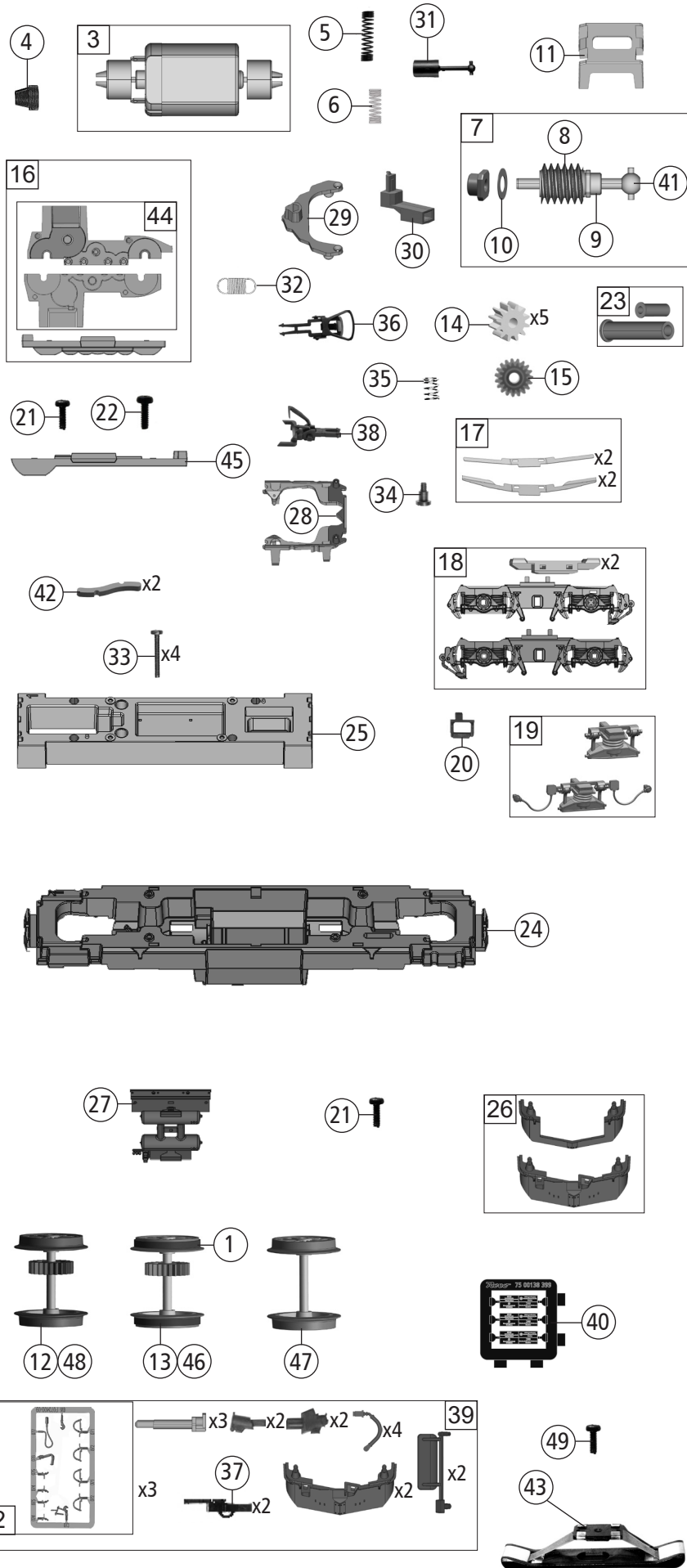


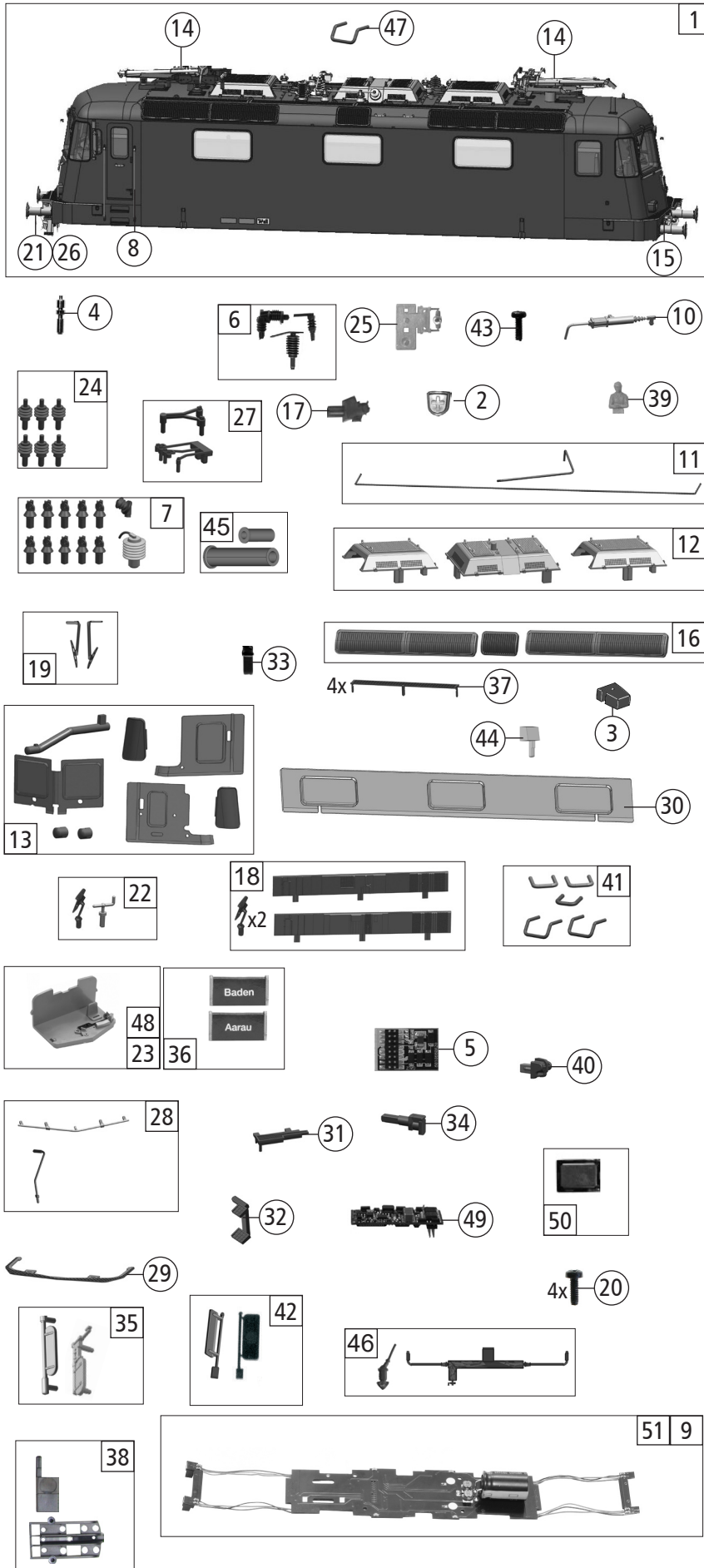
Pos. Nr. Pos.no.	Beschreibung Description	Art.-Nr. Art.no.	Preisgruppe Price bracket
7500127	SBB Re 4/4 = LOCO 1		
7510127	=		
7520127	~		
1	Gehäuse kpl. Betr. Nr. 11133 Body ass. compl. loco no. 11133	152902	40
2	Stromabnehmer SBB Tp.BBC 350/2 Pantograph	87505	20
3	Führerstand kurz Driver's cab short	150354	7
4	Lichtabdeckung kurz Light cover short	150355	6
5	Klima Bediengerät Air conditioner	150356	6
6	Zugzielanzeigen 1+2 Destination displays 1+2	152903	15
7	Swissexpress-Logo Logo-Swissexpress	152904	3
8	Scheibenwischer li.+re. Wipers L+R	150358	9
9	Dachlaufsteg gebogen Roof walkway curved	150359	10
10	Dachlüfter kl.+gr. Roof vents small+big	150360	14
11	Dachdeckel Roof cover	150361	10
12	TS - Lichtleiter Part set-Light conductor	150362	7
13	Lichtnagel eckig Lens rectangular	136028	3
14	TS - Fenster Part set-Windows	150363	20
15	Dachleitung Roof line	150364	9
16	Funkantenne lang Radio antenna long	150633	5
17	TS - Isolatoren Part set-Isolators	150365	8
18	Lokpfeife Whistle	88002	6
19	Puffergriff Buffer handle	142422	4
20	Türgriff Door Handrail	110403	5
21	TS - Spiegel Part set-Mirrors	144267	9
22	Kabel Stromabnehmer Panto cable	150367	3
23	TS - Griffe + Spiegel Part set-Handles + Mirrors	117285	6
24	TS - Lüftungsgitter Part set-Vent grills	152905	16
25	Erdungsleitung Ground wire	150370	8
26	Hauptschalterplatte Main switch plate	136626	5
27	Puffer rund gew. Buffer round vaulted	141984	3
28	Treppe Schienenräumer Railguard steps	151737	6
29	Hauptschalter Main switch	88177	6
30	TS - Dachleitungen Part set-Roof lines	114424	9
31	Fahrplanhalter, Handbremshebel Timetable holder, hand brake lever	131532	6
32	Fahrplanhalter+Inneneinrichtung Timetable holder + interior fittings	150373	18
33	Umlaufblech Running board	152906	14
34	GF-Schraube + M1,6x4 mm GF-Screw	114850	3
35	E-Lokführer Loco driver	110407	6
36	Standfuß Stand	150375	5
37	Indusi Indusi	134038	4
38	Dose an Pufferbohle Socket on buffer beam	134121	3
39	Platine kpl.PI.22 analog PCB analog	150376	24
40	Brückenstecker 16 Plux Jumper	133241	10
41	Lichtmaske kurz Short light mask	150384	3
42	Dose seitlich Side socket	134113	3
43	TS - V-Messer + Leitung Part set-V-encoder+line	150394	4
44	TS-Gummiauflage Part set-Rubber pad	148407	3
45	UIC-Dose lang UIC-long socket	152908	5
46	Vielfachsteckdose Multiple plug-in socket	150397	3
47	Zugsammelsteckdose Collective plug-in socket	150398	3
48	Tiefenanschlag Stopper	150388	6
49	Puffer rund flach Buffer round flat	141985	3
50	EP-Steuerleitung EP-Steering cable	139347	3

51	V-Messer Part	134127	3
52	Dachgriff Roof handle	151601	7
Sound			
53	Platine kpl.PI.22 f.Sound PCB compl. for sound	150399	24
54	Sounddecoder Sound decoder	147377	39
55	Lautsprecher Loudspeaker	150124	20

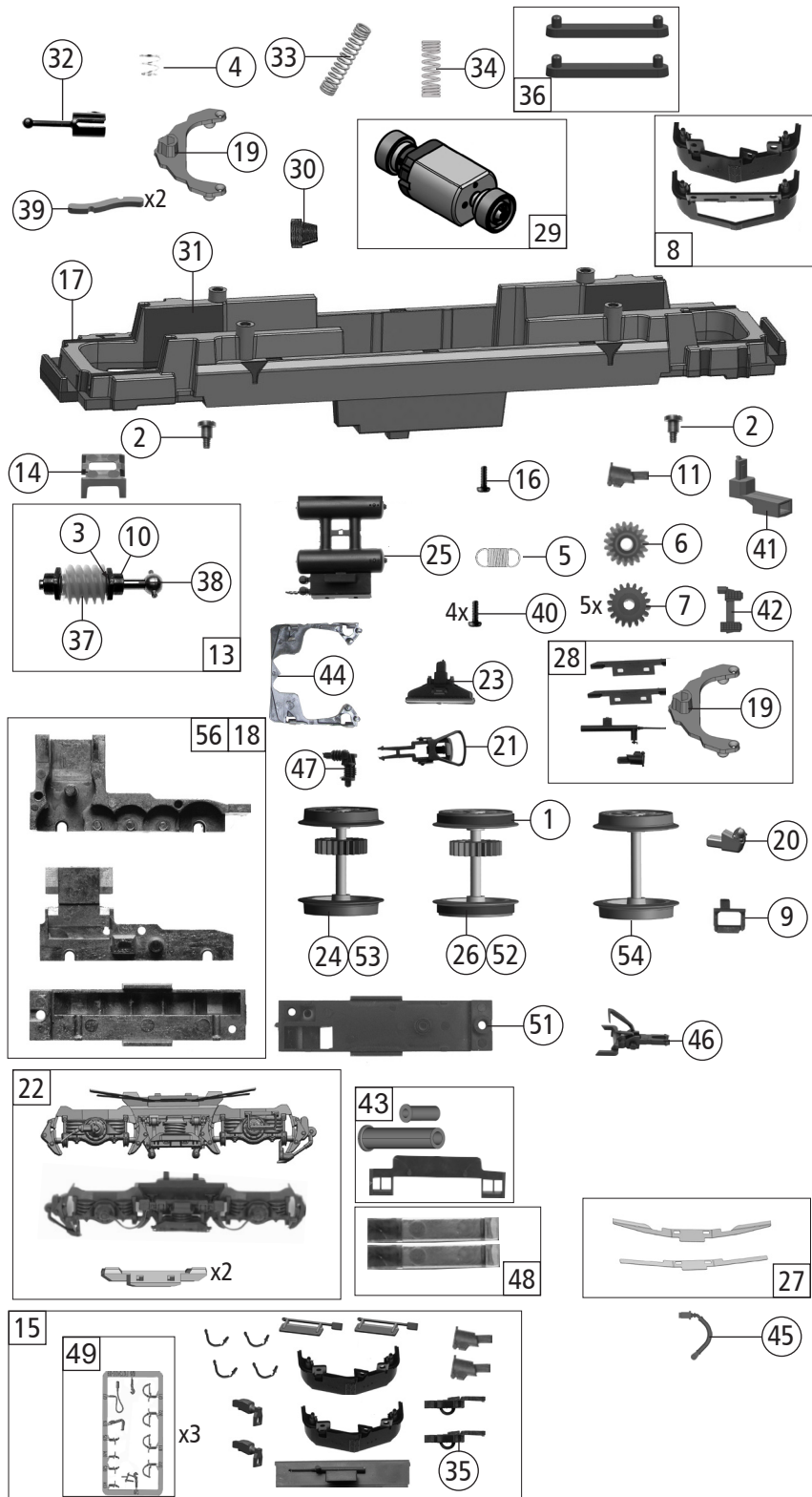
7500127	SBB	Re 4/4	≡	LOCO 1
7510127			≡	🔊
7520127			~	🔊



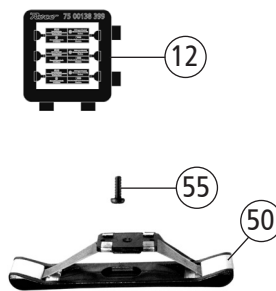
Pos. Nr. Pos.no.	Beschreibung Description	Art.-Nr. Art.no.	Preisgruppe Price bracket
1	Hafrings.10Stk. 12,9-14,6mm Set with traction tires 10Stk.	40070	---
2	Zubehör Rahmensatz Parts set	108322	7
3	Motor KM m. 2Schwungm.+Kardanschale Motor w. 2flywheels+cardan reception	150377	25
4	Kardanschale kurz 1,5 mm Cardan reception short	87129	4
5	M-Kontaktfeder D=2,4 L=22,7 mm Motor contact spring	136207	6
6	M-Kontaktfeder D=2,4 L=14,3 mm Motor contact spring	145560	4
7	Schneckenatz Z=2 m. Kardankugel Wormgear set w. cardan ball	150378	11
8	Schnecke Z=2 D=7,4 Wormgear	86702	6
9	Lager f. Schneckenachse Bearing for wormgear axle	89749	6
10	Anlaufscheibe D=2,1/4 H=0,01 Washer	114622	3
11	Schneckendeckel Wormgear cover	150379	4
12	Radsatz m. Zahnrad o. Hafring Wheelset w. gear w/o traction tire	134043	11
13	Radsatz m. Zahnrad m. 2Hafring Wheelset w. gear w/o 2traction tires	134046	12
14	Zahnrad Z=12 Gear	86471	3
15	Schnecken Zahnrad Z=19/17 Wormgear	86413	5
16	Getriebeatz 3tlg. Gear set 3 pcs	150380	14
17	TS - Radkontakt 1+2 Part set-Wheel contact	150381	12
18	TS - DG-Blenden Part set-Bogie frame	150382	6
19	TS - Federauflage Part set-Spring ass.	150383	7
20	Auftritt Einstieg Entry step	117232	3
21	GF-Schraube + M1,6x4 mm GF-Screw	114850	3
22	GF-Schraube + M1,6x5 mm GF-Screw	115269	3
23	Isolierung Feder lang+kurz Isolator spring long+short	150385	5
24	Grundrahmen Base frame	150386	19
25	Grundrahmen Oberteil Base frame upper part	150387	17
26	Schiennenräumer Betrieb+Vitrine Railguard operation+showcase	150389	10
27	Batteriekasten Battery boxes	150390	12
28	Kinematik kurz Short kinematic	150391	6
29	Deichsel Draw bar	150392	6
30	Kupplungsschacht Coupling shaft	150393	7
31	Kardanwelle Cardan shaft	109194	6
32	Zugfeder D=2,5 L=2,7/5,8 mm Draw spring	86208	3
33	GF-Schraube + M1,6x10 mm GF-Screw	114881	3
34	FK-Schraube + M2x2,8/2,5 mm FK-Screw	85704	4
35	Konusfeder D=3,25/4,35 L=4 mm Cone spring	86202	3
36	Standardkupplung Standard coupling	89246	6
37	Kurzkupplung-Vorentkupplung Short coupling- pre-uncoupling	115550	6
38	Universalkupplung Universal coupling	89282	6
39	Zurüstbeutel Bag with accesories	152907	19
40	Tafelsatz Set of panels	151613	12
41	Kardankugel Cardan ball	109614	4
42	Kableklemme Cable clamp	151554	4
AC-Wechselstrom			
43	Schleifer 42mm Slider	86030	14
44	Getriebeatz 2 tlg. AC Gear set 2 pcs	150400	11
45	Getriebeboden AC Gear bottom AC	150401	6
46	Radsatz m. Zahnrad m. 2Hafring Wheelset w. gear w/o 2traction tires	142427	12
47	Radsatz o. Zahnrad o. Hafring Wheelset w. gear w/o traction tire	142428	10
48	Radsatz m. Zahnrad o. Hafring Wheelset w. gear w/o traction tire	142429	11
49	GF-Schraube + M1,6x4 mm GF-Screw	114850	3



Pos. Nr. Pos. no.	Beschreibung Description	Art.-Nr. Art. no.	Preisgruppe Price bracket
1	Gehäuse komplett Betr.Nr. 11192 Body assembly Loco no. 11192	152909	40
2	Schweizer Wappen Swiss flag	134058	6
3	Lichtnagel eckig Lens rectangular	136028	3
4	Lokpfeife Loco whistle	88002	6
5	Brückenstecker 16 Plux Jumper	133241	10
6	Isolatorsatz Insulator set	150365	8
7	TS-Isolatoren Part set insulator	151563	10
8	Türringstange Door handle bar	134063	5
9	Platine kpl. Printed circuit assembly	150376	24
10	Hebezyliner Pantograph drive	134126	3
11	TS-Dachleitungen Part set roof lines	152152	9
12	TS-Dachgitter lackiert umbragrau Part set roof grates shadow gray	151561	15
13	Fenster-Lichtleitersatz Window-light duct set	152912	11
14	Stromabnehmer SBB WBL85 Pantograph	185189	25
15	Puffergriff Buffer handle	142422	4
16	TS - Lüfter Part set exhauster	152913	10
17	Zugsammelsteckdose Collective plug-in socket	150398	3
18	Fahrplanhalter+Inneneinrichtung Timetable holder, + interior fittings	150373	18
19	TS-Scheibenwischer Part set windscreen wiper	150358	9
20	GF-Schraube M2x6 mm GF-Screw	114881	3
21	Puffer flach Buffer flat	141985	3
22	Puffer gewölbt Buffer vaulted	131532	6
23	Fahrplanhalter, Handbremshebel Timetable holder, hand brake lever	152281	9
24	Führerstand Drivers cab	151557	5
25	Isolatoren Sta. Insulator	151557	5
26	Hauptschalterplatte Main switch plate	136626	5
27	Puffer gewölbt Buffer vaulted	141984	3
28	Leitung 2-f. + 5-f. Line	152156	7
29	TS-Stirngriff Part set front handle bar	134118	5
30	Umlauf lackiert und bedruckt Running board painted and printed	134124	4
31	Maschinenraumfenster Machine room window	134048	5
32	Trittbrett Treadle	134116	4
33	UIC-Aufstieg lack. UIC-step	151737	4
34	Funkantenne lang Radio antenna long	150633	5
35	UIC-Dose UIC-socket	151568	3
36	Spiegel geschlossen u. offen Mirror close and open	152911	6
37	Zugzielanzeige Re4/4 Train destination display	150357	11
38	TS - Lüftungsgitter Part set of ventilators	151560	10
39	Lichtabdeckung Light cover	151559	6
40	E-Lokführer Loco driver	110407	6
41	Dose an Pufferbohle Socket on buffer beam	134121	3
42	TS-Griffstangen Part set handrails	134125	10
43	Spiegel klein und gross Mirror small and big	144267	6
44	GF-Schraube + M1,6x4 mm GF-Screw	114850	3
45	Klima Bediengerät Air conditioner	150356	6
46	Isolierung Feder lang+kurz Isolator spring long+short	150385	5
47	TS - V-Messer + Leitung Part set V-encoder+line	150394	4
48	Dachgriff Roof handle	152910	6
49	Führerstand, Spitzenlichtabdeckung Drivers cab, Light cover	151558	9
49	Sounddecoder Sounddecoder	147377	39
50	Lautsprecher Loudspeaker	150124	20
51	Platine kpl. PCB complete	150399	24



AC - Wechselstrom			
50	Schleifer 42mm Slider 42mm	86030	14
51	Getriebeboden AC Gear bottom AC	150401	6
52	Radsatz mit 2 Haftringen Wheelset with 2 traction tires	142427	12
53	Radsatz ohne Haftring m.z Wheelset without w z traction tires	142429	11
54	Radsatz ohne Zahnrad Wheelset without gear	142428	10
55	GF-Schraube M1,6x4 mm GF-Screw	114850	3
56	Getriebebesatz 2 tlg. AC Gear set 2 pcs.	150400	11



7500127	SBB	Re 4/4	=	LOCO 2
7510127			=	🔊
7520127			~	🔊

Pos. Nr. Pos.no.	Beschreibung Description	Art.-Nr. Art.no.	Preisgruppe Price bracket
1	Haftrings.10Stk.12,9-14,6mm Set with traction tires 10Stk.12.9-14.6mm	40070	--
2	FK-Schraube mit Gewindeauslauf FK-Screw	85704	4
3	Beilagscheibe Washer	114622	3
4	Feder Spring	86202	3
5	Zugfeder Spring	86208	3
6	Schneckenrad gelb Worm gear yellow	86413	5
7	Zahnrad Z=18 gerade M=0.4 Gear Z=18 direct M=0.4	86471	3
8	Schiennräumer Betrieb+Vitrine Railguard operation+showcase	150389	10
9	Auffritt Step	117232	3
10	Lager für Schneckenachse Bearing for Worm axle	89749	6
11	Vielfachsteckdose Multiple plug-in socket	150397	3
12	Tafelsatz Set of panels	151613	12
13	Schneckensatz Worm set	150378	11
14	Schneckendeckel Worm cover	150379	4
15	Zurustbeutel Bag with accessories	152914	18
16	GF-Schraube+ M1,6x5 mm GF-Screw	115269	3
17	Grundrahmen Main frame	150386	19
18	TS-Getriebe 3-teilig Part set gear 3-parts	150380	14
19	Deichsel Re4/4 Drawbar	150392	6
20	Dose seitlich Box side	134113	3
21	Standardkupplung Standard coupling	89246	6
22	TS-Blende1+2/3 Part set bogie frame	150382	6
23	Indusi Indusi	134038	4
24	Radsatz ohne Haftringe Wheelset without traction tires	134043	11
25	Batteriekasten Battery box	152151	4
26	Radsatz mit 2 Haftringen Wheelset with 2 traction tires	134046	12
27	Radkontakt 1 u. 2 Wheel contact 1 a. 2	150381	12
28	TS-1 Fahrwerk Part set chassis 1	114474	8
29	Motor m. 2 Schwungm.+Kardansch. KM Motor with 2 flywheels + cardan reception	150377	25
30	Kardanschale Cardan bearing	87129	4
31	Grundrahmen Main frame	150387	17
32	Kardanwelle Cardan shaft	109194	6
33	Kontaktfeder lang Contact spring long	145560	4
34	Motorkontaktfeder kurz Motor contact spring short	136207	6
35	Kurzkupplung-Vorentkupplung Short coupling- pre-uncoupling	115550	6
36	TS-Gummiauflage/LS Dichtung Rubber pad/LS seal	148407	3
37	Schnecke Z=2 D=7,4 Wormgear	86702	6
38	Kardankugel Cardan ball	109614	4
39	Kableklemme Cable clamp	151554	4
40	GF-Schraube M1,6x4 mm GF-Screw	114850	3
41	Kupplungsschacht Coupling shaft	150393	7
42	Tiefenanschlag Stopper	150388	6
43	TS - Lichtmaske+Isolierung Part ser Light cover + isolator	151551	8
44	Kinematic Kinematic	151553	6
45	EP-Steuerleitung EP-Steering cable	139347	3
46	Universalkupplung Universal coupling	89282	6
47	Hauptschalter Main switch	88177	4
48	Lichtleiter fst. Light conductor	151562	9
49	TS - Bremschläuche + Zughaken Part set of brake tubes & coupling hooks	139832	7

Ersatzteile erhalten Sie direkt unter www.roco.cc, bei Ihrem Fachhändler.
Spare parts can be ordered directly at www.roco.cc and from your local dealer.