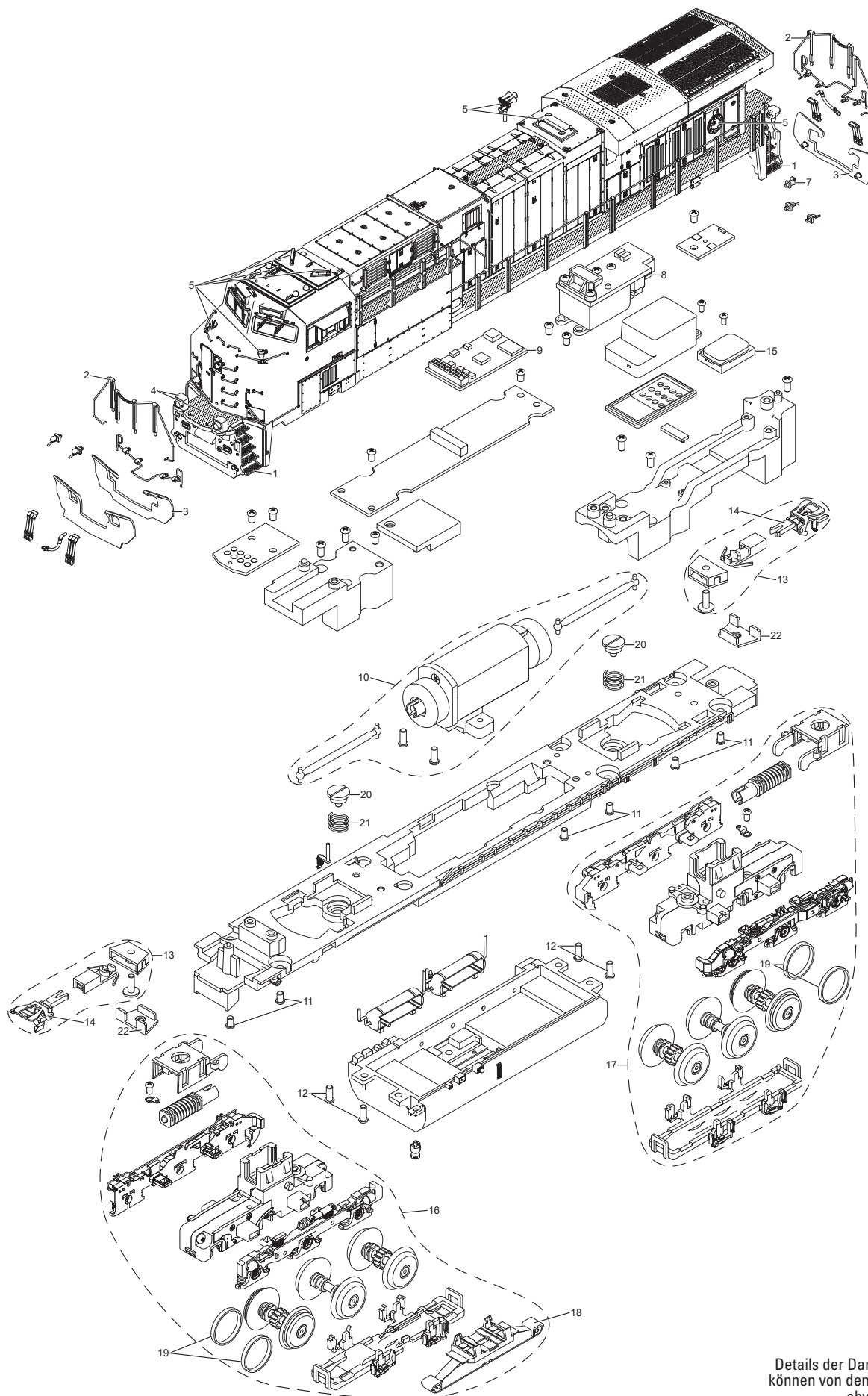


Einzelteile der Lokomotive 38447



Details der Darstellung
können von dem Modell
abweichen.

Einzelteile der Lokomotive 38447

Lfd. Nr.	Benennung	Bestell-Nr.
1	Tritte	E414 108
2	Geländer	E414 102
3	Schneepflug, Spiegel, Blende	E414 109
4	Lampen	E414 104
5	Handrad, Signalhorn, Kamin	E414 111
6	Antenne, Stutzen	E414 112
7	Steckdosen	E414 113
8	Rauchgenerator	E375 088
9	Decoder	401 550
10	Motor	E399 863
11	Schraube	E266 667
12	Linsenschraube	E269 996
13	Kupplung	E376 526
14	Kurzkupplung	E357 874
15	Lautsprecher	E392 433
16	Drehgestell	E401 310
17	Drehgestell	E401 339
18	Schleifer	E418 115
19	Haftreifen	7 154
20	Schraube	—
21	Feder	—
22	Spange, Klammer	E385 438
	Schlauch, Bahnräumer, Leitung	E401 569

Hinweis: Einige Teile werden nur ohne oder mit anderer Farbgebung angeboten.

Teile, die hier nicht aufgeführt sind, können nur im Rahmen einer Reparatur im Märklin Reparatur-Service repariert werden.