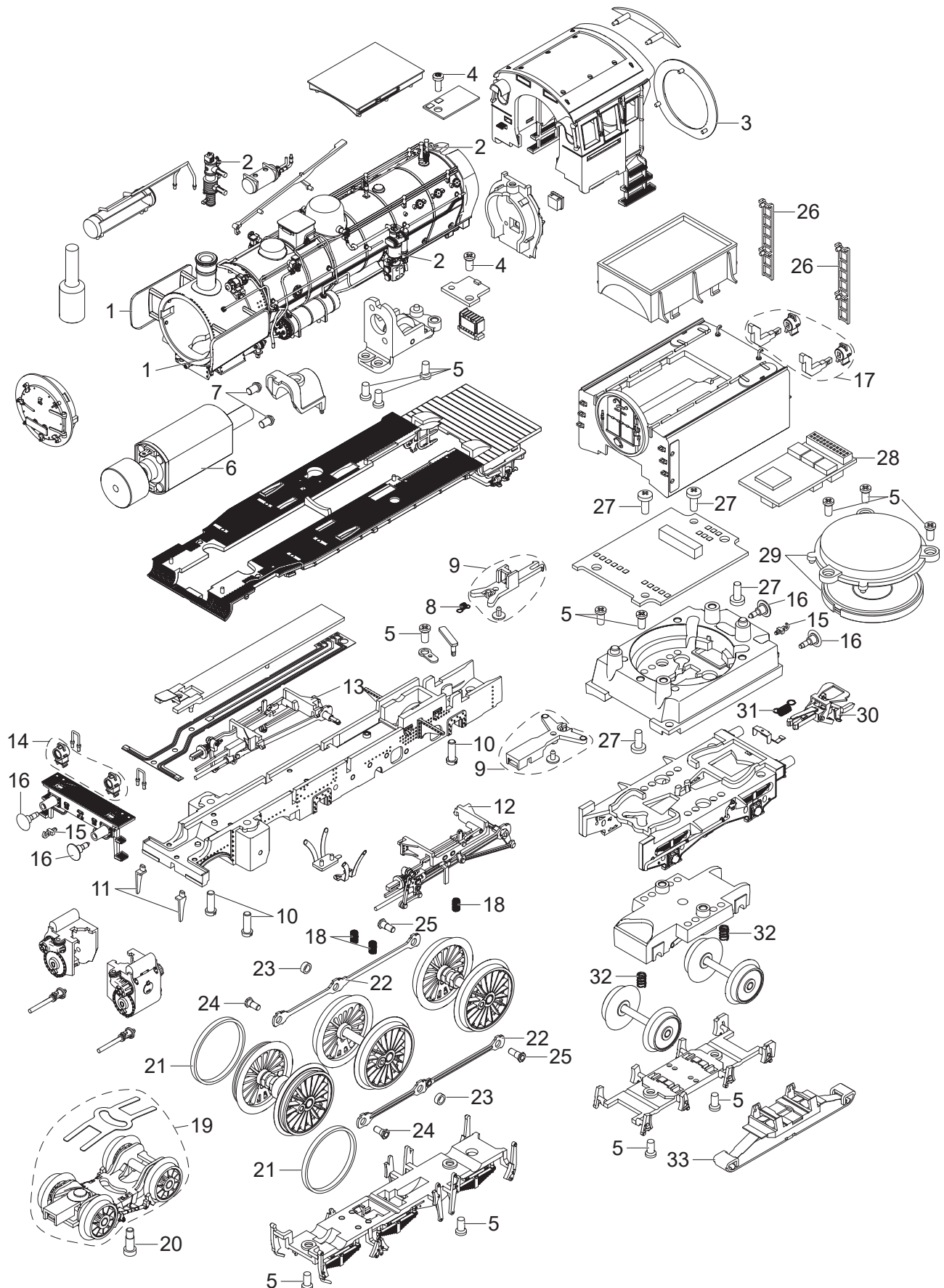


Einzelteile der Lokomotive 39782



Details der Darstellung können von dem Modell abweichen.

Einzelteile der Lokomotive 39782

Lfd. Nr.	Benennung	Bestell-Nr.
1	Windleitbleche	E332 545
2	Pfeife, Ventile, Pumpen	E394 266
3	Gummiwulst	E254 534
4	Schraube	E786 341
5	Schraube	E786 790
6	Motor	E253 762
7	Schraube	E327 459
8	Kupplungsfeder	—
9	Deichsel Zugstange	E332 551
10	Schraube	E750 100
11	Schienenräumer rechts u. links	E332 552
12	Gestänge links	E327 135
13	Gestänge rechts	E327 129
14	Laternen, Lichtkörper	E379 676
15	Haken	E282 390
16	Puffer	E180 625
17	Laternen, Lichtkörper	E379 677
18	Druckfeder	E15 2097 00
19	Drehgestell vorn	E238 303
20	Schraube	E327 454
21	Haftreifen	E656 520
22	Kuppelstange rechts u. links	E332 555
23	Distanzring	E189 381
24	Sechskantansatzschraube	E237 728
25	Sechskantansatzschraube	E143 781
26	Leiter, Griffstange	E332 559
27	Schraube	E786 750
28	Decoder	376 038
29	Lautsprecher komplett	E332 562
30	Kurzkupplung (Stromführend)	E365 409
31	Zugfeder	E765 600
32	Druckfeder	E15 0430 00
33	Schleifer	E262 501
	Leitung , Schutzrohr , Schraubenkupplung	E330 932
	Rauchsatz	72 270

Hinweis: Einige Teile werden nur ohne oder mit anderer Farbgebung angeboten.

Teile, die hier nicht aufgeführt sind, können nur im Rahmen einer Reparatur im Märklin Reparatur-Service repariert werden.