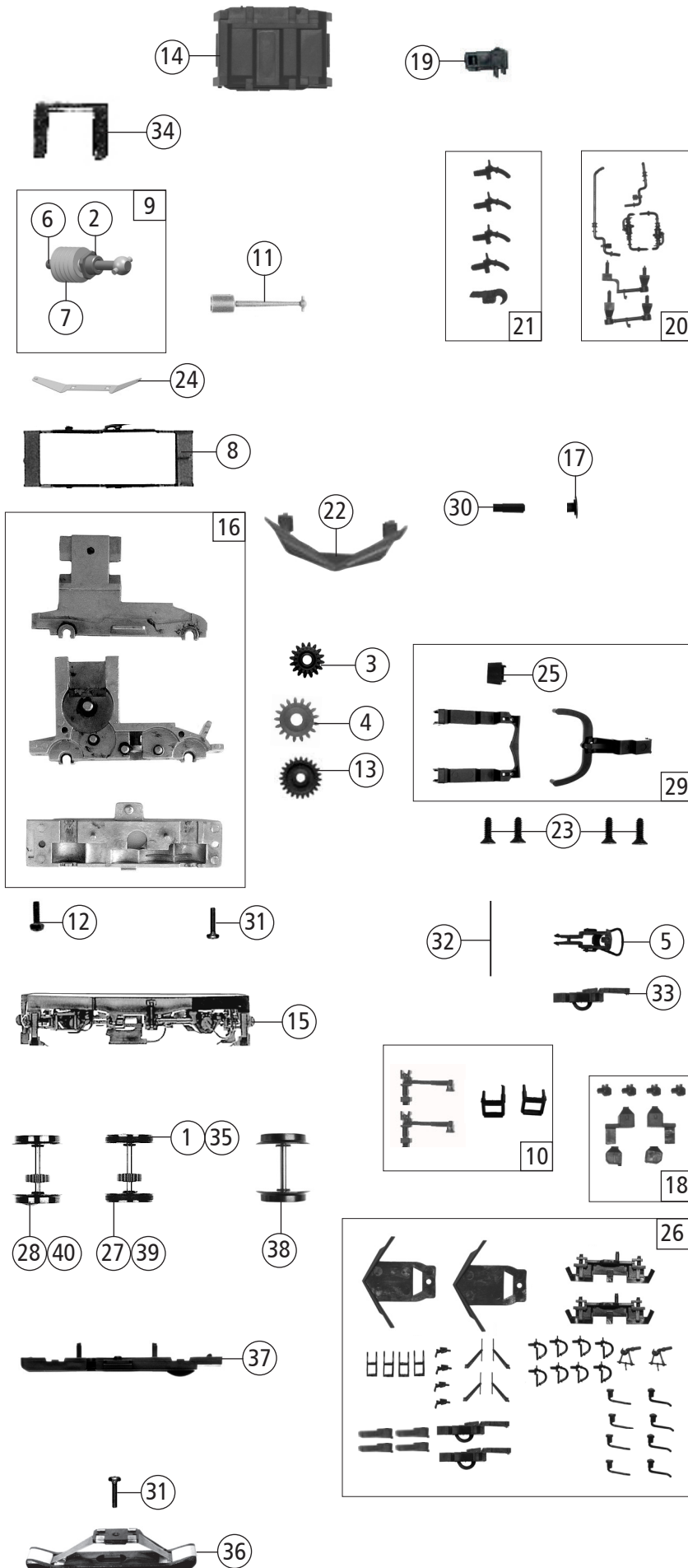


Pos. Nr. Pos.no.	Beschreibung Description	Art.-Nr. Art.no.	Preisgruppe Price bracket
7500031	CISALPINO Br 484	=	
7510031		=	🔊
7520031		~	🔊
1	Gehäuse kpl. Betr. Nr. 484 018-7 Body ass. compl. Loco no. 484 018-7	149922	36
2	Stromabnehmer Pantograph	85557	19
3	FK - Schraube M2x4,5/7,5 mm FK - Screw	85771	4
4	Konusfeder Cone spring	86202	3
5	Kardanschale kurz 1,5 mm Cardan reception short	87129	4
6	Motordistanzplatte Motor spacer plate	135856	3
7	Brückenstecker mit Kondensator Jumper with capacitor	133241	10
8	Anschlag Stop	123876	3
9	GF - Schraube M1,6x6 mm Self-tapping screw	114836	3
10	Platine komplett mit LED-Platine Printed circuit board assy with LED-PCB	141548	20
11	Stirnfenster Front window	131668	10
12	TS - Gehäuse und Isolatoren Parts set body and isolators	123040	11
13	TS - Isolator Part set isolator	148791	12
14	Dachdeckel lack. Roof cover painted	148787	10
15	Motor mit 2 Schwungmassen Motor with 2 flywheels	85111	28
16	TS - Fenster-Lichtleiter Part set window-light conductor	148788	10
17	Griff waagr. kurz Horizontal hand-rail short	112884	5
18	Griffstange links und rechts Part set - hand-rails	125896	7
19	Scheibenwischer links und rechts Windscreen wiper left and right	123016	6
20	Türgriff Door handrail	123017	5
21	GF-Schraube M2x5 mm Self-tapping screw	114966	3
22	Stirntritt links und rechts Front treadle left and right	135857	6
23	Grundrahmen Main frame	148785	19
24	TS - Lichtabdeckung Part set light cover	135875	6
25	Antenne lang Antenna long	132616	3
26	Kontaktfeder Contact spring	116876	3
27	Pufferbohle Buffer beam	135873	5
28	Führerstand Driver's cab	143994	5
29	Antenne kurz Antenna short	146241	3
30	TS - Sandkastenleitung Set of sand box pipes	135877	6
31	Dose Box	135858	3
32	Hupe kl.+gr. Sirene small+big	138719	6
33	TS - Frontgriffe Part set - hand-rails	123042	6
34	LED-Platine unten kpl. Lower PCB complete	143604	15
35	UIC-Dose UIC-socket	125897	4
36	Stromabnehmer DSA 150 Pantograph	85381	19
37	Seitenfenster Side window	148789	8
38	Lokführer Loco driver	110407	6
39	Videocamera links und rechts Video camera left and right	126779	5
40	Kohlebürste Carbon brush spring	89743	6
41	Bürstenfeder Carbon brush spring	114197	3
42	Kohlebürstenhalter Carbon brush holder	86306	6

Sound			
43	Platine f. Sound PCB for sound	147268	18
44	Lautsprecherbox Loudspeaker box	141570	5
45	Lautsprecher Loudspeaker	129524	13
46	Sounddecoder Sound decoder	147377	39

Änderungen in Konstruktion und Ausführung vorbehalten
We reserve the right to change the construction and specification



Pos. Nr. Pos.no.	Beschreibung Description	Art.-Nr. Art.no.	Preisgruppe Price bracket
7500031	CISALPINO Br 484	=	
7510031		=	🔊
7520031		~	🔊
1	Hafringsatz 10Stk 12,9-14,6mm Set with traction tyre 10pieces	40070	---
2	Beilagscheibe Washer	86108	3
3	Schneckenzahnrad doppel Z=16/17 Worm gear wheel double	86419	6
4	Zahnrad Z=17 M=0,4 mm G Gearwheel	86418	5
5	Standardkupplung Standard coupling	89246	6
6	Lager für Schneckenachse Bearing for worm gear axle	89749	6
7	Schnecke Wormgear	86704	6
8	Kontakttherrahmen Contact support frame	106765	6
9	Schneckensatz mit Kardankugel Set of worm gear incl. cardan ball	108995	13
10	TS - Blendesteckteile bedr. Set of cover plug-in parts printed	132582	6
11	Kardanwelle Cardan shaft	108332	4
12	GF-Schraube M 1,6X5 mm Self-tapping screw	115269	3
13	Zahnrad Z=23 gerade M=0,4 Gearwheel	111679	3
14	Batteriekasten Battery box	132581	5
15	Drehgestellblende Bogie frame	139326	13
16	Getriebesatz 3-tlg. Gear set 3-parts	120055	11
17	Puffer eckig Rectangular buffer	123003	3
18	TS - Sandkasten Part set sand box	123008	8
19	Batteriekasten Klein Battery box small	136030	8
20	TS - Ölleitungen lack. Set of oil pipes ,painted	123011	8
21	TS-Luftschläuche und Kupplungsimitation Part set of air pipes&coupling imitation	123015	6
22	Schienenräumer Rail guard	143605	5
23	SK-Schraube M1,6x4 mm SK-Screw	115161	3
24	Radkontakt Wheel contact	135865	4
25	Deichselendstück Shaft end	135859	3
26	Zurüstbeutel Bag with accessories	149923	17
27	Radsatz m. 2 Hafringen und Zahnrad Wheelset with 2 tract. tyres and gear wheel	140063	12
28	Radsatz m. Zahnrad o. Hafring Wheelset with gear wheel w/o traction tyres	140062	11
29	TS - Kupplung Part set - couplings	123029	6
30	Pufferhülse Buffer sleeve	124668	3
31	GF-Schraube M1,6x8 mm Self-tapping screw	115037	3
32	Kupplungsfeder Spring for coupling	123024	3
33	Kurzkupplung-Vorentkuppl. Short coupling- pre-uncoupling	115550	6
34	Schneckendeckel Worm cover	94707	4
AC - Wechselstrom			
35	Hafringsatz 10Stk 12,5-15,3mm Set with traction tyre 10pieces	40075	---
36	Schleifer 42mm Slider	86030	14
37	Getriebeboden AC Gear bottom AC	113321	8
38	Radsatz o. Hafring o. Zahnrad AC Wheelset w/o tract. tyres w/o gear wheel AC	135879	10
39	Radsatz m. 2 Hafringen und Zahnrad AC Wheelset with tract.tyres and gear wheel AC	135880	12
40	Radsatz m. Zahnrad o. Hafring AC Wheelset w. gear wheel w/o tract. tyres AC	135881	11