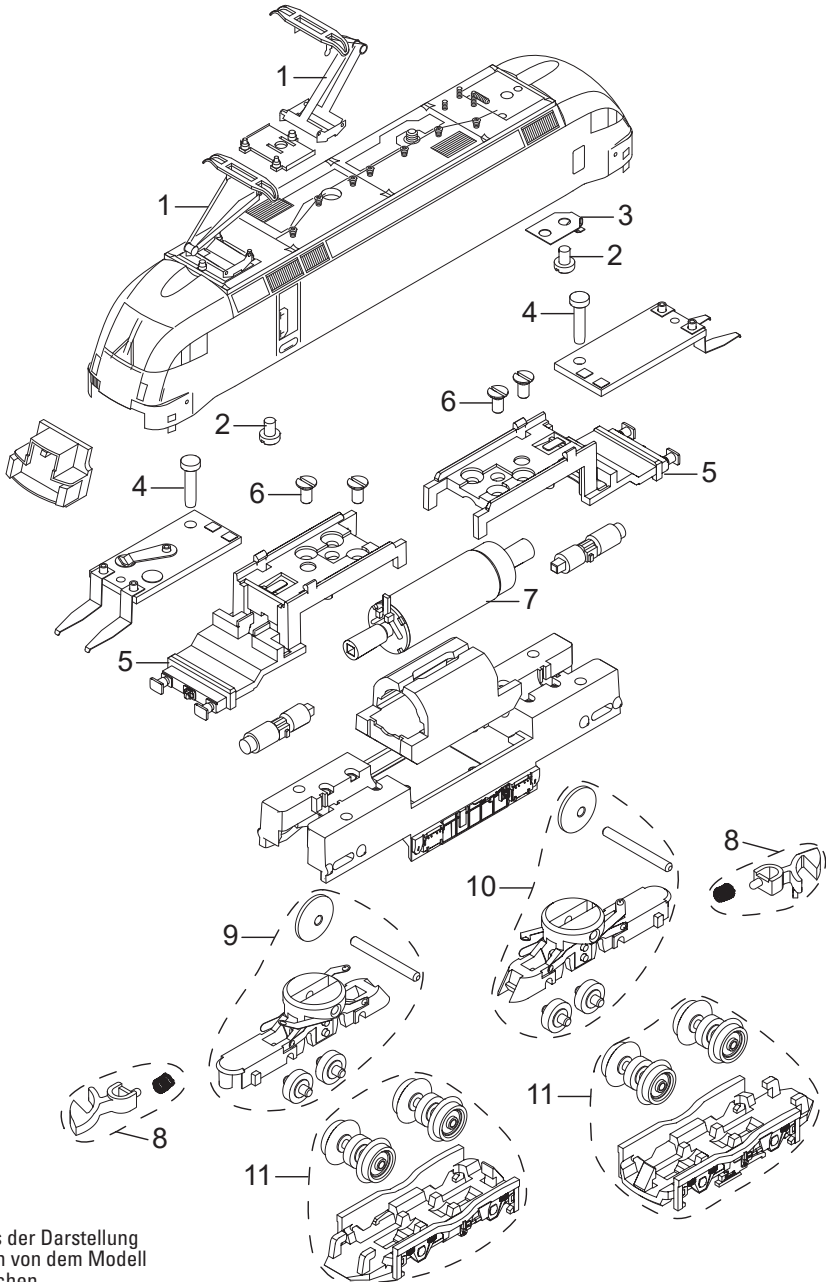


Einzelteile der Lokomotive 88588



Details der Darstellung
können von dem Modell
abweichen

Einzelteile der Lokomotive 88588

Lfd. Nr.	Benennung	Bestell-Nr.
1	Stromabnehmer-Einholm	E310 727
2	Schraube	E785 150
3	Kontaktfeder	E268 100
4	Schraube	E232 042
5	Isolierung mit Pufferbohle	E116 985
6	Schraube	E232 043
7	Motor	E377 047
8	Kupplung	E166 264
9	Getriebegehäuse vorn	E181 613
10	Getriebegehäuse hinten	E181 614
11	Drehgestellrahmen, Radsätze	E263 502

Hinweis: Einige Teile werden nur ohne oder mit anderer Farbgebung angeboten.

Teile, die hier nicht aufgeführt sind, können nur im Rahmen einer Reparatur im Märklin Reparatur-Service repariert werden.