

märklin
START UP



Modell einer Tenderlokomotive „KLVM“

36873



Inhaltsverzeichnis

	Seite
1. Bestimmungsgemäße Verwendung	5
2. Sicherheitshinweise	5
2.1 Wichtige Hinweise	4 / 5
3. Lieferumfang	5
4. Funktionen	6
5. Funktionsstörungen	6
6. Symbole und Bedeutung	6
7. Entsorgung	6
8. Garantie / Kundenservice	7
9. Schaltbare Funktionen	29
10. Parameter / Register	30
11. Wartung und Instandhaltung	31
12. Ersatzteile	34

Table of Contents

	Page
1. Using the Product as Intended	8
2. Safety Notes	8
2.1 Important Notes	4 / 8
3. Contents	8
4. Functions	9
5. Trouble Running	9
6. Symbols and Their Meaning	9
7. Disposing	9
8. Warranty / Customer Service	10
9. Controllable Functions	29
10. Parameter / Register	30
11. Service and maintenance	31
12. Spare Parts	34

Sommaire

	Page
1. Utilisation conforme à sa destination	11
2. Remarques importantes sur la sécurité	11
2.1 Information importante	4 / 11
3. Matériel fourni	11
4. Fonctionnement	12
5. Dysfonctionnements	12
6. Symboles et signification	12
7. Elimination	12
8. Garantie / Service client	13
9. Fonctions commutables	29
10. Parameter / Register	30
11. Entretien et maintien	31
12. Pièces de rechange	34

Inhoudsopgave

	Pagina
1. Verantwoord gebruiken	14
2. Veiligheidsvoorschriften	14
2.1 Belangrijke aanwijzing	4 / 14
3. Leveringsomvang	14
4. Functies	15
5. Storingen	15
6. Symbolen en hun betekenis	15
7. Afdanken	15
8. Garantie / Klantenservice	16
9. Schakelbare functies	29
10. Parameter / Register	30
11. Onderhoud en handhaving	31
12. Onderdelen	34

Indice de contenido	Página	Innehållsförteckning	Sidan
1. Uso correcto	17	1. Användning av produkten	23
2. Aviso de seguridad	17	2. Säkerhetsanvisningar	23
2.1 Notas importantes	4 / 17	2.1 Viktig information	4 / 23
3. Alcance de suministro	17	3. Innehåll	23
4. Funciones	18	4. Funktioner	24
5. Anomalías funcionales	18	5. Funktionsstörningar	24
6. Símbolos y su significado	18	6. Symboler och vad de betyder	24
7. Eliminación	18	7. Hantering som avfall	24
8. Garantía / Servicio de atención al cliente	19	8. Garanti / Kundservice	25
9. Funciones conmutables	29	9. Kopplingsbara funktioner	29
10. Parameter / Register	30	10. Parameter / Register	30
11. El mantenimiento	31	11. Underhåll och reparation	31
12. Recambios	34	12. Reservdelar	34

Indice del contenido	Página	Indholdsfortegnelse	Side
1. Impiego commisurato alla destinazione	20	1. Hensigtsmæssig anvendelse	26
2. Avvertenze per la sicurezza	20	2. Vink om sikkerhed	26
2.1 Avvertenze importanti	4 / 20	2.1 Vigtige bemærkninger	4 / 26
3. Corredo di forniture	20	3. Leverancens omfang	26
4. Funzioni	21	4. Funktioner	27
5. Difetti nel funzionamento	21	5. Funktionsstörninga	27
6. Simboli e significato	21	6. Symboler og betydning	27
7. Smaltimento	21	7. Bortskafning	27
8. Garanzia / Servizio clienti	22	8. Garanti / Kundeservice	28
9. Funzioni commutabili	29	9. Styrbare funktioner	29
10. Parameter / Register	30	10. Parameter / Register	30
11. Manutenzione ed assistere	31	11. Service og reparation	31
12. Pezzi di ricambio	34	12. Reservedele	34



IR-Steuergerät:
Stellung des Schalters beachten

IR-Controller:
Position of the switch note

Commande infrarouge :
Position de la note interrupteur

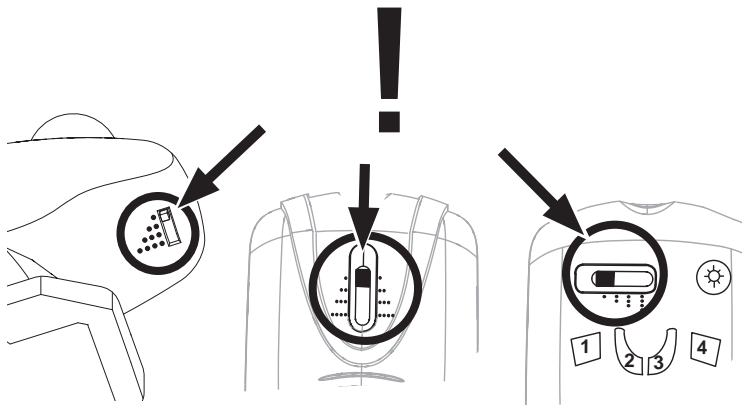
IR-afstandsbediening
Stand van de schakelaar nota

IR-Control:
Posición del interruptor de la nota

Comando IR:
La posizione della nota di switch

IR-körkontroll:
Omkopplärläge not

IR-control:
Placering af kontakten nota



1. Bestimmungsgemäße Verwendung

Das Modell darf nur mit einem dafür bestimmten Betriebssystem (Märklin Wechselstrom, Märklin Delta, Märklin Digital oder DCC) eingesetzt werden.

2. Sicherheitshinweise

Lesen Sie die Bedienungsanleitung vor der ersten Inbetriebnahme aufmerksam durch.

- Das Spielzeug darf nur aus einer Leistungsquelle versorgt werden (max. 22V).
- Das Spielzeug darf nur mit einem Schaltnetzteil für Spielzeuge benutzt werden.
- Nur Schaltnetzteile und Transformatoren verwenden, die Ihrer örtlichen Netzspannung entsprechen.
- Für das Spielzeug ist das Schaltnetzteil 66201 oder der Transformator 66471 geeignet.
- Das Schaltnetzteil ist kein Spielzeug.
- Überprüfen Sie optisch in regelmäßigen Abständen (je nach Häufigkeit des Spielbetriebes) wenigstens 1 x pro Woche das Schaltnetzteil und seine Anschlussleitung im vom Haushaltsstromnetz getrennten Zustand auf Beschädigung. Beim geringsten Verdacht einer Beschädigung darf das Schaltnetzteil erst nach der Reparatur durch den Märklin-Reparatur-Service weiterverwendet werden.
- Beachten Sie unbedingt die Sicherheitshinweise in der Bedienungsanleitung zu Ihrem Betriebssystem.
- Für den konventionellen Betrieb des Modells muss das Anschlussgleis entstört werden. Dazu ist das Entstörset 74046 zu verwenden. Für Digitalbetrieb ist das Entstörset nicht geeignet.

- **ACHTUNG!** Nicht geeignet für Kinder unter 3 Jahren. Funktionsbedingte scharfe Kanten und Spitzen. Erstickungsgefahr wegen abbrech- und verschluckbarer Kleinteile. Missbrauch des Netzteils kann zu einem elektrischen Schlag führen.
- Setzen Sie das Modell keiner direkten Sonneneinstrahlung, starken Temperaturschwankungen oder hoher Luftfeuchtigkeit aus.
- Verbaute LED's entsprechen der Laserklasse 1 nach Norm EN 60825-1.

2.1 Wichtige Hinweise

- Die Bedienungsanleitung und die Verpackung sind Bestandteile des Produktes und müssen deshalb aufbewahrt sowie bei Weitergabe des Produktes mitgegeben werden.
- Wartung, Instandhaltung und Reparaturen dürfen nur durch Erwachsene durchgeführt werden.

3. Lieferumfang

- 1 x Lokomotive
- 1 x Bedienungsanleitung
- 1 x Garantiekunde

4. Funktionen

- Erkennung der Betriebsart: automatisch.
- Mfx-Technologie für Mobile Station / Central Station.
Name ab Werk: **KLVM 2024**
- Adresse ab Werk: **MM 78** (siehe Seite 4)
DCC 03
- Einstellen der Lokparameter (Adresse, Anfahr-/Bremsverzögerung (ABV), Höchstgeschwindigkeit):
Über Control Unit, Mobile Station oder Central Station.

Märklin Start up kann mit Märklin H0 oder Märklin Digital ergänzt und ausgebaut werden. Lassen Sie sich hierzu von einem Märklin-Fachhändler beraten.

5. Funktionsstörungen

Fährt der Zug nicht, prüfen Sie bitte:

- Ist die Adresse am IR-Steuergerät richtig eingestellt (S.4)?
- Steht der Zug mit allen Rädern auf dem Gleis?
- Ist ein Verbindungskabel zur Anlage beschädigt?
Beschädigtes Kabel austauschen.

Ein mechanischer Widerstand des Modells wird vom Decoder erkannt. Der Decoder schaltet dann mit blinkender Stirnbeleuchtung den Motor ab. Wenn die mechanischen Probleme behoben sind, kann das Modell, nachdem es stromlos war, wieder in Betrieb genommen werden.

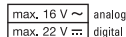
6. Symbole und Bedeutung



zeigt die Einhaltung aller grundlegenden Sicherheits- und Gesundheitsanforderungen an. (EU/UK)

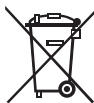


Transformator-Spielzeug



Bemessungsspannung

7. Entsorgung



Hinweise zum Umweltschutz: Produkte, die mit dem durchgestrichenen Mülleimer gekennzeichnet sind, dürfen am Ende ihrer Lebensdauer nicht über den normalen Haushaltsabfall entsorgt werden, sondern müssen an einem Sammelpunkt für das Recycling von elektrischen und elektronischen Geräten abgegeben werden. Das Symbol auf dem Produkt, der Bedienungsanleitung oder der Verpackung weist darauf hin. Die Werkstoffe sind gemäß ihrer Kennzeichnung wiederverwertbar. Helfen Sie uns bei Umweltschutz und Ressourcenschonung und geben Sie dieses Gerät unentgeltlich bei den entsprechenden Rücknahmestellen/Händlern ab. Fragen dazu beantwortet Ihnen die für die Abfallbeseitigung zuständige Organisation oder Ihr Fachhändler.
www.maerklin.com/en/imprint.html

8. Garantie / Kundenservice

- Gewährleistung und Garantie gemäß der beiliegenden Garantieurkunde.
- Bei Fragen zu Reparaturen, Ersatzteilen oder Problemen wenden Sie sich bitte an Ihren Märklin-Fachhändler oder an:

Gebr. Märklin & Cie. GmbH
Reparaturservice
Stuttgarter Str. 55 - 57
73033 Göppingen
Germany
Hotline-Nummer: +49 7161 608 222
E-Mail: service@maerklin.de
www.maerklin.com

1. Using the Product as Intended

This model is to be used only with an operating system designed for it (Märklin AC, Märklin Delta, Märklin Digital or DCC).

2. Safety Notes

Make sure you read the following safety notes before using this Märklin product for the first time.

- This toy train set must never be supplied with power from more than one power pack (max. 22V).
- This toy train set may only be used with a switched mode power pack designed for toys.
- Use only switched mode power packs and transformers that are designed for your local power system.
- The 66201 switched mode power pack or the 66471 transformer is suitable for this toy.
- The switched mode power pack is not a toy.
- Make sure you inspect the condition of the switched power pack and its connections to the wall outlet for damage at regular intervals (depending on how often the switched power pack is used to play with the train), at least once a week. This must be done with the switched power pack unplugged from the wall outlet. If you have the slightest suspicion that there is damage, the switched power pack may not be used again until it has been checked and repaired by the Märklin Repair Department).
- Pay close attention to the safety notes in the instructions for your operating system.

- The feeder track must be equipped to prevent interference with radio and television reception, when the model is to be run in conventional operation. The 74046 interference suppression set is to be used for this purpose.
- **WARNING!** Not suitable for children under 3 years. Sharp edges and points required for operation. Danger of choking due to detachable small parts that may be swallowed. Misuse of the switched mode power pack can cause an electrical shock.
- Do not expose the model to direct sunlight, extreme changes in temperature, or high humidity.
- The LEDs in this item correspond to Laser Class 1 according to Standard EN 60825-1.

2.1 Important Notes

- The operating instructions and the packaging are a component part of the product and must therefore be kept as well as transferred along with the product to others.
- Maintenance, servicing, and repairs may only be done by adults.

3. Contents

- 1 x Locomotive
- 1 x Set of instructions for use
- 1 x Warranty card

4. Functions

- Recognition of the mode of operation: automatic.
- Mfx technology for the Mobile Station / Central Station.
Name set at the factory: **KLVM 2024**
- Address set at the factory: **MM 78** (see page 4)
DCC 03
- Setting the locomotive parameters (address, acceleration/braking delay (ABV), maximum speed): with the Control Unit, Mobile Station, Central Station.

Märklin Start up can be added to and expanded with Märklin H0 or Märklin Digital. See your authorized Märklin dealer for advice.

5. Trouble Running

If the train does not run, check the following:

- Is address set correctly on the IR-Controller (Page 4)?
- Are all the train's wheels on the track?
- Is a connecting wire to the layout damaged? Replace the damaged wire.

Mechanical resistance by the model is recognized by the decoder. The decoder then switches the motor off with blinking headlights. When the mechanical problems have been corrected, the model, after it had been without current, can be put back into operation.

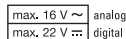
6. Symbols and Their Meaning



indicates adherence to all basic safety and health requirements. (EU/UK)



Toy for use with a transformer



Rated voltage

7. Disposing



Notes on environmental protection: Products marked with a trash container with a line through it may not be disposed of at the end of their useful life in the normal household trash.

They must be taken to a collection point for the recycling of electrical and electronic devices.

There is a symbol on the product, the operating instructions, or the packaging to this effect. The materials in these items can be used again according to this marking. Help us to protect the environment and conserve resources and bring this device to a corresponding disposal point/dealer free of charge. For disposal-related queries, contact the organisation responsible for waste disposal or your specialist retailer.

www.maerklin.com/en/imprint.html

8. Warranty / Customer Service

- The warranty card included with this product specifies the warranty conditions.
- If you have questions about repairs, spare parts, or problems, please see your local Märklin specialty dealer or contact us at:

USA only: Find all contact details on
www.marklin.com/company/contact

GB only: Gebr. Märklin & Cie. GmbH
Reparaturservice
Stuttgarter Str. 55 - 57
73033 Göppingen
Germany
Tel: +49 7161 608 222
E-Mail: service@maerklin.de
www.maerklin.com

1. Utilisation conforme à sa destination

Le modèle ne peut être mise en service qu'avec un système d'exploitation adéquat (Märklin AC, Märklin Delta, Märklin Digital ou DCC).

2. Remarques importantes sur la sécurité

Avant la première utilisation d'un produit Märklin, lisez impérativement les indications relatives à la sécurité suivantes :

- Ce jouet ne peut être alimentée en courant que par une seule source de courant (max. 22V).
- Ce jouet doit être utilisé uniquement avec un convertisseur pour jouets.
- Utiliser uniquement des convertisseurs et transformateurs correspondant à la tension du secteur local.
- Le convertisseur réf. 66201 ou le transformateur réf. 66471 sont adaptés pour le jouet.
- Le convertisseur n'est pas un jouet.
- Procédez régulièrement à un contrôle visuel du bloc d'alimentation et de son câble de raccordement – après l'avoir débranché du secteur -, au moins une fois par semaine (en fonction de la fréquence d'utilisation), afin de détecter d'éventuelles détériorations. Au moindre doute quant à l'état du bloc d'alimentation, faites-le réparer par le service Märklin compétent avant toute nouvelle utilisation.
- Veuillez impérativement respecter les remarques sur la sécurité décrites dans le mode d'emploi de votre système d'exploitation.

- Pour l'exploitation de le modèle en mode conventionnel, la voie de raccordement doit être déparasitée. A cet effet, utiliser le set de déparasitage réf. 74046. Le set de déparasitage ne convient pas pour l'exploitation en mode numérique.
- **ATTENTION!** Ce produit ne convient pas aux enfants de moins de trois ans. Pointes et bords coupants lors du fonctionnement du produit. Danger d'étouffement à cause des petites pièces cassables et avalables. Une utilisation non conforme de l'alimentation électrique risque de vous électrocuter.
- Ne pas exposer le modèle à un ensoleillement direct, à de fortes variations de température ou à un taux d'humidité important.
- Les DEL installées correspondent à la classe laser 1 selon la norme EN 60825-1.

2.1 Information importante

- La notice d'utilisation et l'emballage font partie intégrante du produit ; ils doivent donc être conservés et, le cas échéant, transmis avec le produit.
- Seules des personnes adultes sont habilitées pour l'entretien, la maintenance et les réparations.

3. Matériel fourni

- 1 locomotive
- 1 notice d'utilisation
- 1 certificat de garantie

4. Fonctionnement

- Détection du mode d'exploitation : automatique.
- Technologie mfx pour Mobile Station / Central Station.
Nom encodée en usine : **KLVM 2024**
- Adresse encodée en usine: **MM 78** (voir page 4)
DCC 03
- Réglage des paramètres de la loco (adresse, temporisation accélér.-freinage (ABV), vitesse maximale) : via Control Unit, Mobile Station ou Central Station.

Märklin Start up peut être complété et développé avec Märklin H0 ou Märklin Digital. N'hésitez pas à demander conseil à un détaillant spécialisé Märklin.

5. Dysfonctionnements

Si le train ne démarre pas, vérifiez les points suivants :

- L'adresse est-elle correctement programmée sur le commande infrarouge (p. 4)?
- Toutes les roues du train sont-elles en contact avec la voie?
- Un fil de raccordement au réseau est-il détérioré? Le cas échéant, échangez le câble concerné.

Une résistance mécanique du modèle est reconnue par le décodeur. Le décodeur arrête alors le moteur avec éclairage frontal clignotant. Une fois les problèmes mécaniques résolus, le modèle – après avoir été hors tension – peut être remis en service.

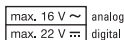
6. Symboles et signification



Indique le respect de toutes les exigences élémentaires sanitaires et de sécurité. (EU/UK)



Jouet à transformateur



Tension assignée

7. Elimination



Indications relatives à la protection de

l'environnement : Les produits marqués du signe représentant une poubelle barrée ne peuvent être éliminés en fin de vie via les ordures ménagères normales, mais doivent être remis à un centre de collecte pour le

recyclage des appareils électriques et électroniques. Le symbole figurant sur le produit lui-même, la notice d'utilisation ou l'emballage l'indique. Les matériaux sont recyclables selon leur marquage. Aidez-nous à protéger l'environnement et à préserver les ressources en rapportant gratuitement cet appareil à un point de collecte/revente dédié. Demandez conseil auprès de la déchetterie ou du magasin dans lequel vous avez acheté l'appareil.
www.maerklin.com/en/imprint.html

8. Garantie / Service client

- Garantie légale et garantie contractuelle conformément au certificat de garantie ci-joint.
- Pour toute question concernant les réparations, les pièces de rechange ou les problèmes, veuillez-vous adresser à votre détaillant spécialisé Märklin ou à :

Gebr. Märklin & Cie. GmbH

Reparaturservice

Stuttgarter Str. 55 - 57

73033 Göppingen

Germany

Tel: +49 7161 608 222

E-Mail: service@maerklin.de

www.maerklin.com

1. Verantwoord gebruiken

Dit model mag alleen met een daarvoor bestemd bedrijfssysteem (Märklin AC, Märklin Delta, Märklin digitaal of DCC) gebruikt worden.

2. Veiligheidsvoorschriften

Lees zeker de volgende veiligheidsvoorschriften voordat u een Märklinproduct voor het eerst gebruikt.

- Het speelgoed mag alleen uit één enkele stroombron van stroom worden voorzien (max. 22V).
- Het speelgoed mag alleen met een netadapter voor speelgoed gebruikt worden.
- Alleen net-adapters en transformatoren gebruiken waarvan de aangegeven netspanning overeenkomt met de netspanning ter plaatse.
- Voor het speelgoed is schakelvoeding 66201 of transformator 66471 geschikt.
- De netadapter is geen speelgoed.
- Controleer op regelmatige tijden (afhankelijk van het intensiteit van het gebruik) maar minstens 1 x per week de toestand van de kabel en de behuizing van de netvoedingsadapter op beschadigingen. Voer deze optische controle alleen uit als de netvoedingsadapter uit de wandcontactdoos is genomen. Bij het geringste verdacht van een beschadiging mag de netvoedingsadapter pas weer gebruikt worden na hersteld te zijn door het Märklin service centrum.
- Lees ook aandachtig de veiligheidsvoorschriften in de gebruiksaanwijzing van uw bedrijfssysteem.

- Voor het conventionele bedrijf met de model dient de aansluitrail te worden ontstoort. Hiervoor dient men de ontstoor-set 74046 te gebruiken. Voor het digitale bedrijf is deze ontstoor-set niet geschikt.
- **OPGEPAST!** Niet geschikt voor kinderen jonger dan 3 jaar. Functionele scherpe kanten en punten. Gevaar op verstikking door kleine delen die kunnen afbreken of worden ingeslikt. Oneigenlijk gebruik van de netadapter kan tot een elektrische schok leiden.
- Stel het model niet bloot aan in directe zonnestraling, sterke temperatuurwisselingen of hoge luchtvochtigheid.
- Ingebouwde LED's komen overeen met de laserklasse 1 volgens de norm EN 60825-1.

2.1 Belangrijke aanwijzing

- De gebruiksaanwijzing en de verpakking zijn een bestanddeel van het product en dienen derhalve bewaard en meegeleverd te worden bij het doorgeven van het product.
- Onderhoud, herstellingen en reparaties mogen alleen door volwassenen uitgevoerd worden.

3. Leveringsomvang

- 1 x locomotiefmodel,
- 1 x gebruiksaanwijzing
- 1 x garantiebewijs

4. Functies

- Herkenning van het bedrijfssysteem: automatisch.
- Mfx-technologie voor het Mobile Station/Central Station.
Naam af de fabriek: **KLVM 2024**
- Vanaf de fabriek ingesteld: **MM 78** (zie pagina 4)
DCC 03
- Instellen van de locomotiefparameters (adres, optrekafremvertraging (ABV), maximumsnelheid): d.m.v. Control Unit, Mobile Station of Central Station.

Märklin Start up kan uitgebreid en uitgebouwd worden met Märklin H0 of Märklin digitaal. Laat u hierover door uw Märklin dealer informeren.

5. Storingen

Rijdt de trein niet, controleer a.u.b.:

- Is het juiste adres op de IR-afstandsbediening ingesteld (Pag.4)?
- Staat de trein met alle wielen goed op de rails?
- Is de bedrading naar de baan beschadigd? Beschadigde bedrading vervangen.

Een te grote mechanische weerstand van het model wordt door de decoder herkend. De decoder schakelt dan de motor uit en laat dat zien met knipperende lichten. Als de mechanische problemen verholpen zijn, kan het model, nadat het stroomloos geweest is, weer in bedrijf genomen worden.

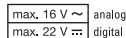
6. Symbolen en hun betekenis



geeft aan dat het product aan alle veiligheid- en gezondheidsvoorschriften voldoet. (EU/UK)

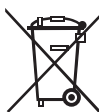


Transformator voor speelgoed



Effectieve spanning

7. Afdanken



Aanwijzing voor de bescherming van het milieu:

Producten die voorzien zijn van een merkteken met een doorgekruiste afvalcontainer, mogen aan het eind van hun levensduur niet met het normale huisafval afgevoerd worden. Deze moeten op een inzamelpunt voor het recyclen van elektrische- en elektronische apparaten ingeleverd worden. Het symbool op het product, de verpakking of de gebruiksaanwijzing wijst daarop. De grondstoffen zijn vanwege hun kwaliteiten opnieuw te gebruiken. Help ons bij de bescherming van het milieu en het ontzien van resources en geef dit apparaat gratis af bij de betreffende inleverpunten/dealers. Vragen hieromtrent worden beantwoordt de voor afval verantwoordelijke organisatie of uw speciaalzaak.

www.maerklin.com/en/imprint.html

8. Garantie / Klantenservice

- Vrijwaring en garantie overeenkomstig het bijgevoegde garantiebewijs.
- Voor vragen over reparaties, reserveonderdelen of problemen neemt u rechtstreeks contact op met uw Märklin-dealer of met:

Gebr. Märklin & Cie. GmbH
Reparaturservice
Stuttgarter Str. 55 -57
73033 Göppingen
Germany
Tel: +49 7161 608 222
E-Mail: service@maerklin.de
www.maerklin.com

1. Uso correcto

Este modelo solamente debe funcionar en un sistema de corriente propio (Märklin AC – Märklin Delta – Märklin Digital o DCC)

2. Aviso de seguridad

Antes de utilizar por primera vez un producto de Märklin, siempre lea las siguientes advertencias de seguridad.

- Está permitido alimentar eléctricamente el juguete únicamente desde una fuente de potencia (max. 22V).
- Está permitido utilizar el juguete solo con una fuente de alimentación conmutada.
- Emplear únicamente fuentes de alimentación conmutadas y transformadores que sean de la tensión de red local.
- Para el juguete resulta adecuada la fuente de alimentación conmutada 66201 o el transformador 66471.
- La fuente de alimentación conmutada no es un juguete.
- Inspeccionar visualmente a intervalos periódicos (en función de con qué frecuencia jueguen los niños) al menos una vez a la semana la fuente de alimentación conmutada y su cable de conexión, siempre con la fuente de alimentación conmutada aislada de la red doméstica, para comprobar si presenta daños. Si existe la mínima sospecha de daños, no está permitido seguir utilizando la fuente de alimentación conmutada hasta después de su reparación por parte del servicio de reparación de Märklin.
- Observe bajo todos los conceptos, las medidas de seguridad indicadas en las instrucciones de su sistema de funcionamiento.

- Para el funcionamiento convencional de la modelo deben suprimirse las interferencias en la vía de conexión de la alimentación. Para ello debe emplearse el set supresor de interferencias 74046. El set supresor de interferencias no es adecuado para el funcionamiento en modo digital.
- **¡ATENCIÓN!** No es adecuado para niños menores de 3 años. Esquinas y puntas afiladas condicionadas a la función. Peligro de asfixia a causa de piezas pequeñas que pueden romperse y tragarse. El uso indebido de una fuente de alimentación puede provocar una electrocución.
- No exponer el modelo en miniatura a la radiación solar directa, a oscilaciones fuertes de temperatura o a una humedad del aire elevada.
- Los LEDs incorporados corresponden a la clase de láser 1 según la norma europea EN 60825-1.

2.1 Notas importantes

- Las instrucciones de empleo y el embalaje forman parte íntegra del producto y, por este motivo, deben guardarse y entregarse junto con el producto en el caso de venderlo o transmitirlo a otro.
- El mantenimiento, la conservación y las reparaciones deben ser realizadas siempre por adultos.

3. Alcance de suministro

- 1 locomotora
- 1 juego de instrucciones de empleo
- 1 documento de garantía

4. Funciones

- Reconocimiento del sistema: automático.
- Tecnología mfx para la Mobile Station/Central Station.
Nombre de fábrica: **KLVM 2024**
- Código de fábrica: **MM 78** (véase página 4)
DCC 03
- Fijar parámetros de la locomotora (código, arranque y frenado (ABV), velocidad máxima): por el Control Unit, Mobile Station o Central Station.

Märklin Start up puede complementarse y ampliarse con Märklin H0 o Märklin Digital. Para saber cómo, consulte a un distribuidor especializado de Märklin.

5. Anomalías funcionales

Si el tren no emprende la marcha, por favor compruebe:

- ¿Se ha configurado correctamente la dirección en IR-Control? (pág.4).
- ¿Está el tren con todas las ruedas sobre la vía?
- ¿Está dañado un cable de interconexión a la maqueta?
Sustituir el cable dañado.

El decoder detecta una resistencia mecánica del modelo en miniatura. En tal caso, el decoder para el motor y lo señala encendiendo intermitentemente el alumbrado de cabeza. Una vez subsanados los problemas mecánicos, es posible poner de nuevo en servicio el modelo en miniatura después de que haya estado sin corriente.

6. Símbolos y su significado



Indica el cumplimiento de todos los requisitos fundamentales en materia de seguridad y salud. (EU/UK)



Juguete con transformador



analog

digital

Tensión asignada

7. Eliminación



Indicaciones para la protección del medio ambiente: Los productos identificados con el contenedor de basura tachado no deben eliminarse como basura doméstica normal y corriente al final de la vida útil, sino que deben entregarse en un punto de recogida para reciclado de aparatos eléctricos y electrónicos. El símbolo en el producto, las instrucciones de empleo o el embalaje hace referencia a este hecho. Los materiales son reaprovechables en función de la identificación que lleven. Ayúdenos a proteger el medio ambiente y cuidar los recursos, entregando este aparato gratuitamente en los centros de recogida o distribuidores correspondientes. Si tiene alguna pregunta al respecto, diríjase a la organización encargada de la eliminación de residuos en su localidad o a su distribuidor especializado.

www.maerklin.com/en/imprint.html

8. Garantía / Servicio de atención al cliente

- Responsabilidad y garantía conforme al documento de garantía que se adjunta.
- En caso de tener preguntas sobre reparaciones, piezas de recambio o problemas póngase en contacto con su distribuidor especializado de Märklin o en:

Gebr. Märklin & Cie. GmbH
Reparaturservice
Stuttgarter Str. 55 - 57
73033 Göppingen
Germany
Tel: +49 7161 608 222
E-Mail: service@maerklin.de
www.maerklin.com

1. Impiego commisurato alla destinazione

Tale modello deve essere impiegata soltanto con un sistema di funzionamento adeguato per questa (Märklin AC, Märklin Delta, Märklin Digital oppure DCC).

2. Avvertenze per la sicurezza

Leggete necessariamente le seguenti avvertenze di sicurezza, prima del primo impiego di un prodotto Märklin.

- Tale giocattolo deve venire alimentata solo a partire da una sola fonte di alimentazione (max. 22V).
- Tale giocattolo può venire utilizzato soltanto con un alimentatore "switching" da rete per giocattoli.
- Impiegare soltanto alimentatori "switching" e trasformatori che corrispondono alla Vostra tensione di rete locale.
- Per tale giocattolo è adatto l'alimentatore "switching" da rete 66201 oppure il trasformatore 66471.
- L'alimentatore "switching" da rete non è affatto un giocattolo.
- Esaminate visivamente ad intervalli regolari contro i danneggiamenti (a seconda della rispettiva frequenza dell'esercizio di gioco), come minimo 1 x per settimana, l'alimentatore "switching" da rete ed i suoi cavi di collegamento in condizione di sezionamento dalla rete elettrica domestica. In caso del più minuscolo sospetto di un danneggiamento l'alimentatore "switching" da rete deve venire nuovamente impiegato soltanto dopo la riparazione tramite il Servizio Riparazioni Märklin.
- Vogliate prestare assolutamente attenzione alle avvertenze di sicurezza nelle istruzioni di impiego per il Vostro sistema di funzionamento.

- Per il funzionamento tradizionale della modello il binario di alimentazione deve essere protetto dai disturbi. A tale scopo si deve impiegare il corredo antidisturbi 74046. Tale corredo antidisturbi non è adatto per il funzionamento Digital.
- **AVVERTENZA!** Non adatto ai bambini sotto i 3 anni. Per motivi funzionali i bordi e le punte sono spigolosi. Pericolo di asfissia, poiché le parti piccole e spezzabili potrebbero essere ingerite. Un utilizzo improprio del componente di rete può condurre ad una scossa elettrica.
- Non esponete tale modello ad alcun irraggiamento solare diretto, a forti escursioni di temperatura oppure a elevata umidità dell'aria.
- I LED incorporati corrispondono alla categoria di laser 1 secondo la Norma EN 60825-1.

2.1 Avvertenze importanti

- Le istruzioni di impiego e l'imballaggio costituiscono un componente sostanziale del prodotto e devono pertanto venire conservati nonché consegnati insieme in caso di ulteriore cessione del prodotto.
- Manutenzione, tenuta in efficienza e riparazioni possono venire eseguite soltanto da parte di adulti.

3. Corredo di fornitura

- 1 x locomotiva
- 1 x istruzioni di impiego
- 1 x certificato di garanzia

4. Funzioni

- Riconoscimento del tipo di funzionamento: automatico.
- Tecnologia Mfx per Mobile Station / Central Station.
Nome di fabbrica: **KLVM 2024**
- Indirizzo di fabbrica: **MM 78** (si veda a pagina 4)
DCC 03
- Regolazione dei parametri della locomotiva (indirizzo, ritardo di avviamento/frenatura (ABV), velocità massima): tramite Control Unit, Mobile Station oppure Central Station.

Märklin Start up può venire ampliato e trasformato con Märklin H0 oppure Märklin Digital. FateVi consigliare a questo proposito da un rivenditore specialista Märklin.

5. Difetti nel funzionamento

Se il treno non marcia, Vi preghiamo di verificare:

- L'indirizzo sul Comando IR è impostato in modo corretto? (pag.4)
- Il treno si trova con tutte le ruote sul binario?
- C'è un cavetto di collegamento all'impianto danneggiato? Sostituire il cavetto guasto.

Una resistenza meccanica del modello viene riconosciuta dal Decoder. Il Decoder disattiva allora il motore con illuminazione di testa lampeggiante. Quando i problemi meccanici sono eliminati, il modello, dopo che esso era senza corrente, può venire nuovamente ammesso in esercizio.

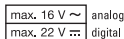
6. Simboli e significato



Indica la conformità a tutti i fondamentali requisiti di sicurezza e di sanità. (EU/UK)



Trasformatore per giocattoli



Tensione nominale

7. Smaltimento



Avvertenze per la protezione ambientale:

I prodotti che sono contraddistinti con il bidone della spazzatura cancellato alla fine della loro durata di vita non possono venire eliminati mediante i normali rifiuti domestici, bensì devono essere conferiti ad un apposito punto di raccolta per il riciclaggio di apparecchi elettrici ed elettronici. Il simbolo su tale prodotto, le istruzioni di impiego oppure la confezione dà avviso riguardo a ciò. I materiali costituenti sono riutilizzabili in conformità al loro contrassegno. Aiutaci a proteggere l'ambiente e a salvaguardare le risorse consegnando questo dispositivo a titolo gratuito presso i punti di raccolta/rivenditori competenti. L'organizzazione responsabile dello smaltimento dei rifiuti o il rivenditore specializzato risponderanno a qualsiasi domanda.
www.maerklin.com/en/imprint.html

8. Garanzia / Servizio clienti

- Prestazioni di garanzia e garanzia in conformità all'accluso certificato di garanzia.
- In caso di domande su riparazioni, parti di ricambio oppure problemi vogliate rivolger Vi al Vostro rivenditore specialista Märklin oppure a:

Gebr. Märklin & Cie. GmbH

Reparaturservice

Stuttgarter Str. 55 - 57

73033 Göppingen

Germany

Tel: +49 7161 608 222

E-Mail: service@maerklin.de

www.maerklin.com

1. Användning av produkten

Denna modell får endast köras med ett därtill avsett driftsystem (Märklin AC, Märklin Delta, Märklin Digital eller DCC).

2. Säkerhetsanvisningar

Följande säkerhetsanvisningar måste ovillkorligen läsas igenom innan en Märklin-produkt tas i bruk.

- Denna modell/leksaker får endast strömförsörjas av en enda strömkälla (max. 22V).
- Denna modell/leksaker får endast användas tillsammans med en nätenhet avsedd för leksaker.
- Använd endast nätadapterar och transformatorer anpassade för det lokala elnätet.
- Nätenhet 66201 eller transformator 66471 är lämpliga till denna leksak.
- Nätenheten är ingen leksak.
- Koppla bort nätenheten från hushålls-elen och kontrollera med jämna mellanrum den urkopplade nätenheten och anslutningskabeln, minst en gång per vecka, så att inga synbara skador uppstår. Vid minsta misstanke att någon skada uppstår, på nätenheten eller dess kabel, får nätenheten ej användas förrän skadan åtgärdats av Märklins reparationservice (Märklin-Reparatur-Service).
- Beakta alltid säkerhetsanvisningarna i bruksanvisningen som hör till respektive driftsystemet.

- När motorvagnens lokdel ska köras med konventionell/ analog drift måste anslutningsskenan vara avstörd. Till detta använder man anslutningsgarnityr 74046 med avstörning och överbelastningsskydd. Avstörningsskyddet får inte användas vid digital körning.
- **WARNING!** Ej lämplig för barn under 3 år. Funktionsbetingade vassa kanter och spetsar. Kvävningsskada på grund av smådelar som kann lossna. Felaktig användning av nätenheten kan leda till elöverslag och fysisk skada.
- Modellen får inte utsättas för direkt solljus, häftiga temperaturväxlingar eller hög luftfuktighet.
- Inbyggda LED (lysdioder) motsvarar laser-klass 1 enligt Ennorm 60825-1.

2.1. Viktig information

- Bruksanvisningen och förpackningen är en del av produkten och måste därför sparas och alltid medfölja produkten.
- Underhåll, service och reparationer får endast utföras av vuxna personer.

3. Innehåll

- 1 x lokmodellen
- 1 x anslutningskabel
- 1 x garantisedel

4. Funktioner

- Driftsättet igenkänns automatiskt.
- Mfx-teknologi för Mobile Station / Central Station.
Namn från tillverkaren: **KLVM 2024**
- Adress från tillverkaren: **MM 78** (se sida 4)
DCC 03
- Inställning av lokparametrar (Adress, acceleration/
bromsfördröjning (ABV), toppfart):
Via Control Unit, Mobile Station eller Central Station.

Märklin Start up kan byggas ut och kompletteras med Märklin H0 och Märklin Digital. Enklast är att fråga en kunnig Märklin-fackhandlare till råds.

5. Funktionsstörningar

Om tåget inte fungerar: Kontrollera följande:

- Är adressen rätt inställd på IR-körkontroll? (S.4)
- Står alla tågets hjul ordentligt på rälsen?
- Är någon av anläggningens kablar skadad? Byt i så fall ut den skadade kabeln.

En överbelastning av loket upptäcks av lokdekodern. Dekodern stänger då av motorn och loket blinkar med frontstrålkastarna. När saken till kortslutningen avlägsnats kan loket köras vidare på samma sätt som innan strömavbrottet.

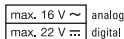
6. Symboler och vad de betyder



Visar produkternas alla egenskaper ur säkerhetssynpunkt och alla hälsorisker vid användandet. (EU/UK)



Transformator driven leksak



Nominell spänning

7. Hantering som avfall



Tänk på miljön: Produkter markerade med den överkorsade soptunnan får efter att de förbrukats inte kastas tillsammans med vanliga hushållssopor. De måste lämnas till en återvinningscentral för elavfall och elektronik. Symbolen återfinns på själva produkten, på förpackningen eller i bruksanvisningen.

Materialet i de markerade produkterna är återvinningsbart. Hjälpt oss att skydda miljön och spara resurser genom att lämna in denna enhet på relevanta insamlingsställen/återförsäljare utan kostnad. Organisationen som ansvarar för avfallshanteringen eller din återförsäljare svarar på alla eventuella frågor.

Mer information:

www.maerklin.com/en/imprint.html

8. Garanti / Kundservice

- Responsabilidad y garantía conforme al documento de garantía que se adjunta.
- För frågor om reparationer, reservdelar eller problem v.g. kontakta er Märklin-fackhandel eller:

Gebr. Märklin & Cie. GmbH
Reparaturservice
Stuttgarter Str. 55 - 57
73033 Göppingen
Germany
Tel: +49 7161 608 222
E-Mail: service@maerklin.de
www.maerklin.com

1. Hensigtsmæssig anvendelse

Modellen må kun bruges med et driftssystem (Märklin AC, Märklin Delta, Märklin Digital eller DCC), der er beregnet dertil.

2. Vink om sikkerhed

De følgende sikkerhedshenvisninger skal læses grundigt før den første brug af et Märklin-produkt.

- Legetøjet må kun forsynes med strøm fra én strømkilde (max. 22V).
- Legetøjet må kun anvendes sammen med en omformer til legetøj.
- Anvend kun DC-DC-omformere og transformatorer, der passer til den lokale netspænding.
- Til legetøjet egner sig strømforsyningen 66201 eller transformatoren 66471.
- Omformer er ikke et legetøj.
- Se regelmæssigt (alt efter hvor hyppigt legetøjet anvendes), mindst 1 x om ugen, i afbrudt tilstand efter, om strømforsyningen og tilslutningsledningen til lysnettet er beskadiget. Ved den mindste mistanke om beskadigelse må strømforsyningen først anvendes igen, når den er blevet grundigt repareret af Märklins reparationservice.
- Vær under alle omstændigheder opmærksom på de vink om sikkerhed, som findes i brugsanvisningen for Deres driftssystem.

- Ved konventionel drift af modellen skal tilslutningssporet støjdæmpes. Dertil skal anvendes støjdæmpningssættet 74046. Støjdæmpningssættet er ikke egnet til digital drift.
- **ADVARSEL!** Ikke egnet til børn under 3 år. Skarpe kanter og spidser pga. funktionen. Kvælningsfare pga. små dele, der kan brække af og sluges. Misbrug af strømforsyningen kan forårsage elektrisk stød.
- Modellen må ikke udsættes for direkte sollys, store temperaturudsving eller høj luftfugtighed.
- De indbyggede lysdioder svarer til laserklasse 1 i henhold til normen EN 60825-1.

2.1 Vigtige bemærkninger

- Betjeningsvejledning og emballage hører til produktet og skal derfor gemmes og medfølge, hvis produktet gives videre til andre.
- Service, vedligeholdelse og reparationer må kun udføres af voksne.

3. Leverancens omfang

- 1 x Lokomotivmodel
- 1 x Betjeningsvejledning
- 1 x Garantibevis

4. Funktioner

- Registrering af driftsarten: automatisk.
- Mfx-teknologi til Mobile Station / Central Station.
Navn af fabrik: **KLVM 2024**
- Adresse af fabrik: **MM 78** (se sida 4)
DCC 03
- Indstilling af lokomotivparametrene (adresse, kørsels-/bremsforsinkelse (ABV), maksimalhastighed):
Via Control Unit, Mobile Station eller Central Station.

Märklin Start up kann suppleres og udbygges med Märklin H0 eller Märklin Digital. Lad dig rådgive om det af en Märklin forhandler.

5. Funktionsstyring

Hvistogetikkefører, kontrolleresdetom:

- adressen er korrekt IR-control? (S.4)
- togetstærmed alle hjulpåsporet?
- en forbindelsesledningtilanlægget er defekt? Defekt ledningudskiftes.

En mekanisk modstand på modellen genkendes af omformeren. Omformeren slår derefter motoren fra mens forlygten blinker. Når de mekaniske problemer er løst, kan modellen tages i brug igen, efter at have været strømfri.

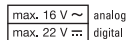
6. Symboler og betydning



iviser overholdelsen af alle grundlæggende sikkerheds og sundhedskrav. (EU/UK)



Transformator legetøj



Tilladt spænding

7. Bortskafning



Anvisninger til miljøbeskyttelse: Produkter, der er mærket med en overstreget affaldsspand, må ved afslutningen af deres levetid ikke bortskaffes sammen med det normale husholdningsaffald, men skal afleveres ved et indsamlingssted for genbrug af elektriske og elektroniske apparater. Symbolet på produktet, brugsanvisningen eller emballagen gør opmærksom herpå. Materialerne kan genbruges jævnfør deres mærkning. Hjælp os med miljøbeskyttelse og ressourcebevarelse, og videregiv uden beregning dette apparat til de relevante genbrugssteder/forhandlere. Spørgsmål i den forbindelse besvares af den organisation, der står for affaldsbortskaffelsen, eller af din faghandler.
www.maerklin.com/en/imprint.html

8. Garanti / Kundeservice

- Garanti ifølge vedlagte garantibevis.
- Ved spørgsmål angående reparationer, reservedele eller problemer kontakt venligst din Märklin-forhandler eller:

Gebr. Märklin & Cie. GmbH

Reparaturservice

Stuttgarter Str. 55 - 57

73033 Göppingen



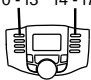
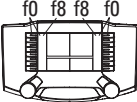

Germany

Tel: +49 7161 608 222

E-Mail: service@maerklin.de

www.maerklin.com

9.

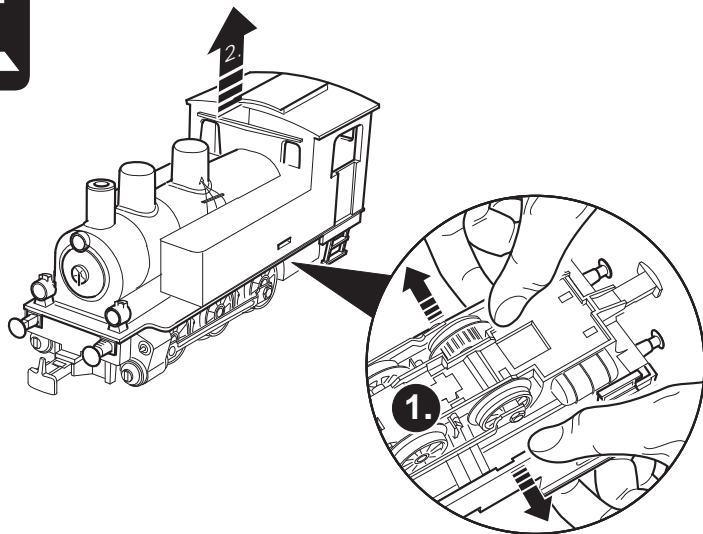
Schaltbare Funktionen • Controllable Functions • Fonctions commutables • Schakelbare functies • Funciones conmutables • Funzioni commutabili • Kopplingsbara funktioner • Styrbare funktioner		 60651 / 60652	 60653 / 60657 Trix 66950 / 66955	 60212 / 60213 60214 / 60215	 60216 / 60226
ABV	Funktion 4 Function 4 Fonction 4 Functie 4 Función 4 Funzione 4 Funktion 4 Funktion 4	Funktion 4 Function 4 Fonction 4 Functie 4 Función 4 Funzione 4 Funktion 4 Funktion 4	Funktion f4 Function f4 Fonction f4 Functie f4 Función f4 Funzione f4 Funktion f4 Funktion f4	Funktion f4 Function f4 Fonction f4 Functie f4 Función f4 Funzione f4 Funktion f4 Funktion f4	Funktion f4 Function f4 Fonction f4 Functie f4 Función f4 Funzione f4 Funktion f4 Funktion f4

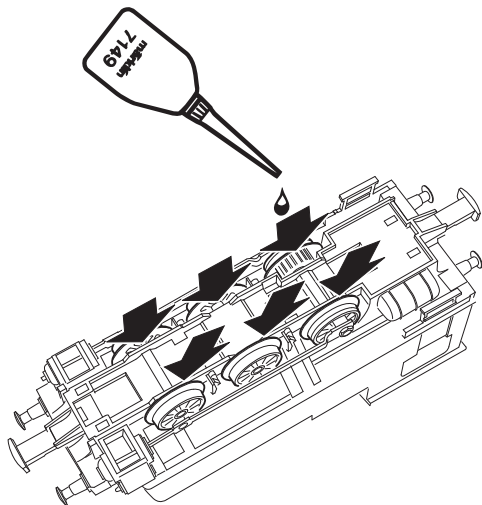
10.

CV (Parameter) • CV (Parameter) • CV (Paramètre) • CV (Parameter) • CV (Parámetro) • CV (Parametro) • CV (Parameter) • CV (Parameter)	CV-Nr.	Wert • Value • Valeur • Waarde • Valor • Valore • Värde • Værdi
Adresse • Address • Adresse • Adres • Código • Indirizzo • Adress • Adresse	01	01 - (80)* 255
Anfahrverzögerung • Acceleration delay • Temporisation accélération • Optrekvertraging • Regulación arranque • Ritardo di avviamento • Igångsättningsreglering • Kørselsforsinkelse	03	01 - (63)* 255
Bremsverzögerung • Braking delay • Temporisation de freinage • Afremvertraging • Frenado lento • Ritardo di frenatura • Bromsfördröjning • Bremseforsinkelse	04	01 - (63)* 255
Höchstgeschwindigkeit • Maximum speed • Vitesse maximale • Maximumsneilheid • Velocidad máxima • Velocità massima • Toppfart • Maksimalhastighed	05	01 - (63)* 255
Rückstellen auf Serienwerte • Reset to series value • Remettre aux valeurs de série • Terugzetten naar serie-instellingen • Restablecer los valores de serie • Ripristinare sui valori di serie • Återställa till standardvärden • Tibagestil til serieværdien	08	08

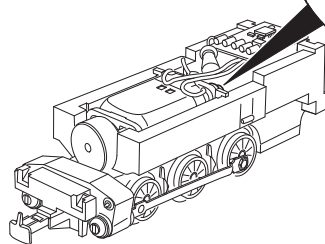
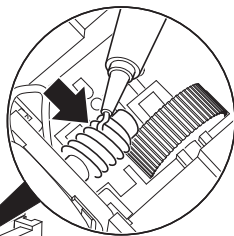
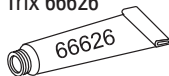
* () = Control Unit 6021 / Mobile Station 60651/60652

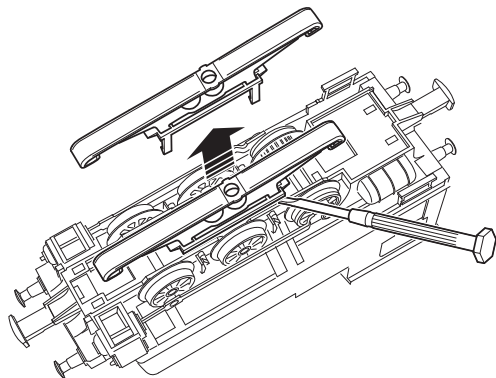
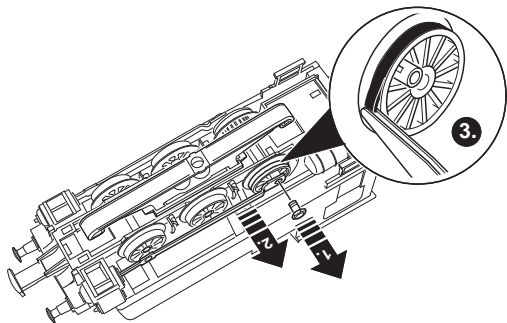
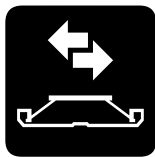
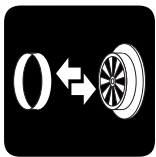
11.

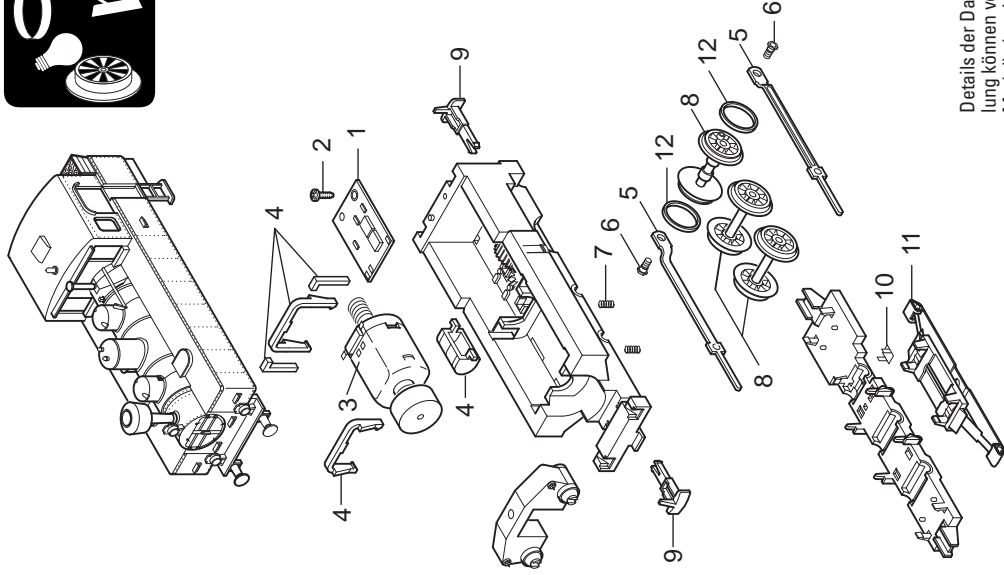




Trix 66626







Details der Darstellung können von dem Modell abweichen.

1 Decoder	395 005
2 Schraube	E786 750
3 Motor	E106 144
4 Halteklammer, Luftkessel	—
5 Treibstangen	E215 965
6 Schraube	E210 925
7 Druckfeder	E214 330
8 Radsätze komplett	—
9 Kupplungshaken	E399 740
10 Kontaktstücke	E214 280
11 Schleifer	E226 495
12 Haftreifen	7 154

Hinweis: Einige Teile werden nur ohne oder mit anderer Farbgebung angeboten. Teile, die hier nicht aufgeführt sind, können nur im Rahmen einer Reparatur im Märklin-Reparatur-Service repariert werden.

Allgemeiner Hinweis zur Vermeidung elektromagnetischer Störungen:

Um den bestimmungsgemäßen Betrieb zu gewährleisten, ist ein permanenter, einwandfreier Rad-Schiene-Kontakt der Fahrzeuge erforderlich. Führen Sie keine Veränderungen an stromführenden Teilen durch.

Note: Several parts are offered unpainted or in another color. Parts that are not listed here can only be repaired by the Märklin repair service department.

General Note to Avoid Electromagnetic Interference: A permanent, flawless wheel-rail contact is required in order to guarantee operation for which a model is designed. Do not make any changes to current-conducting parts.

Remarque : Certains éléments sont proposés uniquement sans livrée ou dans une livrée différente. Les pièces ne figurant pas dans cette liste peuvent être réparées uniquement par le service de réparation Märklin.

Indication d'ordre général pour éviter les interférences électromagnétiques:

La garantie de l'exploitation normale nécessite un contact roue-rail permanent et irréprochable. Ne procédez à aucune modification sur des éléments conducteurs de courant.

Opmerking: enkele delen worden alleen kleurloos of in een andere kleur aangeboden. Delen die niet in de in de lijst voorkomen, kunnen alleen via een reparatie in het Märklin-service-centrum hersteld/vervangen worden.

Algemene aanwijzing voor het vermijden van elektromagnetische storingen:

Om een betrouwbaar bedrijf te garanderen is een permanent, vlekkeloos wielas - rail contact van het voertuig noodzakelijk. Voer geen wijzigingen uit aan de stroomvoerende delen.

Nota: algunas piezas están disponibles sólo sin o con otro color. Las piezas que no figuran aquí pueden repararse únicamente en el marco de una reparación en el servicio de reparación de Märklin.

Consejo general para evitar las interferencias electromagnéticas:

Para garantizar un funcionamiento según las previsiones se requiere un contacto rueda-carril de los vehículos permanente sin anomalías. No realice ninguna modificación en piezas conductoras de la corriente.

Avvertenza: Alcuni elementi vengono proposti solo senza o con differente colorazione. I pezzi che non sono qui specificati possono venire riparati soltanto nel quadro di una riparazione presso il Servizio Riparazioni Märklin.

Avvertenza generale per la prevenzione di disturbi elettromagnetici:

Per garantire l'esercizio conforme alla destinazione è necessario un contatto ruota-rotaja dei rotabili permanente, esente da interruzioni. Non eseguite alcuna modificazione ai componenti conduttori di corrente.

Observera: Vissa delar finns endast att tillgå från Märklin olackerade eller i en annan färgsättning. Delar som ej finns upptagna här kan endast erhållas i samband med att reparationen genomförs på Märklins egen verkstad: Märklin Reparatur-Service.

Allmän information för undvikande av elmagnetiska störningar:

För att kunna garantera en problemfri trafik fordras först och främst fullgod kontakt mellan rälsen och fordonens/vagnarna hjul. Förändra inte lokens och vagnarnas strömledande delar och detaljer.

Bemærk: Nogle dele udbydes kun med eller uden anden farvesammensætning. Dele, der ikke er anført her, kan kun repareres i forbindelse med en reparation i Märklins reparatørsservice.

Generel vejledning til forhindring af elektromagnetiske forstyrrelser:

For at sikre normal drift, er permanent, problemfri hjul-skinne-kontakt på køretøjerne påkrævet. Undgå at foretage ændringer på strømførende dele.



Points de collecte sur www.quefairedemesdechets.fr

Gebr. Märklin & Cie. GmbH
Stuttgarter Straße 55 - 57
73033 Göppingen
Germany

www.maerklin.com / service@maerklin.de

www.maerklin.com/en/imprint.html

395318/0324/Sc2Ef
Änderungen vorbehalten
© Gebr. Märklin & Cie. GmbH