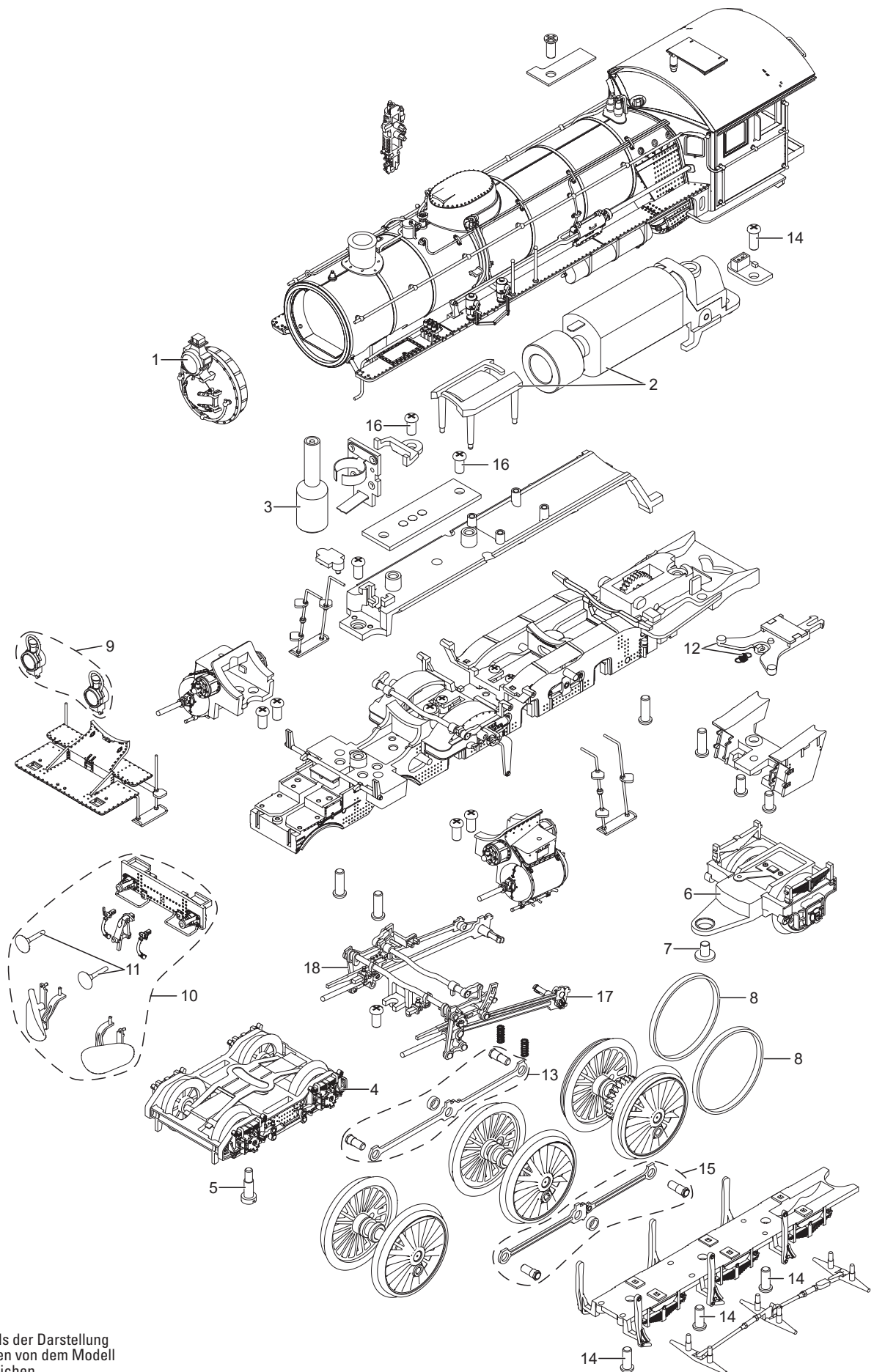
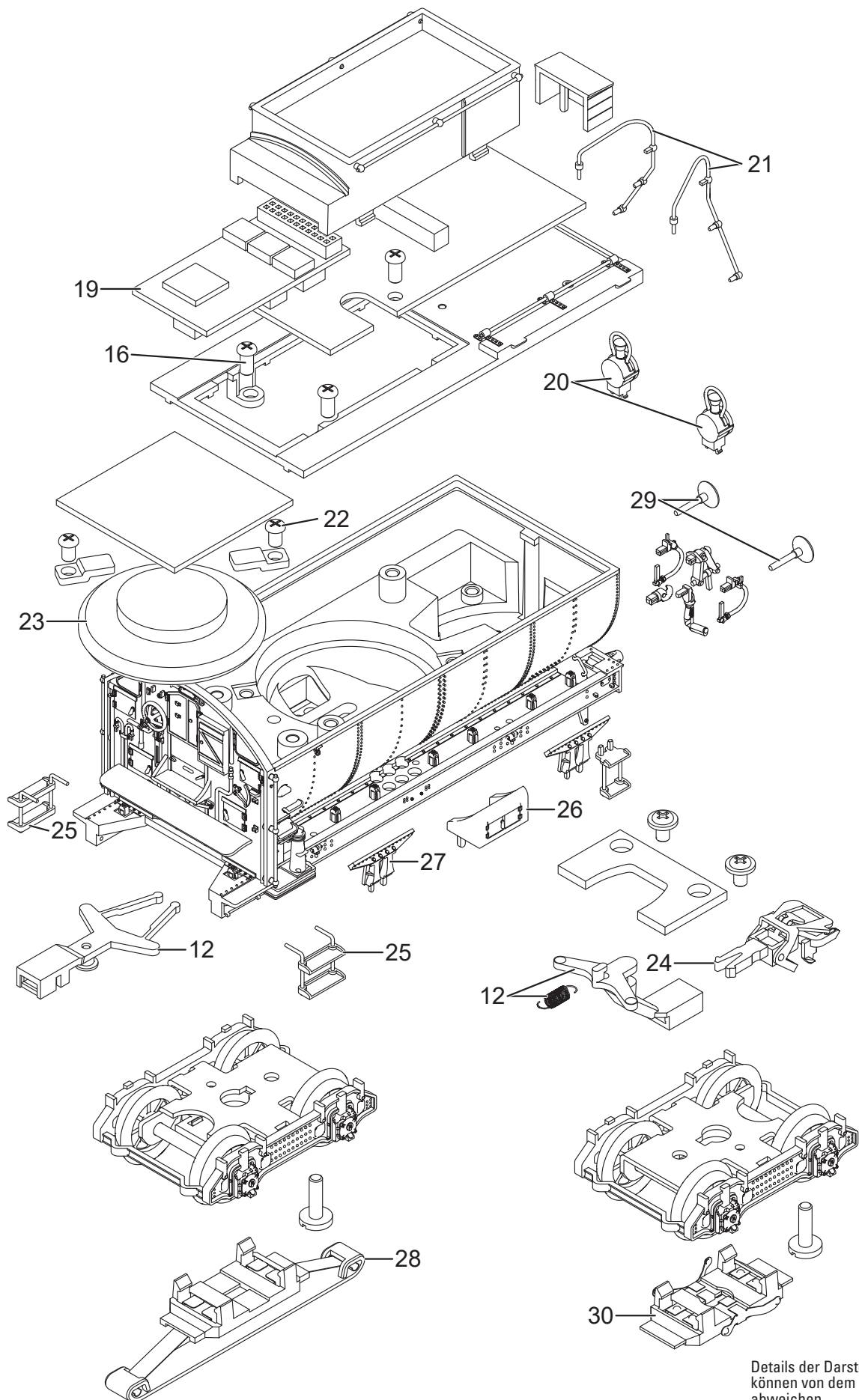


# Einzelteile der Lokomotive 39490



Details der Darstellung  
können von dem Modell  
abweichen.

# Einzelteile der Lokomotive 39490



Details der Darstellung können von dem Modell abweichen.

# Einzelteile der Lokomotive 39490

Lfd. Nr.	Benennung	Bestell-Nr.
1	Lampe	E390 436
2	Motor	E264 215
3	Rauchsatz	72 270
4	Vorläufer	E359 621
5	Schraube	E349 094
6	Nachläufer	E383 643
7	Schraube	E266 679
8	Haftreifen	7 152
9	Lampen	E383 624
10	Pufferbohle	E383 608
11	Puffer	E390 438
12	Kupplung	E368 479
13	Kuppelstange rechts	E368 481
14	Schraube	E269 996
15	Kuppelstange links	E368 482
16	Schraube	E266 671
17	Gestänge links	E368 205
18	Gestänge rechts	E368 209
19	Decoder	384 028
20	Tender Lampe	E383 624
21	Handlauf hinten	E368 483
22	Schraube	E266 667
23	Lautsprecher	E368 484
24	Kurzkupplung	E357 874
25	Leiter hinten + vorne	E368 485
26	Werkzeugkasten rechts + li	E390 443
27	Stütze	E359 784
28	Schleifer	E206 370
29	Puffer	E390 444
30	Schleifer	E360 134
	Schläuche, Tritte, Zylinder, Bahnräumer	E383 767

Hinweis: Einige Teile werden nur ohne oder mit anderer Farbgebung angeboten.

Teile, die hier nicht aufgeführt sind, können nur im Rahmen einer Reparatur im Märklin Reparatur-Service repariert werden.