

MINITRIX



Modell der Elektrolokomotive 103 237-4

16345

D

GB

USA

F

Inhaltsverzeichnis:	Seite
Informationen zum Vorbild	4
Sicherheitshinweise	6
Wichtige Hinweise	6
Funktionen	6
Hinweise zum Digitalbetrieb	7
Hinweise zum Betrieb unter mfx	7
Hinweise zu Bremsstrecken	7
Schaltbare Funktionen	8
Configurations Variablen (CVs)	9
Wartung und Instandhaltung	18
Ersatzteile	22

Sommaire :	Page
Informations concernant le modèle réelle	5
Remarques importantes sur la sécurité	14
Information importante	14
Fonctionnement	14
Remarques relatives au fonctionnement en mode digital	15
Indications relatives à l'exploitation sous mfx	15
Indications relatives aux distances de freinage	15
Fonctions commutables	16
Variables de configuration (CVs)	17
Entretien et maintien	18
Pièces de rechange	22

Table of Contents:	Page
Information about the prototype	5
Safety Notes	10
Important Notes	10
Functions	10
Notes on digital operation	11
Notes on operating under mfx	11
Notes about Braking Areas	11
Controllable Functions	12
Configuration Variables (CVs)	13
Service and maintenance	18
Spare Parts	22

Informationen zum Vorbild

Als neues Paradedferd von der Deutschen Bundesbahn wurde 1965 bei der internationalen Verkehrsausstellung in München die neukonstruierte Baureihe E 03 der Öffentlichkeit präsentiert. Mit einer Höchstgeschwindigkeit von 200 km/h ermöglichte diese Reisezuglokomotive eine schnellere Taktverbindung für die damals vorhandenen TEE-Verbindungen bzw. für das im Aufbau befindliche Inter-City-Netz.

Der markanteste Unterschied zwischen der Vorserien- und der Serienausführung der E 03 sind die Anzahl der seitlichen Lüftungsgitter. Während die spätere Serienversion 10 dieser Elemente pro Seite besitzt, waren die ersten Modelle nur mit 5 Lüftungsgitter bestückt.

Die Dauerleistung der Vorserienmodelle liegt bei knapp 6.000 kW. Damit wurden bei Tests Geschwindigkeiten bis über 280 km/h erreicht.

Information about the prototype

The newly designed class E 03 was presented in 1965 to the public at the International Transportation Exhibition in Munich as the new flagship for the German Federal Railroad. With a maximum speed of 200 km/h / 125 mph this passenger train locomotive made it possible to have a faster regularly scheduled service for the TEE connections that time and for the Inter-City network that was in the process of being set up.

The most striking difference between the pre-production and the regular production versions of the E 03 are the number of vents on the sides. While the later production version has 10 of these vent grills per side, the first models were only equipped with 5 vent grills per side.

The continuous power of the pre-production models was 6,000 kilowatts or 8,046 horsepower. In tests speeds over 280 km/h / 175 mph were reached with this kind of power.

Informations concernant le modèle réel

Le nouveau cheval de trait de la Deutsche Bundesbahn, la locomotive série E 03, a été présentée au public en 1965 lors de la Foire internationale du Transport à Munich. Capable de rouler à 200 km/h, cette locomotive pour trains de voyageurs permettait d'accélérer les cadences des liaisons TEE de l'époque ou du réseau Inter-City en cours d'établissement.

La différence la plus marquante entre la présérie et la série définitive de E 03 résidait dans le nombre de grilles d'aération latérales. Les premiers modèles ne possédaient que 5 grilles de chaque côté tandis que les machines de la série définitive en comportaient 10.

La puissance continue des locomotives de présérie s'élevait à près de 6 000 kW ce qui a leur a permis d'atteindre la vitesse de 280 km/h lors de tests.

Sicherheitshinweise

- Die Lok darf nur mit einem dafür bestimmten Betriebssystem eingesetzt werden.
- Die Lok darf nicht mit mehr als einer Leistungsquelle versorgt werden.
- Beachten Sie unbedingt die Sicherheitshinweise in der Bedienungsanleitung zu Ihrem Betriebssystem.
- Analog 14 Volt~, digital 19 Volt~.
- Für den konventionellen Betrieb der Lok muss das Anschlussgleis entstört werden. Dazu ist das Entstörset 14972 zu verwenden. Für Digitalbetrieb ist das Entstörset nicht geeignet.
- Setzen Sie das Modell keiner direkten Sonneneinstrahlung, starken Temperaturschwankungen oder hoher Luftfeuchtigkeit aus.
- Das verwendete Gleisanschlusskabel darf maximal 2 Meter lang sein.
- **ACHTUNG!** Funktionsbedingte scharfe Kanten und Spitzen.
- Verbaute LED`s entsprechen der Laserklasse 1 nach Norm EN 60825-1.

Wichtige Hinweise

- Die Bedienungsanleitung und die Verpackung sind Bestandteile des Produktes und müssen deshalb aufbewahrt sowie bei Weitergabe des Produktes mitgegeben werden.
- Für Reparaturen oder Ersatzteile wenden Sie sich bitte an Ihren Trix-Fachhändler.
- Gewährleistung und Garantie gemäß der beiliegenden Garantiekunde.
- Entsorgung: www.maerklin.com/en/imprint.html
- Die elektrisch bewegbaren Dachstromabnehmer sind nicht federnd. Sie sollten so eingestellt werden, dass sie im Betrieb nicht an der Oberleitung anliegen.
- Lichtraumprofil beachten!
- Die Lok ist nicht auf Oberleitungsbetrieb umschaltbar.

Funktionen

- Eingebaute Elektronik zum wahlweisen Betrieb mit konventionellem Gleichstrom-Fahrgerät (max. ± 14 Volt), mfx oder Digitalsystemen nach NMRA-Norm (DCC).
- Elektrisch heb- und senkbare Dachstromabnehmer.
- Automatische Systemerkennung zwischen Digital- und Analog-Betrieb.
- Automatische Systemerkennung zwischen den Digital-Systemen mit Priorität auf mfx.
- Dreilicht-Spitzensignal, zwei rote Schlusslichter, mit der Fahrrichtung wechselnd

Hinweise zum Digitalbetrieb

- Hinweis: Beachten Sie, dass nicht alle Funktionen in allen Digital-Protokollen möglich sind. Unter mfx und DCC können einige Einstellungen von Funktionen, welche im Analog-Betrieb wirksam sein sollen, vorgenommen werden.

Hinweise zum Betrieb unter mfx

- Unter mfx ist keine Adresse erforderlich, jeder Decoder erhält eine einmalige und eindeutige Kennung (UID).
- Der Decoder meldet sich an einer Central Station oder Mobile Station mit seiner UID und seinem Namen automatisch an.
- Name ab Werk: **103 237-4**
- Die Einstellungen des Decoders können über die grafische Oberfläche der Central Station bzw. teilweise auch mit der Mobile Station programmiert werden.

Hinweise zu Bremsstrecken (CV 27 und CV 234 / 235)

- Diodenbremsen / ABC Bremsen: CV27=1/2/3 (1 = normale Richtung, 2 = invertierte Richtung, 3 = kein Durchfahren möglich).
Vorteilhaft CV50 Bit1 auf 0 setzen (DC fahren aus).
Mit CV234 kann die Diodenschwelle eingestellt werden.
Bei Wert 0 kein Bremsen möglich.
Bei zu hohem Wert Erkennung ABC unwahrscheinlich (Standardbereich 30-40).
- DC Bremsen: CV27=16/32/48 (16 = normale Richtung, 32 = invertierte Richtung, 48 = kein Durchfahren möglich).
CV50 wird Bit 1 automatisch auf 0 gesetzt (DC fahren aus), wenn DC Bremsen aktiv.

- Für zweiteilige Bremsstrecke zusätzlich CV235 > 0 (CV235 enthält die Fahrstufe, die in einer Bremsstrecke angenommen wird)

Programmieren der Stromabnehmer

Ein bestimmter Bereich der CVs ist mehrfach belegt. Um die Höhe der Stromabnehmer einstellen zu können, muss zunächst in die entsprechende Belegung gewechselt werden: CV31 -> 17, CV32 -> 3

Danach kann in den CVs 301 und 305 die Höhe der ausgefahrenen Stromabnehmer eingestellt werden.

Um spätere Fehler zu vermeiden empfehlen wir, danach die CV31 wieder auf 17 und CV32 auf 0 zu stellen.

Allgemeiner Hinweis zur Vermeidung elektromagnetischer Störungen:

Um den bestimmungsgemäßen Betrieb zu gewährleisten, ist ein permanenter, einwandfreier Rad-Schiene-Kontakt der Fahrzeuge erforderlich. Führen Sie keine Veränderungen an stromführenden Teilen durch.

Schaltbare Funktionen		mfx	DCC
Spitzensignal fahrtrichtungsabhängig ¹	F0	■	■
Geräusch: Pfeife	F1		
Geräusch: Betriebsgeräusch ²	F2		
Pantograph (hinten) heben/senken mit Geräusch	F3		
Direktsteuerung (ABV)	F4		
Geräusch: Bremsenquietschen aus	F5		
Spitzensignal Führerstand 2 aus ^{3,4}	F6		
Maschinenraumbelichtung	F7		
Spitzensignal Führerstand 1 aus ^{3,4}	F8		
Geräusch: Bahnofsansage	F9		
Geräusch: Schaffnerpfiif	F10		
Geräusch: Kompressor	F11		
Geräusch: Lüfter	F12		
Geräusch: Druckluft ablassen	F13		
Führerstandsbelichtung ³	F14		
Sound ausblenden/einblenden	F15		
Geräusch: Sanden	F16		
Geräusch: Türen schließen	F17		

Schaltbare Funktionen		mfx	DCC
Geräusch: Doppelpfeife	F18	■	■
Geräusch: Bahnofsansage	F19		
Geräusch: Sifa (Alarm)	F20		
Geräusch: Bahnofsansage	F21		
Geräusch: Bahnofsansage	F22		
Geräusch: Bahnofsansage	F23		
Geräusch: Zugansage	F24		
Geräusch: Puffer an Puffer	F25		
Geräusch: Ankuppeln / Abkuppeln	F26		
Geräusch: Schienenstöße	F27		
Geräusch: Ansage	F28		
Pantograph heben/senken mit Geräusch	F29		
Geräusch: Bahnofsansage	F30		
Licht umschalten: 3 x hell ³	F31	■	■

¹ im Analogbetrieb aktiv

² mit Zufallsgeräuschen

³ nur in Verbindung mit Spitzensignal,

⁴ zusammen geschaltet: Rangierlicht Doppel A

CV	Bedeutung	Wert DCC	ab Werk
1	Adresse	1 – 127	3
2	Minimalgeschwindigkeit	0 – 255	5
3	Anfahrverzögerung	0 – 71	4
4	Bremsverzögerung	0 – 71	4
5	Maximalgeschwindigkeit	0 – 255	255
8	Reset	8	131
17	Erweiterte Adresse (oberer Teil) (CV 29, Bit 5=1)	192 – 231	192
18	Erweiterte Adresse (unterer Teil) (CV 29, Bit 5=1)	0 – 255	128
19	Traktionsadresse (0 = inaktiv, Wert + 128 = inverse Fahrtrichtung)	0 – 255	0
21	Traktions-Modus; Bit 0 – 7 Δ F1 – F8	0 – 255	0
22	Traktions-Modus; Bit 0 – 1 Δ FLf – FLr, Bit 2 – 5 Δ F9 – F12	0 – 255	0
27	(Bremsmodus) Bit 0: ABC-Bremsen. U-rechts > U-links; Dioden-Bremsen normal Bit 1: ABC-Bremsen. U-links > U-rechts; Diodenbremsen invertiert Bit 4: DC, normales Bremsen (Polarität entgegen der Fahrtrichtung) Bit 5: DC, inverses Bremsen	0 / 1 0 / 2 0 / 16 0 / 32	1
29	Bit 0: Umpolung Fahrtrichtung Bit 1: Anzahl Fahrstufen 14 – 28/126 Bit 2: Analogbetrieb an/aus Bit 5: Adressumfang 7 Bit / 14 Bit	0 / 1 0 / 2 0 / 4 0 / 32	6
50	(Formate) Bit 1: Analog DC an/aus Bit 3: mfx an/aus	0 / 2 0 / 8	10
63	Lautstärke	0 – 255	255
164	Bremsenquietschen, Dauer	0 – 255	5
234	ABC-Bremsschwelle	0 – 255	0
235	Bremsfahrstufe	0 – 255	0

Safety Notes

- This locomotive is only to be used with the operating system it is designed for.
- This locomotive must not be supplied with power from more than one power pack.
- Pay close attention to the safety notes in the instructions for your operating system.
- Analog 14 volts DC, digital 19 volts AC.
- The feeder track must be equipped to prevent interference with radio and television reception, when the locomotive is to be run in conventional operation. The 14972 interference suppression set is to be used for this purpose. The interference suppression set is not suitable for digital operation.
- Do not expose the model to direct sunlight, extreme changes in temperature, or high humidity.
- The wire used for feeder connections to the track may be a maximum of 2 meters / 78 inches long.
- **WARNING!** Sharp edges and points required for operation.
- The LEDs in this item correspond to Laser Class 1 according to Standard EN 60825-1.

Important Notes

- The operating instructions and the packaging are a component part of the product and must therefore be kept as well as transferred along with the product to others.
- Please see your authorized Trix dealer for repairs or spare parts.
- The warranty card included with this product specifies the warranty conditions.
- Disposing: www.maerklin.com/en/imprint.html
- The electrically movable pantographs do not have springs. They should be set so that they do not come in contact with the catenary during operation.
- Make sure you have enough clearance!
- The locomotive cannot be switched to operation from catenary.

Functions

- Built-in electronic circuit for optional operation with a conventional DC train controller (max. ± 14 volts), mfx or digital systems adhering to the NMRA standards (DCC).
- Pantographs can be raised and lowered electrically.
- Automatic system recognition between digital and analog operation.
- Automatic system detection between digital systems with priority on mfx.
- Triple headlights and dual red marker lights, which change over with the direction of travel

Notes on digital operation

- Note: Please note that not all functions are possible in all digital protocols. Several settings for functions, which are supposed to be active in analog operation, can be done under mfx and DCC.

Notes on operating under mfx

- No address is required under mfx; each decoder receives a non-recurrent and unique identifier (UID).
- The decoder automatically logs on to a Central Station or Mobile Station with its UID and name.
- Name ex works: **103 237-4**
- The settings of the decoder can be programmed via the graphical interface of the Central Station or also in part with the Mobile Station.

Notes about Braking Areas (CV 27 and CV 234 / 235)

- Diode braking / ABC braking: CV27=1/2/3
(1 = normal direction, 2 = inverted direction, 3 = no run-through possible).
It is beneficial to set CV50 Bit1 to 0 (DC running off).
The diode threshold can be set with CV234. No braking possible at Value 0.
At too high a value recognition, ABC is improbable (standard range 30-40).
- DC braking: CV27=16/32/48
(16 = normal direction, 32 = inverted direction, 48 = no run-through possible).
With CV50 Bit 1 is automatically set to 0 (DC running off), if DC braking is active.
- For a two-part braking area, also set CV235 > 0
(CV235 contains the speed level accepted in a braking area).

Programming the Pantographs

A particular area of the CVs is occupied several times. Initially, you have to change to the appropriate configuration to be able to set the height of pantographs: CV31 -> 17, CV32 -> 3

After that, the height for the extended pantographs can be set in CVs 301 and 305.

To avoid later mistakes, we recommend setting CV31 again to 17 and CV32 to 0 after that.

General Note to Avoid Electromagnetic Interference:

A permanent, flawless wheel-rail contact is required in order to guarantee operation for which a model is designed. Do not make any changes to current-conducting parts.

Controllable Functions		mfx		DCC	
Headlights ¹	F0	■	■	■	■
Sound effect: Whistle blast	F1				
Sound effect: Operating sounds ²	F2				
Raising/lowering pantograph (rear) with sound	F3				
Direct control (ABV)	F4				
Sound effect: Squealing brakes off	F5				
Headlights Engineer's Cab 2 off ^{3,4}	F6				
Engine room lighting	F7				
Headlights Engineer's Cab 1 off ^{3,4}	F8				
Sound effect: Station announcements	F9				
Sound effect: Conductor whistle	F10				
Sound effect: Compressor	F11				
Sound effect: Blower	F12				
Sound effect: Letting off air	F13				
Engineer's cab lighting ³	F14				
Blending sound in and out	F15				
Sound effect: Sanding	F16				
Sound effect: Doors being closed	F17				

Controllable Functions		mfx		DCC	
Sound effect: Double whistle	F18	■	■	■	■
Sound effect: Station announcements	F19				
Sound effect: Sifa (alarm)	F20				
Sound effect: Station announcements	F21				
Sound effect: Station announcements	F22				
Sound effect: Station announcements	F23				
Sound effect: Station announcement in the train	F24				
Sound effect: buffer to buffer	F25				
Sound effect: Coupling / uncoupling	F26				
Sound effect: Rail joints	F27				
Sound effect: Announcement	F28				
Raising/lowering pantograph with sound	F29				
Sound effect: Station announcements	F30				
Switching lights: 3 x white ³	F31	■	■	■	■

¹ Active in analog operation

² with random sounds

³ only in conjunction with Headlights/marker lights,

⁴ switched together: „Double A“ switching lights

CV	Discription	DCC Value	Factory Setting
1	Address	1 – 127	3
2	Minimum Speed	0 – 255	5
3	Acceleration delay	0 – 71	4
4	Braking delay	0 – 71	4
5	Maximum speed	0 – 255	255
8	Reset	8	131
17	Extendet address (upper part) (CV 29, Bit 5=1)	192 – 231	192
18	Extendet address (lower part) (CV 29, Bit 5=1)	0 – 255	128
19	Consist address (0 = inactive, Value + 128 = inverse direction)	0 – 255	0
21	Motive Power Mode; Bit 0 – 7 Δ F1 – F8	0 – 255	0
22	Motive Power Mode; Bit 0 – 1 Δ FLf – FLr, Bit 2 – 5 Δ F9 – F12	0 – 255	0
27	(Braking Mode) Bit 0: ABC Braking. U right > U left; Diode brakes normal Bit 1: ABC Braking. U left > U right; Diode brakes inverted Bit 4: DC, normal braking (Polarity contrary to the direction of travel) Bit 5: DC, inverse braking	0 / 1 0 / 2 0 / 16 0 / 32	1
29	Bit 0: Travel direction polarity reversal Bit 1: Number of speed levels 14 – 28/126 Bit 2: Analog operation on/off Bit 5: Address size 7 Bit / 14 Bit	0 / 1 0 / 2 0 / 4 0 / 32	6
50	(Formats) Bit 1: Analog DC on/off Bit 3: mfx on/off	0 / 2 0 / 8	10
63	Volume	0 – 255	255
164	Squealing brake, duration	0 – 255	5
234	ABC Braking Threshold	0 – 255	0
235	Braking Speed Level	0 – 255	0

Remarques importantes sur la sécurité

- La locomotive ne peut être utilisée qu'avec le système d'exploitation indiqué.
- La locomotive ne peut être alimentée en courant que par une seule source de courant.
- Veuillez impérativement respecter les remarques sur la sécurité décrites dans le mode d'emploi en ce qui concerne le système d'exploitation.
- Analogique 14 volts=, digital 19 volts ~.
- Pour l'exploitation de la locomotive en mode conventionnel, la voie de raccordement doit être déparasitée. A cet effet, utiliser le set de déparasitage réf. 14972. Le set de déparasitage ne convient pas pour l'exploitation en mode numérique.
- Ne pas exposer le modèle à un ensoleillement direct, à de fortes variations de température ou à un taux d'humidité important.
- Le câble de raccordement à la voie utilisé ne doit en aucun cas dépasser deux mètres.
- **ATTENTION!** Pointes et bords coupants lors du fonctionnement du produit.
- Les DEL installées correspondent à la classe laser 1 selon la norme EN 60825-1.

Information importante

- La notice d'utilisation et l'emballage font partie intégrante du produit ; ils doivent donc être conservés et, le cas échéant, transmis avec le produit.
- Pour toute réparation ou remplacement de pièces, adressez vous à votre détaillant-spécialiste Trix.
- Garantie légale et garantie contractuelle conformément au certificat de garantie ci-joint.
- Elimination : www.maerklin.com/en/imprint.html
- Les pantographes motorisés n'amortissent pas les différences de hauteur. Ils doivent être réglés de manière à ne pas toucher la caténaire durant la marche de la loco.
- Tenir compte du gabarit d'espace libre !
- The locomotive cannot be switched to operation from catenary.

Fonctionnement

- Module électronique intégré pour exploitation au choix avec régulateur de marche conventionnel c.c. (max. ±14 volts), mfx ou systèmes numériques conformes à la norme NMRA (DCC).
- Pantographes motorisés, relevables et abaissables.
- Reconnaissance automatique du système entre exploitations numérique et analogique.
- Reconnaissance système automatique entre les systèmes numériques avec priorité pour mfx.
- Fanal à trois feux, deux feux rouges de fin de convoi, avec inversion en fonction du sens de marche

Remarques relatives au fonctionnement en mode digital

- Indication : remarquez que toutes les fonctions ne peuvent pas être actionnées dans tous les protocoles numériques. Sous mfx et sous DCC, il est possible de procéder à quelques paramétrages de fonctions devant être actives dans le cadre de l'exploitation analogique.

Indications relatives à l'exploitation sous mfx

- L'exploitation sous mfx ne nécessite aucune adresse, chaque décodeur reçoit une identification unique et univoque (UID).
- Le décodeur se connecte automatiquement à une Central Station ou une Mobile Station via son UID et son nom.
- Nom au départ d'usine: **103 237-4**
- Les paramètres du décodeur peuvent être programmés via l'interface de la Central Station ou en partie également avec la Mobile Station.

Indications relatives aux distances de freinage (CV 27 et CV 234 / 235)

- Freins à diodes/Freins ABC: CV27=1/2/3 (1 = sens normal, 2 = sens inversé, 3 = aucun passage possible).
Dans l'idéal, régler le bit 1 de la CV50 sur 0 (les DC sortent).
La CV234 permet de définir le seuil des diodes. Si la valeur est 0, pas de freinage possible.
Si la valeur est trop élevée, la reconnaissance ABC est peu probable (domaine standard 30-40).
- Freinage DC: CV27=16/32/48 (16 = sens normal, 32 = sens inverse, 48 = pas de passage possible).

Le bit 1 de la CV50 est automatiquement réglé sur 0 (les DC sortent) si les freins DC sont activés.

- Pour un parcours de freinage en deux parties, avec CV235 > 0 en plus (CV235 contient le cran de marche qui est adopté sur une distance de freinage)

Programmation des pantographes

Un domaine précis des CV est affecté plusieurs fois. Pour pouvoir régler la hauteur des pantographes, il faut d'abord accéder aux CV correspondantes : CV31 -> 17, CV32 -> 3
La hauteur des pantographes sortis peut ensuite être définie dans les CV 301 et 305.

Pour éviter toute erreur ultérieure, nous recommandons de remettre ensuite la CV31 sur 17 et la CV32 sur 0.

Indication d'ordre général pour éviter les interférences électromagnétiques:

La garantie de l'exploitation normale nécessite un contact roue-rail permanent et irréprochable. Ne procédez à aucune modification sur des éléments conducteurs de courant.

Fonctions commutables		mfx	DCC
Fanal éclairage ¹	F0	■	■
Bruitage : sifflet	F1	■	■
Bruitage : Bruit d'exploitation ²	F2	■	■
Lever/Baisser pantographe (arrière) avec bruitage	F3	■	■
Temporisation d'accélération et de freinage	F4	■	■
Bruitage : Grincement de freins désactivé	F5	■	■
Fanal cabine de conduite 2 éteint ^{3,4}	F6	■	■
Éclairage de la salle des machines	F7	■	■
Fanal cabine de conduite 1 éteint ^{3,4}	F8	■	■
Bruitage : Annonce en gare	F9	■	■
Bruitage : Sifflet Contrôleur	F10	■	■
Bruitage : Compresseur	F11	■	■
Bruitage : ventilateur	F12	■	■
Bruitage : Échappement de l'air comprimé	F13	■	■
Eclairage de la cabine de conduite ³	F14	■	■
Désactiver/activer son	F15	■	■
Bruitage : Sablage	F16	■	■
Bruitage : Fermeture des portes	F17	■	■

Fonctions commutables		mfx	DCC
Bruitage : Double sifflet	F18	■	■
Bruitage : Annonce en gare	F19	■	■
Bruitage : Sifa (alarme)	F20	■	■
Bruitage : Annonce en gare	F21	■	■
Bruitage : Annonce en gare	F22	■	■
Bruitage : Annonce en gare	F23	■	■
Bruitage : Annonce dans le train	F24	■	■
Bruitage : tampons joints	F25	■	■
Bruitage : Attelage / Déconnecter	F26	■	■
Bruitage : joints de rail	F27	■	■
Bruitage : Annonce	F28	■	■
Lever/Baisser pantographe avec bruitage	F29	■	■
Bruitage : Annonce en gare	F30	■	■
Commutation éclairage : 3 x clairs ³	F31	■	■

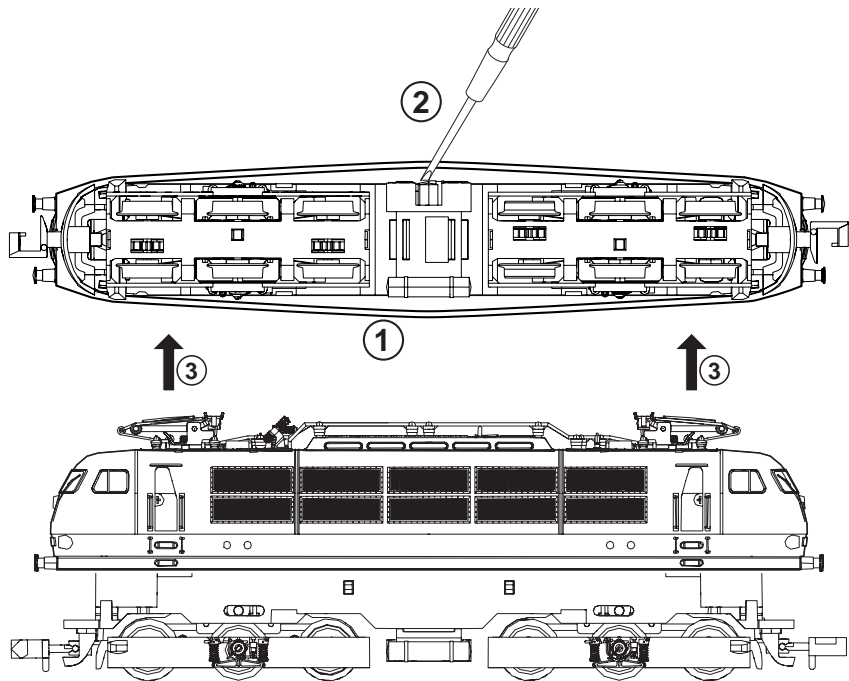
¹ activé en mode d'exploitation analogique

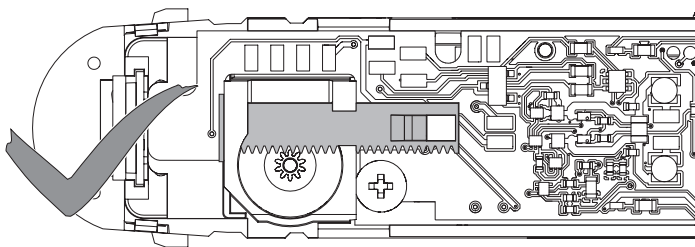
² avec bruits aléatoires

³ Uniquement en combinaison avec Fanal éclairage,

⁴ commutés simultanément : feux de manoeuvre double A

CV	Signification Valeur	DCC Valeur	Parm. Usine
1	Adresse	1 – 127	3
2	Vitesse min	0 – 255	5
3	Temporisation d'accélération	0 – 71	4
4	Temporisation de freinage	0 – 71	4
5	Vitesse maximale	0 – 255	255
8	Réinitialisation	8	131
17	Adresse étendue (partie supérieure) (CV 29, Bit 5=1)	192 – 231	192
18	Adresse étendue (partie inférieure) (CV 29, Bit 5=1)	0 – 255	128
19	Adresse pour la traction (0 = inactif, Valeur + 128 = direction inverse)	0 – 255	0
21	Mode traction, bit 0 à 7 Δ F1 à F8	0 – 255	0
22	Mode traction; bit 0 à 1 Δ FLf à FLr, Bit 2 à 5 Δ F9 à F12	0 – 255	0
27	(Mode de freinage) Bit 0 : Freinage ABC: en bas à droite > en bas à gauche; Freinage par diodes normal Bit 1 : Freinage ABC: en bas à gauche > en bas à droite; Freinage par diodes inversé Bit 4 : C.C., freinage normal (polarité contraire au sens de marche) Bit 5 : C.C., freinage inversé	0 / 1 0 / 2 0 / 16 0 / 32	1
29	Bit 0: inversion de polarité, sens de marche Bit 1: Nombre de crans de marche 14 – 28/126 Bit 2: Mode analogique activé/désactivé Bit 5: taille d'adresse 7 Bits / 14 Bits	0 / 1 0 / 2 0 / 4 0 / 32	6
50	(Formats) Bit 1 : C.C. analogique désactivé/activé Bit 3 : mfx désactivé/activé	0 / 2 0 / 8	10
63	Volume	0 – 255	255
164	Grincement de freins, Durée	0 – 255	5
234	Seuil de freinage ABC	0 – 255	0
235	Cran de marche de freinage	0 – 255	0

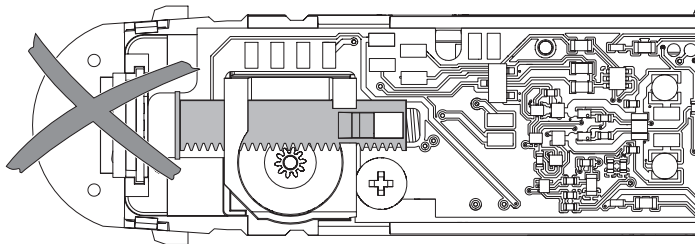


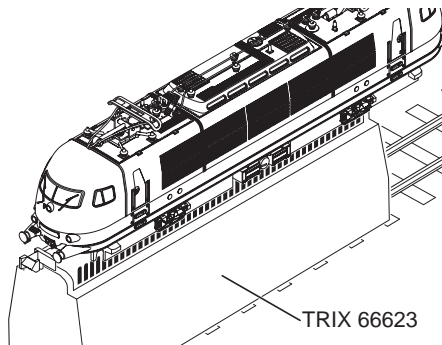
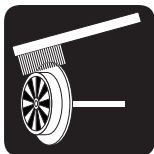
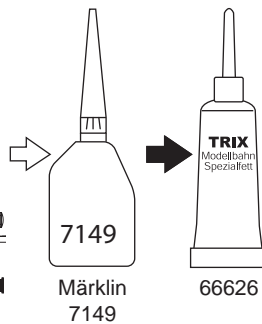
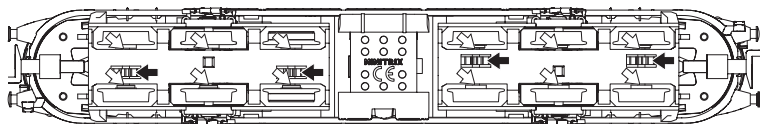


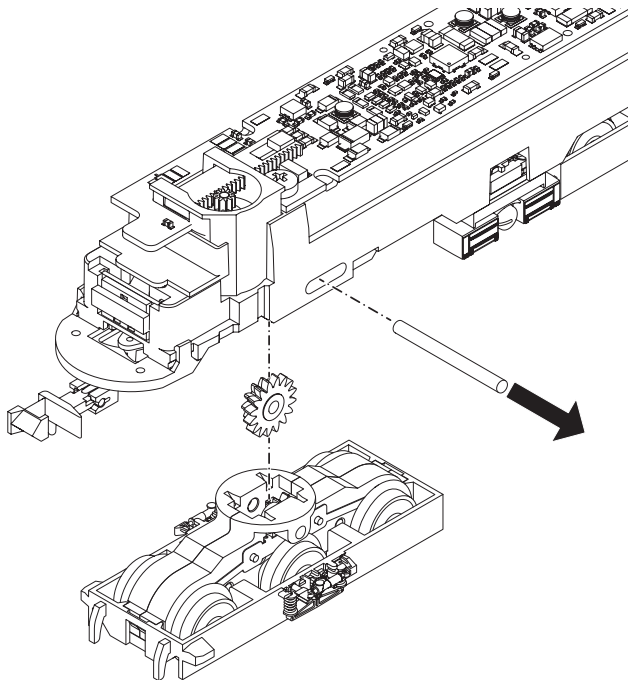
Beim Aufsetzen des Gehäuses beachten, dass die Zahnstangen ganz nach Innen geschoben sind.

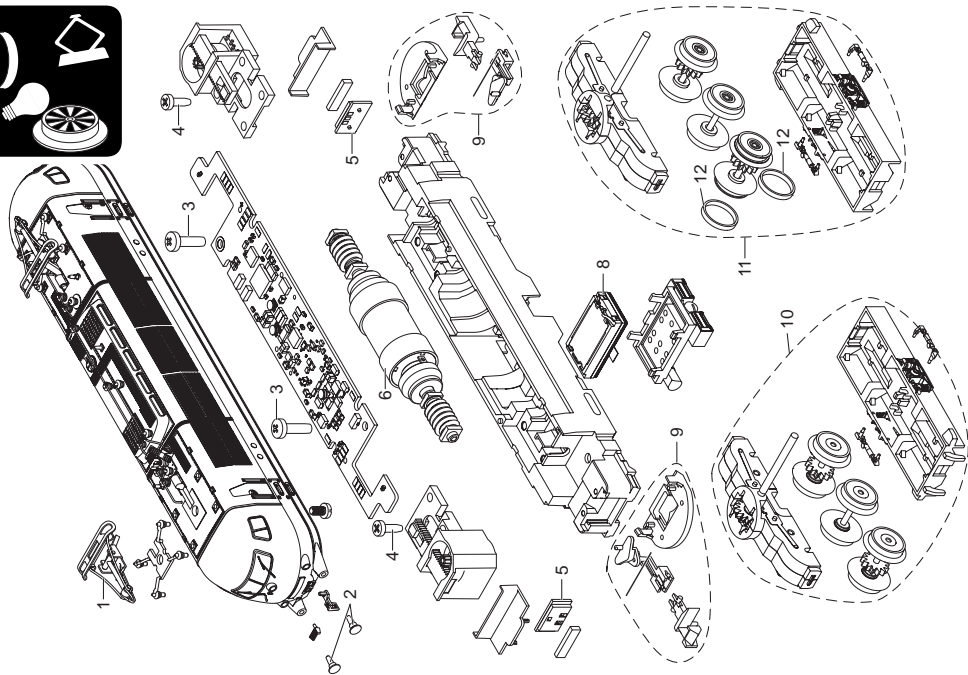
When mounting the housing, make sure that the gear tanes are pushed all the way in.

Lors de la mise en place du boîtier, veiller à ce que les crémaillères soient entièrement poussées vers l'intérieur.









1	Stromabnehmer	E369 531
2	Puffer	E192 695
3	Linsenkopfschraube	E786 440
4	Schraube gewindefurchend	E261 119
5	Leiterplatte Beleuchtung	E186 098
6	Motor mit Schneckenwellen	E365 337
7	—	—
8	Lautsprecher	E345 756
9	Kupplung	E193 207
10	Drehgestell mit HR	E193 208
11	Drehgestell	E193 209
12	Haftreifen	E12 2258 00
	Trittstufe Puffer unten	E370 046
	Schienenräumer	E186 102

Einige Teile werden nur ohne oder mit anderer Farbgebung angeboten. Teile, die hier nicht aufgeführt sind, können nur im Rahmen einer Reparatur im Märklin-Reparatur-Service repariert werden.

Several parts are offered unpainted or in another color. Parts that are not listed here can only be repaired by the Märklin repair service department.

Certains éléments sont proposés uniquement sans livrée ou dans une livrée différente. Les pièces ne figurant pas dans cette liste peuvent être réparées uniquement par le service de réparation Märklin.

Details der Darstellung können von dem Modell abweichen.

Details in the image may differ from the model.

Sur le dessin, certains détails peuvent différer du modèle.




www.maerklin.com/en/imprint.html



FR

La locomotive
se recycle

À DÉPOSER
EN MAGASIN



OU

À DÉPOSER
EN DÉCHÈTERIE



Points de collecte sur www.quefairedemesdechets.fr



FR



Gebr. Märklin & Cie. GmbH
Stuttgarter Straße 55 - 57
73033 Göppingen
Germany
www.trix.de

369905/0923/Sm2Ef
Änderungen vorbehalten
© Gebr. Märklin & Cie. GmbH

MINITRIX



Modell der Elektrolokomotive 103 237-4

16345

NL E I

Inhoudsopgave:	Pagina
Informatie van het voorbeeld	4
Veiligheidsvoorschriften	6
Belangrijke aanwijzing	6
Functies	6
Aanwijzing voor digitale besturing	7
Informatie over bedrijf onder mfx	7
Informatie over remtrajecten	7
Schakelbare functies	8
Configuratie variabelen (CV's)	9
Onderhoud en handhaving	18
Onderdelen	22

Elenco del contenuto:	Pagina
Informazioni sul prototipo	5
Avvertenze per la sicurezza	14
Avvertenze importanti	14
Funzioni	14
Istruzioni per la funzione digitale	15
Avvertenze per l'esercizio sotto mfx	15
Avvertenze sulle tratte di frenatura	15
Funzioni commutabili	16
Variabili di configurazione (CV)	17
Assistenza e manutenzione	18
Parti di ricambio	22

Índice:	Página
Informaciones sobre el modelo real	5
Aviso de seguridad	10
Notas importantes	10
Funciones	10
Indicacione para el funcionamiento digital	11
Indicaciones sobre el funcionamiento en mfx	11
Notas sobre los tramos de frenado	11
Funciones conmutables	12
Variables de Configuración (CVs)	13
Mantenimiento y conservación	18
Piezas de repuesto	22

Informatie over het voorbeeld

Als het nieuwe paradepaard van de Deutsche Bundesbahn, zo werd in 1965 op de internationale verkeerstentoonstelling in München, de nieuwe serie E 03 aan het publiek getoond. Met een maximumsnelheid van 200 km/h maakte deze sneltrein locomotief kortere reistijden mogelijk op de toen bestaande TEE-verbindingen en het in opbouw zijnde intercity-net.

Het markante onderscheid tussen de voorserie en de serie E 03 locomotieven is het aantal luchtroosters aan de zijkant. Terwijl de serieuitvoering 10 van deze roosters aan elke zijkant heeft, waren de eerste modellen met slechts 5 luchtroosters uitgevoerd.

Het continu vermogen van de voorserie kwam op bijna 6 000 kW. Hiermee werd bij het testen een snelheid van meer dan 280 km/h bereikt.

Informaciones sobre el modelo real

En la Exposición Internacional del Transporte de 1965, celebrada en Munich, se presentó al público la serie de nuevo diseño E03 como buque insignia de los Ferrocarriles Federales (DB). Con una velocidad máxima de 200 km/h, esta locomotora de tren de viajeros permitía agilizar la frecuencia de paso de trenes en las líneas de TEE por aquél entonces existentes o bien en la red de Intercitys, que se encontraba en fase de expansión.

La diferencia más destacada entre la versión de pre-serie y la versión de serie de la E 03 está en el número de rejillas de ventilación laterales. Mientras que la posterior versión de serie posee 10 de estos elementos por lado, los primeros modelos estaban equipados con solo 5 rejillas de ventilación.

La potencia permanente de los modelos de pre-serie es de casi 6.000 kW. Esta potencia permitió lograr en los tests velocidades superiores a 280 km/h.

Informazioni sul prototipo

Quale nuovo cavallo da parata della Ferrovia Federale Tedesca nel 1965, in occasione della Esposizione Internazionale dei Trasporti a Monaco, venne presentata al pubblico la Gruppo 03 di nuova progettazione. Con una velocità massima di 200 km/h, questa locomotiva per treni passeggeri rese possibile un collegamento cadenzato più rapido per le relazioni TEE disponibili a quell'epoca o rispettivamente per la rete Inter-City che si trovava in costruzione.

La differenza più rimarchevole tra la versione pre-serie e la versione di serie della E 03 sono le quantità delle griglie di ventilazione laterali. Mentre la successiva versione di serie possiede 10 di questi elementi per lato, i primi modelli erano equipaggiati soltanto con 5 griglie di ventilazione.

La potenza continuativa dei modelli pre-serie si colloca giusto a 6.000 kW. In tal modo durante le prove vennero raggiunte velocità sino a oltre 280 km/h.

Veiligheidsvoorschriften

- De loc mag alleen met een daarvoor bestemd bedrijfssysteem gebruikt worden.
- De loc mag niet vanuit meer dan een stroomvoorziening gelijktijdig gevoed worden.
- Analooq max. 14 Volt=, digitaal max. 19 Volt-.
- Lees ook aandachtig de veiligheidsvoorschriften in de gebruiksaanwijzing van uw bedrijfssysteem.
- Voor het conventionele bedrijf met de loc dient de aansluitrail te worden ontstoort. Hiervoor dient men de ontstoor-set 14972 te gebruiken. Voor het digitale bedrijf is deze ontstoor-set niet geschikt.
- Stel het model niet bloot aan in directe zonnestraling, sterke temperatuurwisselingen of hoge luchtvochtigheid.
- De gebruikte aansluitkabel mag maximaal 2 meter lang zijn.
- **OPGEPAST!** Functionele scherpe kanten en punten.
- Ingebouwde LED's komen overeen met de laserklasse 1 volgens de norm EN 60825-1.

Belangrijke aanwijzing

- De gebruiksaanwijzing en de verpakking zijn een bestanddeel van het product en dienen derhalve bewaard en meegeleverd te worden bij het doorgeven van het product.
- Voor reparaties en onderdelen kunt zich tot Uw Trix handelaar wenden.
- Vrijwaring en garantie overeenkomstig het bijgevoegde garantiebewijs.
- Afdanken: www.maerklin.com/en/imprint.html
- De elektrisch beweegbare stroomafnemers zijn niet verend. Ze moeten zo worden ingesteld dat ze bij het rijden niet tegen de bovenleiding aan komen.
- Let op het profiel van vrije ruimte!
- De loc kan niet omgeschakeld worden op bovenleiding.

Functies

- Ingebouwde elektronica naar keuze toepasbaar met conventionele gelijkstroomregelaar (max. ± 14 volt), mfx of digitaalsystemen volgens NMRA-norm (DCC).
- Stroomafnemers die elektrisch omhoog en omlaag kunnen.
- Automatische systeemherkenning tussen digitaal- en analoogbedrijf.
- Automatische systeemherkenning tussen de digitale systemen met prioriteit op mfx.
- Frontsein met drie lichten, twee rode sluitseinen, wisselend met de rijrichting

Aanwijzingen voor digitale besturing

- Opmerking: let er op dat niet alle functies in alle digitaal-protocollen mogelijk zijn. Onder mfx of DCC kunnen enkele instellingen, welke in analoogbedrijf werkzaam moeten zijn, ingesteld worden.

Informatie over bedrijf onder mfx

- Onder mfx is geen adres nodig, elke decoder krijgt een unieke ID (UID).
- De decoder meldt zich automatisch aan een Central Station of Mobile Station aan met zijn UID en zijn naam.
- Naam af fabriek: **103 237-4**
- De instellingen van de decoder kunnen worden geprogrammeerd via de grafische interface van het Central Station of gedeeltelijk ook met het Mobile Station.

Informatie over remtrajecten (CV 27 en CV 234 / 235)

- Dioderemmen/ABC remmen: CV27=1/2/3
(1 = normale richting, 2 = inverse richting, 3 = geen doorrijden mogelijk).
Voordeel CV50 bit1 op 0 zetten (DC rijden uit).
Met CV234 kan de diodedrempel worden ingesteld. Bij waarde 0 is remmen niet mogelijk.
Bij te hoge waarde herkenning ABC onwaarschijnlijk (standaardbereik 30-40).
- DC remmen: CV27=16/32/48
(16 = normale richting, 32 = inverse richting, 48 = geen doorrijden mogelijk).
CV50 wordt bit 1 automatisch op 0 gezet (DC rijden uit), wanneer DC remmen actief is.
- Voor tweedelig remtraject extra CV235 > 0
(CV235 bevat de rijfase die wordt aangenomen in een remtraject)

Programmeren stroomafnemers

Een bepaald bereik van de CVs is meervoudig toegewezen. Om de hoogte van de stroomafnemers in te kunnen stellen, moet er eerst gewisseld worden naar de overeenkomstige toewijzing: CV31 -> 17, CV32 -> 3

Daarna kan in CVs 301 en 305 de hoogte van de stroomafnemers die omhoog staan, worden ingesteld.

Om fouten later te vermijden adviseren wij daarna CV31 weer op 17 en CV32 op 0 te zetten.

Algemene aanwijzing voor het vermijden van elektromagnetische storingen:

Om een betrouwbaar bedrijf te garanderen is een permanent, vlekkeloos wielas - rail contact van het voertuig noodzakelijk. Voer geen wijzigingen uit aan de stroomvoerende delen.

Schakelbare functies			
		mfx	DCC
Frontsein rijrichtingafhankelijk ¹	F0		
Geluid: fluit	F1		
Geluid: bedrijfsgeluiden ²	F2		
Pantograaf (achter) heffen/laten zakken met geluid	F3		
Directe aansturing optrek- afrem vertraging (ABV)	F4		
Geluid: piepende remmen uit	F5		
Frontsein cabine 2 uit ^{3,4}	F6		
Verlichting machineruimte	F7		
Frontsein cabine 1 uit ^{3,4}	F8		
Geluid: stationsomroep	F9		
Geluid: conducteurfluit	F10		
Geluid: compressor	F11		
Geluid: ventilator	F12		
Geluid: perslucht afblazen	F13		
Cabineverlichting ³	F14		
Geluid langzaam zachter/harder	F15		
Geluid: zandstrooier	F16		
Geluid: deuren sluiten	F17		

Schakelbare functies			
		mfx	DCC
Geluid: dubbele fluit	F18		
Geluid: stationsomroep	F19		
Geluid: sifa (alarm)	F20		
Geluid: stationsomroep	F21		
Geluid: stationsomroep	F22		
Geluid: stationsomroep	F23		
Geluid: Treinmededeling	F24		
Geluid: buffer aan buffer	F25		
Geluid: aankoppelen / afkoppelen	F26		
Geluid: raillassen	F27		
Geluid: omroepbericht	F28		
Pantograaf heffen/laten zakken met geluid	F29		
Geluid: stationsomroep	F30		
Licht omschakelen: 3 x fel ³	F31		

¹ in analoge bedrijf actief

² met toevalsgeluiden

³ alleen in combinatie met Frontsein,

⁴ tezamen geschakeld: Rangeerlicht dubbel A

CV	Betekenis	Waarde DCC	Af fabriek
1	adres	1 – 127	3
2	Minimalgeschwindigkeit	0 – 255	5
3	optrekvertraging	0 – 71	4
4	afremvertraging	0 – 71	4
5	maximumsnelheid	0 – 255	255
8	Reset	8	131
17	uitgebred adres (bovenste gedeelte) (CV 29, Bit 5=1)	192 – 231	192
18	uitgebred adres (onderste gedeelte) (CV 29, Bit 5=1)	0 – 255	128
19	Adres voor tractie (0 = inactief, Waarde + 128 = omgekeerde richting)	0 – 255	0
21	Tractie-modus ; bit 0 - 7 Δ F1 - F8	0 – 255	0
22	Tractie-modus ; bit 0 - 1 Δ FLf - FLr, bit 2 - 5 Δ F9 - F12	0 – 255	0
27	(Remmodus) Bit 0: ABC-remmen. U-rechts > U-links; Dioderemmen normaal Bit 1: ABC-remmen. U-links > U-rechts; Dioderemmen geïnverteerd Bit 4: DC, normaal remmen (polariteit tegen rijrichting in) Bit 5: DC, invers remmen	0 / 1 0 / 2 0 / 16 0 / 32	1
29	Bit 0: ompoling rijrichting Bit 1: aantal rijstappen 14 – 28/126 Bit 2: analoogbedrijf aan/uit Bit 5: adresbereik 7 Bit / 14 Bit	0 / 1 0 / 2 0 / 4 0 / 32	6
50	(Formaten) Bit 1: analoog DC uit/aan Bit 3: mfx uit/aan	0 / 2 0 / 8	10
63	Volume	0 – 255	255
164	piepende remmen, Duur	0 – 255	5
234	ABC-remgrens	0 – 255	0
235	Remrijfase	0 – 255	0

Aviso de seguridad

- La locomotora solamente debe funcionar en el sistema que le corresponda.
- La alimentación de la locomotora deberá realizarse desde una sola fuente de suministro.
- Observe bajo todos los conceptos, las medidas de seguridad indicadas en las instrucciones de su sistema de funcionamiento.
- Analógico 14 voltios=, digital 19 voltios~.
- Para el funcionamiento convencional de la locomotora, deben eliminarse las corrientes parasitarias de la vía de conexión. Para tal fin se debe utilizar el set antiparasitario 14972. Para funcionamiento en modo digital, el set antiparasitario no es adecuado.
- No exponer el modelo en miniatura a la radiación solar directa, a oscilaciones fuertes de temperatura o a una humedad del aire elevada.
- El cable de conexión a la vía utilizado debe tener una longitud máxima de 2 metros.
- **¡ATENCIÓN!** Esquinas y puntas afiladas condicionadas a la función.
- Los LEDs incorporados corresponden a la clase de láser 1 según la norma europea EN 60825-1.

Notas importantes

- Las instrucciones de empleo y el embalaje forman parte íntegra del producto y, por este motivo, deben guardarse y entregarse junto con el producto en el caso de venderlo o transmitirlo a otro.
- En caso de precisar una reparación o piezas de recambio, rogamos ponerse en contacto con su distribuidor Trix.
- Responsabilidad y garantía conforme al documento de garantía que se adjunta.
- Eliminación: www.maerklin.com/en/imprint.html
- Los pantógrafos accionados por un sistema eléctrico no están provistos de amortiguación. Se deben ajustar de modo que no hagan contacto con la catenaria cuando el tren esté en circulación.
- ¡Tener presente el galíbo!
- La locomotora no puede conmutarse a funcionamiento con alimentación desde catenaria.

Funciones

- Electrónica integrada para funcionamiento opcional con el aparato de conducción de corriente continua convencional (máx. ± 14 voltios), mfx o sistemas digitales según norma NMRA (DCC).
- Pantógrafos subibles y bajables por sistema eléctrico.
- Reconocimiento automático del sistema entre funcionamiento digital y analógico.
- Identificación automática del sistema entre los sistemas digitales con prioridad a mfx.
- Señal de cabeza de tres luces, dos luces de cola rojas, con alternancia en función del sentido de la marcha

Indicaciones para el funcionamiento digital

- Nota: Tenga presente que no son posibles todas las funciones en todos los protocolos digitales. En mfx y DCC pueden configurarse algunos parámetros de funciones que deben tener efecto en el modo analógico.

Indicaciones sobre el funcionamiento en mfx

- En mfx no se requiere ninguna dirección, ya que cada decoder recibe un código único e inequívoco (UID).
- El decoder inicia automáticamente sesión en una Central Station o Mobile Station con su UID y su nombre.
- Nombre de fábrica: **103 237-4**
- Los parámetros de configuración del decoder se pueden programar mediante la interfaz gráfica de la Central Station o bien, en parte, también con la Mobile Station.

Notas sobre los tramos de frenado (CV 27 y CV 234 / 235)

- Frenado con diodos / frenado ABC: CV27=1/2/3 (1 = dirección normal, 2 = dirección invertida, 3 = imposible el paso).
Resulta ventajoso configurar a 0 la CV50, bit 1 (los DC se extraen).
Con la CV234 se puede configurar el umbral de los diodos. Con un valor 0 no es posible el frenado.
Si esta variable se configura a un valor demasiado alto, es poco probable que se detecte el frenado ABC (rango estándar 30-40).
- Frenado DC: CV27=16/32/48 (16 = dirección normal, 32 = dirección invertida, 48 = no es posible el paso).
En la CV50, el bit 1 se configura automáticamente a 0 (los DC se extraen) si está activado el frenado DC.

- Para el tramo de frenado de dos secciones, se requiere además CV235 > 0 (CV235 contiene el nivel de marcha (velocidad) que se acepta en un tramo de frenado)

Programación de los pantógrafos

Una determinada sección de las variables de configuración (CVs) contiene variables con varios bits programables. Para poder configurar la altura de los pantógrafos, en primer lugar se debe cambiar la preconfiguración de las variables correspondientes: CV31 -> 17, CV32 -> 3

Acto seguido, se puede configurar la altura de los pantógrafos desplegados en las CVs 301 y 305

Para evitar posteriores errores, recomendamos reconfigurar después la CV31 a 17 y la CV32 a 0.

Consejo general para evitar las interferencias electromagnéticas:

Para garantizar un funcionamiento según las previsiones se requiere un contacto rueda-carril de los vehículos permanente sin anomalías. No realice ninguna modificación en piezas conductoras de la corriente.

Funciones conmutables		mfx		DCC	
Señal de cabeza en función del sentido de la marcha ¹	F0				
Ruido del silbido	F1				
Ruido: Ruido de explotación ²	F2				
Subir/bajar pantógrafo (detrás) con sonido	F3				
Control directo (ABV)	F4				
Ruido: Desconectar chirrido de los frenos	F5				
Señal de cabeza cabina de conducción 2 apagada ^{3,4}	F6				
Iluminación de la sala de máquinas encendida	F7				
Señal de cabeza cabina de conducción 1 apagada ^{3,4}	F8				
Ruido: Locución hablada en estaciones	F9				
Ruido: Silbato de Revisor	F10				
Ruido: Compresor	F11				
Ruido: Ventilador	F12				
Ruido: Purgar aire comprimido	F13				
Alumbrado interior de la cabina ³	F14				
Suprimir/activar sonido	F15				
Ruido: Arenado	F16				
Ruido: Cerrar puertas	F17				

Funciones conmutables		mfx		DCC	
Ruido: silbato doble	F18				
Ruido: Locución hablada en estaciones	F19				
Ruido: Sifa (señal de alarma)	F20				
Ruido: Locución hablada en estaciones	F21				
Ruido: Locución hablada en estaciones	F22				
Ruido: Locución hablada en estaciones	F23				
Ruido: Locución de tren	F24				
Ruido: tope contra tope	F25				
Ruido: Enganche de coches / Desacoplamiento	F26				
Ruido: Juntas de carriles	F27				
Ruido: Locución	F28				
Subir/bajar pantógrafo con sonido	F29				
Ruido: Locución hablada en estaciones	F30				
Conmutar luces: 3 veces encendida ³	F31				

¹ activo en funcionamiento analógico

² con ruidos aleatorios

³ Sólo junto con Señal de cabeza,

⁴ interconectados: Luz de maniobra Doble A

CV	Significado	Valor DCC	Preselección
1	Códigos	1 – 127	3
2	Velocidad mínima	0 – 255	5
3	Arranque progresivo	0 – 71	4
4	Frenado progresivo	0 – 71	4
5	Velocidad máxima	0 – 255	255
8	Reset	8	131
17	Dirección ampliada (parte superior) (CV 29, bit 5=1)	192 – 231	192
18	Dirección ampliada (parte inferior) (CV 29, bit 5=1)	0 – 255	128
19	Dirección de tracción (0 = inactiva, valor + 128 = sentido de marcha inverso)	0 – 255	0
21	Modo de tracción; bit 0 – 7 Δ F1 – F8	0 – 255	0
22	Modo de tracción; bit 0 – 1 Δ FLf – FLr, Bit 2 – 5 Δ F9 – F12	0 – 255	0
27	(Modo frenado) Bit 0: Frenado ABC: U-derecha > U-izquierda; Frenado de diodos normal Bit 1: Frenado ABC: U-izquierda > U-derecha; Frenado de diodos invertido Bit 4: Corriente continua (DC), frenado normal (polaridad en contra del sentido de marcha) Bit 5: Corriente continua (DC), frenado inverso	0 / 1 0 / 2 0 / 16 0 / 32	1
29	Bit 0: Cambio de sentido de marcha Bit 1: Número de niveles de marcha 14 – 28/126 Bit 2: Modo analógico activar/desactivar Bit 5: Alcance de direcciones 7 bits / 14 bits	0 / 1 0 / 2 0 / 4 0 / 32	6
50	(Formatos) Bit 1: Desactivar/activar DC analógico Bit 3: desactivar/activar mfx	0 / 2 0 / 8	10
63	Volumen	0 – 255	255
164	Chirrido de los frenos, Duración	0 – 255	5
234	Umbral de frenado ABC	0 – 255	0
235	Nivel de marcha en frenado	0 – 255	0

Avvertenze per la sicurezza

- Tale locomotiva deve venire impiegata soltanto con un sistema di esercizio prestabilito a questo scopo.
- La locomotiva non deve venire alimentata nello stesso tempo con più di una sorgente di potenza.
- Vogliate prestare assolutamente attenzione alle avvertenze di sicurezza nelle istruzioni di impiego per il Vostro sistema di funzionamento.
- Analogica 14 Volt~, digitale 19 Volt~.
- Per l'esercizio tradizionale della locomotiva il binario di alimentazione deve venire liberato dai disturbi. A tale scopo si deve impiegare il corredo anti-disturbi 14972. Per il funzionamento Digital tale corredo anti-disturbi non è adatto.
- Non esponete tale modello ad alcun irraggiamento solare diretto, a forti escursioni di temperatura oppure a elevata umidità dell'aria.
- Il cavo di collegamento al binario impiegato deve essere lungo al massimo soltanto 2 metri.
- **AVVERTENZA!** Per motivi funzionali i bordi e le punte sono spigolosi.
- I LED incorporati corrispondono alla categoria di laser 1 secondo la Norma EN 60825-1.

Avvertenze importanti

- Le istruzioni di impiego e l'imballaggio costituiscono un componente sostanziale del prodotto e devono pertanto venire conservati nonché consegnati insieme in caso di ulteriore cessione del prodotto.
- Per le riparazioni o le parti di ricambio, contrattare il rivenditore Trix.
- Prestazioni di garanzia e garanzia in conformità all'accluso certificato di garanzia.
- Smaltimento: www.maerklin.com/en/imprint.html
- I pantografi da tetto movibili elettricamente non sono molleggiati. Essi dovrebbero venire posizionati cosicché nel funzionamento non si appoggino alla linea aerea.
- Si presti attenzione alla sagoma limite!
- Tale locomotiva non è commutabile al funzionamento con la linea aerea.

Funzioni

- Modulo elettronico incorporato per il funzionamento a scelta con un tradizionale regolatore di marcia a corrente continua (max. ± 14 Volt), mfx oppure sistemi Digital secondo le norme NMRA (DCC).
- Pantografi da tetto sollevabili ed abbassabili elettricamente.
- Riconoscimento automatico del sistema tra esercizio Digital ed analogico.
- Riconoscimento automatico del sistema tra i sistemi Digital con priorità allo mfx.
- Segnale di testa a tre fanali, due fanali di coda rossi, commutati secondo il senso di marcia

Istruzioni per la funzione digitale

- Avvertenza: Prestate attenzione al fatto che non tutte le funzioni sono possibili in tutti i protocolli Digital. Sotto mfx e DCC possono venire eseguite alcune impostazioni di funzioni, le quali saranno efficaci nell'esercizio analogico.

Avvertenze per l'esercizio sotto mfx

- Sotto mfx non è necessario alcun indirizzo, ciascun Decoder riceve un identificativo irripetibile ed univoco (UID).
- Il Decoder si registra automaticamente ad una Central Station oppure Mobile Station con il suo UID ed il suo nome.
- Nome di fabbrica: **103 237-4**
- Le impostazioni del Decoder possono venire programmate tramite la superficie grafica della Central Station o risp. parzialmente anche con la Mobile Station.

Avvertenze sulle tratte di frenatura (CV 27 e CV 234 / 235)

- Frenatura a diodi / Frenatura ABC: CV27=1/2/3 (1 = direzione normale, 2 = direzione invertita, 3 = nessuna possibilità di attraversamento). È conveniente disporre la CV50 Bit1 su 0 (marcia in DC disattivata).
Con la CV234 può venire impostata la soglia dei diodi. In caso di valore 0 non è possibile alcuna frenatura. In caso di un valore troppo alto, riconoscimento ABC improbabile (campo normale 30-40).
- Frenatura in DC: CV27=16/32/48 (16 = direzione normale, 32 = direzione invertita, 48 = nessuna possibilità di attraversamento).
Nella CV50 il Bit 1 viene automaticamente disposto su 0 (marcia in DC disattivata), quando è attiva la frenatura in DC.

- Per una tratta di frenatura in due parti, in aggiunta CV235 > 0 (CV235 contiene la gradazione di marcia che viene assunta in una tratta di frenatura)

Programmazione dei pantografi

Una determinata area delle CV è occupata in modo molteplice. Per potere impostare l'altezza dei pantografi, deve anzitutto venire effettuato un cambio nella corrispondente occupazione: CV31 -> 17, CV32 -> 3

Dopodiché nelle CV 301 e 305 può venire impostata l'altezza dei pantografi distesi in fuori.

Per impedire degli errori successivi, noi consigliamo dopo di ciò di impostare nuovamente la CV31 su 17 e la CV32 su 0.

Avvertenza generale per la prevenzione di disturbi elettromagnetici:

Per garantire l'esercizio conforme alla destinazione è necessario un contatto ruota-rotaia dei rotabili permanente, esente da interruzioni. Non eseguite alcuna modificazione ai componenti conduttori di corrente.

Funzioni commutabili		mfx	DCC
Segnale di testa dipendente dal senso di marcia ¹	F0		
Rumore: Fischio	F1		
Rumore: rumori di esercizio ²	F2		
Solleva/abbassa pantografi (posteriori) con rumore	F3		
Comando diretto (ABV)	F4		
Rumore: stridore dei freni escluso	F5		
Segnale di testa cabina di guida 2 spento ^{3,4}	F6		
Illuminazione del comparto macchinari accesa	F7		
Segnale di testa cabina di guida 1 spento ^{3,4}	F8		
Rumore: annuncio di stazione	F9		
Rumore: Fischio di capotreno	F10		
Rumore: Compressore	F11		
Rumore: Ventilatori	F12		
Rumore: scarico dell'aria compressa	F13		
Illuminazione della cabina ³	F14		
Dissolvenza sonora uscente /entrante	F15		
Rumore: sabbiatura	F16		
Rumore: chiusura delle porte	F17		

Funzioni commutabili		mfx	DCC
Rumore: Fischio doppio	F18		
Rumore: annuncio di stazione	F19		
Rumore: Sifa (allarme)	F20		
Rumore: annuncio di stazione	F21		
Rumore: annuncio di stazione	F22		
Rumore: annuncio di stazione	F23		
Rumore: Annuncio sul treno	F24		
Rumore: respingente contro respingente	F25		
Rumore: agganciamento / sganciamento	F26		
Rumore: Giunzioni delle rotaie	F27		
Rumore: annuncio	F28		
Solleva/abbassa pantografi con rumore	F29		
Rumore: annuncio di stazione	F30		
Commutazione fanali: 3 x bianchi ³	F31		

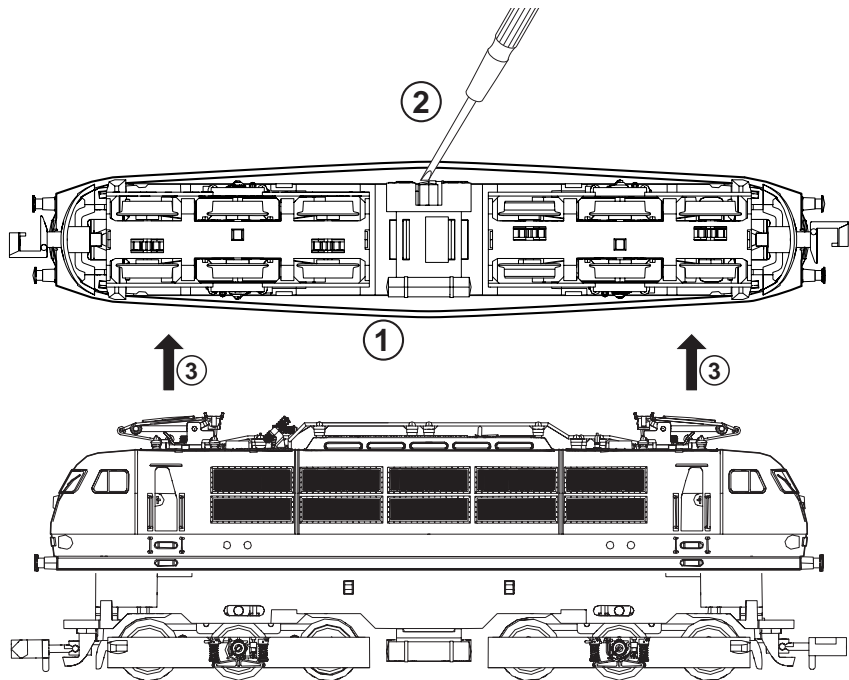
¹ attivo nel funzionamento analogico

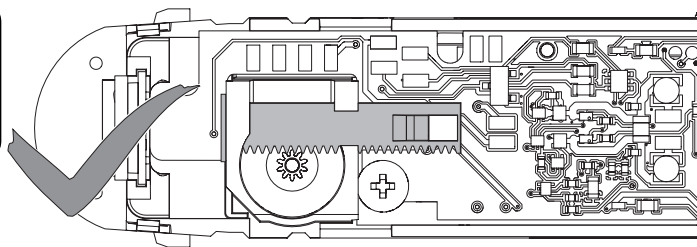
² con rumori casuali

³ soltanto in abbinamento con Segnale di testa,

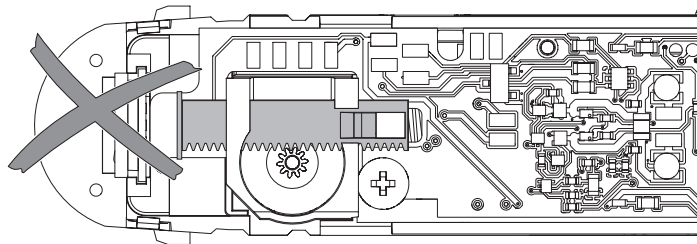
⁴ commutati assieme: Fanale di manovra a doppia A

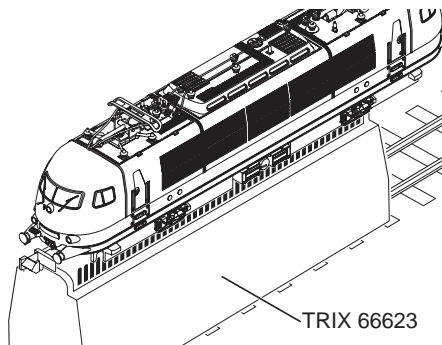
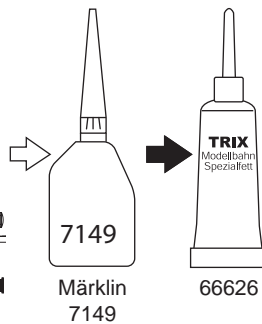
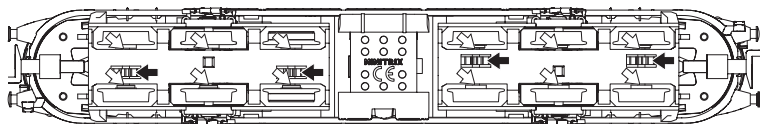
CV	Bedeutung	Valore DCC	Di fabbrica
1	Indirizzo	1 – 127	3
2	Velocità minima	0 – 255	5
3	Ritardo di avviamento	0 – 71	4
4	Ritardo di frenatura	0 – 71	4
5	Velocità massima	0 – 255	255
8	Ripristino	8	131
17	Indirizzo esteso (parte superiore) (CV 29, Bit 5=1)	192 – 231	192
18	Indirizzo esteso (parte inferiore) (CV 29, Bit 5=1)	0 – 255	128
19	Indirizzo trazione multipla (0 = inattiva, valore + 128 = senso di marcia inverso)	0 – 255	0
21	Modalità di trazione; Bit 0 – 7 Δ F1 – F8	0 – 255	0
22	Modalità di trazione; Bit 0 – 1 Δ FLf – FLr, Bit 2 – 5 Δ F9 – F12	0 – 255	0
27	(Modalità di frenatura) Bit 0: frenatura ABC. U-destra > U-sinistra; Frenatura a diodi normale Bit 1: frenatura ABC. U-sinistra > U-destra; Frenatura a diodi invertita Bit 4: DC, frenatura normale (Polarità in opposizione alla direzione di marcia) Bit 5: DC, frenatura inversa	0 / 1 0 / 2 0 / 16 0 / 32	1
29	Bit 0: Cambio polarità del senso di marcia Bit 1: Numero gradazioni di marcia 14 – 28/126 Bit 2: Operazione analogica attivi/spenti Bit 5: Estensione indirizzo 7 Bit / 14 Bit	0 / 1 0 / 2 0 / 4 0 / 32	6
50	(Formati) Bit 1: DC analogico spento/attivo Bit 3: mfx spento/attivo	0 / 2 0 / 8	10
63	Volume	0 – 255	255
164	stridore dei freni, Durata	0 – 255	5
234	Soglia di frenatura ABC	0 – 255	0
235	Gradazioni di frenatura	0 – 255	0



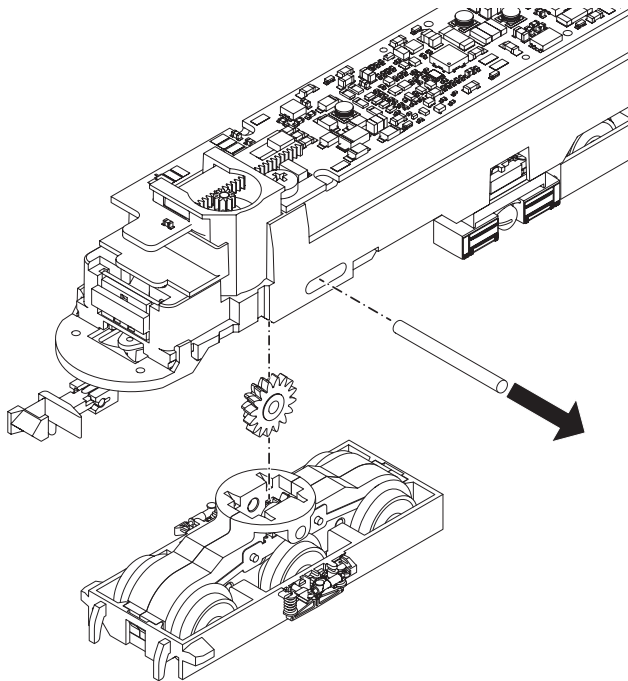


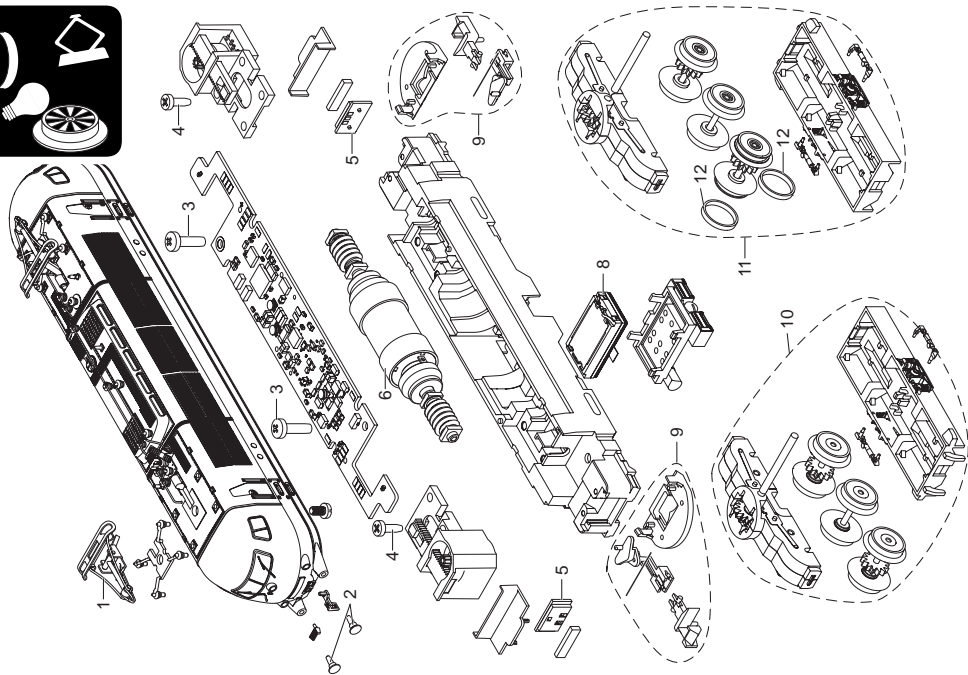
Let er bij het plaatsen van de behuizing op dat de rekken helemaal naar binnen worden geschoven.
Al colocar la carcasa, asegúrese de que las cremalleras estén completamente hacia adentro.
Quando si monta l'alloggiamento, assicurarsi che i rack siano spinti fino in fondo.





TRIX 66623





1	Stromabnehmer	E369 531
2	Puffer	E192 695
3	Linsenkopfschraube	E786 440
4	Schraube gewindefurchend	E261 119
5	Leiterplatte Beleuchtung	E186 098
6	Motor mit Schneckenwellen	E365 337
7	—	—
8	Lautsprecher	E345 756
9	Kupplung	E193 207
10	Drehgestell mit HR	E193 208
11	Drehgestell	E193 209
12	Haftreifen	E12 2258 00
	Trittstufe Puffer unten	E370 046
	Schienenräumer	E186 102

Details in de tekening kunnen afwijken van het model.

Los detalles mostrados pueden presentar discrepancias respecto al modelo en miniatura.

I dettagli della raffigurazione possono differire dal modello.

Enkele delen worden alleen kleurloos of in een andere kleur aangeboden. Delen die niet in de de lijst voorkomen, kunnen alleen via een reparatie in het Märklin-service-centrum hersteld/vervangen worden. Details in de tekening kunnen afwijken van het model.

Algunas piezas están disponibles sólo sin o con otro color. Las piezas que no figuran aquí pueden repararse únicamente en el marco de una reparación en el servicio de reparación de Märklin. Los detalles mostrados pueden presentar discrepancias respecto al modelo en miniatura.

Alcuni elementi vengono proposti solo senza o con differente colorazione. I pezzi che non sono qui specificati possono venire riparati soltanto nel quadro di una riparazione presso il Servizio Riparazioni Märklin. I dettagli della raffigurazione possono differire dal modello.




www.maerklin.com/en/imprint.html



Points de collecte sur www.quefairedemesdechets.fr



Gebr. Märklin & Cie. GmbH
Stuttgarter Straße 55 - 57
73033 Göppingen
Germany
www.trix.de

369906/0923/Sm2Ef
Änderungen vorbehalten
© Gebr. Märklin & Cie. GmbH