

Revell

BÜSSING 8000 & TRAILER

07580 - 0389

©1999 BY REVELL AG.

PRINTED IN GERMANY



Büssing 8000 & Trailer

Revell hat jetzt einen kompletten Lastzug vom Typ Büssing 8000 mit Hanomag-Anhänger realisiert. Das Original dieses Lastzuges prägte vor 45 Jahren unser Straßenbild. Bei einer Leistung von nur 180 PS mußte der 6 Zylinder-Dieselmotor Zugwagen, Anhänger und Ladung mit einem zulässigen Gesamtgewicht von 38 Tonnen bewegen. Bis 1953 durften sogar zwei 2-achsige Anhänger gezogen werden, bis dieses Gespann verboten wurde. Üblich waren dann die langen Dreiaxser oder ein Anhänger wie das in diesem Bausatz befindliche Modell. Das exakte Vorbild für diese Kombination lieferte die Spedition Munsberg. Die heute noch in Osnabrück ansässige Firma besaß in den 50er und 60er Jahren einen ansehnlichen Fuhrpark von Lastwagen des Braunschweiger LKW-Herstellers. Mit den damals als sehr zuverlässig geltenden Büssing-Fahrzeugen transportierte der Osnabrücker Spediteur große Mengen von Gütern. Die Nutzlast des über 9 m langen 8000er betrug 8 Tonnen und der Anhänger konnte mit 7,5 Tonnen beladen werden.

Büssing 8000 & Trailer

Revell has now made a complete Büssing 8000 type articulated unit with Hanomag trailer. The original of this tractor/trailer unit was a conspicuous feature of the streetscape of 45 years ago. With a capacity of only 180 h.p. this 6-cylinder Diesel engine had to pull a tractor/trailer and load with a permissible total weight of 38 tonnes. It could even have been pulling two four-wheeled trailers until this combination was prohibited in 1953. The long six-wheeler was then customary or one trailer like the one shown in the model kit. The exact model for this combination was supplied by the Spedition Munsberg. In the 50s and 60s, this firm, which still exists in Osnabrück, owned a handsome fleet of lorries made by the manufacturer in Braunschweig. The Osnabrück haulage firm transported large quantities of goods with these Büssing vehicles which were considered very reliable at that time. The 8000 with a length of over 9 m, carried a payload of 8 tonnes and the trailer could carry 7.5 tonnes.

Form hergestellt und im Eigentum von Revell AG/Revell Monogram Inc. Widerrechtliche Nachahmungen werden gerichtlich verfolgt.
Ce produit est propriété de la société Revell AG/Revell Monogram Inc. Toute utilisation ou duplication frauduleuse fera l'objet de poursuites en justice.

Modelado y en propiedad de Revell AG/Revell Monogram Inc. Imitaciones ilícitas serán perseguidas por la ley.
Forma prodotta dalla Revell AG/Revell Monogram Inc. e di proprietà della stessa impresa, la quale procederà legalmente contro ogni imitazione abusiva.

Malli on Revell AG/Revell Monogram Inc. valmistama ja omaisuutta. Laittoaan kopiointiin tullaan puuttamaan oikeudellisin toimin.
Formen er produsert og eies av Revell AG/ Revell Monogram Inc. Etterligning uten tillatelse vil bli gjenstand for rettslig forfølgelse.
Produkcja i prawa własności firmy Revell AG/Revell Monogram Inc. Nielegalne podrobienie jest zabronione pod odpowiedzialnością sądową.
Model, Revell AG/Revell Monogram Inc. firmasının mülkiyeti altında imal edilmiştir. Kanuna aykırı taklitler mahkemece takip edilecektir.
A forma előállítója és a tulajdonjog birtokosa a Revell AG/Revell Monogram Inc. A jogellenes utánzatokat és hamisítványokat bíróságalag üldözik.

Mould manufactured by and property of Revell AG/Revell Monogram Inc. Illegal imitations are subject to prosecution.

Vorm vervaardigd door en eigendom van Revell AG/Revell Monogram Inc. Onrechtmatige nabootsingen worden gerechtelijk vervolgd.
Formas produzidas e de propriedade da Revell SA/Revell Monogram Inc. Cópias não autorizadas serão processadas juridicamente como determinado na lei.
Modellen tillverkad av och tillhör Revell AG/Revell Monogram Inc. All kopiering beivras enligt lagen om upphovsrätt.
Formen er fremstillet af Revell AG/Revell Monogram Inc. som også har ejendomsret. Lovstridige efterligninger sagøges.

Μοδελιζ αποτυπωσεται και παρασκευασεται αποκλειστικα απο την εταιρεια Revell AG/Revell Monogram Inc. Οι παρνομενες μιμησεις θα καταδικασονται δικαστικα.
Tvar byl vytvořen firmou Revell AG/Revell Monogram Inc. a je jejím vlastnictvím. Proti nezákonným napodobením se bude postupovat soudní cestou.
Forma je proizvedena in je vlasništvo Revell AG/Revel Monogram Inc. Neovlačene kopije bodo pravno kažnjene.

Zu Ihrer Sicherheit!**D:****ACHTUNG: Nur für Kinder über 8 Jahre!****Benutzung unter Aufsicht von Erwachsenen empfohlen.**

VORSICHT! Bauanleitung vor Gebrauch lesen, befolgen und nachschlagebereit halten. Bausätze und Zubehör außer Reichweite von Kleinkindern (unter 36 Monaten) und Tieren entfernt halten. Die Hände und die Werkzeuge nach dem Basteln waschen. Bitte nur das dem Bausatz beiliegende oder in der Gebrauchsanleitung empfohlene Zubehör benutzen.

Beim Basteln bitte nicht essen, trinken oder rauchen. Von Zündquellen fernhalten. Material nicht mit den Augen, Haut und Mund in Berührung bringen oder verschlucken. Dämpfe nicht einatmen. Im Falle der Berührung mit dem Auge: Sofort gründlich mit fließendem Wasser spülen und umgehend ärztliche Hilfe in Anspruch nehmen. Im Falle des Verschluckens: Mund mit Wasser spülen und frisches Wasser trinken. Ein Erbrechen ist nicht herbeizuführen. Umgehend ärztliche Hilfe in Anspruch nehmen.

F:

ATTENTION: destinés seulement aux enfants de plus de 8 ans! Utilisation recommandée sous la surveillance d'adultes. Mesure de précaution: bien lire et suivre les instructions de montage avant emploi, et les garder à portée de la main.

Tenir les jeux de pièces et accessoires hors de la portée d'enfants en bas âge (moins de 36 mois) et des animaux. Se laver les mains et nettoyer les outils après le travail. N'utiliser que les accessoires contenus dans le jeu de pièces ou conseillés dans le manuel d'utilisation.

Lors du bricolage, ne pas manger, boire ou fumer. Tenir à l'écart de sources inflammables. Ne pas mettre le matériel en contact avec les yeux, la peau et la bouche, et ne pas l'avaler. Ne pas respirer les vapeurs. En cas de contact avec les yeux, rincer aussitôt abondamment à l'eau courante et consulter immédiatement un médecin. En cas d'ingestion: rincer la bouche à l'eau et boire de l'eau fraîche. Ne pas provoquer de vomissement. Consulter immédiatement un médecin.

E:

ATENCION: ¡Solo para niños de más de 8 años! Se recomienda una utilización de los mismos bajo la vigilancia de adultos.

¡CUIDADO! leer atentamente las instrucciones de uso antes de la utilización, seguir las minuciosamente y mantenerlas siempre a mano para cualquier consulta.

Mantener los juegos de piezas fuera del alcance de niños (menores de 3 años) y de los animales. Después de haber realizado trabajos, es necesario lavar las herramientas y las manos. Les rogamos utilicen exclusivamente los accesorios que se adjuntan al juego de piezas o los recomendados en las instrucciones.

No comer, ni beber, ni fumar durante las operaciones. Mantenerse alejado de cualquier fuente de ignición. El material no debe contactar con los ojos, la piel ni la boca. No inhalar los vapores. En caso de que se produzca un contacto con los ojos: aclarar a fondo de inmediato con agua corriente y recurrir en seguida a ayuda médica. En caso de ingestión: enjuagarse la boca con agua y beber agua fresca. No hay que provocar el vómito. Recurrir de inmediato a asistencia médica.

P:

ATENÇÃO: só para crianças com mais de 8 anos!

Recomenda-se a sua utilização sob a vigilância de adultos.

CUIDADO! Antes de usar, ler com atenção e seguir as instruções de construção, e tê-las sempre à mão para as consultar.

Guardar os conjuntos de montagem e acessórios fora do alcance de crianças (de idade inferior a 36 meses) e animais. Lavar as mãos e as ferramentas depois de um trabalho. Queira utilizar exclusivamente os acessórios fornecidos com o conjunto de montagem ou recomendados nas instruções de utilização.

Durante os trabalhos não comer, não beber nem fumar. Manter afastadas fontes de inflamação. Não tocar com o material nos olhos, na pele ou na boca, nem engolir. Não aspirar os vapores. No caso de contacto com os olhos lavar imediatamente com muita água corrente e consultar um médico quanto antes. No caso de engolir: lavar a boca com água e beber água fresca. Não se deve provocar vômito. Consultar um médico quanto antes.

N:

ADVASEL: Kun for barn over 8 år! I ung alder bør modellbygging forgå under oppsikt av/sammen med en voksen person!

OBS: Studer byggeveiledningen godt før du begynner å bygge, følg den skritt for skritt, og ta vare på den for eventuell senere bruk.

La ikke barn under angitt alder, eller dyr, komme i nærheten av "byggeplassen". Lagre kjemiske stoffer utenfor mindreårige rekkevidde. Vask hender og utstyr godt hver gang du er ferdig med å bygge, og rydd opp etter deg. Bruk kun tilbehør som følger med settet, eller som anbefales brukt til det.

Ikke spis, drikk eller royk på "byggeplassen", og hold lett antennerlige materialer unna åpen flamme. Pass på at du ikke får lim på huden, i øynene, i munnen eller at du ikke spiser det. Får du lim på huden, vask området godt med mye vann. Får du lim i øyet vask øyet med rikelig med vann, og hold øyet åpent hele tiden. Oppsøk lege! Har du svelget lim, vask munnen godt med vann, og drikk rikelig. **FORSØK IKKE Å FREMBRING BREKNINGER**, men oppsøk lege! Pass også på at du ikke puster inn gassene fra lim og maling. Foler du deg uvel, avbryt byggingen og gå ut i frisk luft.

Security-Text!**GB: WARNING!**

- Paint and cement for children over eight years of age only.

- For use under adult supervision.

CAUTION!

- Read the instructions before use, follow them and keep them for reference.

SAFETY RULES

- Keep younger children under the specified age limit and animals away from the activity area.
- Store chemical toys out of reach of young children.
- Wash hands after carrying out activities.
- Clean all equipment after use.
- Do not use any equipment which has not been supplied with the set or recommended in the instructions for use.
- Do not eat, drink or smoke in the activity area.
- Flammable. Keep away from ignition sources.
- Do not allow cement to come into contact with the skin, eyes and mouth.
- In the case of skin contact: Wash affected area with plenty of water.
- In case of eye contact: Wash out eye with plenty of water, holding eye open. Seek immediate medical advice.
- Do not swallow material.
- If swallowed: Wash out mouth with water, drink some fresh water. **DO NOT INDUCE VOMITING.** Seek immediate medical advice.
- Do not inhale fumes.
- In case of inhalation: Remove person to fresh air.
- Keep all materials away from mouth.

CEMENT (GLUE)

- For use on most polystyrene plastic (not foam or expanded polystyrene). Apply thinly to surface and keep under pressure until set. Keep out of reach of young children.

NL:

ATTENTIE: uitsluitend geschikt voor kinderen ouder dan 8 jaar! Wij adviseren het gebruik onder toezicht van een volwassene persoon.

VOORZICHTIG! Lees voor het gebruik de handleiding, volg deze op en houd hem voor het naslaan binnen handbereik.

Bouwsets en hulpmiddelen buiten bereik houden van kleine kinderen (onder 36 maanden) en dieren. Was na het knutselen de handen en het gereedschap. Gebruik a.u.b. alleen de hulpmiddelen die zijn meegeleverd of die in de gebruiksaanwijzing worden geadviseerd.

Tijdens het knutselen niet eten, drinken of roken. Uit de buurt van ontstekingshaarden houden. Materiaal niet in contact met ogen, huid en mond brengen of verslikken. Dampen niet inademen. Bij oogcontact: direct grondig met stromend water spoelen en direct een arts consulteren. Bij inslikken: mond met water spoelen en vers water drinken. Niet laten overgeven. Direct een arts consulteren.

I:

ATTENZIONE! Esclusivamente adatti per bambini oltre gli 8 anni!

Da usare sotto la sorveglianza di adulti.

IMPORTANTE! Leggere attentamente le istruzioni sull'uso, seguitele rigorosamente e tenetele sempre a portata di mano per una pronta consultazione.

Tenere le confezioni e gli accessori lontano dalla portata di mano dei bambini (sotto ai 36 mesi) e dagli animali. Dopo aver praticato il bricolage, lavarsi le mani e lavare gli attrezzi. Adoperare solo gli accessori inclusi alla confezione oppure quelli consigliati nelle istruzioni d'uso.

Non mangiare, bere o fumare durante il lavoro. Tenere i kits lontani da fonti di accensione. Non portare il materiale a contatto con gli occhi, la pelle o la bocca; non ingerirlo. Non aspirare i vapori. Se il prodotto viene in contatto con gli occhi: sciacquare gli occhi immediatamente con acqua corrente e rivolgersi ad un medico. Se il prodotto viene inghiottito: sciacquarsi la bocca e bere dell'acqua fresca. Non provocare il vomito. Rivolgersi immediatamente ad un medico.

FIN:

Tutki kuvalliset ohjeet huolellisesti ennenkuin aloitat kokoamisen. Jos vaihtoehjoja on useita, ota esille vain ne osat, jotka tarvitaan valitsemassasi vaihtoehdossa. Irroita osat kokoamisjärjestyksessä kiintyksestään Revell askarteluveitsellä. Sovita osat yhteen ennen liimaamista, jotta liimaus onnistuisi hyvin. Käytä Revell liimoja pienissä erissä, ja anna liiman kuivua. Liimatessasi isompia osia, kiinnitä ne yhteen kuminauhan tai teipin avulla. Aseta pienet osat paikoilleen pinsettien avulla. Mallin viimeistelemisessä käytä erityisesti näitä varten suunniteltuja Revell maaleja ja tarvikkeita. Maalaa osat ohjeiden mukaan, joko ennen kokoamista tai sen jälkeen. Leikkaa siirtokuvat irti toisistaan, kasta ne hetkeksi haaleaan veteen ja siirrä ne paikoilleen. Kuivaa liika vesi talouspaperiin. Muovirakennussarja. Ei sisällä liimaa eikä maaleja, joita tarvitaan mallin viimeistelyyn. Sisältää kuvallisen kokoamisohjeen. Ei sovellu alle 8-vuotiaalle.

Säilytä rakennussarja ja tarvikkeet pikkulasten (alle 36 kk ikäiset) ja eläinten ulottumattomissa. Pese kädet ja työkalut askartelun jälkeen. Käytä ainoastaan rakennussarjassa olevia tai käyttöohjeissa suositeltuja tarvikkeita.

Zu Ihrer Sicherheit!**Security-Text!****S:****OBSERVERA:** Endast för barn över 8 år!

Det rekommenderas att vuxna har uppsikt när barn bygger.

OBSERVERA! Läs bygganvisningen före du börjar, följ den och håll den i beredskap. Förvara byggsatser och tillbehör utom räckhåll för småbarn (under 3 år) och djur. Tvätta händer och verktyg efter arbetet. Använd bara de tillbehör som ingår i byggsatsen eller som rekommenderas i bruksanvisningen.

När du bygger, bör du inte äta, dricka eller röka. Bygg inte i närheten av brandkällor. Låt inte materialet komma i kontakt med ögonen, huden eller munnen och svälj det inte. Andas inte in ångorna. Ifall materialet kommer i kontakt med ögat: Skölj omedelbart ordentligt under flytande vatten och sök sedan genast läkarhjälp. Ifall du råkar svälja något: Skölj munnen med vatten och drick rent vatten. Du bör inte försöka kråkas. Sök läkarhjälp meddetsamma.

DK:**BEMÆRK:** kun for børn over 8 år! Det anbefales, at anvendelse kun sker under opsyn af voksne. **FORSIGTIG!** Læs byggevejledningen før brug og følg denne. Hold vejledningen hele tiden parat. Byggesæt og tilbehør skal holdes uden for rækkevidde af småbarn (under 36 måneder) og dyr. Hænder og værktøj skal vaskes efter samlingen. Benyt venligst kun det tilbehør, der er vedlagt byggesættet, eller er anbefalet i brugsanvisningen.

Undgå at spise, drikke eller ryge ved sammensætningen. Undgå åben ild. Materialet må ikke komme i berøring med øjne, hud eller mund og må ikke synkes. Dampene må ikke indåndes. Ved øjenkontakt: skyl grundigt med rindende vand og opsøg omgående lægehjælp. Ved synkning: skyl munden med vand og drik frisk vand. Det er ikke nødvendigt at kaste op. Opsøg straks lægehjælp.

PL:**UWAGA:** Tylko dla dzieci powyżej 8 lat!

Zaleca się używanie pod nadzorem dorosłych.

OSTROŻNIE! Przeczytać przed użyciem instrukcję modelarską, stosować się do niej i trzymać pod ręką.

Nie trzymać elementów zestawu oraz wyposażenia w zasięgu małych dzieci (w wieku poniżej 36 miesięcy) oraz zwierząt domowych. Po majsterkowaniu umyć ręce oraz narzędzia. Proszę używać tylko wyposażenia należącego do zestawu lub wyposażenia zalecanego przez instrukcję montażu.

Przy majsterkowaniu proszę nie jeść, nie pić i nie palić. Trzymać z dala od źródeł ognia. Nie dotykać materiałem oczu, skóry i ust, nie pokać. Nie wdychać par. W wypadku kontaktu z okiem: natychmiast wypłukać dokładnie wodą bieżącą i bezzwłocznie skorzystać z pomocy lekarskiej. W wypadku połknięcia wypłukać usta wodą i pić świeżą wodę. Nie należy powodować wymiotów. Bezzwłocznie skorzystać z pomocy lekarskiej.

TR:**DİKKAT:** Sadece 8 yaşın üzerindeki çocuklar içindir.

Yetişkinlerin gözetiminde kullanılması tavsiye edilir.

DİKKAT: Kullanma talimatnamesini önceden dikkatle okuyarak kesinlikle uyunuz ve her an ulaşabileceğiniz bir yerde bulundurunuz. Yapı gruplarını ve aksesuarları küçük çocukların (36 aylık altında) ve hayvanların ulaşabileceği yerlerden uzak tutun. İş bitiminden sonra ellerinizi ve takımları yıkayın. Lütfen sadece yapı grupları ile birlikte verilen veya kullanma talimatında tavsiye edilen aksesuarları kullanın. Birleştirme işlemini yaparken yemek yemeyiniz, içmeyiniz ve sigara içmeyiniz. Yanıcı kaynaklardan uzak tutunuz. Materyali gözle, deriyle ve ağızla temas ettirmeyiniz veya yutmayınız. Buharı teneffüs etmeyiniz. Gözle temas etmesi halinde hemen akan su ile iyice yıkayınız ve bir hekime başvurunuz. Yutulması halinde, ağzınızı bol su ile çalkalayınız ve hemen bir hekime başvurunuz.**CZ:****UPOROZNĚNÍ:** Pouze pro děti starší 8 let!

Doporučuje se používat pod dozorem dospělých.

POZOR: Před použitím si přečtěte stavební návod, řiďte se jím a mějte jej připravený k použití.

Stavební soupravy a příslušenství držet mimo dosah malých dětí (mladší než 36 měsíců) a zvířat. Ruce a nástroje po skončení sestavování umýt. Používejte jen příslušenství, které je přiloženo ke stavební soupravě nebo které je doporučováno v návodu k použití. Při sestavování prosím nejíst, nepít ani nekouřit. Vyhýbat se zápalným zdrojům. Chránit oči, pokožku a ústa před stykem s materiálem a zabránit spolknutí. Nevdechovat páry. V případě, že došlo ke kontaktu s očima: ihned důkladně opláchnout tekoucí vodou a bez odkladu vyhledat lékařskou pomoc. V případě spolknutí: ústa vypláchnout vodou a pít čerstvou vodu. Není třeba přivodit zvracení. Bez odkladu vyhledat lékařskou pomoc.

GR:**ΠΡΟΣΟΧΗ:** Μόνο για παιδιά πάνω των 8 χρονών!

Συνιστάται η χρήση μόνο υπό την επίτηρηση ενηλίκων.

ΠΡΟΣΟΧΗ: Διαβάστε τις οδηγίες κατασκευής πριν τη χρήση, ακολουθείστε τις και διατηρείστε τις κοντά σας για να τις συμβουλευέστε σε περίπτωση ανάγκης.

Διαφυλάγετε τα κατασκευαστικά σετ και τα αξεσουάρ, μακριά από μικρά παιδιά (κάτω από 36 μήνες) και ζώα. Υατερα από κάθε μερεμέτι, πλένετε τα χέρια σας και τα εργαλεία. Παρακαλώ χρησιμοποιείτε μόνο εκείνα τα αξεσουάρ που παρατίθενται στο κατασκευαστικό σετ ή εκείνα που συνιστώνται στις οδηγίες χρήσης.

Κατά την διάρκεια της κατασκευής μην τρώτε, μην πίνετε και μην καπνίζετε. Διατηρείστε το υλικό μακριά από αναφλέξεις.

Αποφεύγετε κάθε επαφή του υλικού με τα μάτια, το δέρμα και το στόμα καθώς και την κατάποσή του. Μην εισπνέετε τους ατμούς.

Στην περίπτωση μιας επαφής με τα μάτια: Ξεπλένετε τα αμέσως πολύ καλά με τρεχούμενο νερό και ζητείστε αμέσως ιατρική βοήθεια. Στην περίπτωση μιας κατάποσης: Ξεπλένετε το στόμα με νερό και πίνετε φρέσκο νερό. Δεν ενδείκνυται η πρόκληση εμετού. Ζητείστε αμέσως ιατρική βοήθεια.

H:**FIGYELEM:** csak 8 éven felüli gyerekek számára!

Használatát csak felnőttek felügyelete mellett ajánljuk.

VIGYÁZAT! Az összeépítési útmutatót a készlet használatá előtt olvassa át, kövesse és tartsa utána nézésre készenlétben.

Építőelemeket és kiegészítőket kisgyermeknek (36 hónap alatt) és háziállatok hatótávolságától távol kell tartani. A kezeket és szerszámokat a barkácsolás után meg kell mosni. Kérjük, csak az építőelemek mellett található, vagy a használati utasításban ajánlott kiegészítők használatát. Barkácsolás közben ne egyék, ne igyék, ne dohányozzék! Nyílt lángtól tartsa távol. Óvakodjon attól, hogy az anyag a szemébe, a bőrére vagy a szájába jusson; lenyelni nem szabad! A gőzöket ne lélegezze be! Ha az anyag a szemébe került, azonnal alaposan mossa ki folyóvízzel és haladéktalanul kérjen orvosi segítséget. Lenyelés esetén: a száját öblítse ki és igyon friss vizet. Hányatni nem kell. Haladéktalanul orvosi segítséget vegyen igénybe.

SLO:**SVARILLO:** Samo za otroke cez 8 let!

Priporoča se uporaba pod nadzorom odraslih.

POZOR! Navodilo za graditev prečitati pred začetkom uporabe. Navodilo točno slediti in pred seboj držati kot priročnik.

Sklopi in pribor držati na varnem od otrok (pod 36 mesecev) in domačih živali. Umiti roke in orodje po končanem delu. Prosimo uporabljajte samo predpisani pribor priložen k sklopu, ali pa tisti kod teri je priporočen v navodilu za dele.

Za čas dela prosim ne jesti, ne piti ali pa kaditi! Držati dalec od vžigalnih izvir. Material ne smete pribliziti ustam, koži in očem ali pa pogoltniti. Izparitve ne vdihati. V slučaju če je tvar prišla v oči: takoj oči z tekočo vodo izprati in nemudoma poizkati zdravinsko pomoč. V slučaju da ste tvar pogoltnili: usta izprati takoj z vodo in popijte svežo vodo. Ni potrebno izzvati bruhanje. Nemudoma poizkati zdravinsko pomoč.

RUS:**ВНИМАНИЕ:** только для детей старше 8 лет!

Применение разрешается под наблюдением взрослых.

ОСТОРОЖНО! Перед применением прочитайте руководство по пользованию, соблюдайте его и справляйтесь по нему.

Конструкторские наборы и принадлежности храните в месте, недоступном для маленьких детей (младше 3 лет) и животных. После занятий руки и инструменты вымыть. Используйте, пожалуйста, только приложенный конструкторский набор деталей или принадлежности, рекомендованные в руководстве по пользованию.

Во время занятий не принимайте пищу, не пейте и не курите.

Держать далеко от источников зажигания.

Избегать соприкосновения материала с глазами, кожей и ртом. Не заглатывать!

Пары не вдыхать.

В случае контакта с глазами: сразу же хорошо промойте их проточной водой и немедленно обратитесь за помощью к врачу.

Если Вы проглотили: прополощите полость рта водой и выпейте свежей воды. Не вызывайте рвоту. Немедленно обратитесь к врачу.

Verwendete Symbole / Used Symbols

Bitte beachten Sie folgende Symbole, die in den nachfolgenden Baustufen verwendet werden.
Veuillez noter les symboles indiqués ci-dessous, qui sont utilisés dans les étapes suivantes du montage.
 Si please tener en cuenta los símbolos facilitados a continuación, a utilizar en las siguientes fases de construcción.
Si prega di fare attenzione ai seguenti simboli che vengono usati nei susseguenti stadi di costruzione.
 Huomioi seuraavat symbolit, joita käytetään seuraavissa kokoonamisvaiheissa.
Legg merke til symbolene som benyttes i monteringsstapene som følger.
 Proszę zwracać na następujące symbole, które są użyte w poniszczonych etapach montażowych
Daha sonraki montaj basamaklarında kullanılacak olan, aşağıdaki sembollere lütfen dikkat edin.
 Kérjük, hogy a következő szimbólumokat, melyek az alábbi építési fokokban alkalmazásra kerülnek, vegyétek figyelembe.

Please note the following symbols, which are used in the following construction stages.
Neem a.u.b. de volgende symbolen in acht, die in de onderstaande bouwfasen worden gebruikt.
 Por favor, preste atención aos símbolos que seguem pois os mesmos serão usados nas próximas etapas de montagem.
Observer: Nedanstående piktogram används i de följande arbetsmomenten.
 Lag venligst märke till följande symboler, som benyttes i de följande byggestap.
Покалуйста, обратите внимание на следующие символы, которые используются в последующих операциях сборки.
 Παρακαλώ προσέξτε τα παρακάτω σύμβολα, τα οποία χρησιμοποιούνται στις παρακάτω βαθμίδες συναρμολόγησης.
Dbejte prosím na dále uvedené symboly, které se používají v následujících konstrukčních stupních.
 Prosimo za Vašu pozornost na sledeće simbole ki se uporabljajo v naslednjih korakih gradbe.



Abziehbild in Wasser einweichen und anbringen
 Soak and apply decals
 Mouiller et appliquer les décalcomanies
 Transfer in water even laten weken en aanbrengen
 Remojar y aplicar las calcomanías
 Pôr de molho em água e aplicar o decalque
 Immergere in acqua ed applicare decalcomanie
 Blöt och fäst dekalerna
 Kostuta siirtokuvaa vedessä ja aseta paikalleen
 Fukt motivet i varmt vann og fæst det over på modellen
 Dypb bildet i vann og sett det på
 Переводную картинку намочить и нанести
 Zmiękczyc kalkomanie w wodzie a następnie nakleić
 βουτήξτε τη χαλκομανία στο νερό και τοποθετήστε τη
 Çikartmayı suda yumuşatın ve koyun
 Öbtsik namočit ve vodě a umistit
 a matricát vizben beáztatni és felhelyezni
 Preslikač potopiti v vodo in zatem nanašati



Kleben
 Glue
 Coller
 Lijmen
 Engomar
 Colar
 Incollare
 Limmas
 Liimaa
 Limes
 Lim
 Kleben
 Przykleić
 κόλλημα
 Yapıştırma
 Lepeni
 ragasztani
 Lepiti



Nicht kleben
 Don't glue
 Ne pas coller
 Niet lijmen
 No engomar
 Não colar
 Non incollare
 Limmas ej
 Älä liimaa
 Skäl IKKE limes
 Ikke lim
 Не клеить
 Nie przyklejać
 μη κολλάτε
 Yapıştırmanın
 Nelepit
 nem szabad ragasztani
 Ne lepiti



Wahlweise
 Optional
 Facultatif
 Naar keuze
 No engomar
 Alternado
 Facoltativo
 Valfritt
 Vaihtoehtoisesti
 Valgfritt
 Valgfritt
 Na valbör
 Do wyboru
 ενυλλακτικά
 Seçmeli
 Voltielni
 tetszés szerint
 način izbire



Anzahl der Arbeitsgänge
 Number of working steps
 Nombre d'étapes de travail
 Het aantal bouwstappen
 Número de operaciones de trabajo
 Número de etapas de trabalho
 Numero di passaggi
 Antal arbetsmoment
 Työvaiheiden lukumäärä
 Antall arbeidstrinn
 Antall arbeidstrinn
 Количество операций
 Liczba operacji
 αριθμός των εργασιών
 İş safhalarının sayısı
 Počet pracovních operací
 a munkafolyamatok száma
 Številka koraka montaže



Entfernen
 Remove
 Détacher
 Verwijderen
 Sacar
 Retirar
 Eliminare
 Tag loss
 Poista
 Fjern
 Fjern
 Удалить
 Usunąć
 Temizleyin
 Östürün
 eltávolítani
 Ostraniti



Klarsichtteile
 Clear parts
 Pièces transparentes
 Limpiar las piezas
 Partes transparente
 Genomsiktliga detaljer
 Läpinäkyvät osat
 Glassklare deler
 Gjennomsiktige deler
 Прозрачные детали
 Elementy przezroczyście
 διαφανή εξαρτήματα
 Şeffaf parçalar
 Průzračné díly
 áttetsző alkatrészek
 Deli ki se jasno vide



Gleichen Vorgang auf der gegenüberliegenden Seite wiederholen
 Repeat same procedure on opposite side
 Opérer de la même façon sur l'autre face
 Dezelfde handeling herhalen aan de tegenoverliggende kant
 Realizar el mismo procedimiento en el lado opuesto
 Repetir o mesmo procedimento utilizado no lado oposto
 Stessa procedura sul lato opposto
 Upprepa proceduren på motsatta sidan
 Toista sama toimenpide kuten viereisellä sivulla
 Gjenta prosedyren for den motsatte siden
 Gjenta prosedyren på siden tvers overfor
 Повторять такую же операцию на противоположной стороне
 Taki sam przebieg czynności powtórzć na stronie przeciwnej
 επαναλάβετε την ίδια διαδικασία στην απέναντι πλευρά
 Aynı işlemleri karşı tarafta tekrarlayın
 Stejný postup zopakovať na protilehlé strane
 ugyanazt a folymatokat a szemben található oldalon megismételni
 Isti postopek ponoviti in na suprotni strani



Abbildung zusammengesetzter Teile
 Illustration of assembled parts
 Figure représentant les pièces assemblées
 Afbeelding van samengevoegde onderdelen
 Ilustración piezas ensambladas
 Figura representando peças encaixadas
 Illustrazione delle parti assemblate
 Bilden visar dalarna hopsatta
 Kuva yhteenliitetystä osista
 Illustrasjonen viser de sammensatte delene
 Illustrasjon, sammensatte deler
 Изображение смонтированных деталей
 Rysunek złożonych części
 απεικόνιση των συναρμολογημένων εξαρτημάτων
 Birleştirilen parçaların şekli
 Zobrazení sestavených dílů
 összeállított alkatrészek ábrája
 Slika slopljenega dela



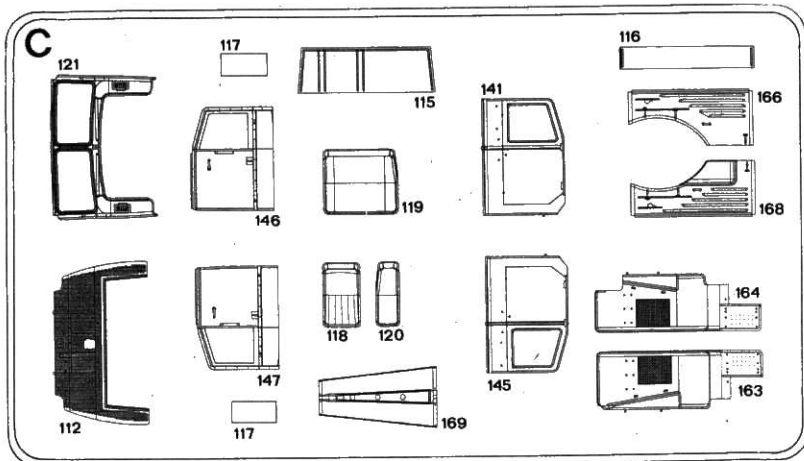
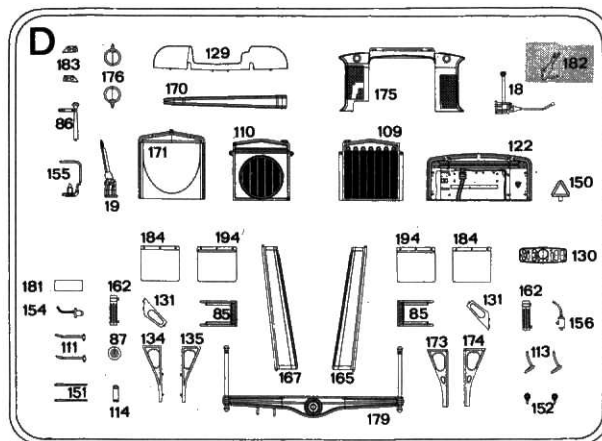
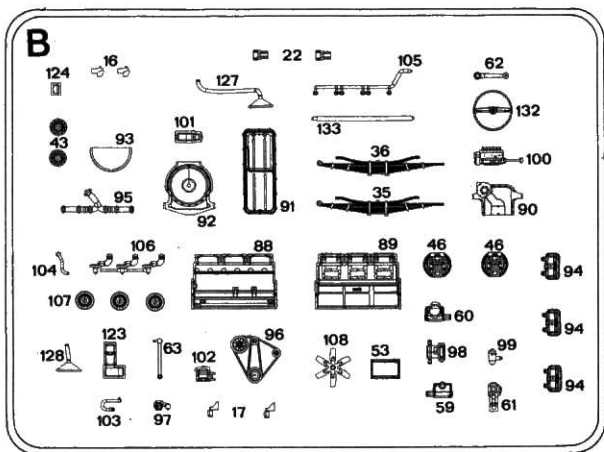
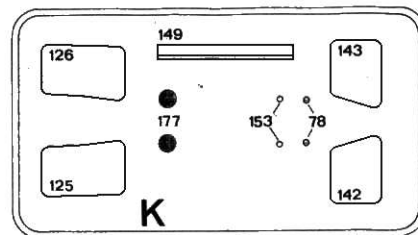
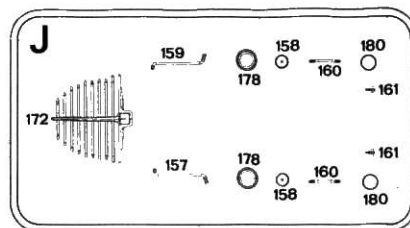
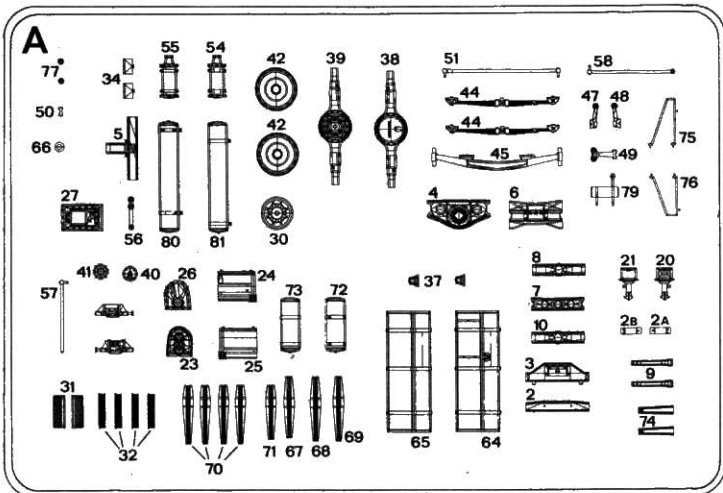
Chromteile
 Chrom parts
 Pièces chromées
 Chrom onderdelen
 Cromar las piezas
 Peça cromada
 Parti cromate
 Kromdetaljer
 Kromatut osat
 Krom-dele
 Kromdeler
 Хромированные детали
 Elementy chromowane
 εξαρτήματα χρωμίου
 Krom parçaları
 Chromové díly
 krom alkatrészek
 Kromirani deli



Loch bohren
 Make a hole
 Faire un trou
 Maak een gat
 Practicar un taladro
 Perforar
 Fare un foro
 Borra hål
 Poraa reikä
 Der borer et hul
 Bor hull
 Проверить отверстие
 wywiercić otwór
 ανοίξετε τρύπα
 Delik açın
 Vyvrťat díru
 lyukat fúrni
 Narediti lukinjo

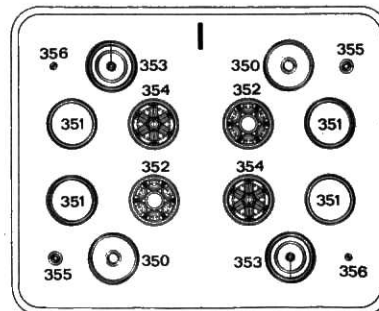
Benötigte Farben / Used Colors

Benötigte Farben Required colours	Peintures nécessaires Benodigde Kleuren	Pinturas necesarias Tintas necessárias	Colori necessari Använda färger	Tarvittaval värit Du trenger følgende farger	Nødvendige farver Необходимые краски	Potrzebne kolory Απαιτούμενα χρώματα	Gerekli renkler Potřebné barvy	Szükséges színek. Potřebné barve
A	B	C	D	E	F	G	H	
blau, glänzend 52 blue, gloss bleu, brillant blauw, glansend azul, brillante azul, brilhante blu, lucente bã, blank sininen, kiiltävä bã, skinnende bã, blank синяя, блестящая niebieski, błyszczący μπλε, γυαλιστερό mavi, parlak modrá, lesklá kék, fényes plava, bliskajoča	messing, metallic 92 brass, metallic laiton, métallique messing, metallic latón, metalizado latão, metálico ottone, metallico mässing, metallic messinki, metallikiilto messing, metallik messing, metallic латунный, металл posiãdz, metaliczny ορείχαλκο, μεταλλικό piniç, metalik mosazná, metaliza sãrgãrez, metãll mesing, metalik	schwarz, glänzend 7 black, gloss noir, brillant zwart, glansend negro, brillante preto, brilhante nero, lucente svart, blank musta, kiiltävä sort, skinnende sort, blank черная, блестящая czarna, błyszczący μαύρο, γυαλιστερό siyah, parlak černá, lesklá fekete, fényes črna, bliskajoča	schwarz, seidenmatt 302 black, silky-matt noir, satiné mat zwart, zijdemat negro, mate seda preto, fosco sedoso nero, opaco seta svart, sidenmatt musta, silkinihmedã sort, silkemat sort, silkemat черный, шелковисто-матовый czarny, jedwabisto-matowy μαύρο, μεταξωτό ματ siyah, ipek mat černá, hedvábnã matná fekete, sejemmatt črna, svila mat	ocker, matt 88 ochre brown, matt ocre, mat oker, mat ocre, mate ocre, fosco ocra, opaco okra, matt okra (keltamulta), himmed okker, mat oker, mat okra, matowy ókra, mat koyu kavunici, mat okrovã žlutã, matná okker, matt oker, mat	silber, metallic 90 silver, metallic argent, métallique zilver, metallic plata, metalizado prata, metálico argento, metallico silver, metallic hõpã, metallikiilto sãlv, metallik sãlv, metallic sort, metallic серебристая, металл srebro, metaliczny σημη, μεταλλικό gõmõs, metalik stõbrnã, metaliza ezüst, metãll srebrna, metalik	weiß, glänzend 4 white, gloss blanc, brillant wit, glansend blanco, brillante branco, brilhante blanco, lucente vit, blank valkoinen, kiiltävä hvid, skinnende hvit, blank белый, блестящий biały, błyszczący λευκό, γυαλιστερό beyaz, parlak bílã, lesklá fehér, fényes bela, bliskajoča	weiß, seidenmatt 301 white, silky-matt blanc, satiné mat wit, zijdemat blanco, mate seda branco, fosco sedoso blanco, opaco seta vit, sidenmatt valkoinen, silkinihmedã hvid, silkemat hvit, silkemat белый, шелковисто-матовый biały, jedwabisto-matowy λευκό, μεταξωτό ματ beyaz, ipek mat bílã, hedvábnã matná fehér, sejemmatt bela, svila mat	
I	J	K	L	M	N	O		
anthrazit, matt 9 anthracite grey, matt anthracite, mat antraciet, mat antracita, mate antracite, fosco antracite, opaco antracit, matt antrasit, himmed kokosrà, mat antrasit, mat антрацит, матовый antracyt, matowy ανθρακι, ματ antrasit, mat antracit, matná antracit, matt tamno siva, mat	kupfer, metallic 93 copper, metallic cuivre, métallique koper, metallic cobre, metalizado cobre, metálico rame, metallico koppãr, metallic kupari, metallikiilto kobber, metallik kobber, metallic медный, металл miedz, metaliczny χάλκινο, μεταλλικό bakir, metalik mãdãená, metaliza võõrsãrz, metãll baker, metalik	holzbraun, seidenmatt 382 wood brown, silky-matt brun bois, satiné mat houtbruin, zijdemat marrõn madera, mate seda castanho madeira, fosco sedoso marrone legno, opaco seta trãbrun, sidenmatt puutruskea, silkinihmedã trãbrun, silkemat trãbrun, silkemat древесно-коричневый, шелк-матовый drewnobrãzowy, jedwabisto-matowy καφέ ξύλου, μεταξωτό ματ odun kahverangisi, ipek mat hãdãã bary dõeva, hedvábnã mat. fabarna, sejemmatt drevo plava, svila mat	kastanienbraun, seidenmatt 383 chestnut brown, silky-matt brun châtaigne, satiné mat kastanjebruin, zijdemat marrõn castaño, mate seda castanho natural, fosco sedoso marrone castagna, opaco seta kastanjebrun, sidenmatt kastanjebrun, silkinihmedã kastanjebrun, silkemat kastanjebrun, silkemat коричневый каштан, шелк-матовый kastanowy, jedwabisto-matowy καστανã, μεταξωτό ματ kastane kahverengi, ipek mat kastãnanovã, hedvábnã matná gesztenyebarna, sejemmatt kostanj rãva, svila mat	grau, seidenmatt 378 grey, silky-matt gris, satiné mat gris, zijdemat gris, mate seda cinzento, fosco sedoso grigio, opaco seta grã, sidenmatt harmaa, silkinihmedã grã, silkemat grã, silkemat серый, шелковисто-матовый szary, jedwabisto-matowy γκρι, μεταξωτό ματ gri, ipek mat šedã, hedvábnã matná szürke, sejemmatt siva, svila mat	lufthansa-gelb, seidenmatt 310 "Lufthansa" yellow, silky-matt jaune "Lufthansa", satiné mat Lufthansa geel, zijdemat amarillo Lufthansa, mate seda amarelo Lufthansa, fosco sedoso giallo Lufthansa, opaco seta Lufthansa-geel, sidenmatt Lufthansa-keltainen, silkinihmedã Lufthansa-geel, silkemat Lufthansa-geel, silkemat желтый "люфтганза", шелк-матовый žõly Lufthansa, jedwabisto-matowy κίτρινο ã'õuã'õdõuã, μεταξωτό ματ lufthansa sansi, ipek mat žlutã Lufthansa, hedvábnã matná Lufthansa-sãrgã, sejemmatt lufthansa rumãna, svila mat	orange, glänzend 30 orange, gloss orange, brillant orange, glansend naranja, brillante laranja, brilhante arancione, lucente orange, blank oransi, kiiltävä orange, skinnende orange, blank оранжевый, блестящий pomarańczowy, błyszczący πορτοκαλί, γυαλιστερό portakal, parlak oranzõvã, lesklá narancssãzínõ, fényes pomorãndzãst, bliskajoča		
P								
feuerrot, glänzend 31 fiery red, gloss rouge feu, brillant rood helder, glansend rojo fuego, brillante vermelho vivo, brilhante rosso fuoco, lucente eldrõd, blank tulipunainen, kiiltävä lõdrõd, skinnende lõdrõd, blank огненно-красный, блестящий czerwony ognisty, błyszczący κόκκινο φωτιάς, γυαλιστερό ateş kırmizisi, parlak ohnivã červenã, lesklá tõzpiros, fényes ogeni rdeča, bliskajoča								



= Nicht benötigte Teile
 Parts not used
 Pièces non utilisées
 Niet benodigde onderdelen
 Piezas no necesarias
 Peças não utilizadas
 Parti non usate
 Inte använda delar
 Tarpeetomat osat

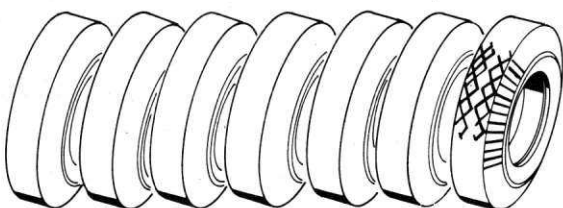
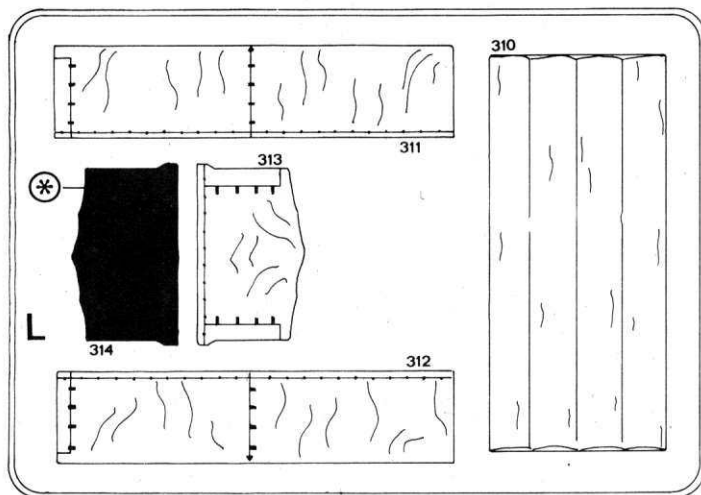
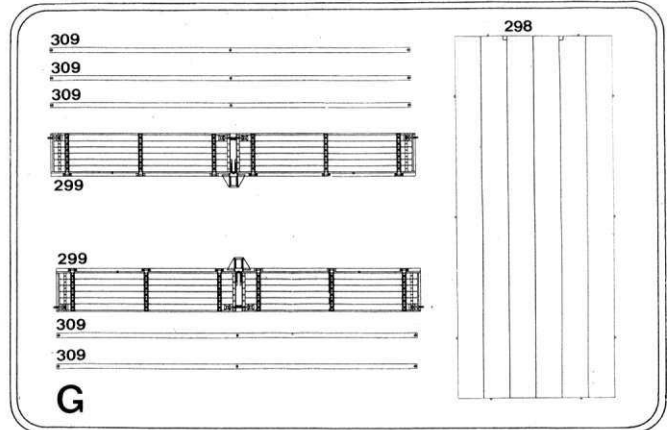
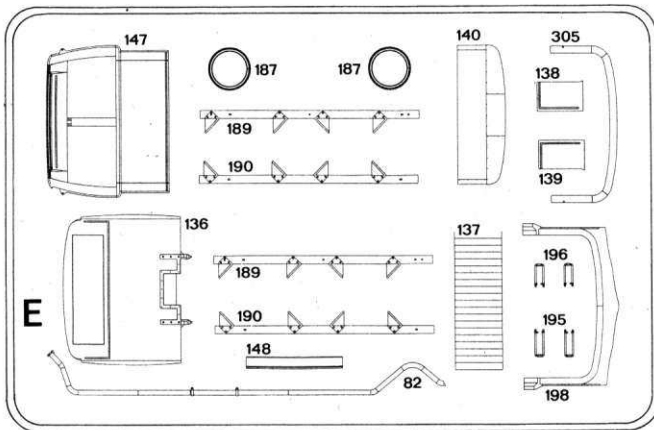
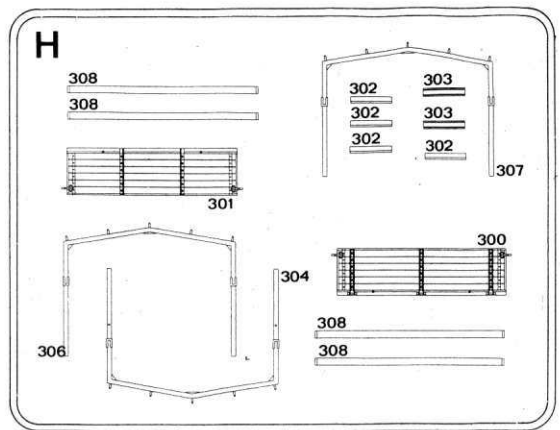
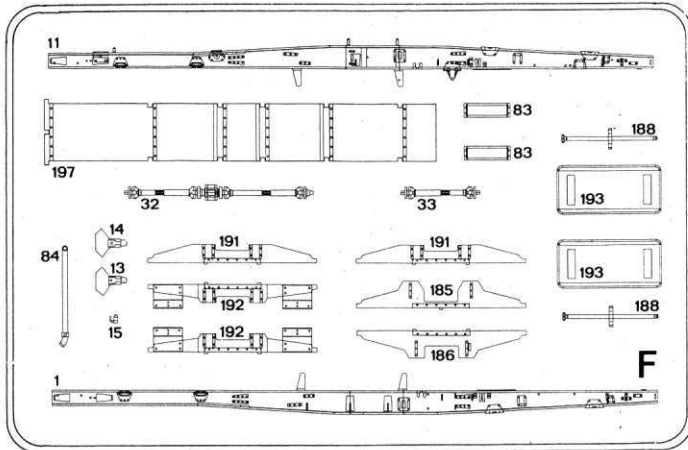
Ikke nødvendige dele
 Deler som ikke er nødvendige
 Elementy niepotrzebne
 Elementy niepotrzebne
 μη χρειαζούμενα εξαρτήματα
 Gereksiz parçalar
 Nepotrebné diely
 feli nem használt alkatrészek
 Nepotrební deli



Büssing 8000

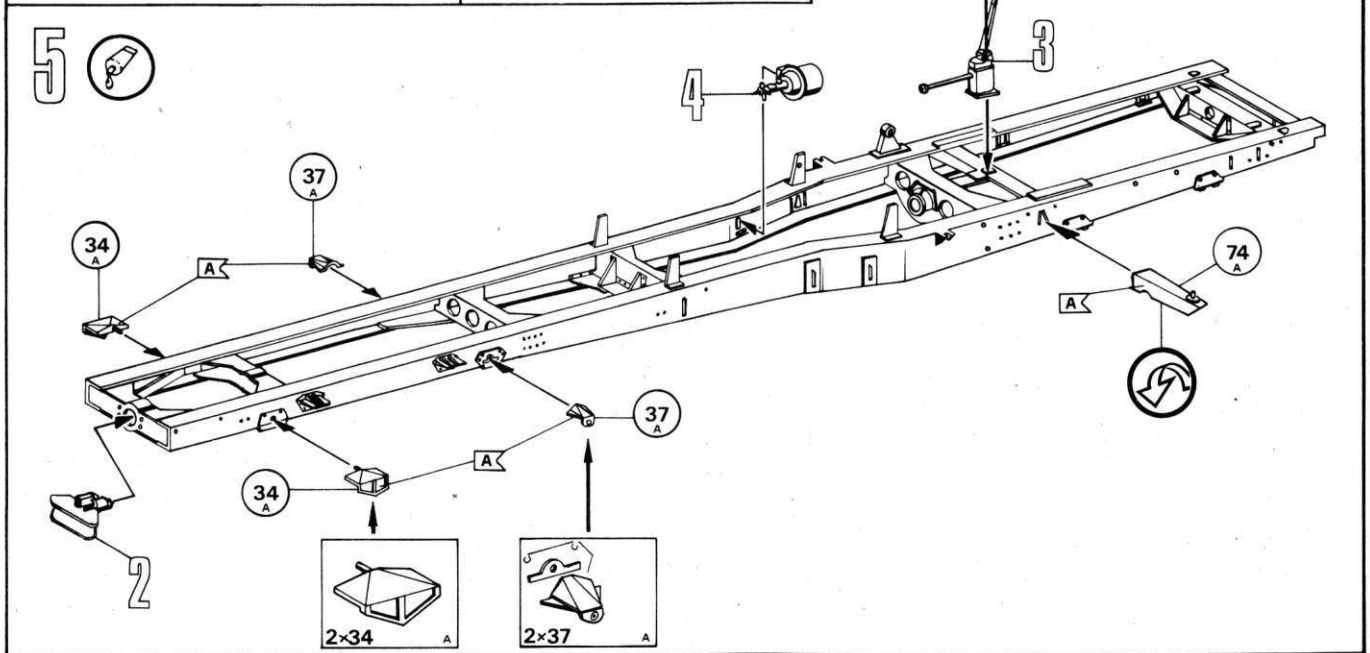
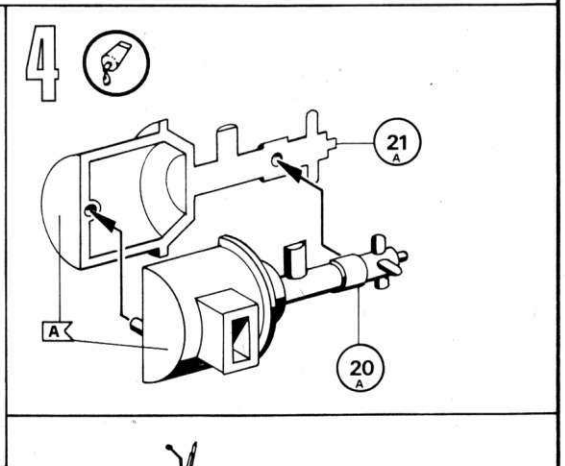
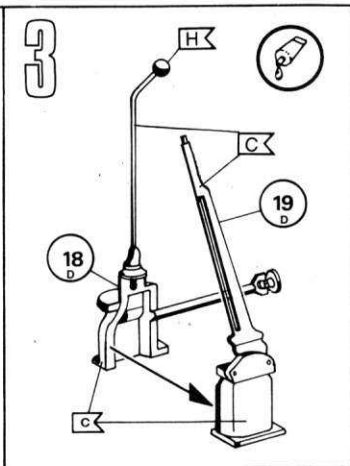
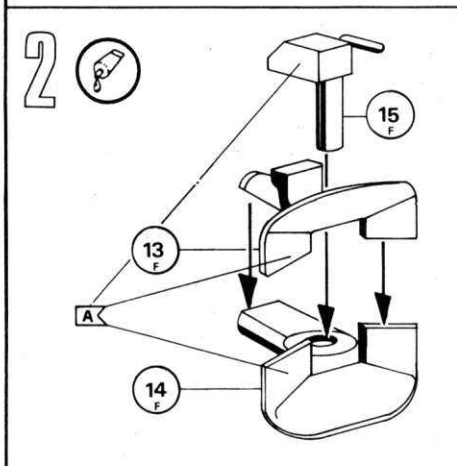
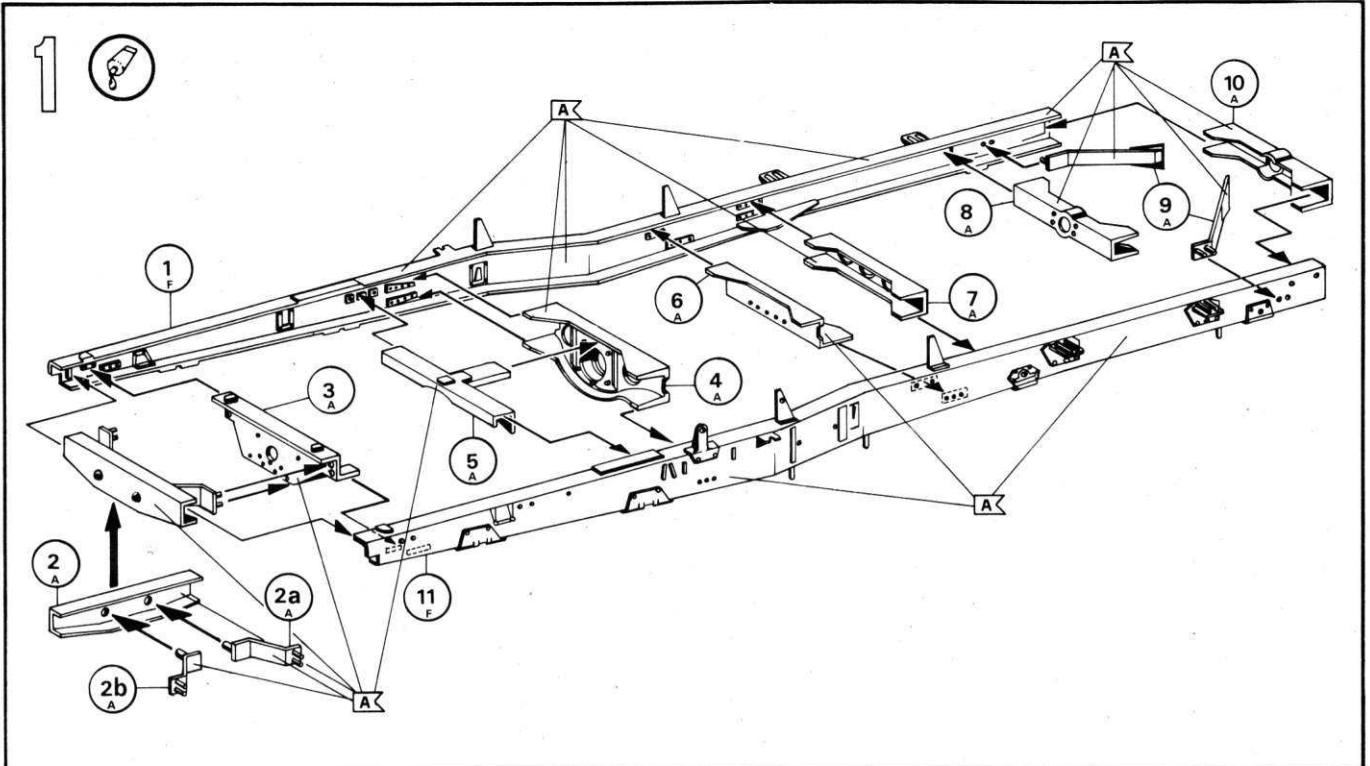
Telle Nr. **3** Parts No.

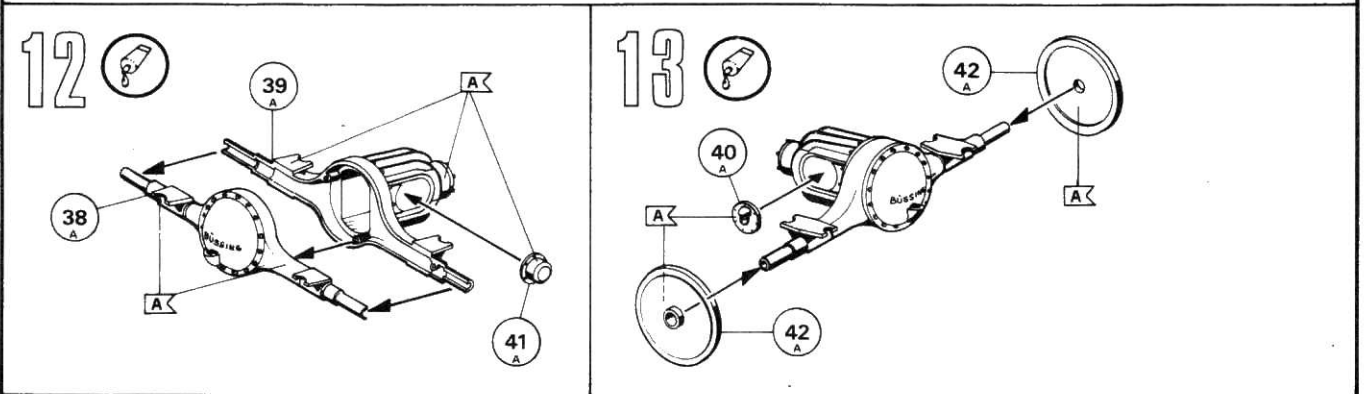
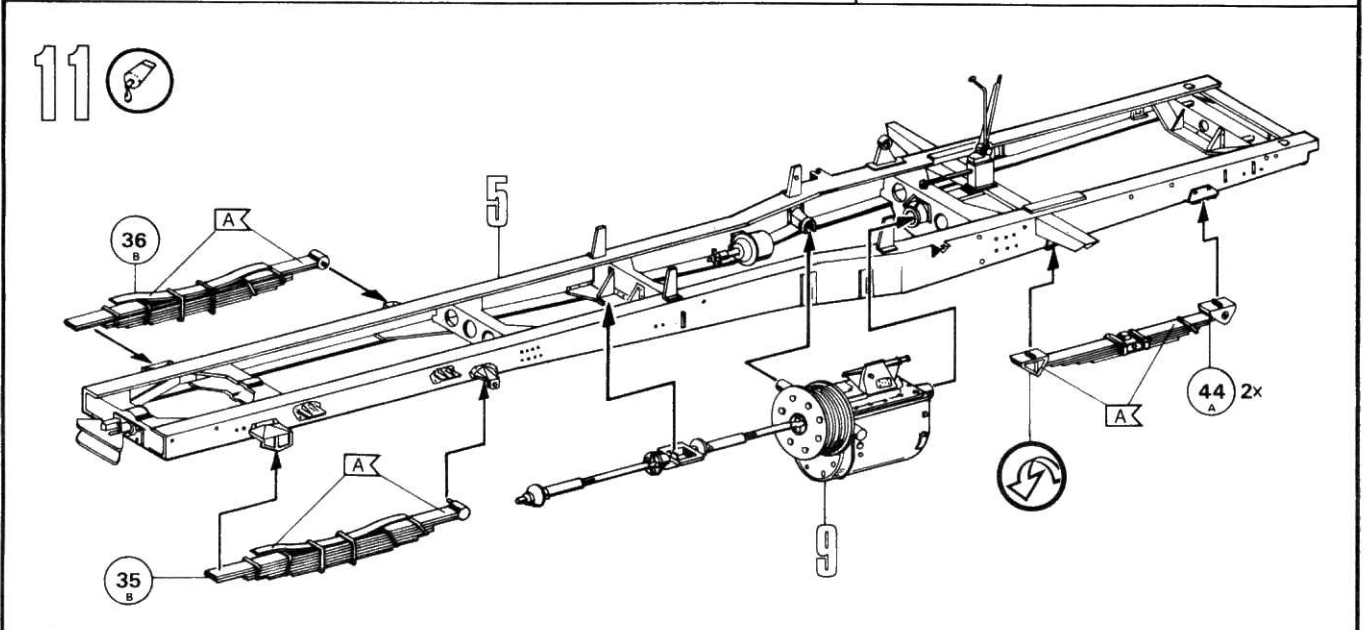
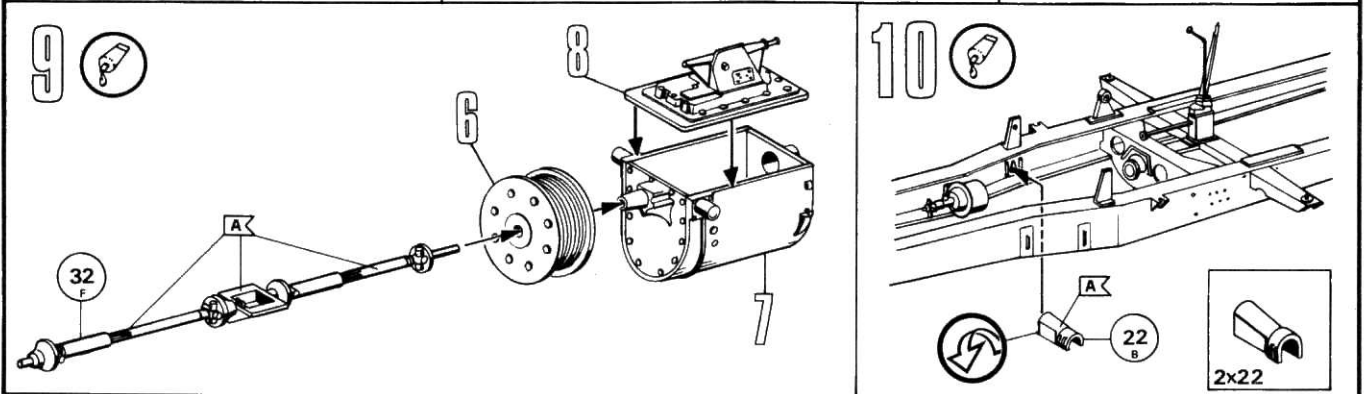
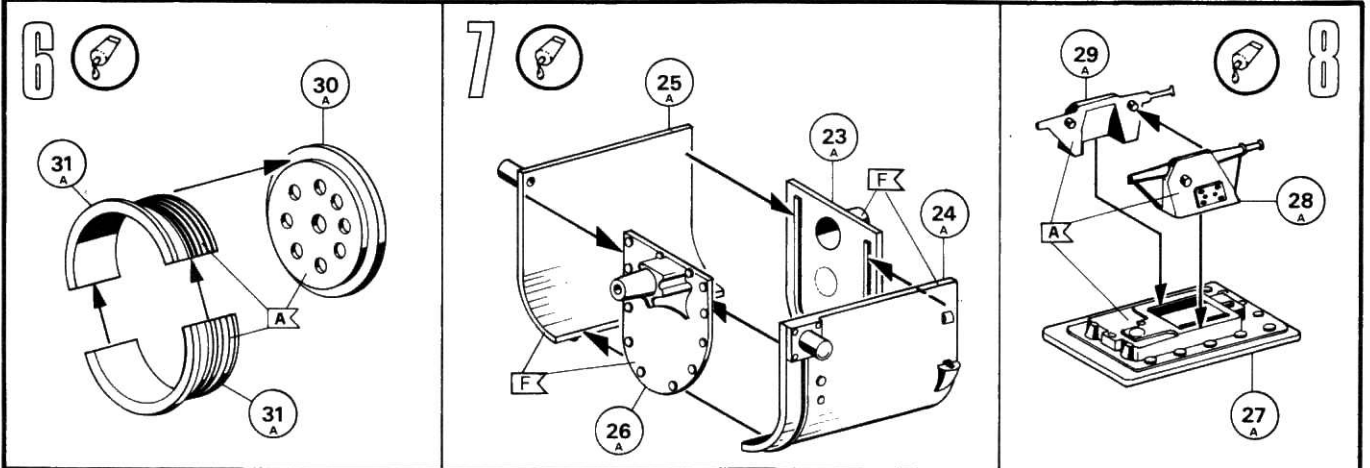
Form Nr.
Sprue No.



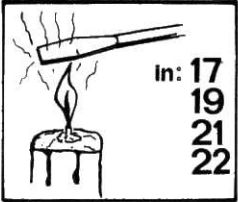
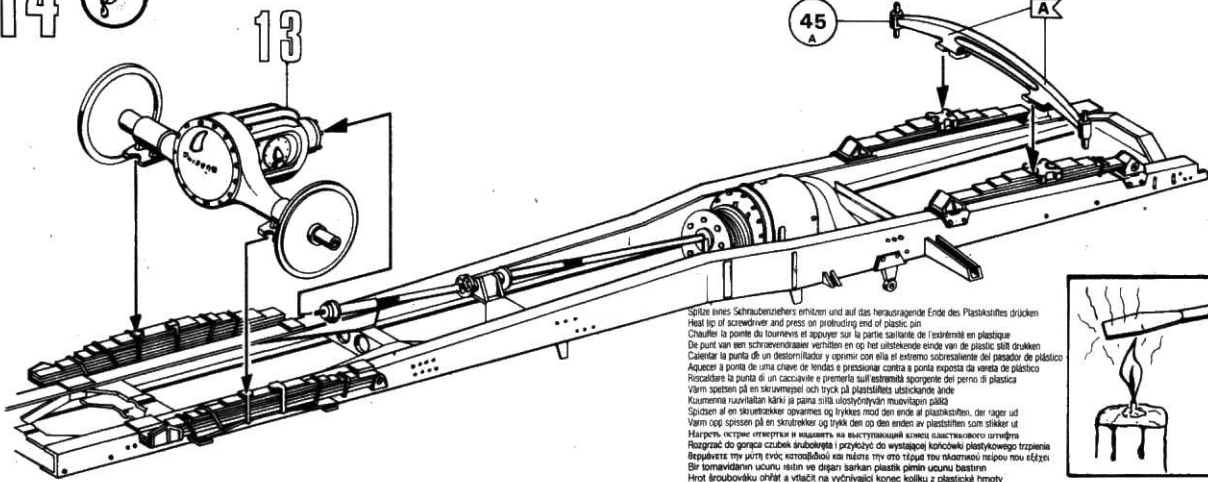
Telle Nr. **3** Parts No.
 B
 Form Nr.
 Sprue No.

■ = Nicht benötigte Teile
 Parts not used
 Pièces non utilisées
 Niet benodigde onderdelen
 Piezas no necesarias
 Peças não utilizadas
 Partii non usate
 Infe anvánda delar
 Tarpeettomat osat
 Ikke nødvendige dele
 Deler som ikke er nødvendige
 Неиспользуемые детали
 Elementy niepotrzebne
 uli χρειαζόμενα εξαρτήματα
 Gereksiz parçalar
 Nepotrebné dily
 fel nem használt alkatrészek
 Nepotrební deli

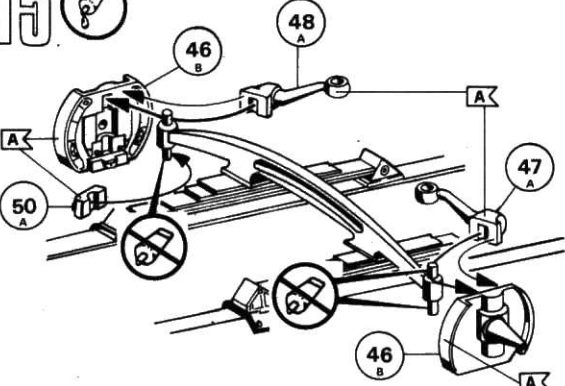




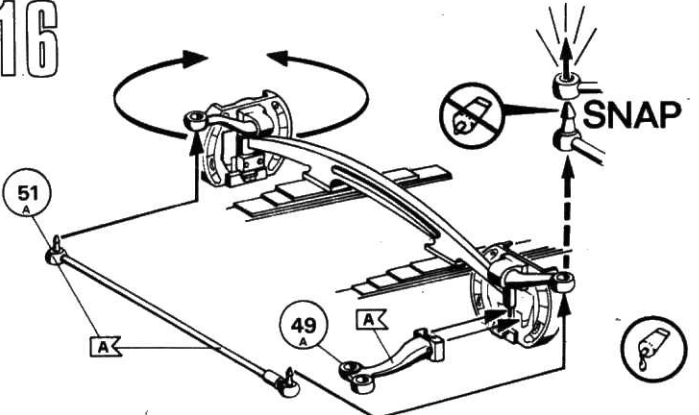
14



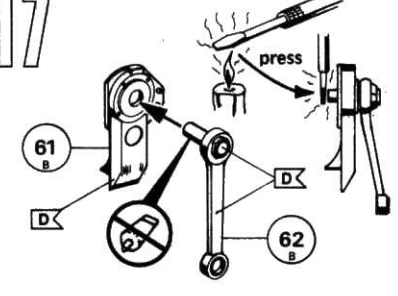
15



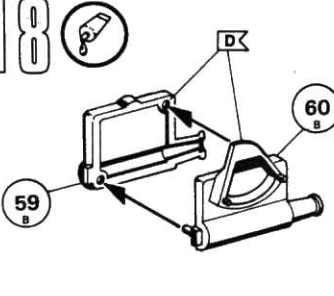
16



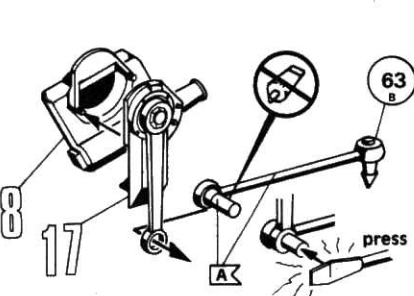
17



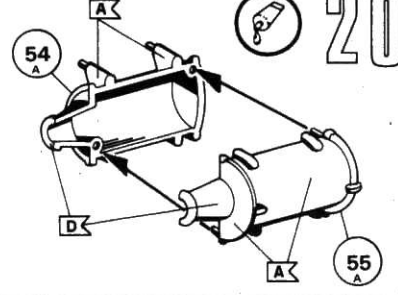
18



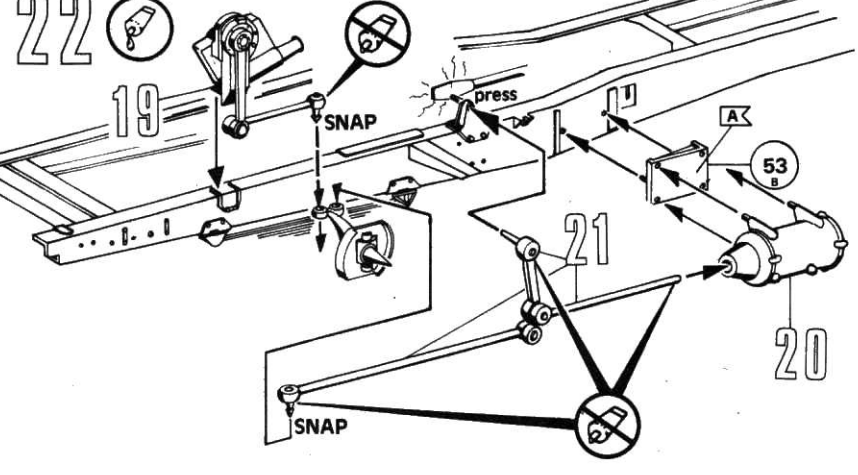
19



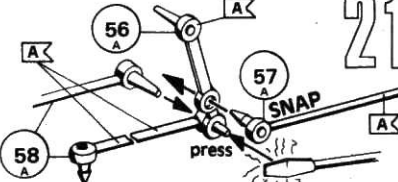
20

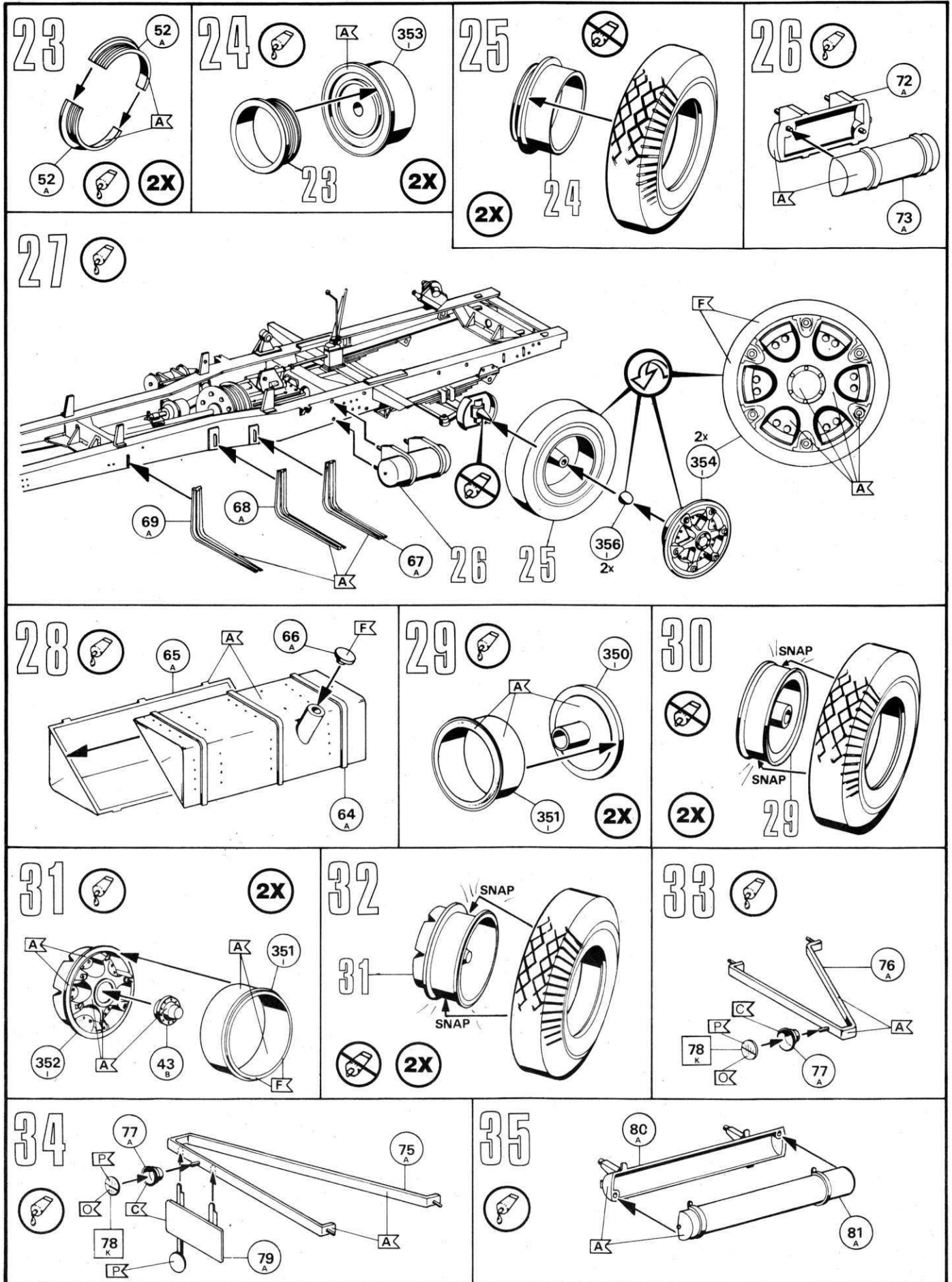


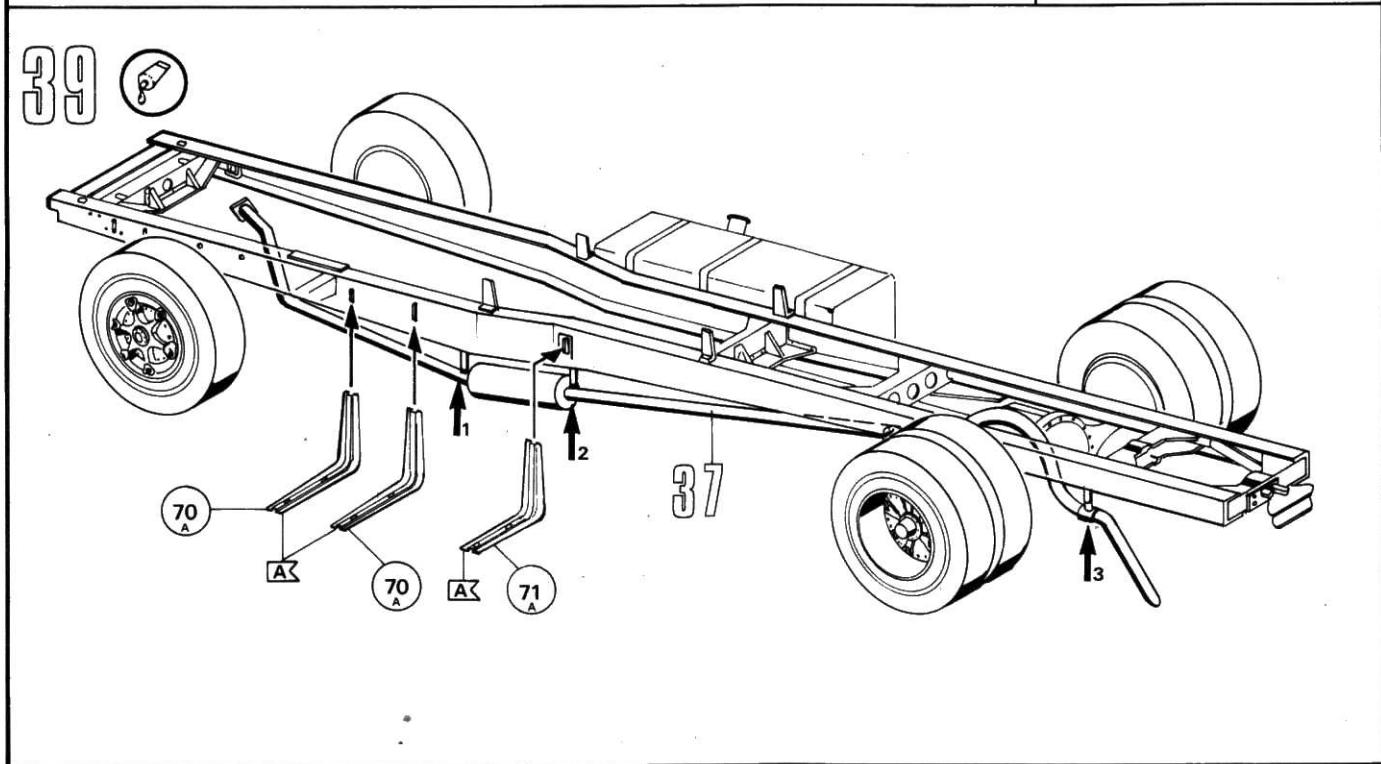
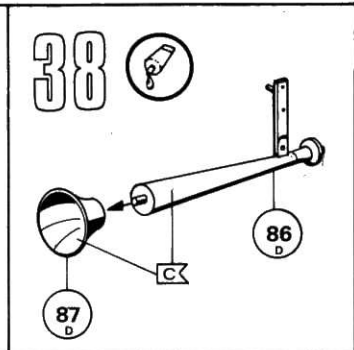
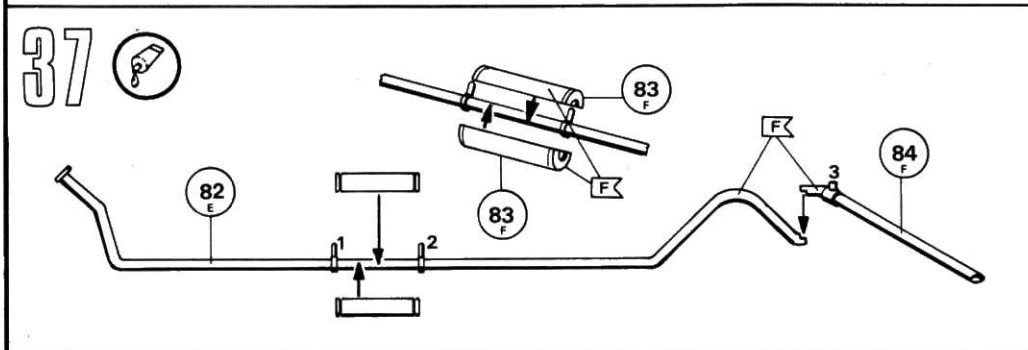
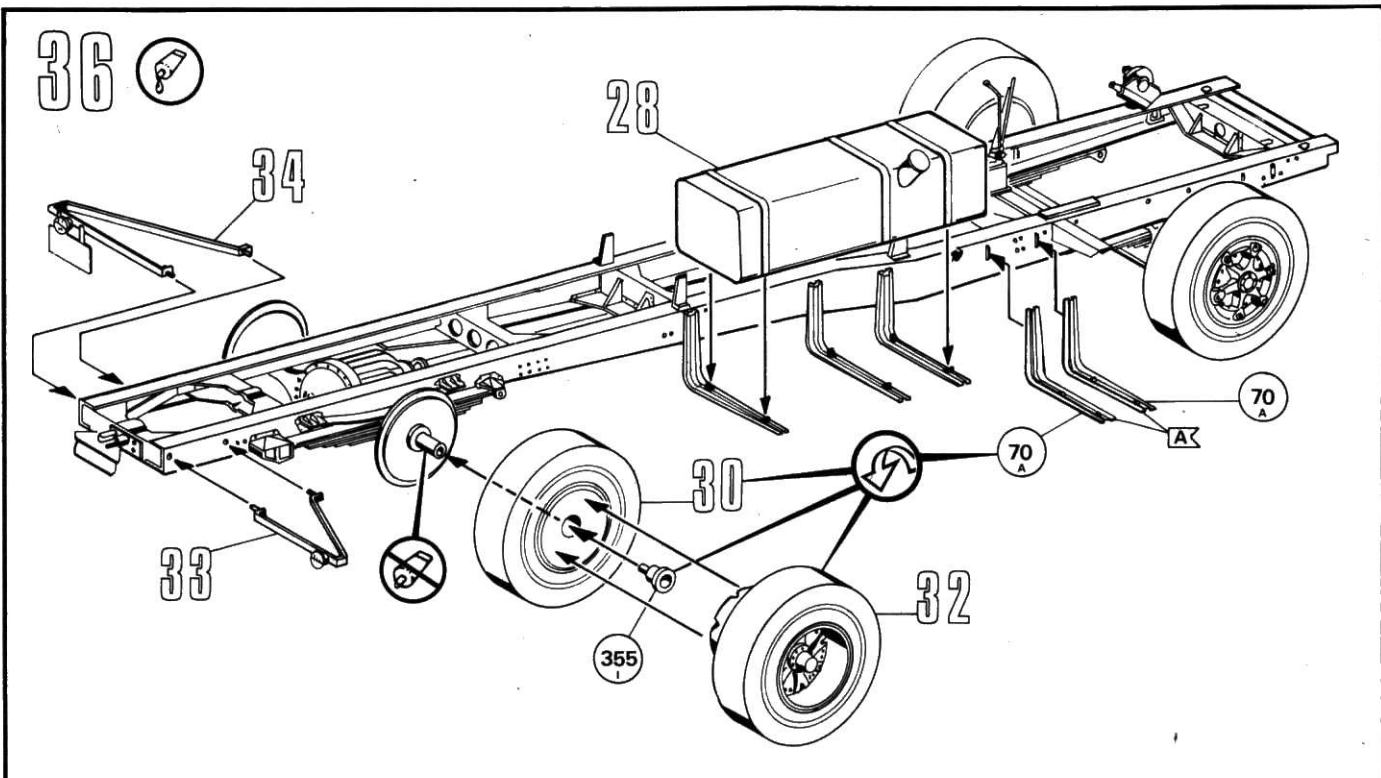
22

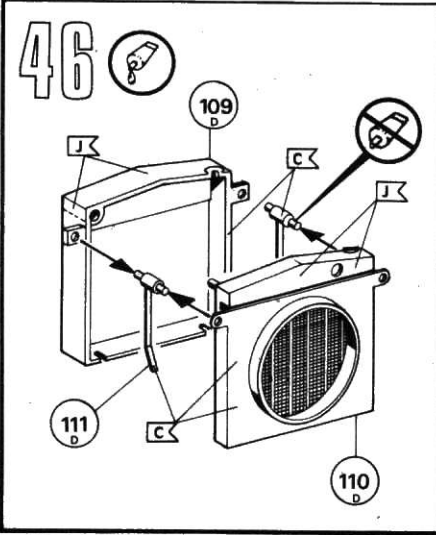
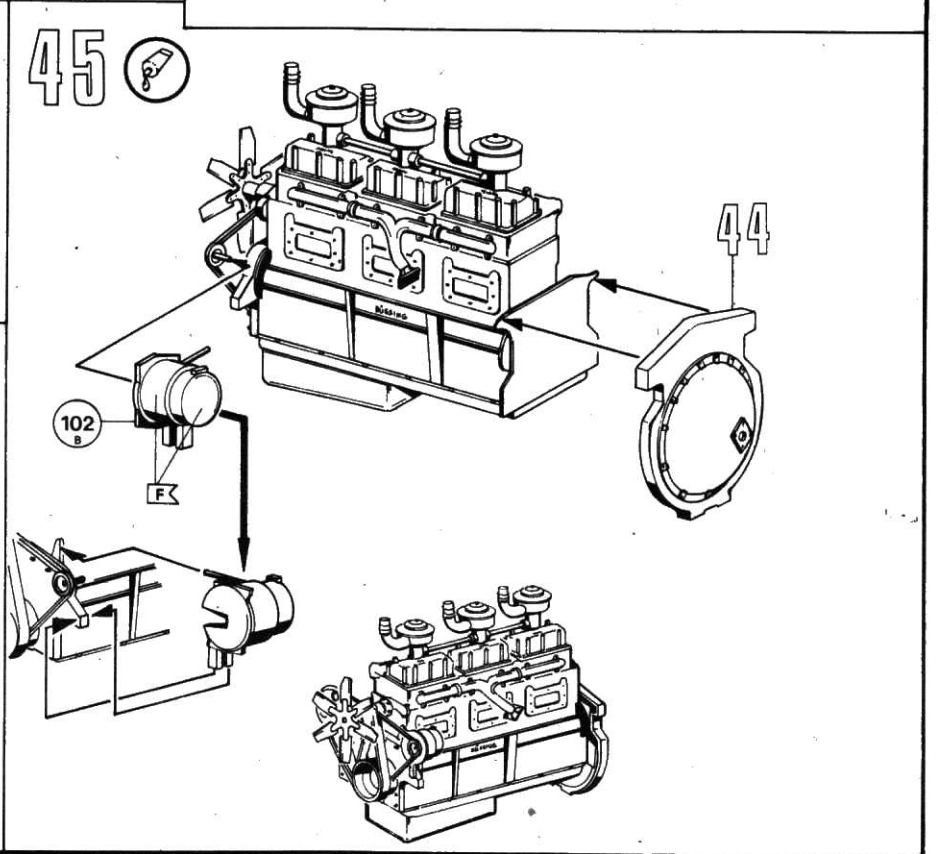
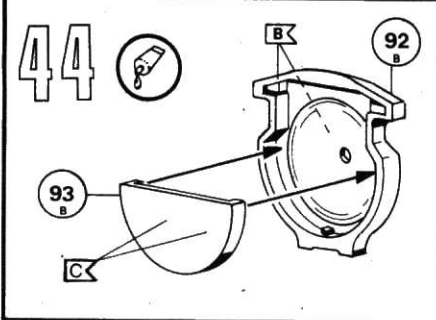
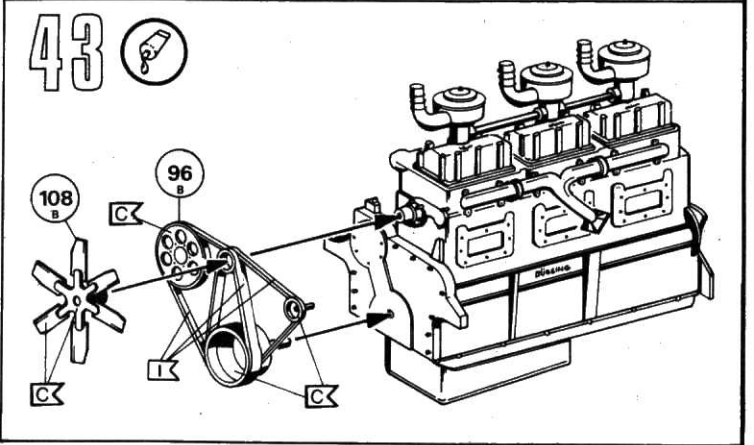
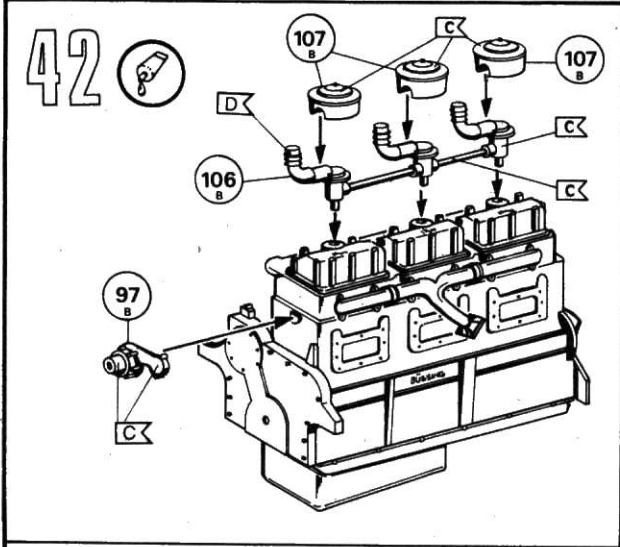
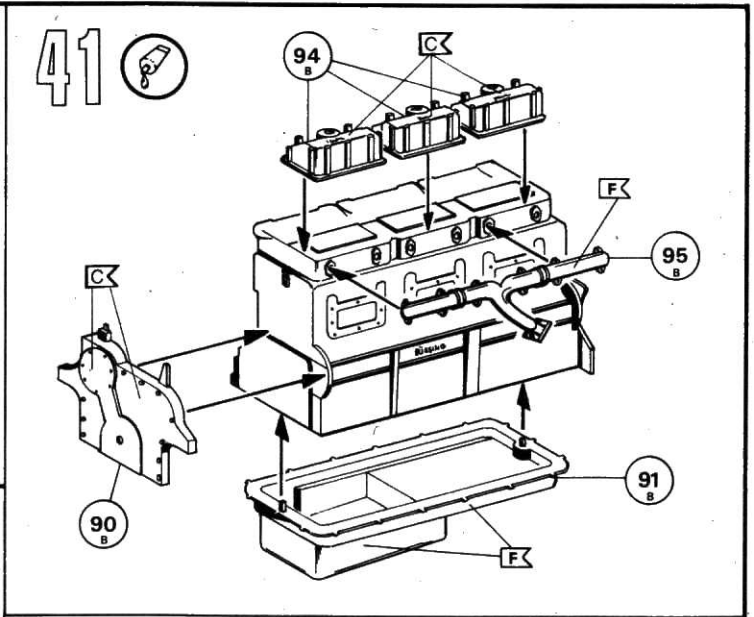
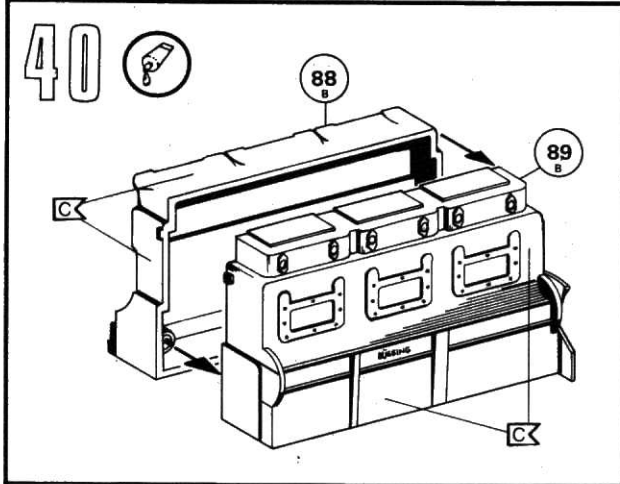


21

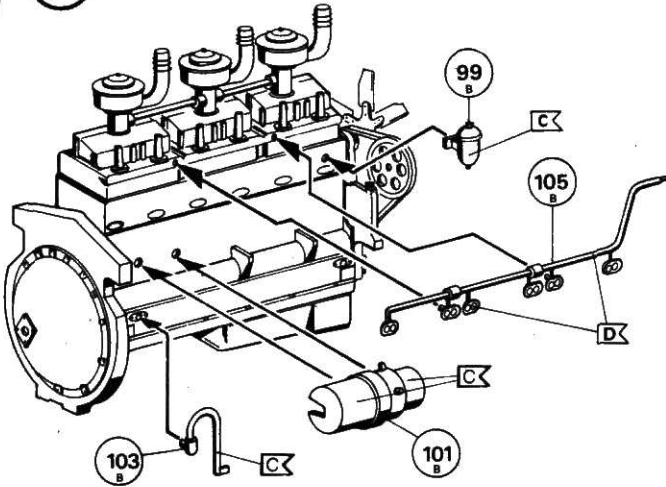




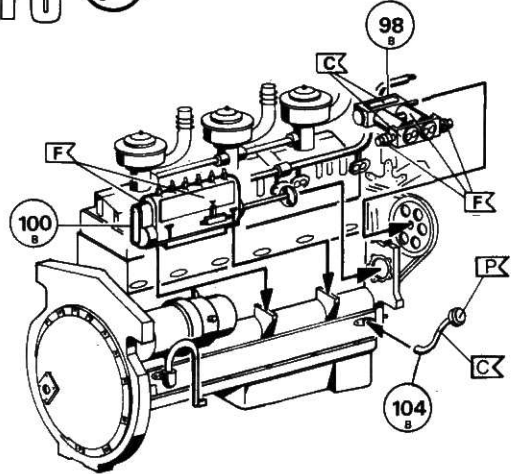




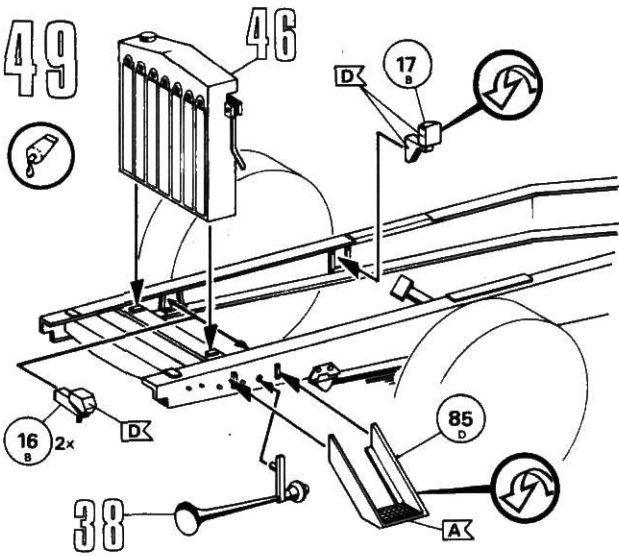
47



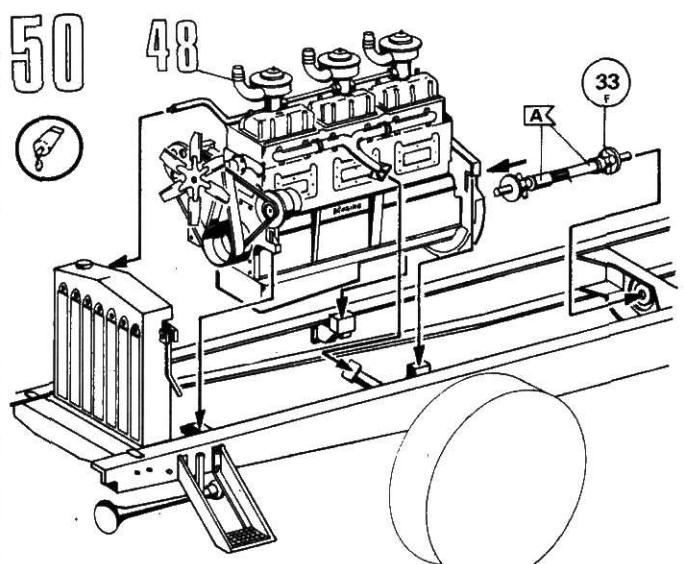
48



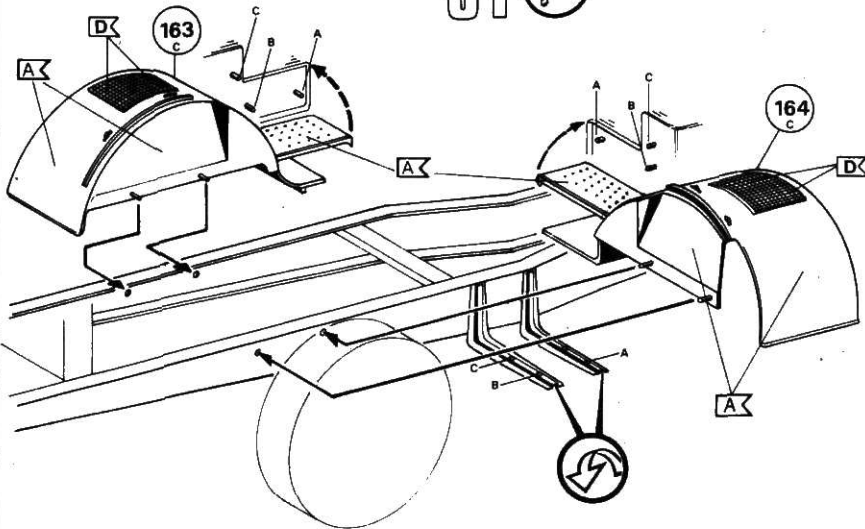
49



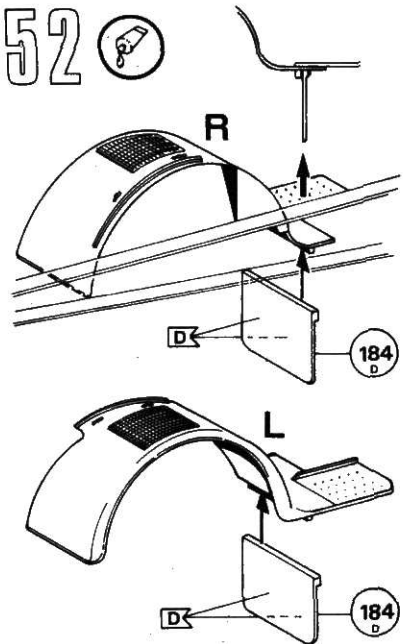
50

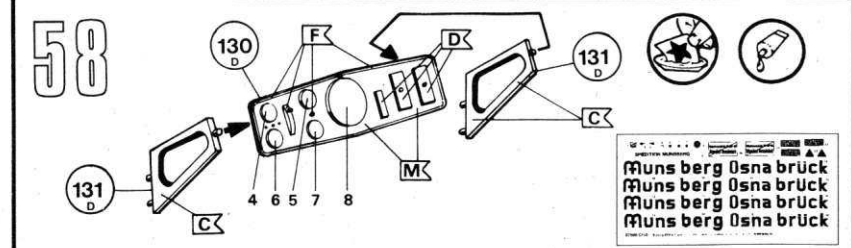
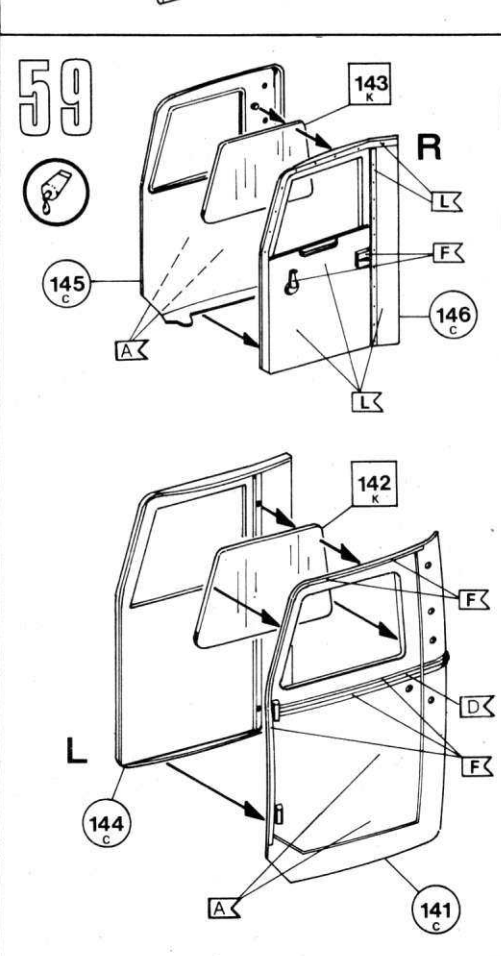
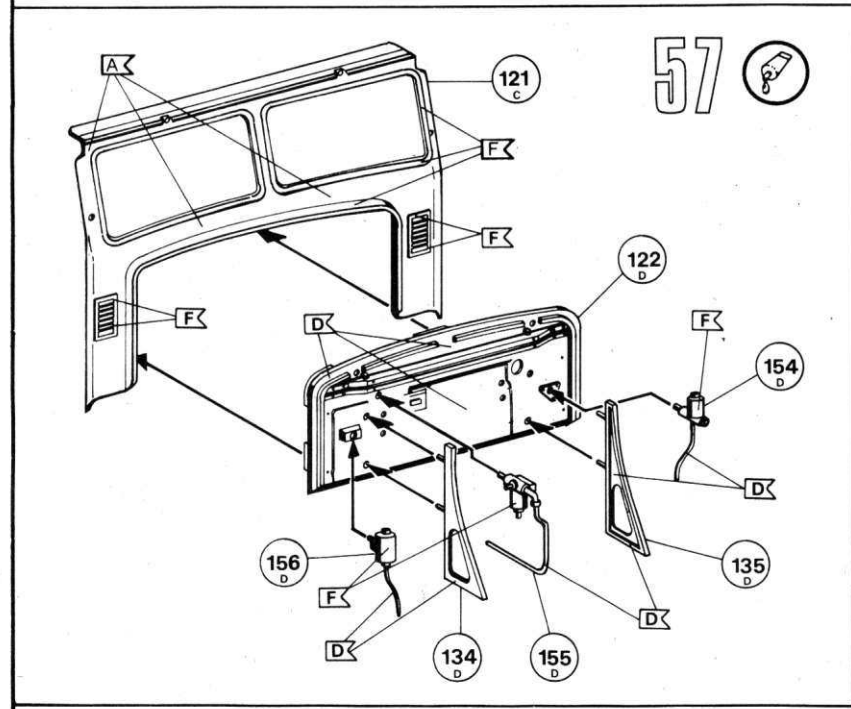
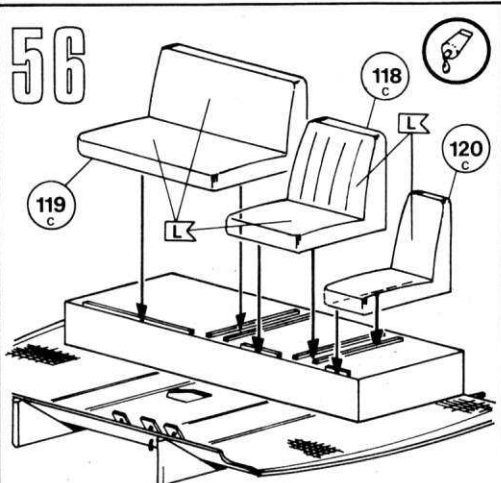
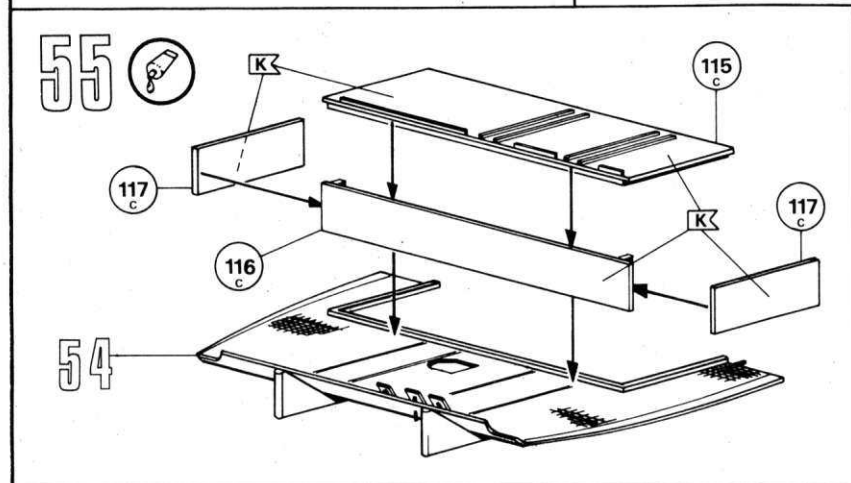
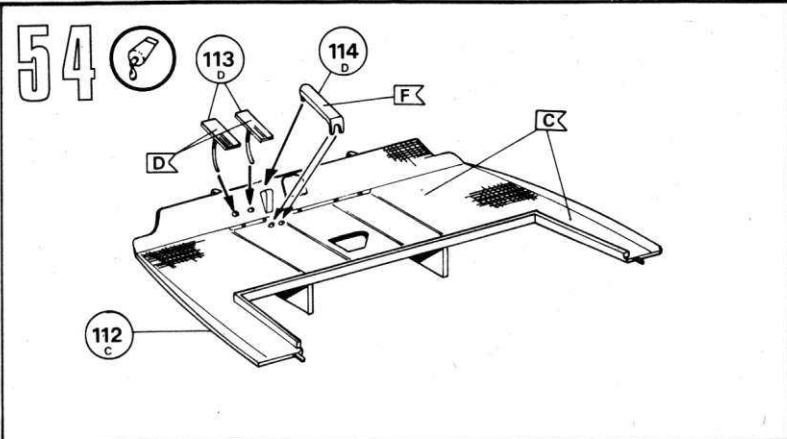
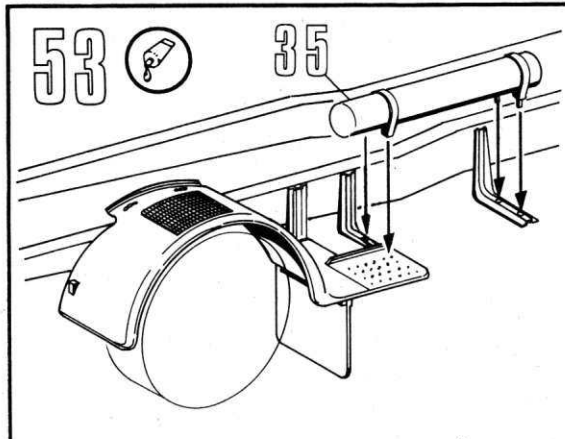


51



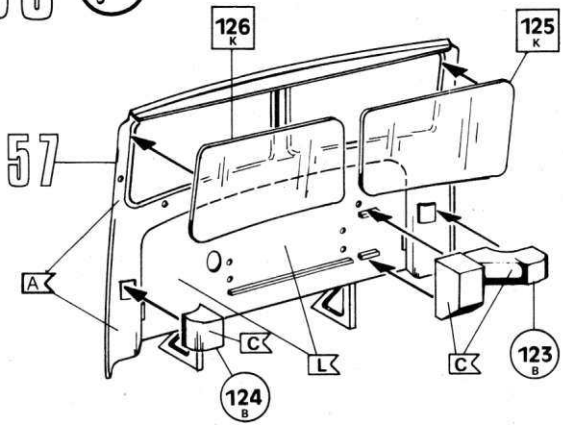
52



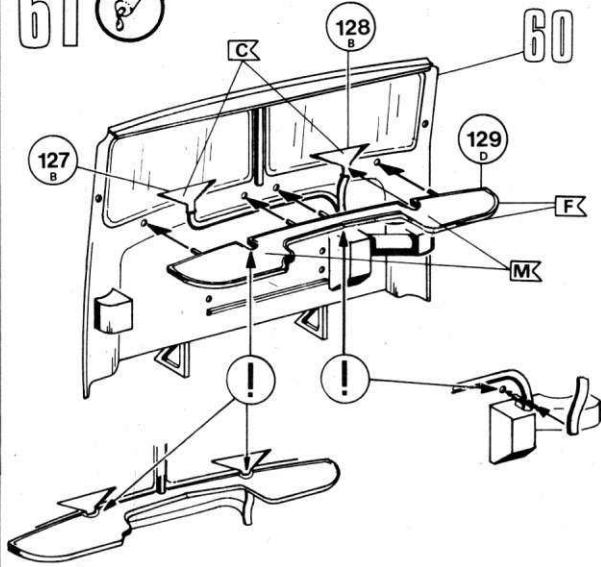


 Munsberg
 Munsberg
 Munsberg
 Munsberg
 Munsberg

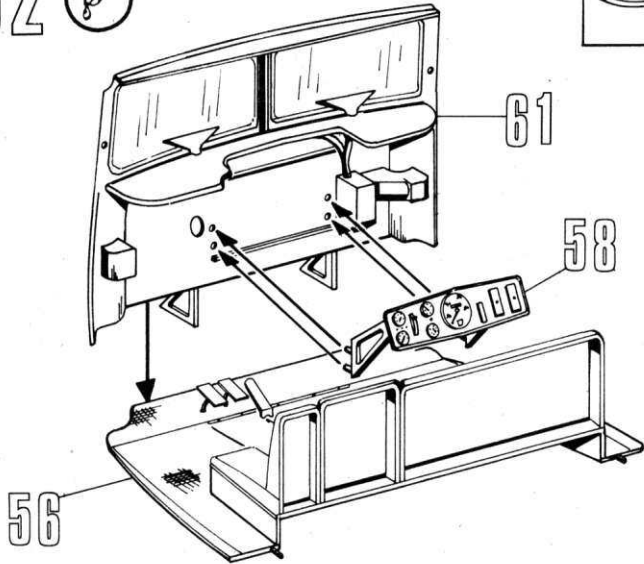
60



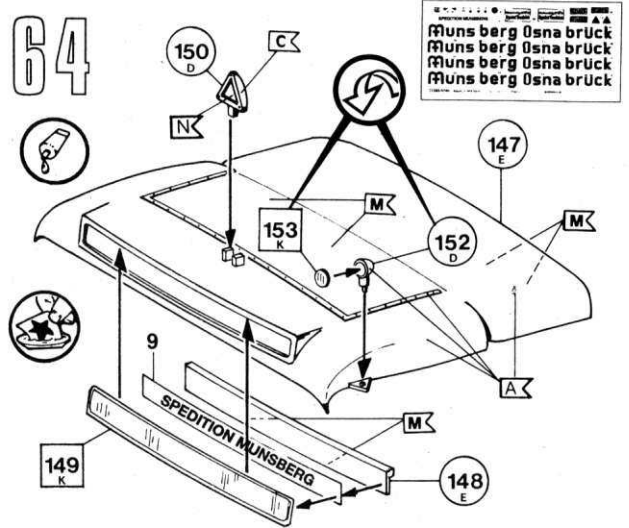
61



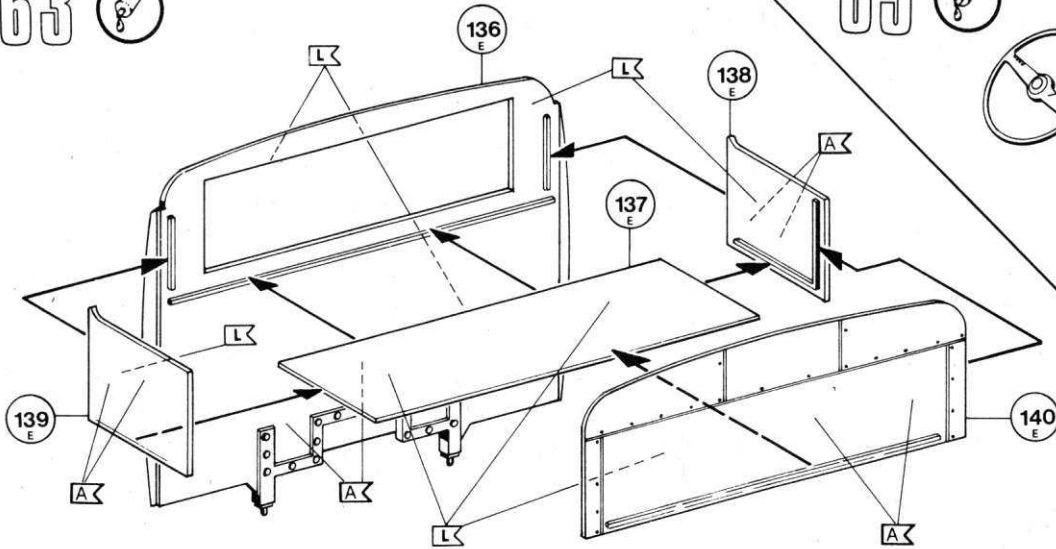
62



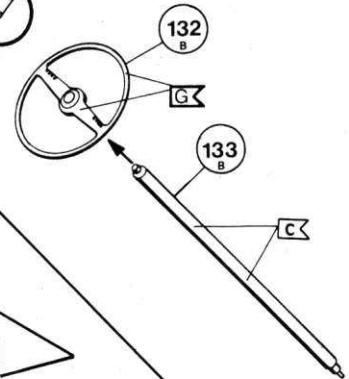
64

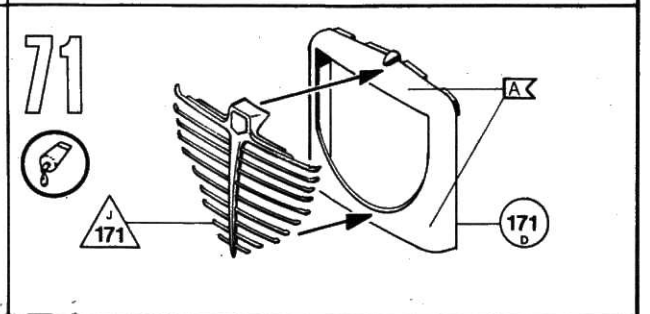
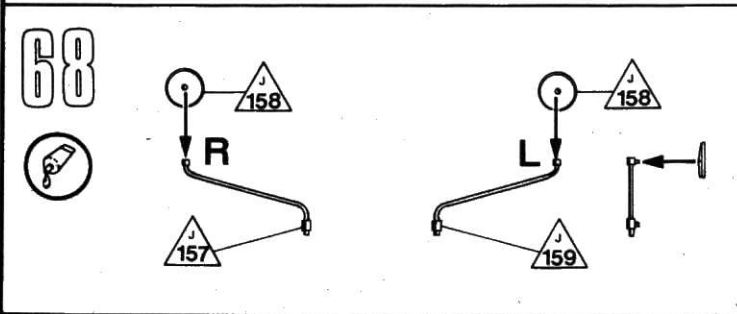
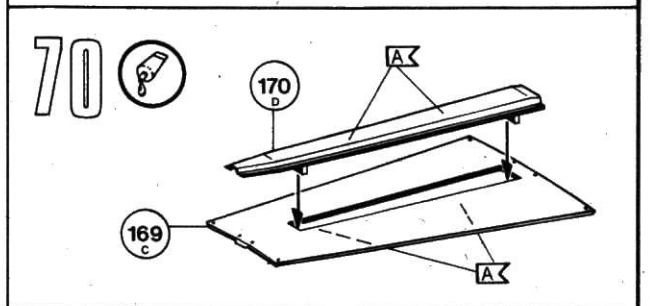
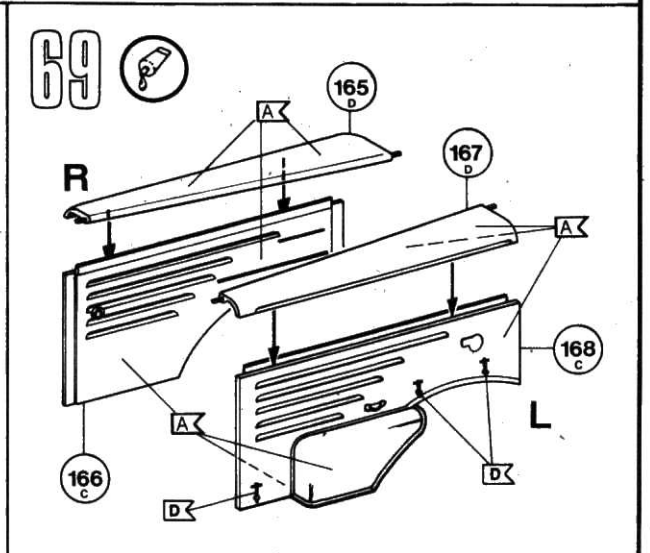
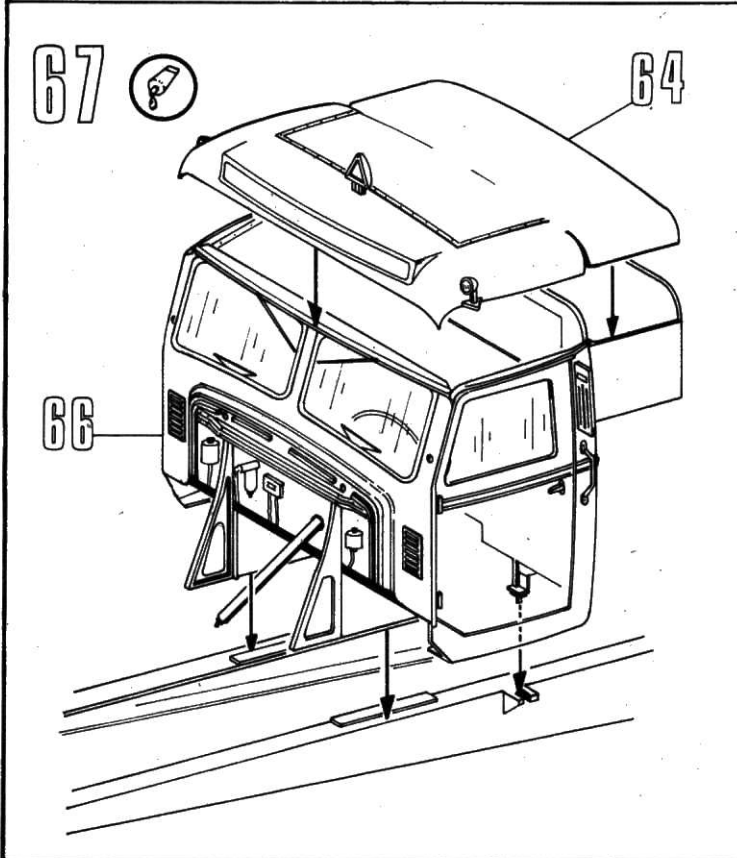
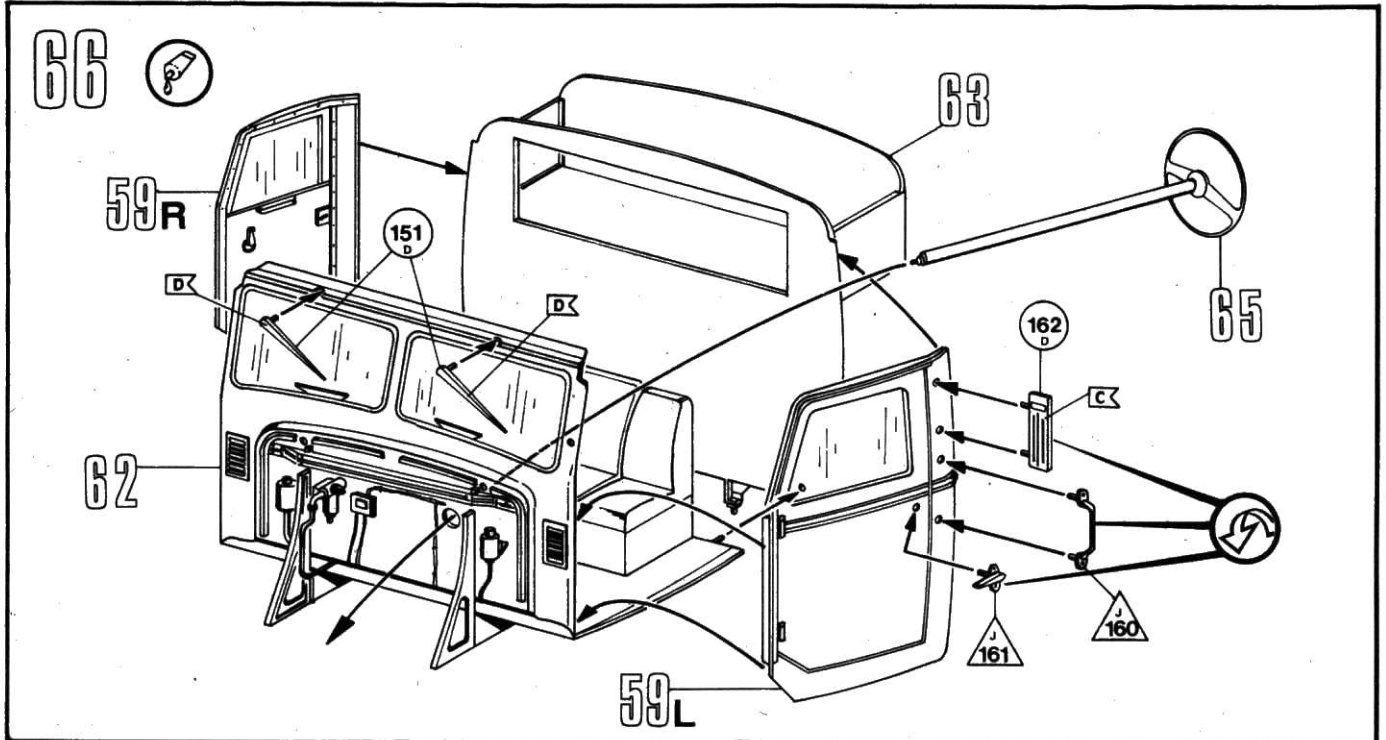


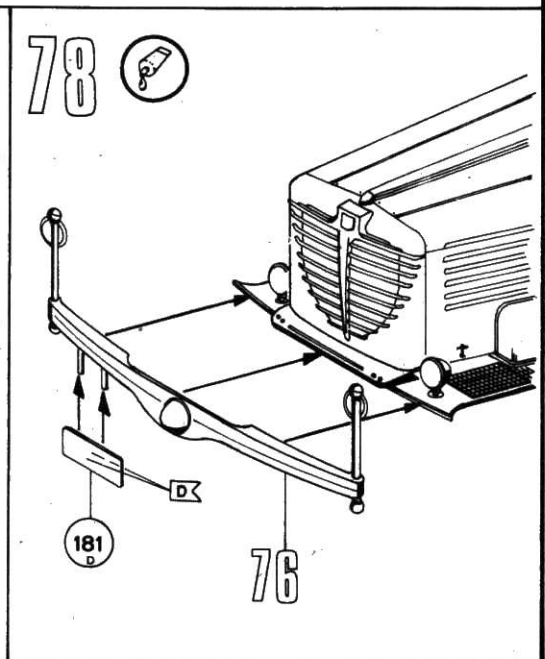
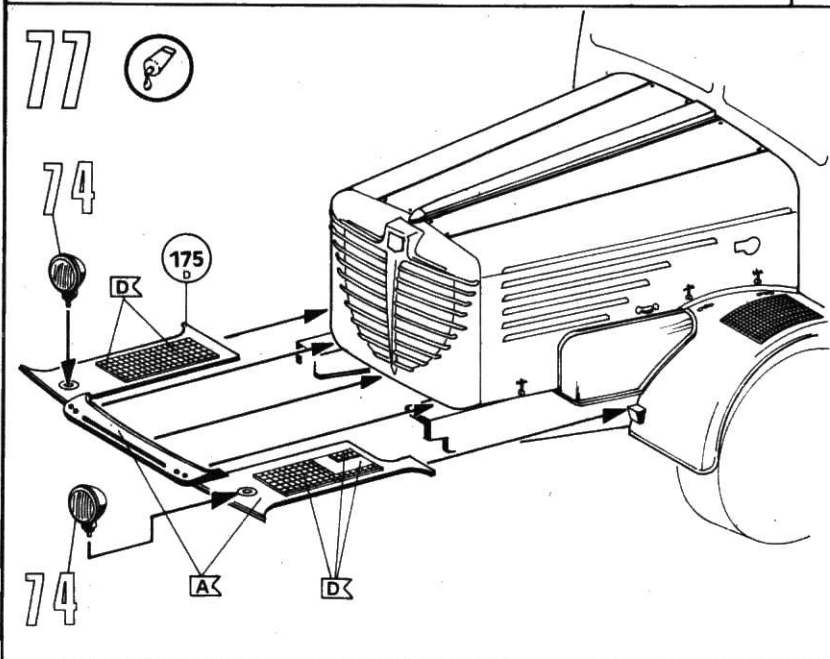
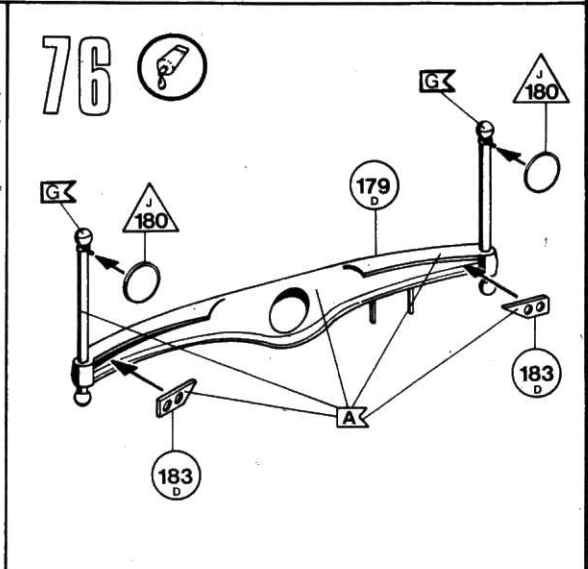
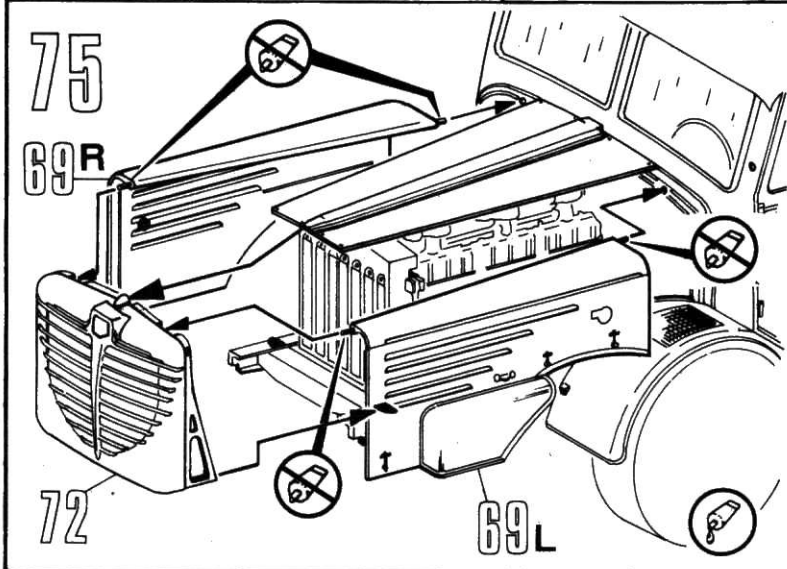
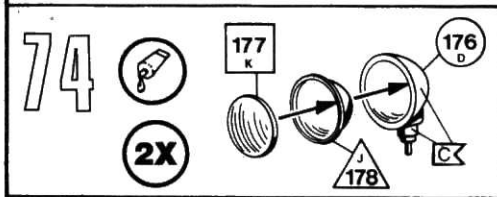
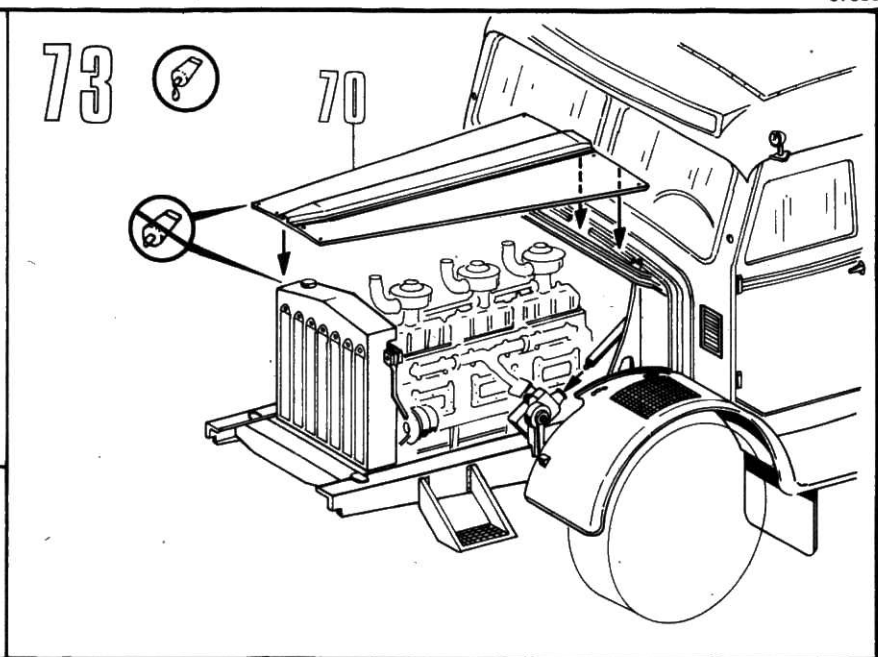
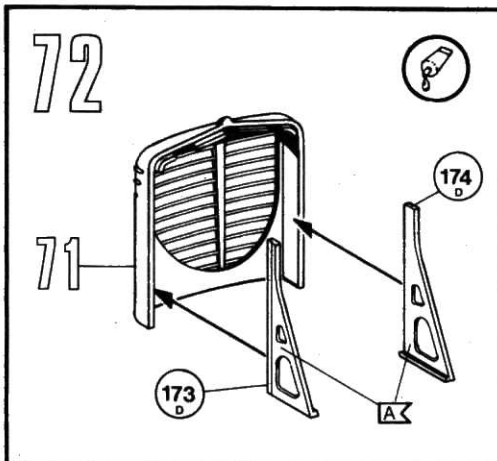
63



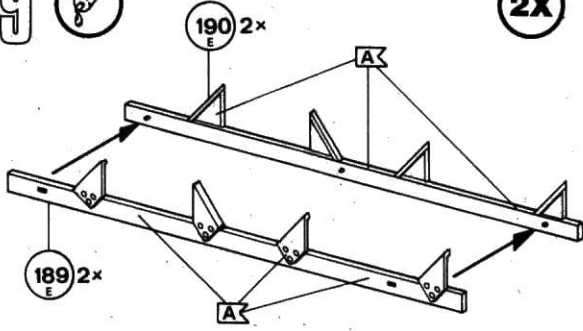
65





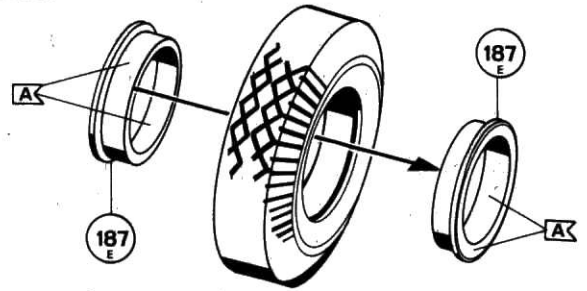


79

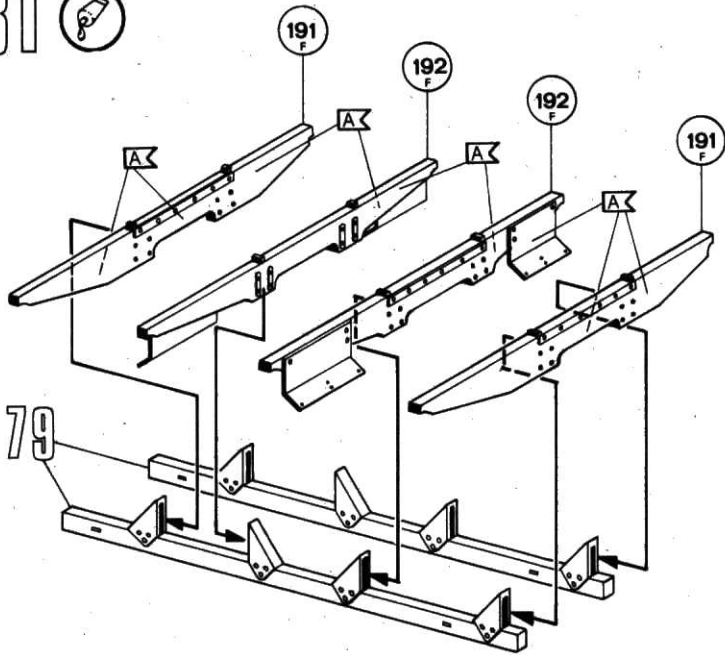


2X

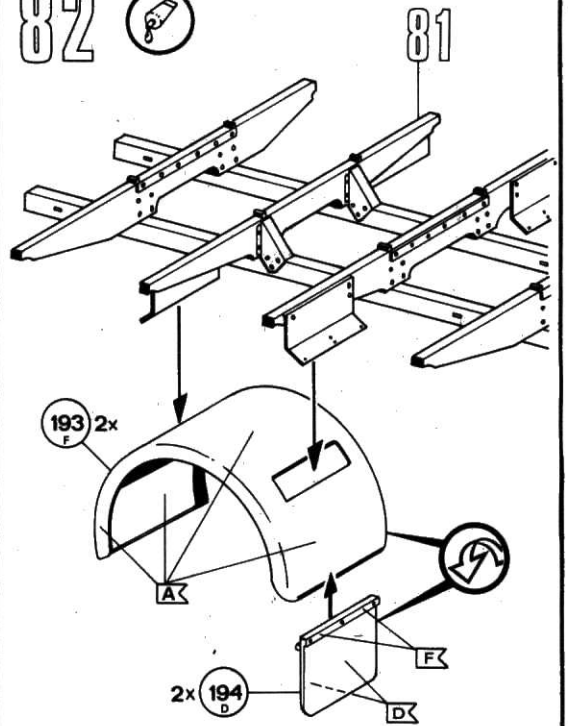
80



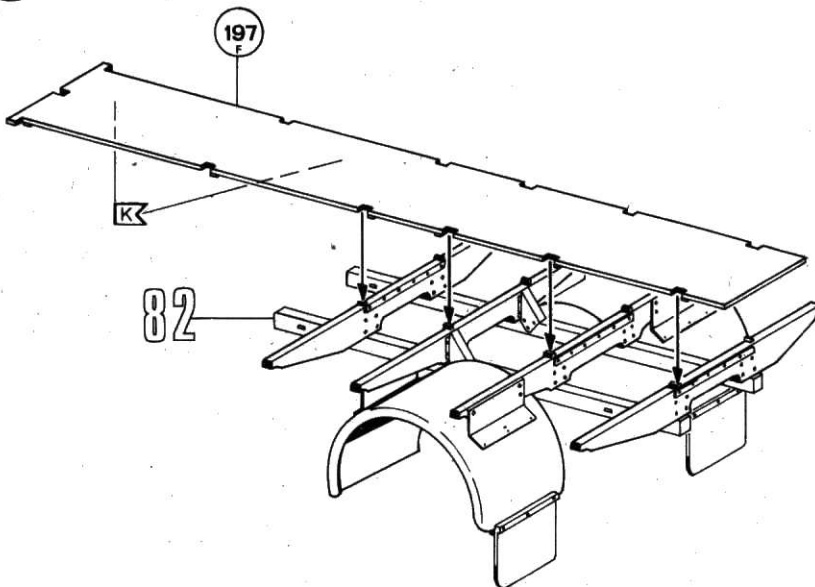
81



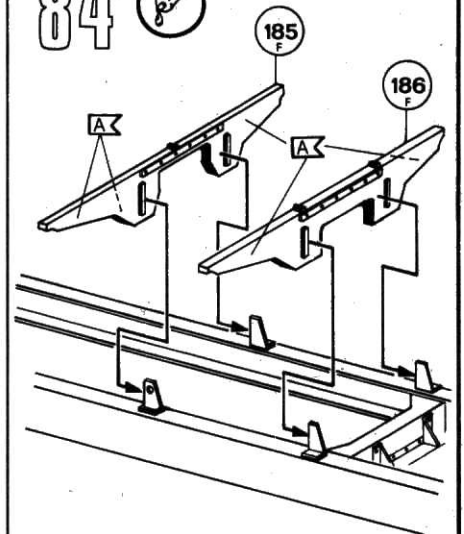
82

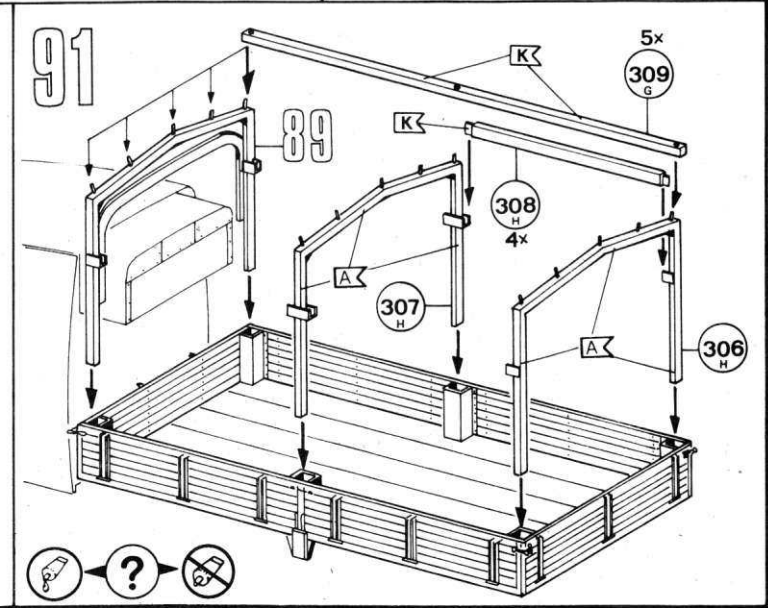
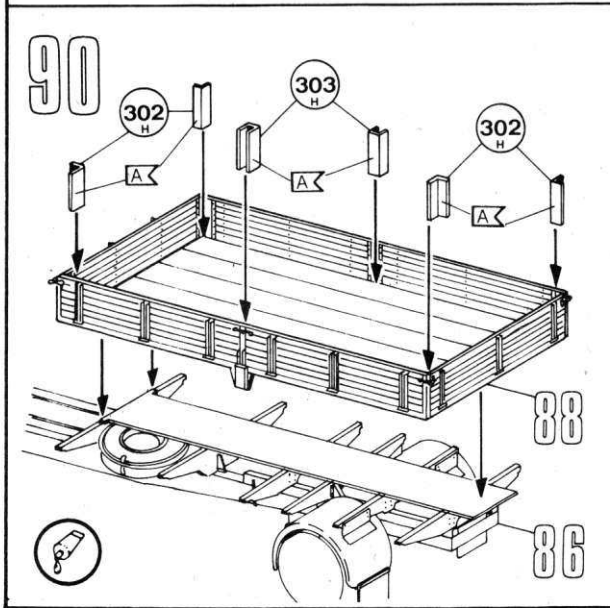
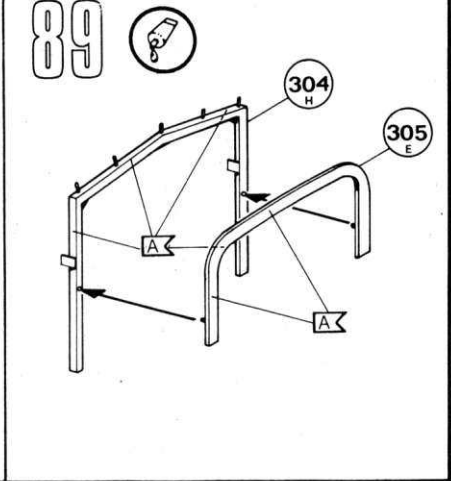
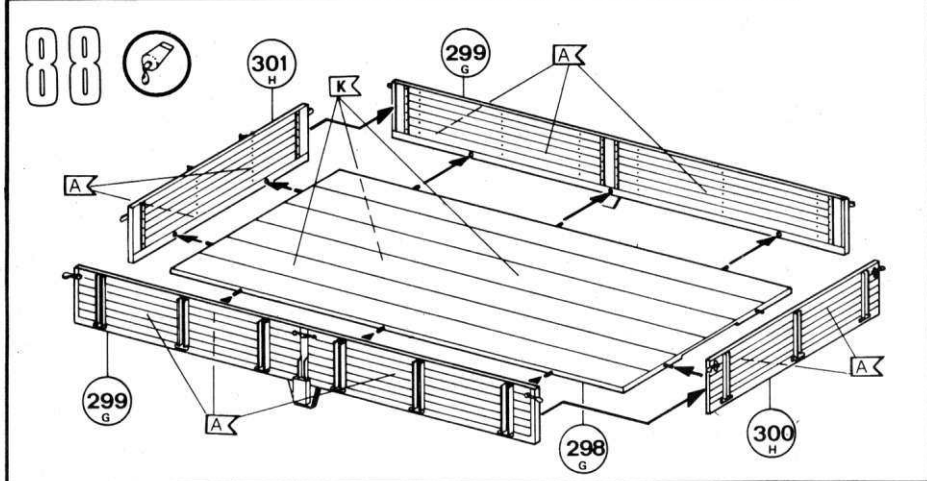
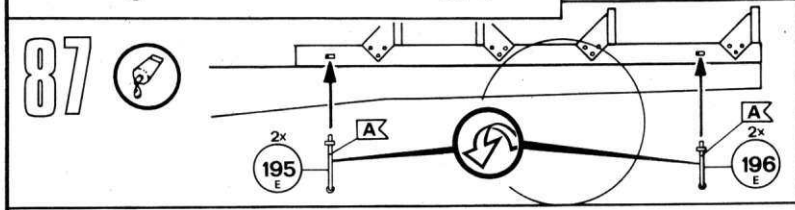
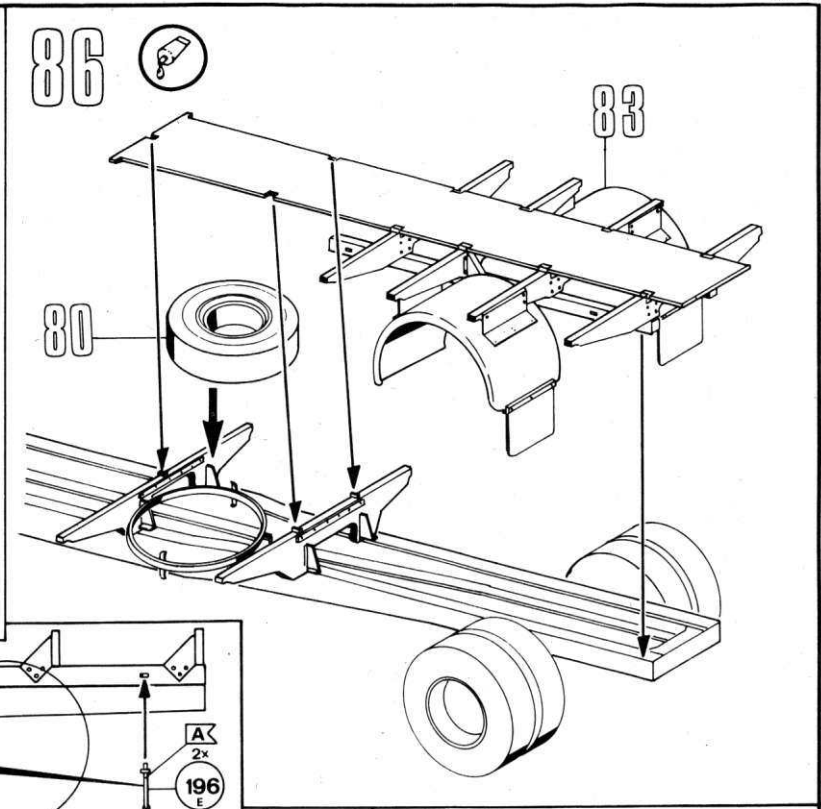
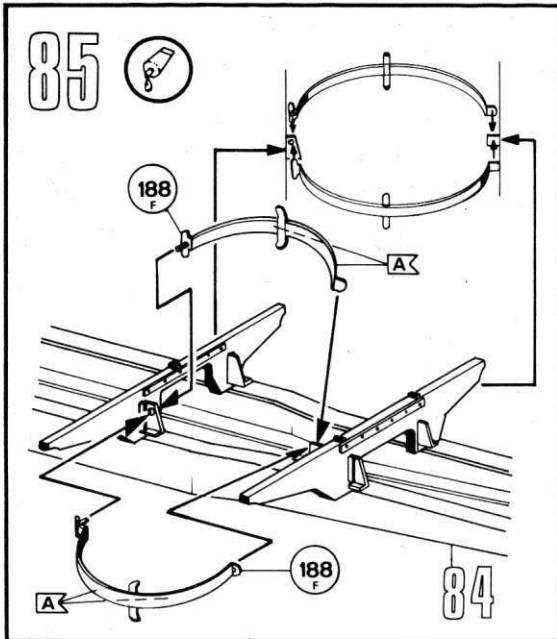


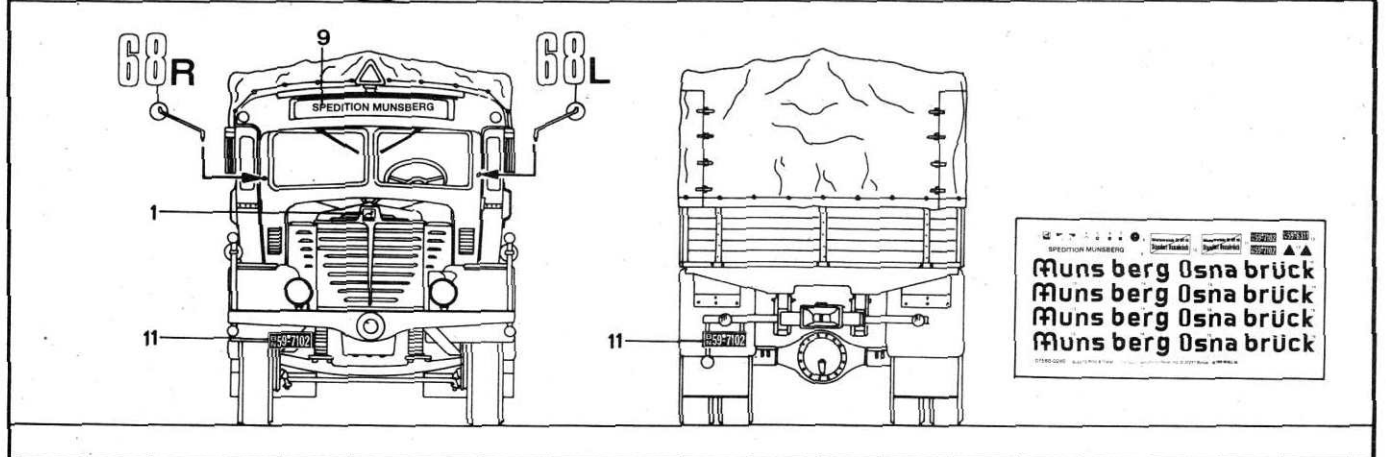
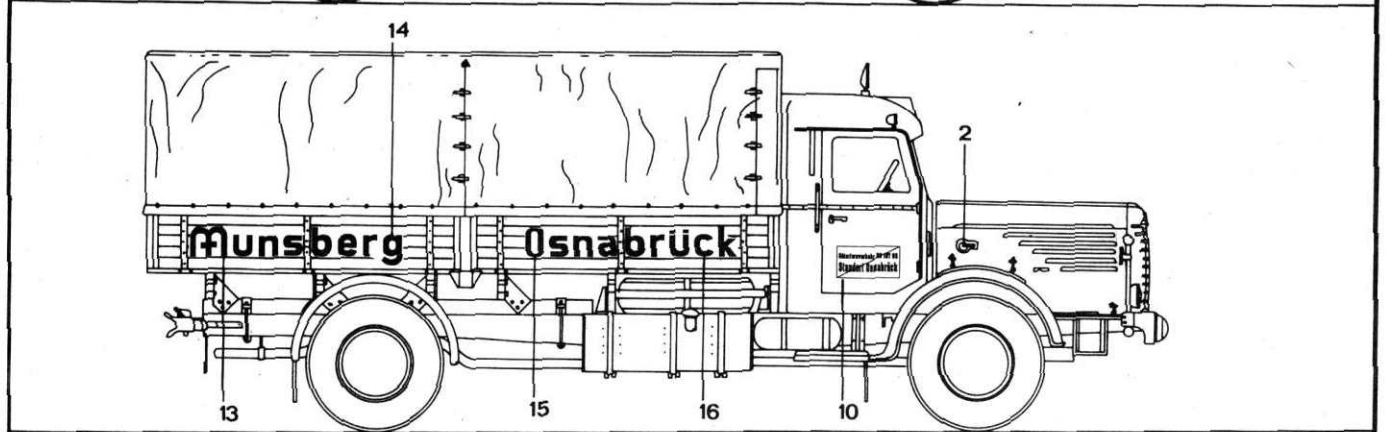
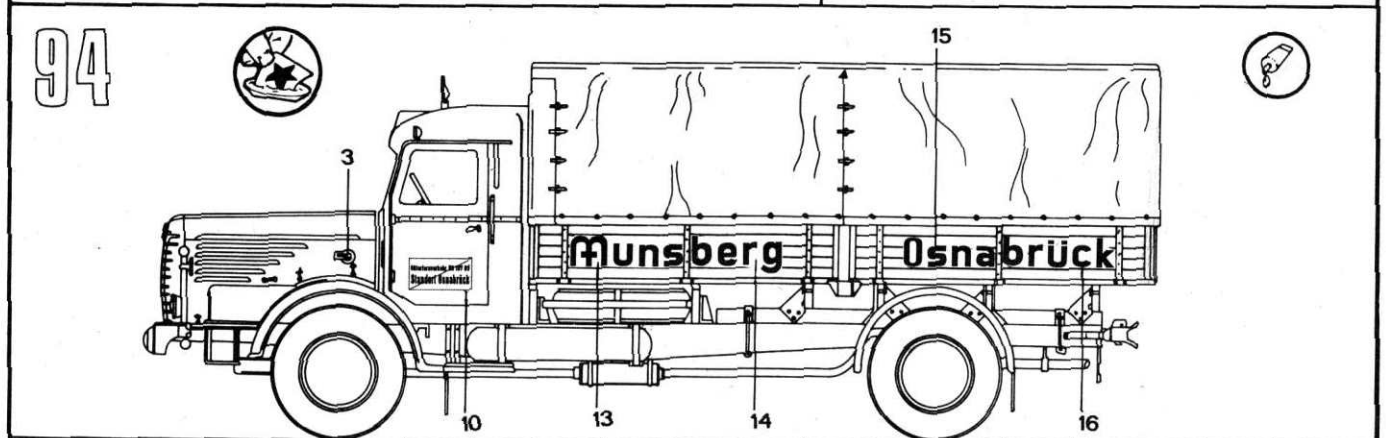
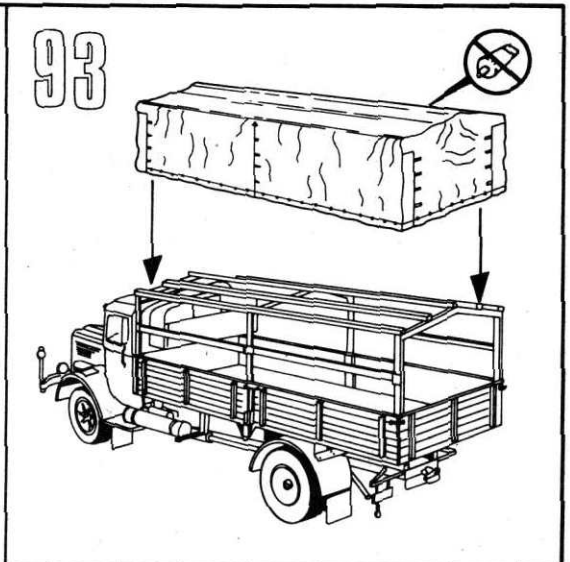
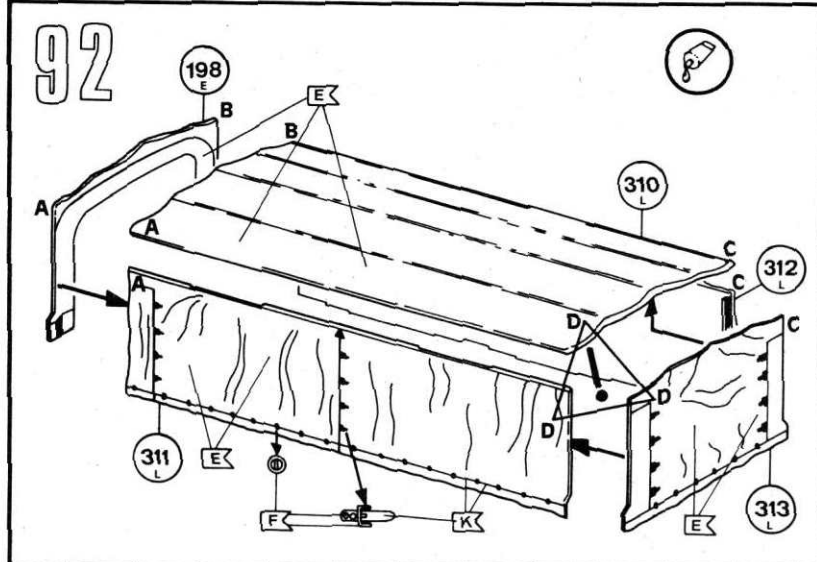
83

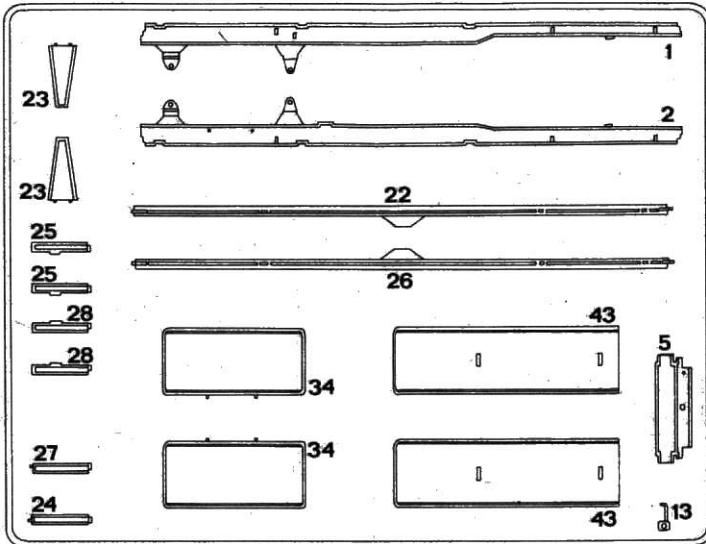


84





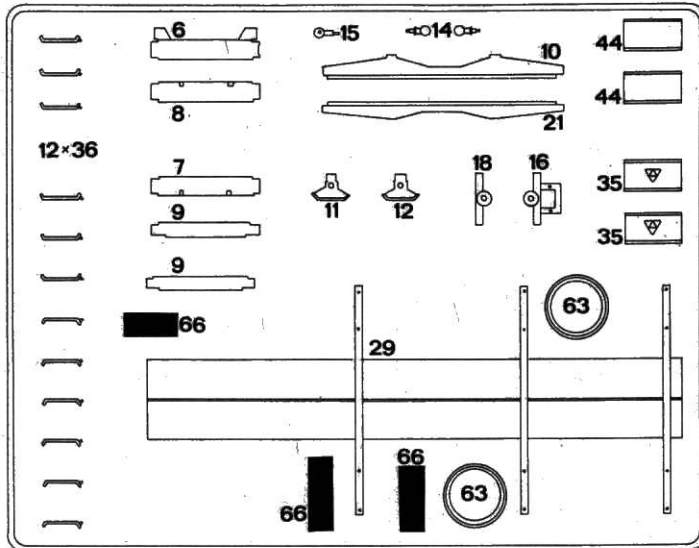




A

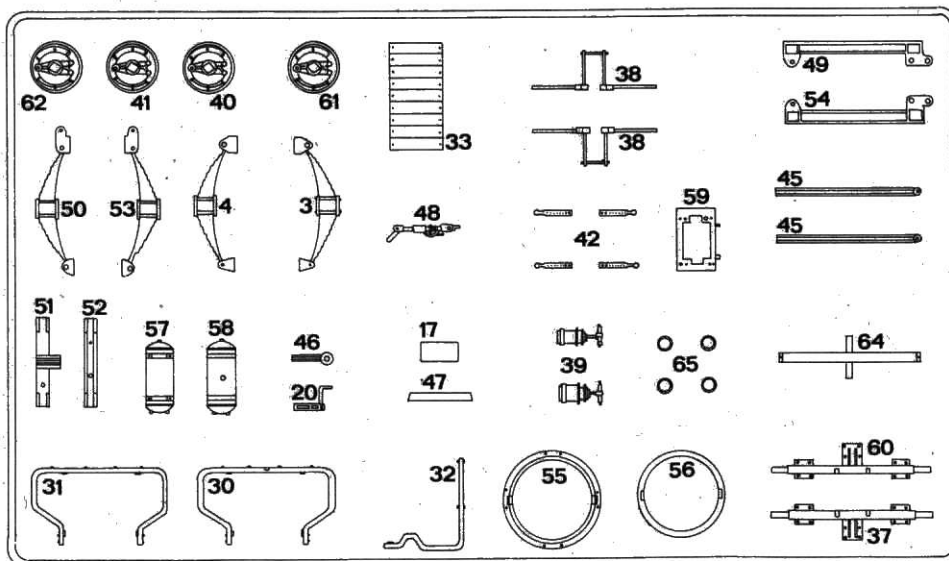
Telle Nr. **3** Parts No.
 Form Nr. Sprue No.

■ = Nicht benötigte Teile
 Parts not used
 Pièces non utilisées
 Niet benötigde onderdelen
 Peças não necessárias
 Peças não utilizadas
 Partii non usate
 Inne använda delar
 Tarpeettomat osat
 Ikke nødvendige dele
 Deiler som ikke er nødvendige
 Нечиспользуемые детали
 Elementy niepotrzebne
 μη χρησιμοποιούμενα εξαρτήματα
 Gerekliis parçalar
 Nepotřebná díly
 fel nem használt alkatrészek
 Nepotrební deli

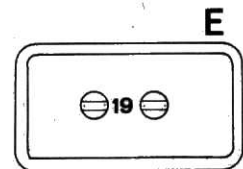


B

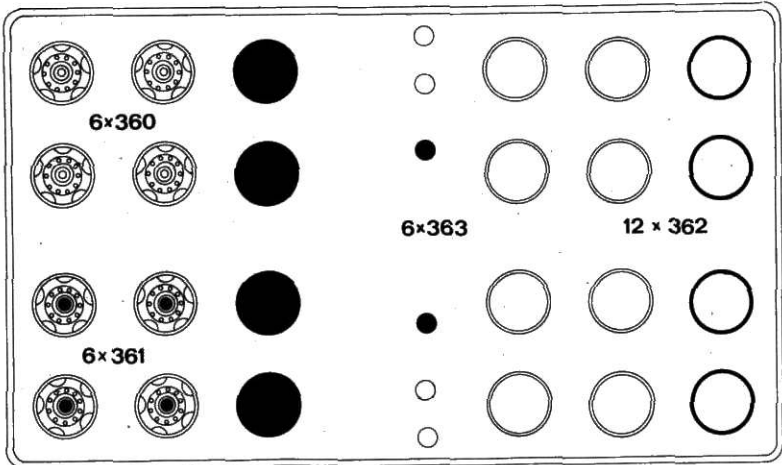
Hanomag- Trailer



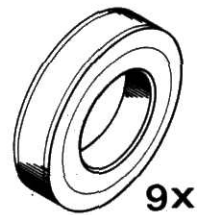
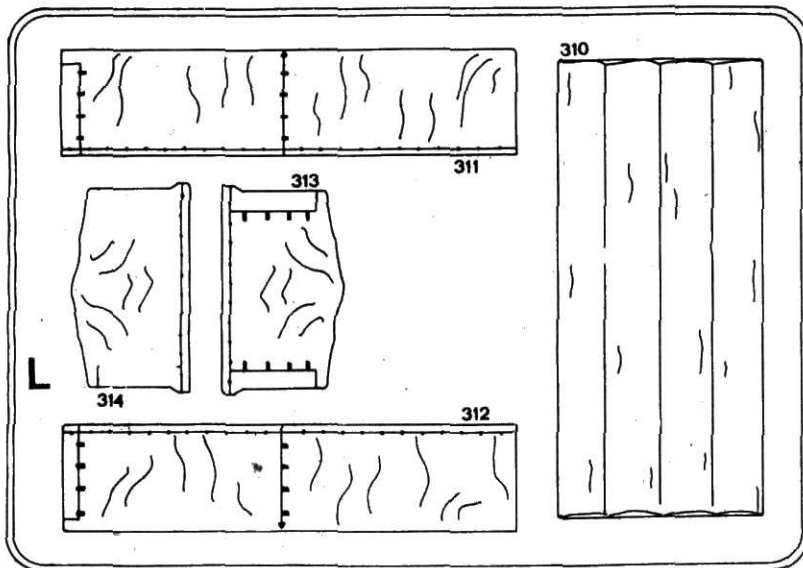
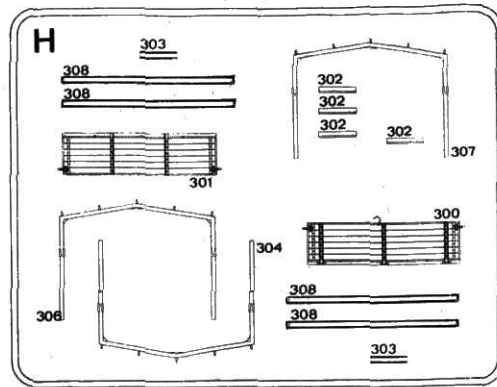
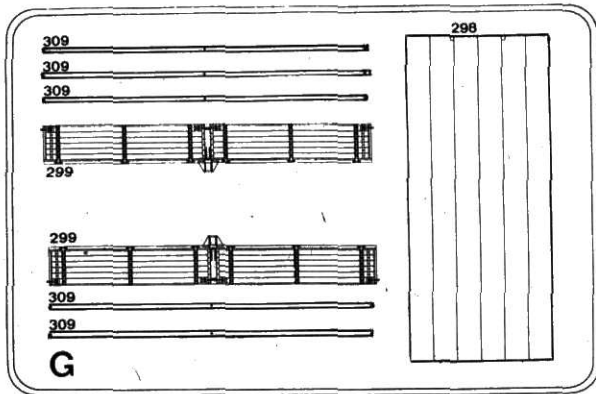
C

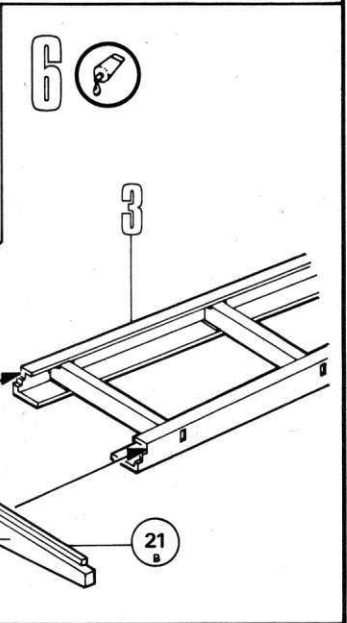
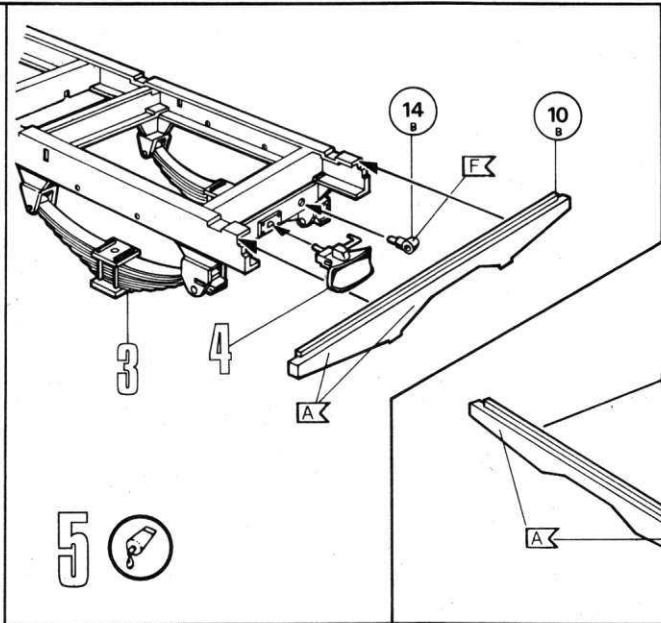
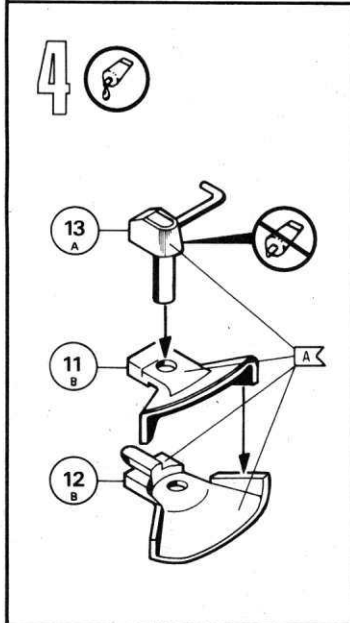
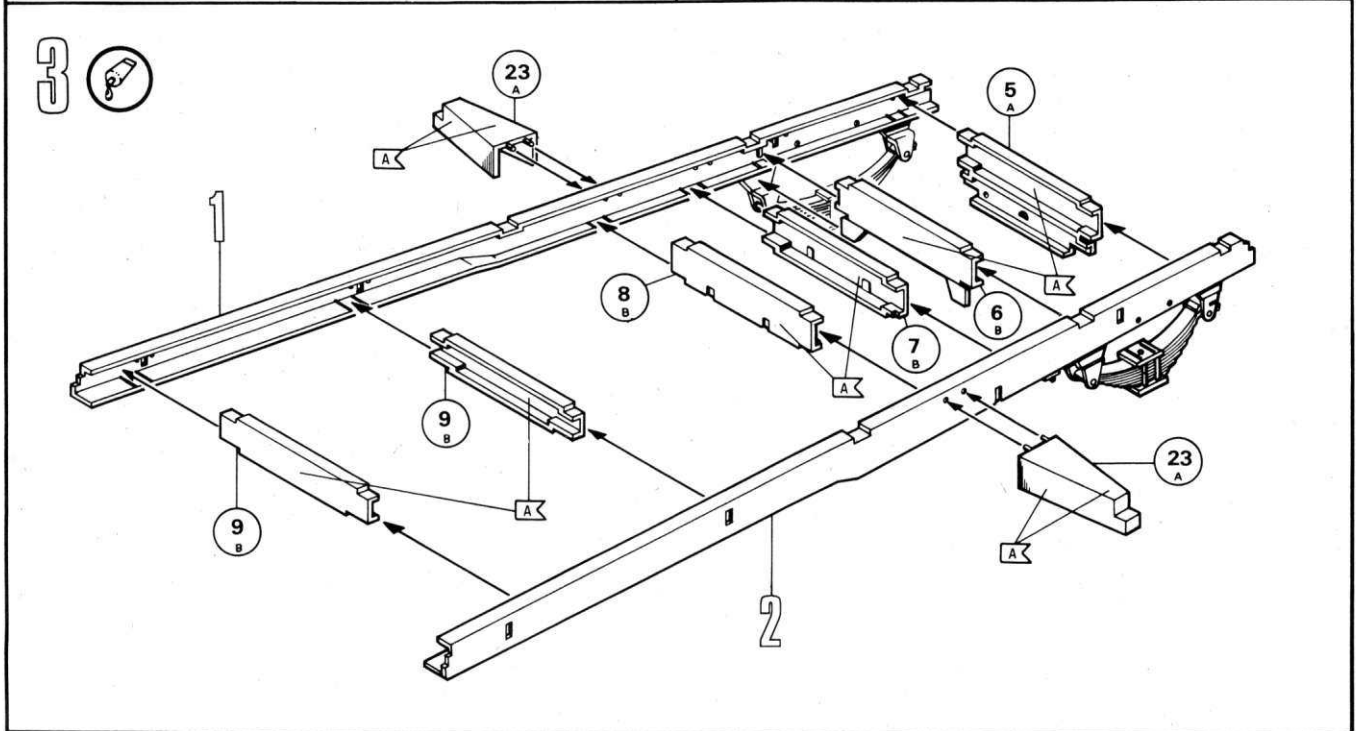
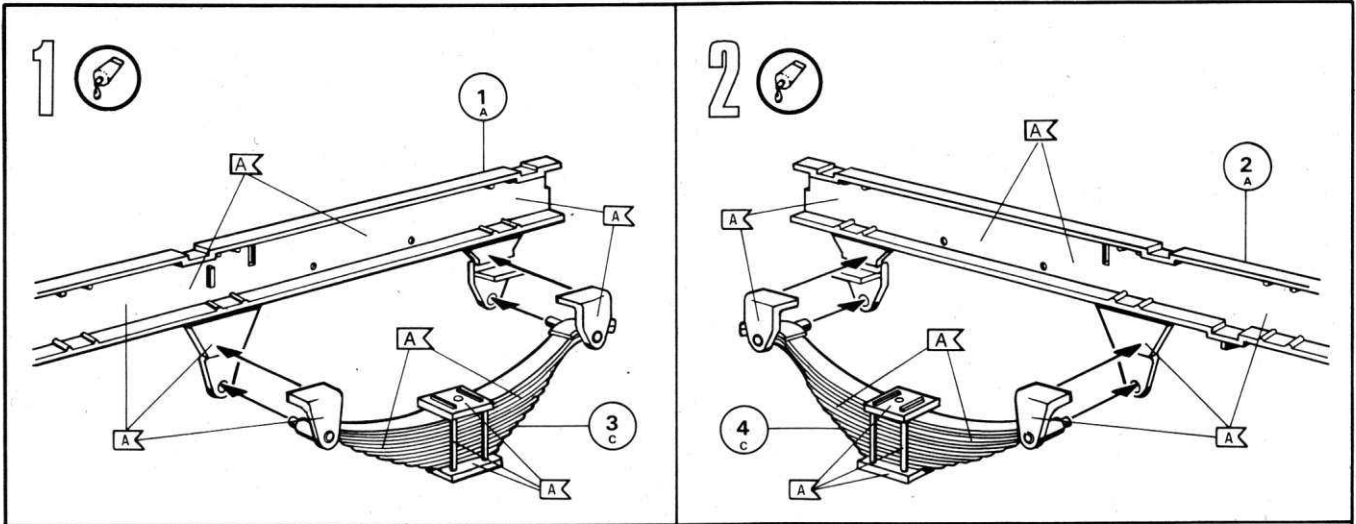


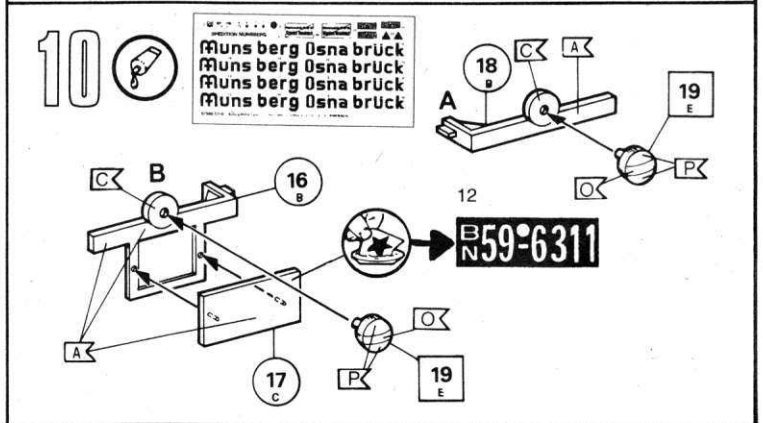
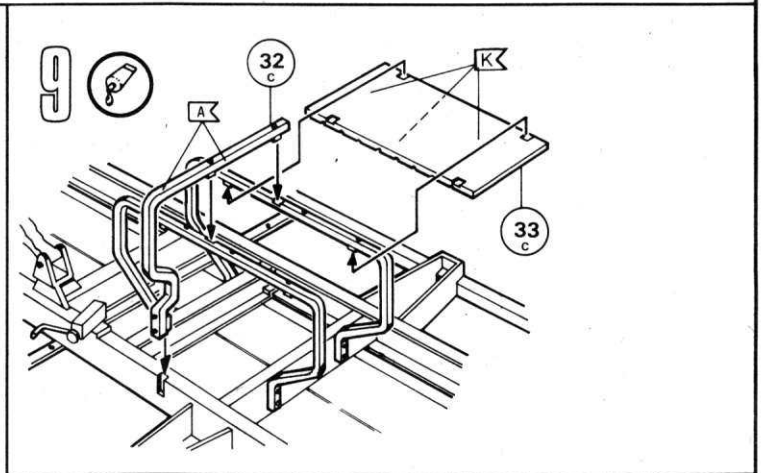
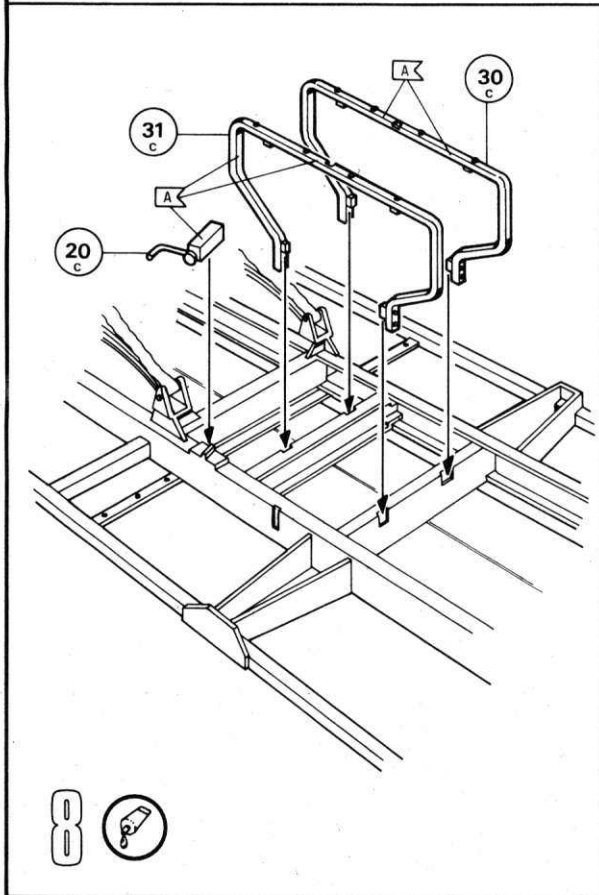
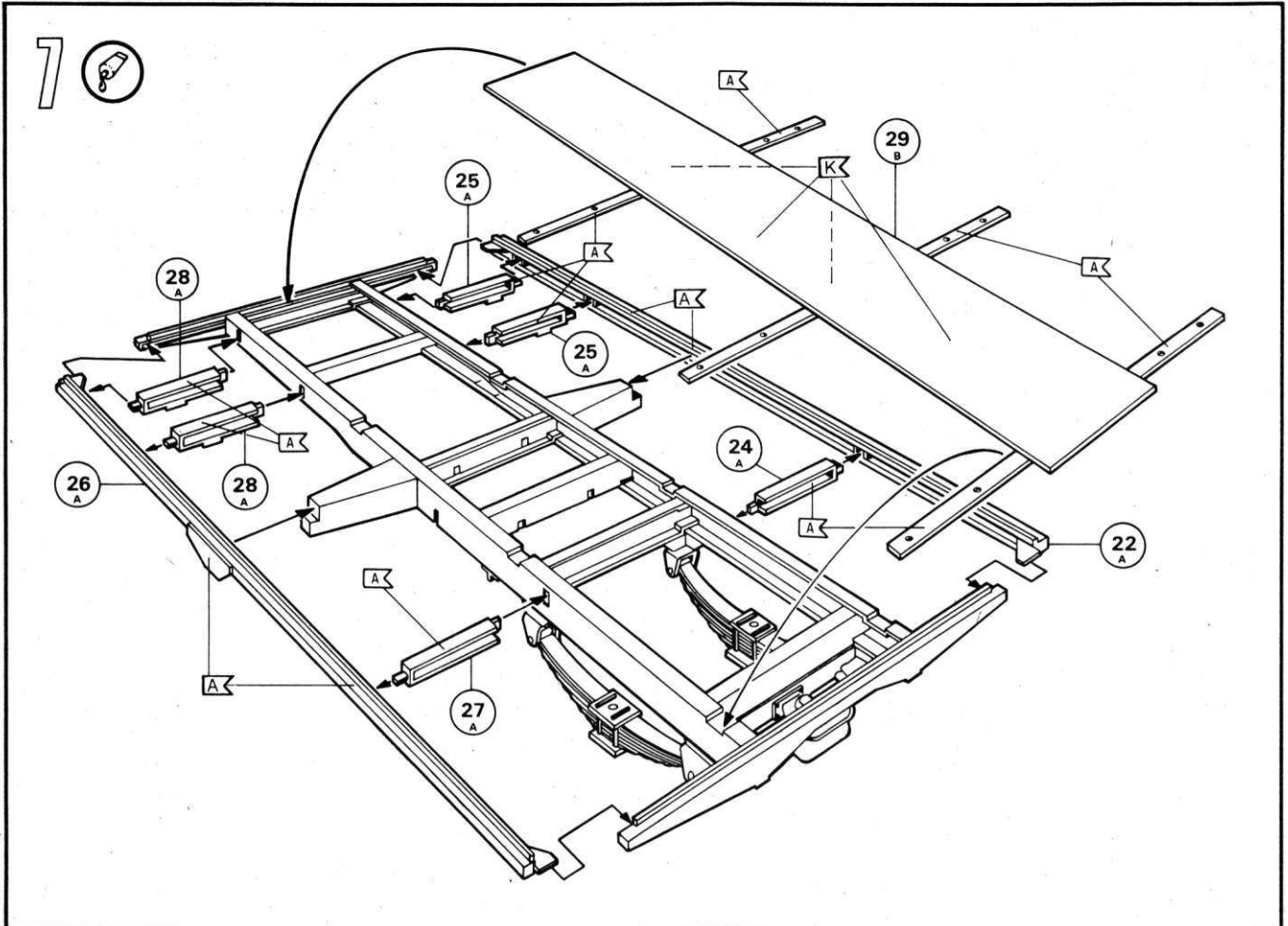
E

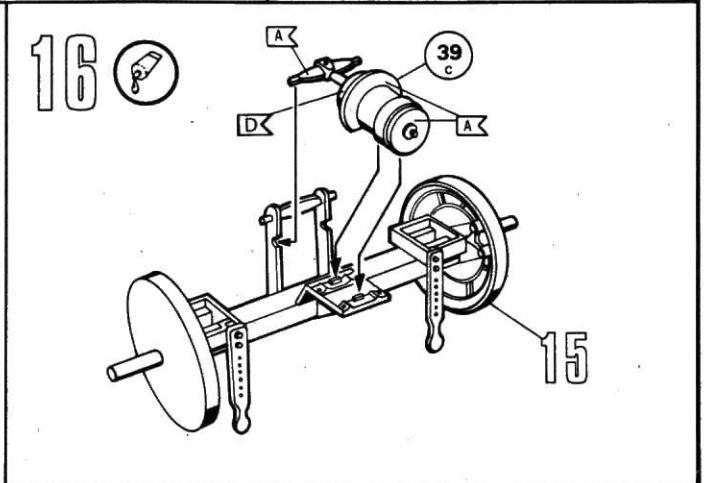
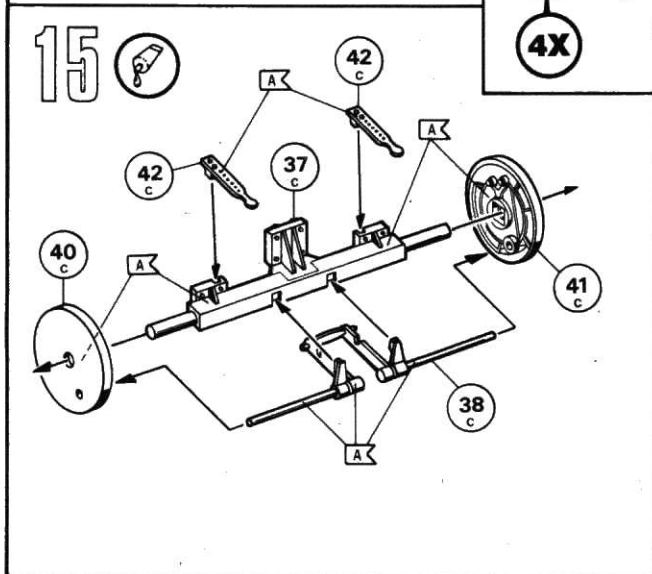
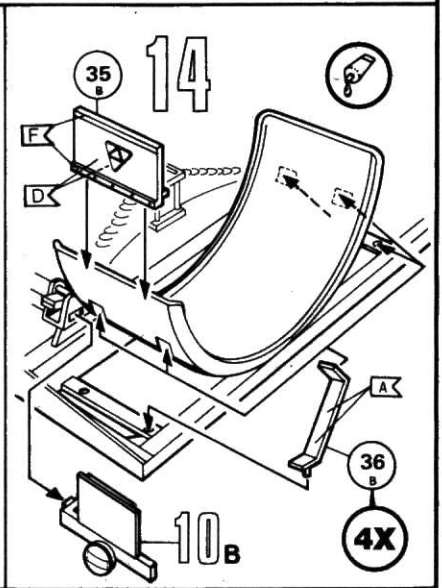
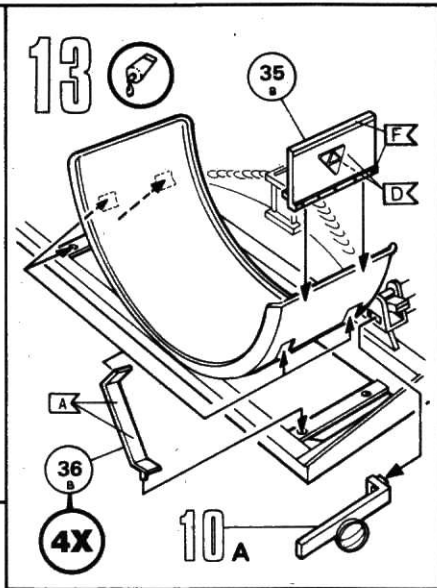
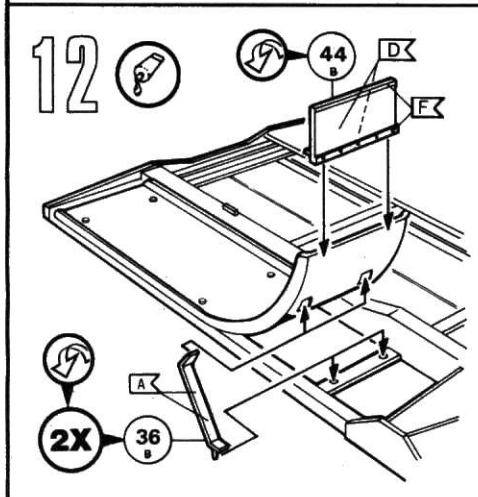
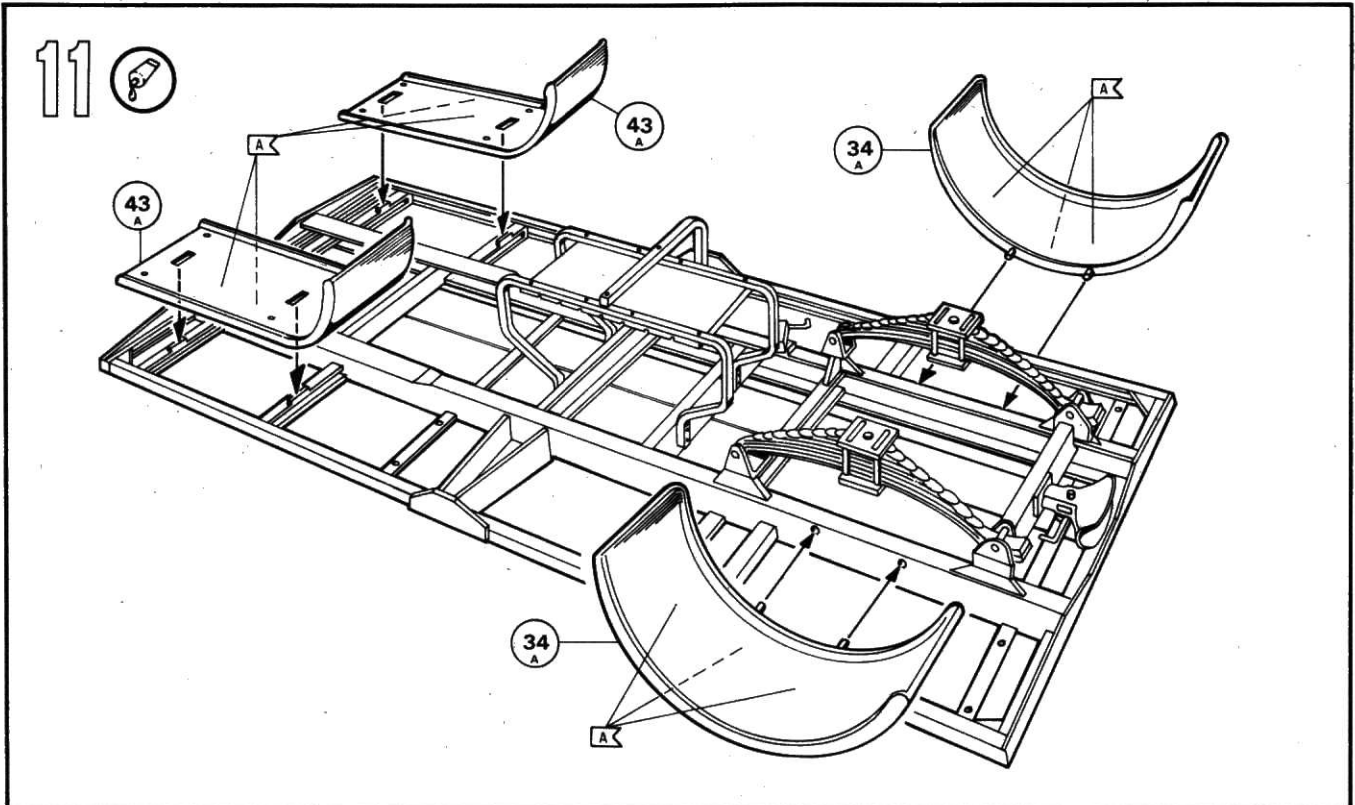


Telle Nr. **3** Parts No.
 Form Nr. Sprue No.

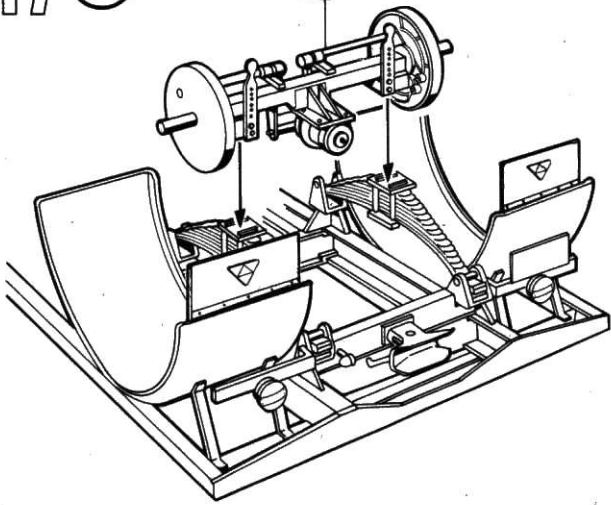




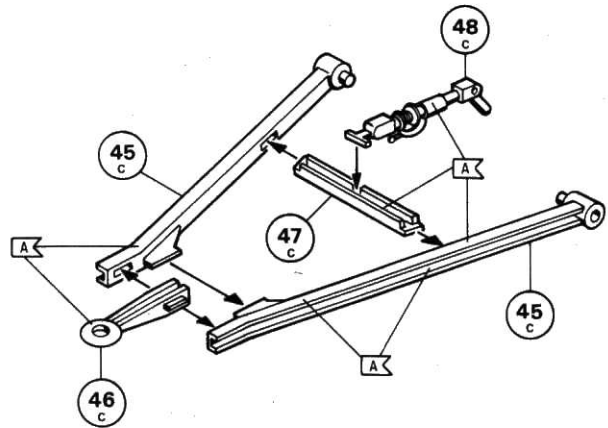





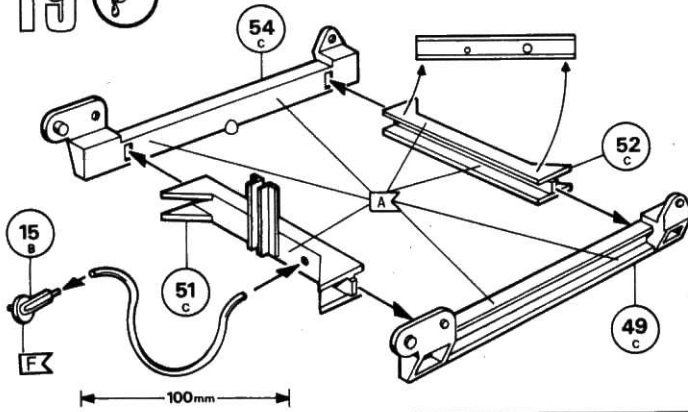
17 



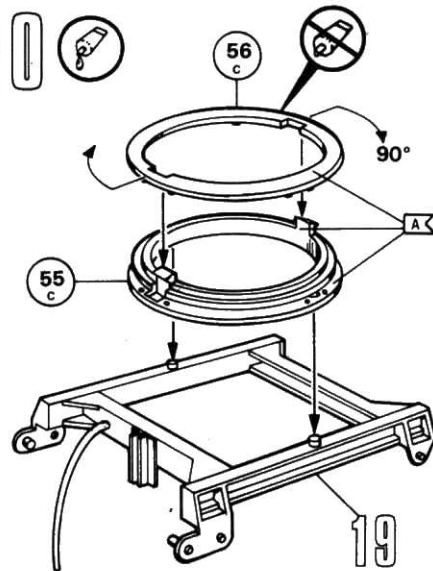
18 



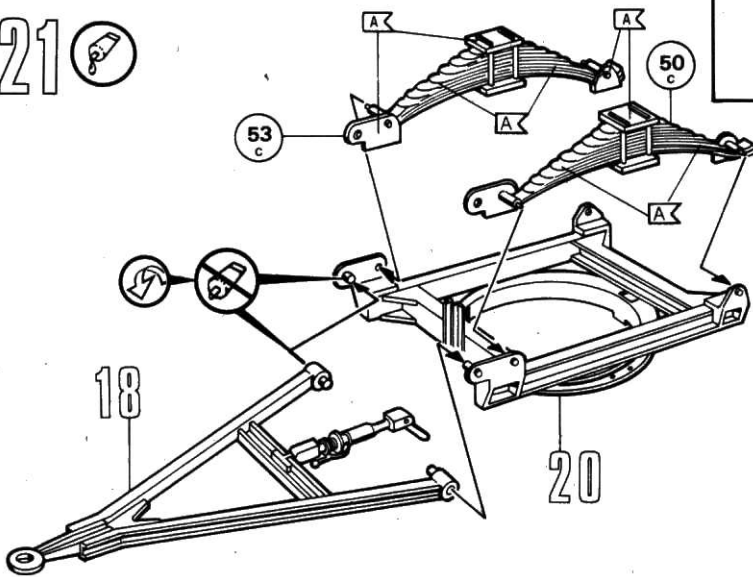
19 



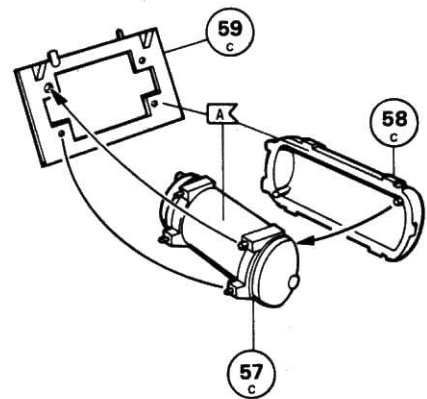
20 



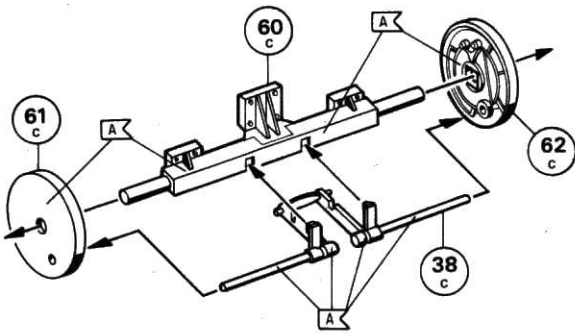
21 



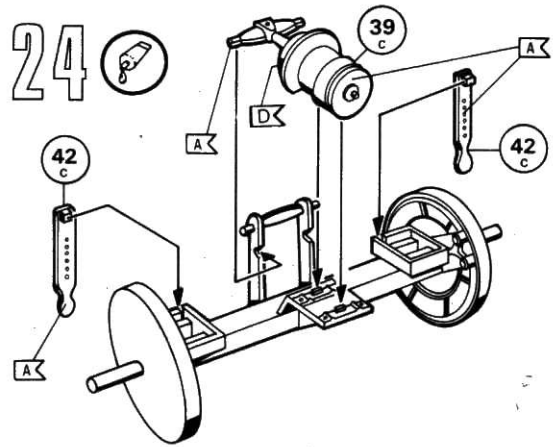
22 



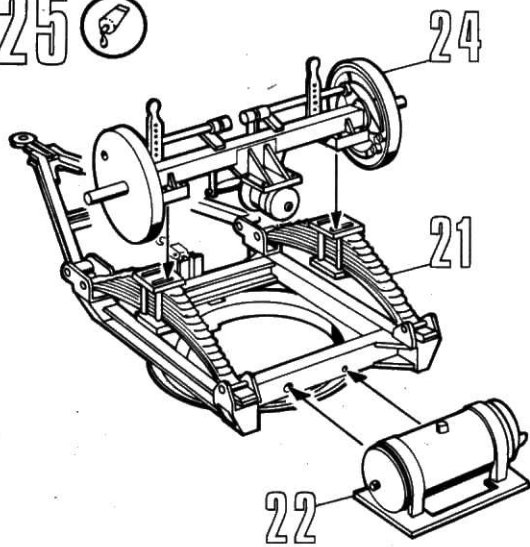
23



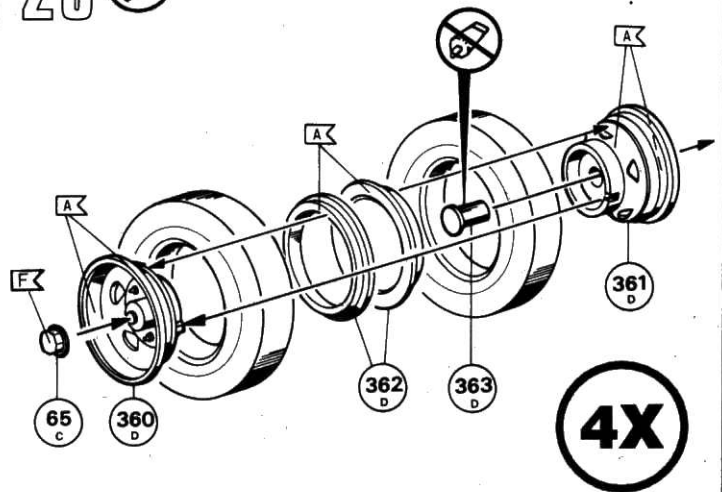
24



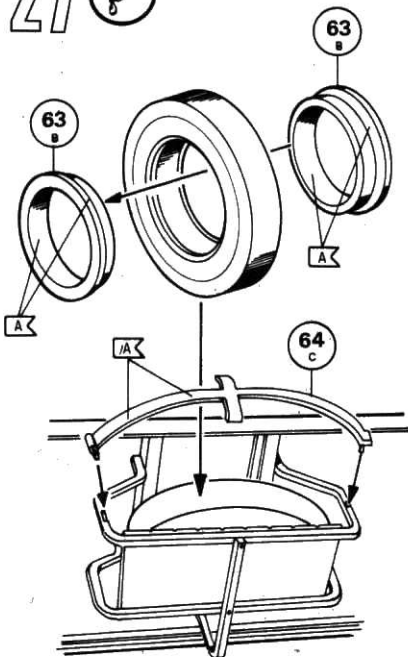
25



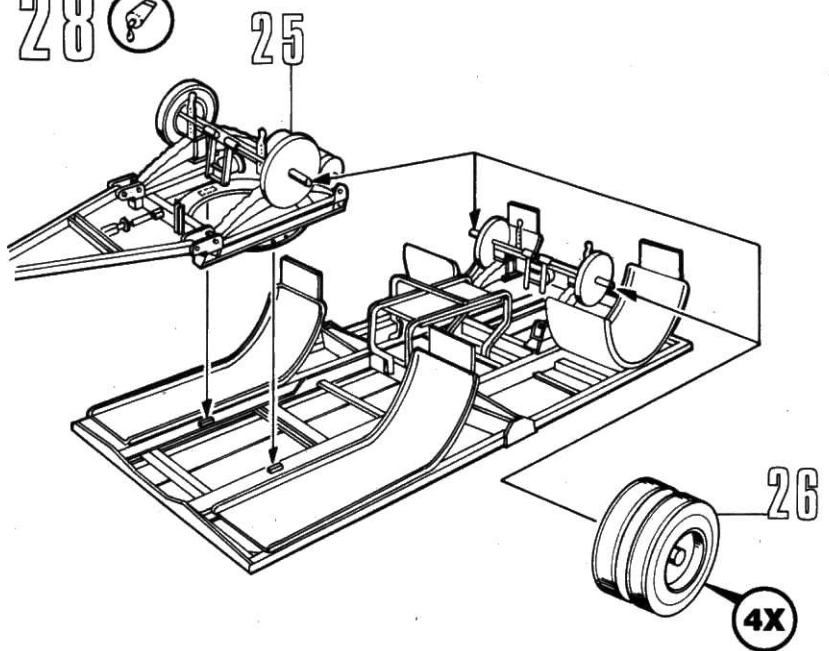
26



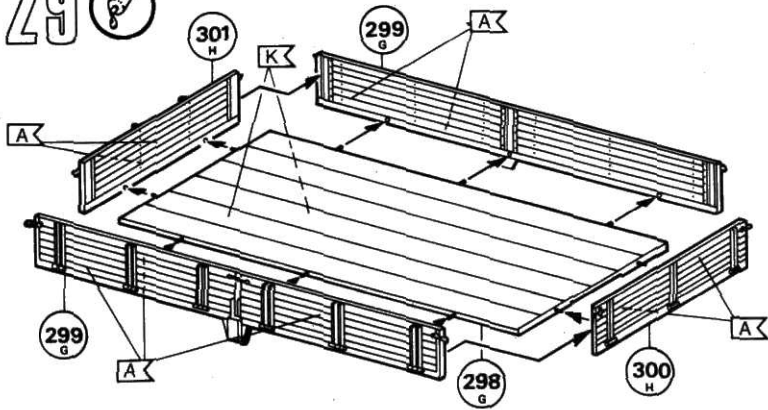
27



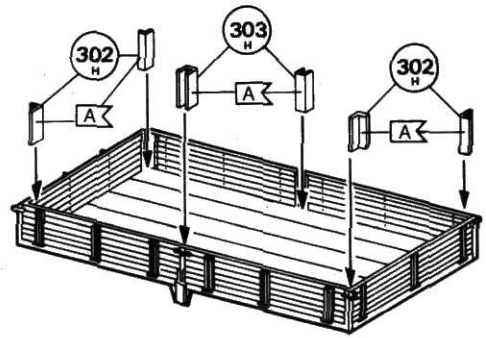
28



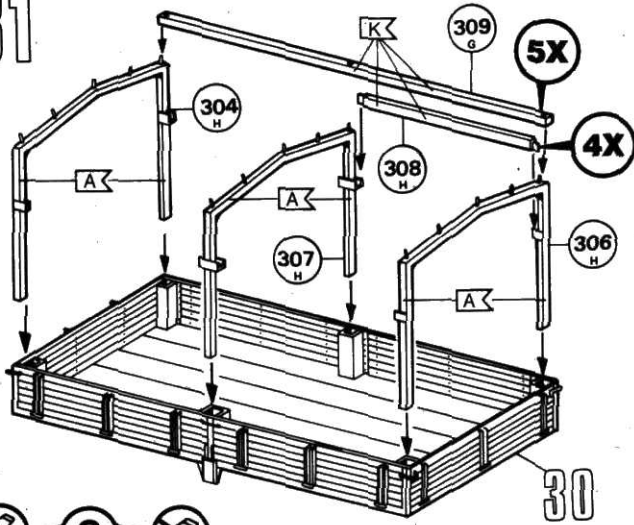
29



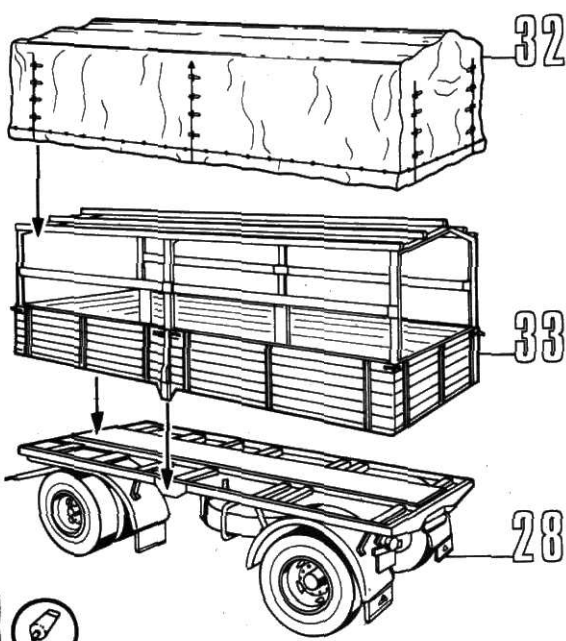
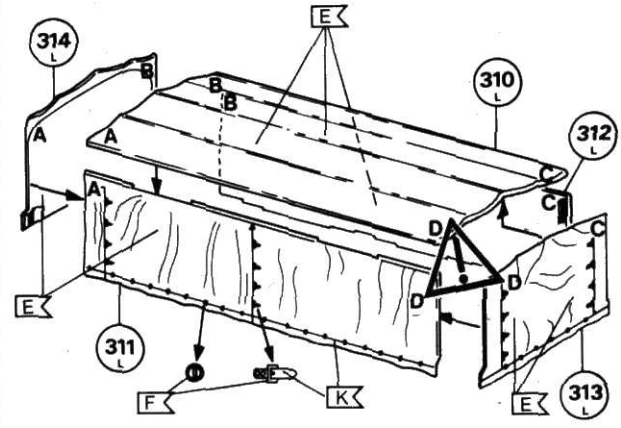
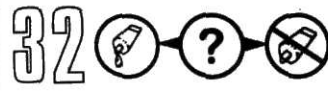
30



31



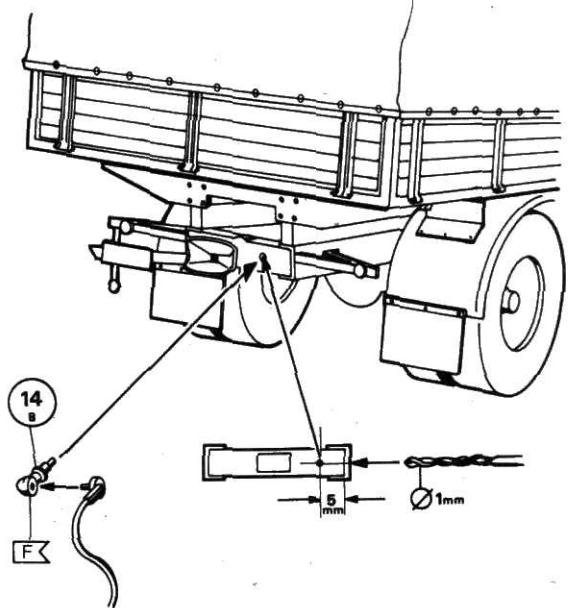
32



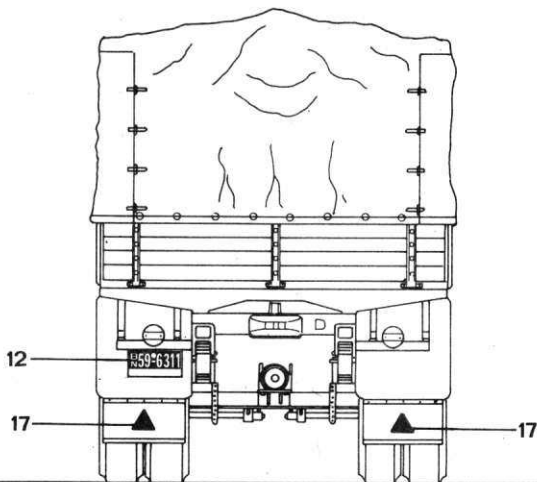
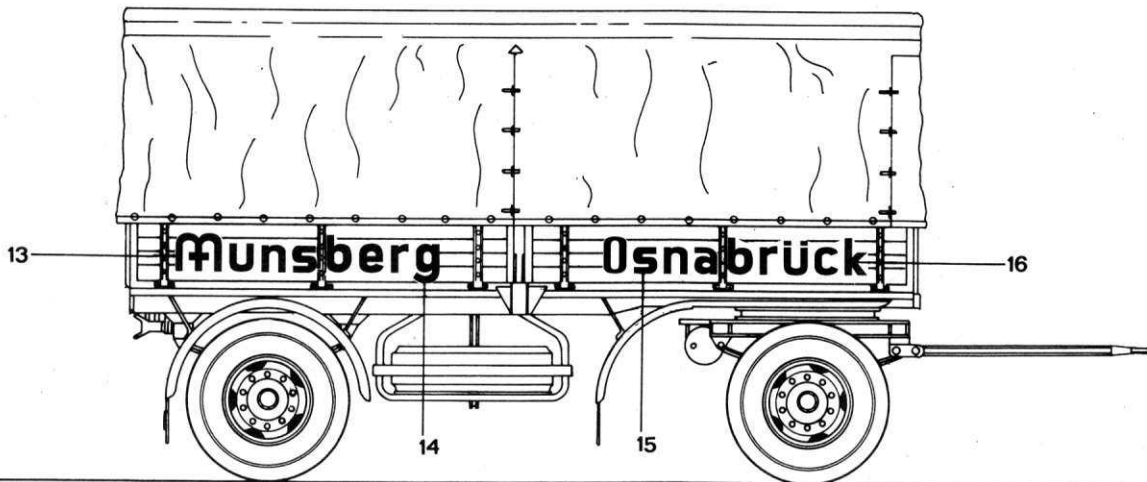
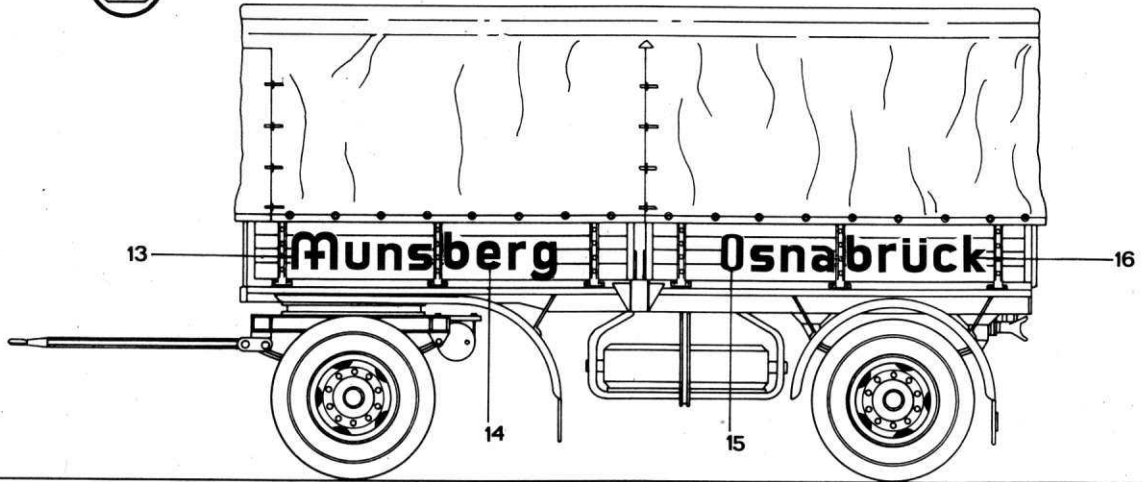
33

34

Büssing 8000



35



1	2	3	4	5	6	7	8	9	10	11	12	
SPEDITION MUNSBERG							Munsberg, Osnabrück Standard Osnabrück	Munsberg, Osnabrück Standard Osnabrück	859-7102	859-6311	▲	▲
Munsberg Osnabrück												
Munsberg Osnabrück												
Munsberg Osnabrück												
Munsberg Osnabrück												
07580-0240 Büssing 8000 & Trailer Printed in Germany by Revell AG, D-32257 Bünde © 1998 REVELL AG												