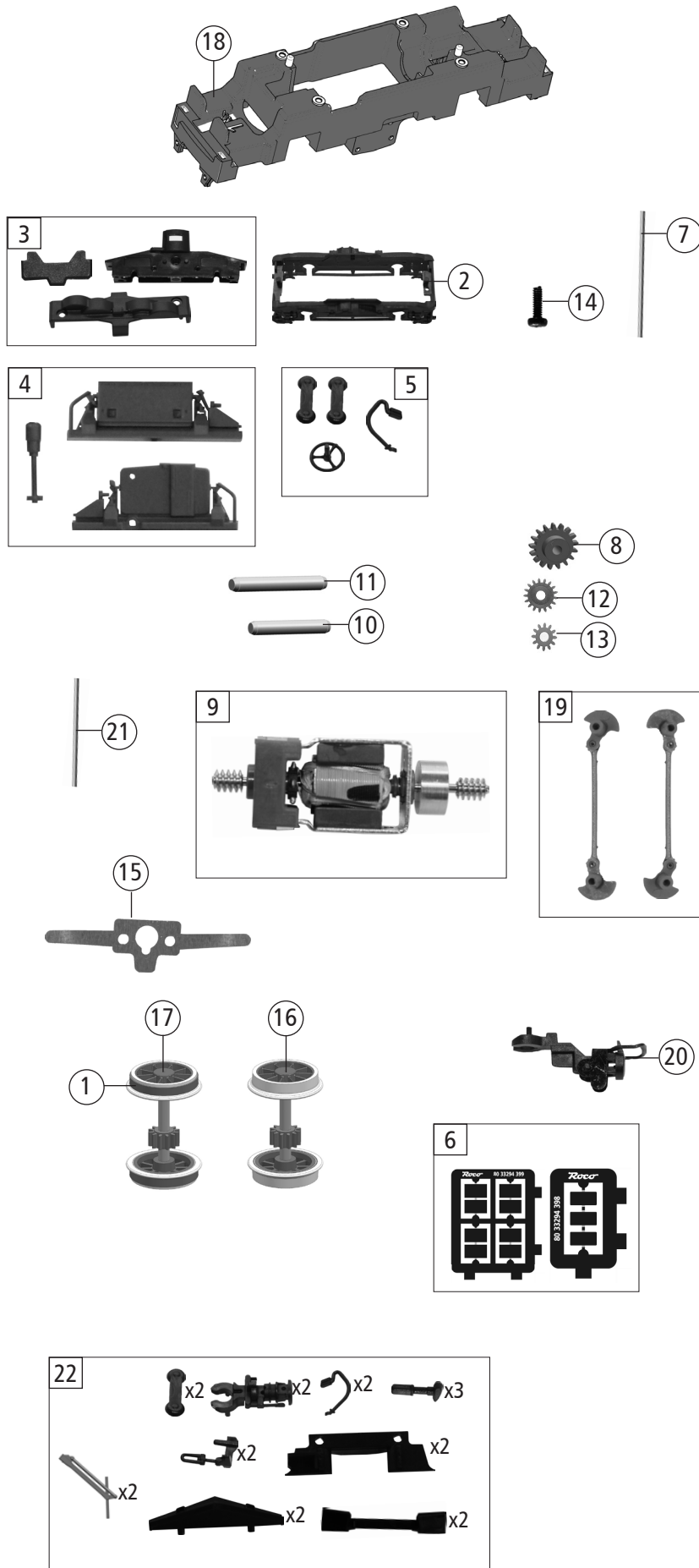


Pos. Nr. Pos.no.	Beschreibung Description	Art.-Nr. Art.no.	Preisgruppe Price bracket
33294 ÖBB Rh 2095			
33295			
1	Gehäuse kpl. 2095 004-4 Body ass. loco no. 2095 004-4	148016	36
2	E-Lokführer Loco driver	110407	6
3	Turgriffe Handrail	148020	7
4	Lüftergitter Part set ventilator grills	142154	7
5	Führungsstange Hand-rail	142155	5
6	GF-Schraube M1,6x10 mm Self-tapping screw	114881	3
7	Dachdeckel Roof cover	142190	6
8	TS-Führerstand Part set of driver's cabs	148017	10
9	TS-Inneneinrichtung Part set of interior fittings	142129	9
10	TS-Schneepflug, Frontschürze Part set of snow plow, front skirts	142192	9
11	Stimblech Front plate	142193	6
12	Stirngriffstange Vertical handrail	148018	6
13	TS-Scheibenwischer Part set of windshield wipers	142986	8
14	TS - Kupplung Part set of coupling	142195	10
15	TS - Fenster Part set of windows	142141	17
16	TS-Lichtleiter Part set of light conductor	142142	10
17	Feuerlöscher Fire extinguisher	135357	6
18	Lichtringe + Treppen Light ring + ladders	139819	5
19	Platine kpl.mit LED-Platine PCB complete with LED-PCB	142144	21
20	Druckluftanschluss Compressed air connector	148019	4
21	Brückenstecker Jumper	133241	10
Sound			
22	Platine kpl.mit LED-Platine für So. PCB complete with LED-PCB	142159	22
23	Sounddecoder Sound-decoder	147377	39
24	Lautsprecher Loudspeaker	129524	13

Änderungen in Konstruktion und Ausführung vorbehalten
We reserve the right to change the construction and specification



33294		ÖBB	Rh 2095	=	
33295				=	🔊
Pos. Nr. Pos.no.	Beschreibung Description	Art.-Nr. Art.no.	Preisgruppe Price bracket		
1	Hafring N ab 8,5 mm 10 Stk. Set with traction tyres 10pieces	85610	10		
2	DG-Blende Bogie frame	148015	8		
3	TS-Getriebe Part set gear	142199	9		
4	TS - Tankdeckel,.. Part set of tank cover	148014	11		
5	TS - Schlauch, Kupplung Part set of hose, coupling	142138	8		
6	Tafelsätze Set of panels	148022	12		
7	Rückstellfeder Retainer spring	142143	5		
8	Zahnrad Z=14 Gear wheel	00567132	2		
9	Motor m.Schwungm.+2Schn. Motor with flywheel	142145	30		
10	Achse f. Zahnrad D=1 L=6,4mm Axle for gear wheel	00730541	1		
11	Achse D=2,1 L=8 mm Axle	142146	5		
12	Untersetzungszahnrad Z=12/17 Reduction gear wheel	56718500	4		
13	Zwischenzahnrad Intermediate gear wheel	112464	3		
14	PT-Schraube M1,5x5 mm PT-Screw	108137	3		
15	Radkontakt Wheel contact	142147	7		
16	Radsatz mit Zahnrad ohne Hafring Wheelset w. gear wheel w/o tract.tyre	142200	11		
17	Radsatz mit Zahnrad mit 2 Hafringen Wheelset w. gear wheel w.2 tract.tyres	142201	12		
18	Grundrahmen Basic frame	142189	17		
19	TS - Kuppelstangen Part set of coupling rod	142202	18		
20	Bosnakupplung kpl. BOSNA coupling complete	142203	6		
21	Achse Axle	142156	5		
22	Zurüstbeutel Bag of accessories	148021	18		