

märklin
H0



Modell der Diesellokomotive ES44AC

38442

Inhaltsverzeichnis	Seite	Sommaire	Page
Sicherheitshinweise	4	Remarques importantes sur la sécurité	8
Wichtige Hinweise	4	Information importante	8
Funktionen	4	Fonctionnement	8
Schaltbare Funktionen	5	Fonctions commutables	9
Parameter/Register	20	Paramètre/Registre	20
Betriebshinweise	22	Remarques sur l'exploitation	22
Ergänzendes Zubehör	27	Accessoires complémentaires	27
Wartung und Instandhaltung	29	Entretien et maintien	29
Ersatzteile	36	Pièces de rechange	36

Table of Contents	Page	Inhoudsopgave	Pagina
Safety Notes	6	Veiligheidsvoorschriften	10
Important Notes	6	Belangrijke aanwijzing	10
Functions	6	Functies	10
Controllable Functions	7	Schakelbare functies	11
Parameter/Register	20	Parameter/Register	20
Information about operation	22	Opmerkingen over de werking	22
Completing accessories	27	Aanvullende toebehoren	27
Service and maintenance	29	Onderhoud en handhaving	29
Spare Parts	36	Onderdelen	36

Indice de contenido	Página	Innehållsförteckning	Sidan
Aviso de seguridad	12	Säkerhetsanvisningar	16
Notas importantes	12	Viktig information	16
Funciones	12	Funktioner	16
Funciones conmutables	13	Kopplingsbara funktioner	17
Parámetro/Registro	20	Parameter/Register	20
Instrucciones de uso	22	Driftanvisningar	22
Accesorios complementarios	27	Ytterligare tillbehör	27
El mantenimiento	29	Underhåll och reparation	29
Recambios	36	Reservdelar	36

Indice del contenido	Página	Indholdsfortegnelse	Side
Avvertenze per la sicurezza	14	Vink om sikkerhed	18
Avvertenze importanti	14	Vigtige bemærkninger	18
Funzioni	14	Funktioner	18
Funzioni commutabili	15	Styrbare funktioner	19
Parametro/Registro	20	Parameter/Register	20
Avvertenze per il funzionamento	22	Brugsanvisninger	22
Accessori complementari	27	Ekstra tilbehør	27
Manutenzione ed assistere	29	Service og reparation	29
Pezzi di ricambio	36	Reservedele	36

Sicherheitshinweise

- Die Lok darf nur mit einem dafür bestimmten Betriebssystem (Märklin AC, Märklin Delta, Märklin Digital oder DCC) eingesetzt werden.
- Nur Schaltnetzteile/Transformatoren verwenden, die Ihrer örtlichen Netzspannung entsprechen.
- Die Lok darf nur aus einer Leistungsquelle versorgt werden.
- Beachten Sie unbedingt die Sicherheitshinweise in der Bedienungsanleitung zu Ihrem Betriebssystem.
- Für den konventionellen Betrieb der Lok muss das Anschlussgleis entstört werden. Dazu ist das Entstörset 74046 zu verwenden. Für Digitalbetrieb ist das Entstörset nicht geeignet.
- Setzen Sie das Modell keiner direkten Sonneneinstrahlung, starken Temperaturschwankungen oder hoher Luftfeuchtigkeit aus.
- **ACHTUNG!** Funktionsbedingte scharfe Kanten und Spitzen.
- Verbaute LED's entsprechen der Laserklasse 1 nach Norm EN 60825-1.

Wichtige Hinweise

- Die Bedienungsanleitung und die Verpackung sind Bestandteile des Produktes und müssen deshalb aufbewahrt sowie bei Weitergabe des Produktes mitgegeben werden.
- Für Reparaturen oder Ersatzteile wenden Sie sich bitte an Ihren Märklin-Fachhändler.
- Gewährleistung und Garantie gemäß der beiliegenden Garantiekunde.
- Entsorgung: www.maerklin.com/en/imprint.html

Funktionen

- Erkennung der Betriebsart: automatisch.
- Mfx-Technologie für Mobile Station / Central Station
Name ab Werk: **ES44AC 4848 KCS**
- Adresse ab Werk: **MM 44 / DCC 03**
- Einstellen der Lokparameter (Adresse, Anfahr-/Bremsverzögerung (ABV), Höchstgeschwindigkeit): über Control Unit, Mobile Station oder Central Station.
- Fahrtrichtungsabhängige Stirnbeleuchtung.
- Diverse schaltbare Funktionen.
- Der volle Funktionsumfang ist nur unter mfx verfügbar.
- Spielmodus Lokführer
- Weiterführende Erläuterungen zum Spielmodus finden Sie in der ergänzenden Anleitung (beiliegend).
- Im Analogbetrieb stehen nur die Fahr- und Lichtwechselfunktionen zur Verfügung.

Hinweis:

Das Digital-Protokoll mit den meisten Möglichkeiten ist das höchstwertige Digital-Protokoll. Die Reihenfolge der Digital-Protokolle ist in der Wertung fallend:

Priorität 1: mfx

Priorität 2: DCC

Priorität 3: MM

Wenn zwei oder mehr digital-Protokolle am Gleis erkannt werden, wählt der Decoder automatisch das höchstwertige Protokoll. Wird z.B. mfx und MM erkannt, wählt der Decoder mfx. Einzelne Protokolle können über den Parameter CV 50 deaktiviert werden.

Schaltbare Funktionen		6021				
		MS I 1	MS II 2	CS I	CS II/III	
Spitzensignal / Schlusslicht	F0					
Rauchgenerator ³	F1	7				
Betriebsgeräusch ⁴	F2	2				
Geräusch: Signalhorn lang	F3	6				
ABV, aus	F4	4				
Geräusch: Bremsenquietschen aus	F5	8				
Führerstandsbeleuchtung	F6	1				
Rangiergang	F7	3				
Geräusch: Signalhorn kurz	F8	5				
Nummernschild-Beleuchtung	F9					
Fernlicht ⁵	F10					
Untere Spitzenlichter blinkend ⁵	F11					
Obere Spitzenlichter aus ⁵	F12					
Geräusch: Kabinenfunk 1	F13					
Untere Spitzenlichter aus ⁵	F14					
Geräusch: Bremsenquietschen an ⁶	F15					
Geräusch: Lüfter	F16					
Geräusch: Glocke	F17					
Geräusch: Ankuppeln	F18					

Schaltbare Funktionen		6021				
		MS I 1	MS II 2	CS I	CS II/III	
Geräusch: Abkuppeln	F19					
Geräusch: Hornsequenz vor Bahnübergang	F20					
Schlusslicht aus ⁵	F21					
Geräusch: Führerstandstüre schließen	F22					
Geräusch: Druckluft ablassen	F23					
Geräusch: Sanden	F24					
Geräusch: Kompressor	F25					
Geräusch: Diesel nachfüllen	F26					
Geräusch: Hornsequenz vor Bahnübergang + Untere Spitzenlichter blinkend ⁵	F27					
Geräusch: Kabinenfunk 2	F28					
Geräusch: Kabinenfunk 3	F29					

1 Die Zahl entspricht der Tastennummer auf dem Gerät.

2 Funktionen ab F16 sind erst ab MS2 Softwareversion 3.55 möglich.

3 nur in Verbindung mit Fahrgeräusch, F2

4 mit Zufallsgeräuschen

5 nur in Verbindung mit Spitzensignal

6 Nur für „Spielewelt“; nicht verschieben (nicht mappen).

Safety Notes

- This locomotive is to be used only with an operating system designed for it (Märklin AC, Märklin Delta, Märklin Digital or DCC).
- Use only switched mode power supply units and transformers that are designed for your local power system.
- This locomotive must never be supplied with power from more than one transformer.
- Pay close attention to the safety notes in the instructions for your operating system.
- The feeder track must be equipped to prevent interference with radio and television reception, when the locomotive is to be run in conventional operation. The 74046 interference suppression set is to be used for this purpose.
- Do not expose the model to direct sunlight, extreme changes in temperature, or high humidity.
- **WARNING!** Sharp edges and points required for operation.
- The LEDs in this item correspond to Laser Class 1 according to Standard EN 60825-1.

Important Notes

- The operating instructions and the packaging are a component part of the product and must therefore be kept as well as transferred along with the product to others.
- Please see your authorized Märklin dealer for repairs or spare parts.
- The warranty card included with this product specifies the warranty conditions.
- Disposing: www.maerklin.com/en/imprint.html

Functions

- Recognition of the mode of operation: automatic.
- Mfx technology for the Mobile Station / Central Station. Name set at the factory: **ES44AC 4848 KCS**
- Address set at the factory: **MM 44 / DCC 03**
- Setting the locomotive parameters (address, acceleration/braking delay (ABV), maximum speed): with the Control Unit, Mobile Station, Central Station.
- Headlights, changing over with the direction of travel.
- Various controllable functions.
- The full range of functions is only available under mfx.
- Mode of Operation: Locomotive Engineer
- Additional explanations about the mode of operation can be found in the supplemental instructions (included).
- Only the train control functions and headlight changeover feature are available in analog operation.

Note:

The digital protocol with the most possibilities is the highest order digital protocol. The sequence of digital protocols in descending order is:

Priority 1: mfx

Priority 2: DCC

Priority 3: MM

If two or more digital protocols are recognized in the track, the decoder automatically takes on the highest value digital protocol. For example, if mfx & MM are recognized, the mfx digital protocol is taken on by the decoder. Individual protocols can be deactivated with Parameter CV 50.

Controllable Functions		6021	MS I 1	MS II 2	CS I	CS II/III
Headlights / Marker light	F0					
Smoke generator ³	F1		7			
Operating sounds ⁴	F2		2			
Sound effect: Long horn blast	F3		6			
ABV, off	F4		4			
Sound effect: Squealing brakes off	F5		8			
Engineer's cab lighting	F6		1			
Low speed switching range	F7		3			
Sound effect: Short horn blast	F8		5			
Number Board Lights	F9					
Long distance headlights ⁵	F10					
Lower headlights blinking ⁵	F11					
Upper headlights / marker lights off ⁵	F12					
Sound effect: Cab radio 1	F13					
Lower headlights / marker lights off ⁵	F14					
Sound effect: Squealing brakes on ⁶	F15					
Sound effect: Blower	F16					
Sound effect: Bell	F17					
Sound effect: Coupling together	F18					

Controllable Functions		6021	MS I 1	MS II 2	CS I	CS II/III
Sound effect: Uncoupling	F19					
Sound effect: Horn sequence before a grade crossing	F20					
Marker lights off ⁵	F21					
Sound effect: Cab doors closing	F22					
Sound effect: Letting off air	F23					
Sound effect: Sanding	F24					
Sound effect: Compressor	F25					
Sound effect: Replenish Diesel	F26					
Sound effect: Horn sequence before a grade crossing + Lower headlights blinking ⁵	F27					
Sound effect: Cab radio 2	F28					
Sound effect: Cab radio 3	F29					

- 1 The number corresponds to the button number on the device.
- 2 Functions starting at F16 are not possible until you have Software Version 3.55 in the MS2.
- 3 only in conjunction with operating sounds, F2
- 4 with random sounds
- 5 only in conjunction with Headlights/marker lights
- 6 only for „World of Operation“, do not move (do not map).

Remarques importantes sur la sécurité

- La locomotive ne peut être mise en service qu'avec un système d'exploitation adéquat (Märklin AC, Märklin Delta, Märklin Digital ou DCC).
- Utiliser uniquement des convertisseurs et transformateurs correspondant à la tension du secteur local.
- La locomotive ne peut être alimentée en courant que par une seule source de courant.
- Veuillez impérativement respecter les remarques sur la sécurité décrites dans le mode d'emploi de votre système d'exploitation.
- Pour l'exploitation de la locomotive en mode conventionnel, la voie de raccordement doit être déparasitée. A cet effet, utiliser le set de déparasitage réf. 74046. Le set de déparasitage ne convient pas pour l'exploitation en mode numérique.
- Ne pas exposer le modèle à un ensoleillement direct, à de fortes variations de température ou à un taux d'humidité important.
- **ATTENTION!** Pointes et bords coupants lors du fonctionnement du produit.
- Les DEL installées correspondent à la classe laser 1 selon la norme EN 60825-1.

Information importante

- La notice d'utilisation et l'emballage font partie intégrante du produit ; ils doivent donc être conservés et, le cas échéant, transmis avec le produit.
- Pour toute réparation ou remplacement de pièces, adressez-vous à votre détaillant-spécialiste Märklin.
- Garantie légale et garantie contractuelle conformément au certificat de garantie ci-joint.
- Elimination : www.maerklin.com/en/imprint.html

Fonctionnement

- Détection du mode d'exploitation : automatique.
- Technologie mfx pour Mobile Station / Central Station.
Nom encodée en usine : **ES44AC 4848 KCS**
- Adresse encodée en usine : **MM 44 / DCC 03**
- Réglage des paramètres de la loco (adresse, temporisation accélér.-freinage (ABV), vitesse maximale) : via Control Unit, Mobile Station ou Central Station.
- Feux de signalisation avec inversion selon sens de marche.
- Diverses fonctions commutables.
- L'intégralité des fonctions est disponible uniquement en exploitation mfx.
- Mode de jeu «Conducteur de train»
- Vous trouverez de plus amples informations concernant le mode de jeu dans la notice complémentaire (ci-jointe).
- En mode d'exploitation analogique, seules les fonctions relatives à la conduite et à l'inversion des feux sont disponibles.

Remarque:

Le protocole numérique offrant les possibilités les plus nombreuses est le protocole numérique à bit de poids fort. La hiérarchisation des protocoles numériques est descendante :

- Priorité 1 : mfx
- Priorité 2 : DCC
- Priorité 3 : MM

Si deux ou plus de deux protocoles numériques sont reconnus sur la voie, le décodeur choisit automatiquement le protocole numérique le plus significatif. Entre les protocoles mfx & DCC par exemple, le décodeur choisira le protocole numérique mfx. Vous pouvez désactiver les différents protocoles via le paramètre CV 50.

Fonctions commutables		6021	MS I 1	MS II 2	CS I	CS II/III
Fanal / Feu de fin de convoi	F0					
Générateur de fumée ³	F1		7			
Bruit d'exploitation ⁴	F2		2			
Bruitage : trompe, signal long	F3		6			
ABV, désactivé	F4		4			
Bruitage : Grincement de freins désactivé	F5		8			
Eclairage de la cabine de conduite	F6		1			
Vitesse de manœuvre	F7		3			
Bruitage : trompe, signal court	F8		5			
Plaque d'immatriculation éclairage	F9					
Phares à longue portée ⁵	F10					
Feux frontaux inférieurs clignotants ⁵	F11					
Feux frontaux supérieurs éteints ⁵	F12					
Bruitage : Radio cabine 1	F13					
Feux frontaux inférieurs éteints ⁵	F14					
Bruitage : Grincement de freins activé ⁶	F15					
Bruitage : ventilateur	F16					
Bruitage : Cloche	F17					
Bruitage : Attelage	F18					

Fonctions commutables		6021	MS I 1	MS II 2	CS I	CS II/III
Bruitage : Déconnecter	F19					
Bruitage : Séquence trompe avant un passage à niveau	F20					
Feu de fin de convoi désactivé ⁵	F21					
Bruitage : Fermeture des portes du poste de conduite	F22					
Bruitage : Échappement de l'air comprimé	F23					
Bruitage : Sablage	F24					
Bruitage : Compresseur	F25					
Bruitage : Diesel, remise à niveau	F26					
Bruitage : Séquence trompe avant un passage à niveau + Feux frontaux inférieurs clignotants ⁵	F27					
Bruitage : Radio cabine 2	F28					
Bruitage : Radio cabine 3	F29					

¹ Le chiffre correspond au numéro de la touche sur l'appareil.

² Les fonctions à partir de F16 ne sont possibles qu'à partir de MS2 version logicielle 3.55.

³ Uniquement en combinaison avec bruitage de roulement, F2

⁴ avec bruits aléatoires

⁵ Uniquement en combinaison avec Fanal éclairage

⁶ Valable uniquement pour «univers ludique», ne pas déplacer (pas de mapping).

Veiligheidsvoorschriften

- De loc mag alleen met een daarvoor bestemd bedrijfssysteem (Märklin AC, Märklin Delta, Märklin digitaal of DCC) gebruikt worden.
- Alleen net-adapters en transformatoren gebruiken waarvan de aangegeven netspanning overeenkomt met de netspanning ter plaatse.
- De loc mag niet vanuit meer dan een stroomvoorziening gelijktijdig gevoed worden.
- Lees ook aandachtig de veiligheidsvoorschriften in de gebruiksaanwijzing van uw bedrijfssysteem.
- Voor het conventionele bedrijf met de loc dient de aansluitrail te worden ontstoort. Hiervoor dient men de ontstoor-set 74046 te gebruiken. Voor het digitale bedrijf is deze ontstoor-set niet geschikt.
- Stel het model niet bloot aan in directe zonnestraling, sterke temperatuurwisselingen of hoge luchtvochtigheid.
- **OPGEPAST!** Functionele scherpe kanten en punten.
- Ingebouwde LED's komen overeen met de laserklasse 1 volgens de norm EN 60825-1.

Belangrijke aanwijzing

- De gebruiksaanwijzing en de verpakking zijn een bestanddeel van het product en dienen derhalve bewaard en meegeleverd te worden bij het doorgeven van het product.
- Voor reparatie of onderdelen kunt u zich tot uw Märklin handelaar wenden.
- Vrijwaring en garantie overeenkomstig het bijgevoegde garantiebewijs.
- Afdanken: www.maerklin.com/en/imprint.html

Funcities

- Herkenning van het bedrijfssysteem: automatisch.
- Mfx-technologie voor het Mobile Station/Central Station. Naam af de fabriek: **ES44AC 4848 KCS**
- Vanaf de fabriek ingesteld: **MM 44 / DCC 03**
- Instellen van de locomotiefparameters (adres, optrek-/afremvertraging (ABV), maximumsnelheid): d.m.v. Control Unit, Mobile Station of Central Station.
- Rijrichtingafhankelijke frontseinen.
- Diverse schakelbare functies.
- De volledige toegang tot alle functies is alleen mogelijk met mfx bedrijf.
- Speelmodus machinist
- Verdere aanwijzingen voor deze speelmodus vindt u in de bijgevoegde uitgebreide gebruiksaanwijzing.
- In analoogbedrijf zijn alleen de rij- en lichtwissel-functies beschikbaar.

Opmerking:

Het digitaalprotocol met de meeste mogelijkheden is het primaire digitaalprotocol. De volgorde van de digitaalprotocollen is afnemend in mogelijkheden:

Prioriteit 1: mfx

Prioriteit 2: DCC

Prioriteit 3: MM

Als er twee of meer digitale protocollen op de rails worden herkend, dan neemt de decoder automatisch het hoogwaardigste protocol over; bijv. word mfx & MM herkend, dan wordt het mfx signaal door de decoder overgenomen. De verschillende protocollen kunnen via de parameter CV 50 gedeactiveerd worden.

Schakelbare functies						
		6021	MS I ¹	MS II ²	CS I	CS II/III
Frontsein / Sluitlicht	F0					
Rookgenerator ³	F1	7				
Bedrijfsgeluiden ⁴	F2	2				
Geluid: signaalhoorn lang	F3	6				
ABV, uit	F4	4				
Geluid: piepende remmen uit	F5	8				
Cabineverlichting	F6	1				
Rangeerstand	F7	3				
Geluid: signaalhoorn kort	F8	5				
Nummerplaat-verlichting	F9					
Schijnwerper ⁵	F10					
Onderste toplichten knipperend ⁵	F11					
Bovenste toplichten uit ⁵	F12					
Geluid: telerail 1	F13					
Onderste toplichten uit ⁵	F14					
Geluid: piepende remmen aan ⁶	F15					
Geluid: ventilator	F16					
Geluid: luidklok	F17					
Geluid: aankoppelen	F18					

Schakelbare functies						
		6021	MS I ¹	MS II ²	CS I	CS II/III
Geluid: afkoppelen	F19					
Geluid: fluitsignaal voor overweg	F20					
Sluitseinen uit ⁵	F21					
Geluid: deur stuurstand sluiten	F22					
Geluid: perslucht afblazen	F23					
Geluid: zandstrooier	F24					
Geluid: compressor	F25					
Geluid: Diesel bijvullen	F26					
Geluid: fluitsignaal voor overweg + Onderste toplichten knipperend ⁵	F27					
Geluid: telerail 2	F28					
Geluid: telerail 3	F29					

¹ Het getal komt overeen met het toetsnummer op het apparaat.

² Functies vanaf F16 zijn pas mogelijk vanaf MS2 softwareversie 3.55.

³ alleen in combinatie met rijgeluid, F2

⁴ met toevalsgeluiden

⁵ alleen in combinatie met Frontsein

⁶ Alleen voor "Speelwereld", niet verschuiven (niet mappen).

Aviso de seguridad

- La locomotora solamente debe funcionar en un sistema de corriente propio (Märklin AC, Märklin Delta, Märklin Digital o DCC).
- Emplear únicamente fuentes de alimentación conmutadas y transformadores que sean de la tensión de red local.
- La alimentación de la locomotora deberá realizarse desde una sola fuente de suministro.
- Observe bajo todos los conceptos, las medidas de seguridad indicadas en las instrucciones de su sistema de funcionamiento.
- Para el funcionamiento convencional de la locomotora deben suprimirse las interferencias en la vía de conexión de la alimentación. Para ello debe emplearse el set supresor de interferencias 74046. El set supresor de interferencias no es adecuado para el funcionamiento en modo digital.
- No exponer el modelo en miniatura a la radiación solar directa, a oscilaciones fuertes de temperatura o a una humedad del aire elevada.
- ¡**ATENCIÓN!** Esquinas y puntas afiladas condicionadas a la función.
- Los LEDs incorporados corresponden a la clase de láser 1 según la norma europea EN 60825-1.

Notas importantes

- Las instrucciones de empleo y el embalaje forman parte íntegra del producto y, por este motivo, deben guardarse y entregarse junto con el producto en el caso de venderlo o transmitirlo a otro.
- Para reparaciones o recambios contacte con su proveedor Märklin especializado.
- Responsabilidad y garantía conforme al documento de garantía que se adjunta.
- Eliminación: www.maerklin.com/en/imprint.html

Funciones

- Riconoscimento del tipo di funzionamento: automatico.
- Tecnologia Mfx per Mobile Station / Central Station.
Nome di fabbrica: **ES44AC 4848 KCS**
- Indirizzo di fabbrica: **MM 44 / DCC 03**
- Regolazione dei parametri della locomotiva (indirizzo, ritardo di avviamento/frenatura (ABV), velocità massima): tramite Control Unit, Mobile Station oppure Central Station.
- Illuminazione di testa dipendente dalla direzione di marcia.
- Svariate funzionalità commutabili.
- La piena funzionalità di funzioni está disponibile sólo en mfx.
- Modo de juego Maquinista
- Encontrará explicaciones adicionales sobre el modo de juego en Internet, en www.maerklin.de <Service> <Anleitungen> <Spielwelt Anleitungen>
- En funcionamiento en modo analógico están disponibles únicamente las funciones de tracción y de alternancia de luces.

Nota:

El protocolo digital que ofrece el mayor número de posibilidades es el protocolo digital de mayor peso. El orden de pesos de los protocolos digitales es descendente.:

Prioridad 1: mfx

Prioridad 2: DCC

Prioridad 3: MM

Si se detectan en la vía dos o varios protocolos digitales, el decoder asume automáticamente el protocolo digital de mayor valor; p. ej., si se detecta mfx y MM, el decoder asume el protocolo digital mfx. Los distintos protocolos se pueden desactivar mediante el parámetro CV 50.

Funciones conmutables						
		6021	MS I ¹	MS II ²	CS I	CS II/III
Señal de cabeza / Luces de cola	F0					
Generador de humo ³	F1		7			
Ruido de explotación ⁴	F2		2			
Ruido: Bocina de aviso, señal larga	F3		6			
ABV, apagado	F4		4			
Ruido: Desconectar chirrido de los frenos	F5		8			
Alumbrado interior de la cabina	F6		1			
Maniobrar (velocidad lenta)	F7		3			
Ruido: Bocina de aviso, señal corta	F8		5			
Placa luces	F9					
Faros de largo alcance ⁵	F10					
Luces de cabeza inferiores intermitentes ⁵	F11					
Luces de cabeza superiores apagadas ⁵	F12					
Ruido: Radio de cabina 1	F13					
Luces de cabeza inferiores apagadas ⁵	F14					
Ruido: Conectar chirrido de los frenos ⁶	F15					
Ruido: Ventilador	F16					
Ruido: Campana	F17					
Ruido: Enganche de coches/vagones	F18					

Funciones conmutables						
		6021	MS I ¹	MS II ²	CS I	CS II/III
Ruido: Desacoplamiento	F19					
Ruido: Secuencia de bocina antes de paso a nivel	F20					
Luz de cola apagada ⁵	F21					
Ruido: Cerrar la puerta de la cabina de conducción	F22					
Ruido: Purgar aire comprimido	F23					
Ruido: Arenado	F24					
Ruido: Compresor	F25					
Ruido: Añadir Diésel	F26					
Ruido: Secuencia de bocina antes de paso a nivel + Luces de cabeza inferiores intermitentes ⁵	F27					
Ruido: Radio de cabina 2	F28					
Ruido: Radio de cabina 3	F29					

¹ El número corresponde al número de tecla en el dispositivo.

² Las funciones a partir de la F16 no son posibles hasta la versión 3.55 del software de la MS2.

³ Sólo junto con el ruido de marcha, F2

⁴ con ruidos aleatorios

⁵ Sólo junto con Señal de cabeza

⁶ Sólo para el „Mundo de Juegos“, no deslizar (no mapear).

Avvertenze per la sicurezza

- Tale locomotiva deve essere impiegata soltanto con un sistema di funzionamento adeguato per questa (Märklin AC, Märklin Delta, Märklin Digital oppure DCC).
- Impiegare soltanto alimentatori "switching" e trasformatori che corrispondono alla Vostra tensione di rete locale.
- La locomotiva non deve venire alimentata nello stesso tempo con più di una sorgente di potenza.
- Vogliate prestare assolutamente attenzione alle avvertenze di sicurezza nelle istruzioni di impiego per il Vostro sistema di funzionamento.
- Per il funzionamento tradizionale della locomotiva il binario di alimentazione deve essere protetto dai disturbi. A tale scopo si deve impiegare il corredo antidisturbi 74046. Tale corredo antidisturbi non è adatto per il funzionamento Digital.
- Non esponete tale modello ad alcun irraggiamento solare diretto, a forti escursioni di temperatura oppure a elevata umidità dell'aria.
- **AVVERTENZA!** Per motivi funzionali i bordi e le punte sono spigolosi.
- I LED incorporati corrispondono alla categoria di laser 1 secondo la Norma EN 60825-1.

Avvertenze importanti

- Le istruzioni di impiego e l'imballaggio costituiscono un componente sostanziale del prodotto e devono pertanto venire conservati nonché consegnati insieme in caso di ulteriore cessione del prodotto.
- Per le riparazioni o le parti di ricambio, contrattare il rivenditore Märklin.
- Prestazioni di garanzia e garanzia in conformità all'accluso certificato di garanzia.
- Smaltimento: www.maerklin.com/en/imprint.html

Funzioni

- Riconoscimento del tipo di funzionamento: automatico.
- Tecnologia Mfx per Mobile Station / Central Station.
Nome di fabbrica: **ES44AC 4848 KCS**
- Indirizzo di fabbrica: **MM 44 / DCC 03**
- Regolazione dei parametri della locomotiva (indirizzo, ritardo di avviamento/frenatura (ABV), velocità massima): tramite Control Unit, Mobile Station oppure Central Station.
- Illuminazione di testa dipendente dalla direzione di marcia.
- Svariate funzionalità commutabili.
- La completa dotazione di funzioni è disponibile soltanto sotto mfx.
- Modalità di Gioco Macchinista
- Ulteriori esemplificazioni sulla modalità di gioco potete trovarle in Internet sotto www.maerklin.de <Service> <Anleitungen> <Spielewelt Anleitungen>
- Nel funzionamento analogico si hanno a disposizione solamente le funzioni di marcia e di commutazione dei fanali.

Avvertenza:

Il protocollo Digital con il maggior numero di possibilità è il protocollo digitale di massimo valore. La sequenza dei protocolli Digital, con valori decrescenti, è:

Priorità 1: mfx

Priorità 2: DCC

Priorità 3: MM

Qualora sul binario vengano riconosciuti due o più protocolli digitali, il Decoder assume automaticamente il protocollo digitale con il valore più elevato; ad es. se viene riconosciuto mfx & MM, viene assunto dal Decoder il protocollo digitale mfx. I singoli protocolli possono venire disattivati mediante il parametro CV 50.

Funzioni commutabili		6021	MS I 1	MS II 2	CS I	CS II/III
Segnale di testa / Fanale di coda	F0					
Apparato fumogeno ³	F1		7			
Rumori di esercizio ⁴	F2		2			
Rumore: Tromba di segnalazione lunga	F3		6			
ABV, spente	F4		4			
Rumore: stridore dei freni escluso	F5		8			
Illuminazione della cabina	F6		1			
Andatura da manovra	F7		3			
Rumore: Tromba di segnalazione breve	F8		5			
Indicatore di illuminazione	F9					
Faro di profondità ⁵	F10					
Fanali di testa inferiori lampeggianti ⁵	F11					
Fanali superiori spenti ⁵	F12					
Rumore: Radiotrasmittente in cabina 1	F13					
Fanali inferiori spenti ⁵	F14					
Rumore: stridore dei freni accesso ⁶	F15					
Rumore: Ventilatori	F16					
Rumore: Campana	F17					
Rumore: agganciamento	F18					

Funzioni commutabili		6021	MS I 1	MS II 2	CS I	CS II/III
Rumore: sganciamento	F19					
Rumore: sequenza di tromba prima di un passaggio a livello	F20					
Fanale di coda spento ⁵	F21					
Rumore: chiusura porta della cabina di guida	F22					
Rumore: scarico dell'aria compressa	F23					
Rumore: sabbatura	F24					
Rumore: Compressore	F25					
Rumore: Rifornimento gasolio	F26					
Rumore: sequenza di tromba prima di un passaggio a livello + Fanali di testa inferiori lampeggianti ⁵	F27					
Rumore: Radiotrasmittente in cabina 2	F28					
Rumore: Radiotrasmittente in cabina 3	F29					

¹ Tale numero corrisponde al numero del tasto sull'apparato.

² Le funzioni a partire da F16 sono possibili soltanto dalla versione Software 3.55 della MS2.

³ soltanto in abbinamento con rumori di marcia, F2

⁴ con rumori casuali

⁵ soltanto in abbinamento con Segnale di testa

⁶ Solo per „Mondo del Gioco“, non spostare (non mappare).

Säkerhetsanvisningar

- Loket får endast köras med ett därtill avsett driftsystem (Märklin AC, Märklin Delta, Märklin Digital eller DCC).
- Använd endast nätadapterar och transformatorer anpassade för det lokala elnätet.
- Loket får inte samtidigt försörjas av mer än en kraftkälla.
- Beakta alltid säkerhetsanvisningarna i bruksanvisningen som hör till respektive driftsystemet.
- När motorvagnens lokdel ska köras med konventionell/analog drift måste anslutningskennan vara avstörd. Till detta använder man anslutningsgarnityr 74046 med avstörning och överbelastningsskydd. Avstörningsskyddet får inte användas vid digital körning.
- Modellen får inte utsättas för direkt solljus, häftiga temperaturväxlingar eller hög luftfuktighet.
- **WARNING!** Funktionsbetingade vassa kanter och spetsar.
- Inbyggda LED (lysdioder) motsvarar laser-klass 1 enligt Ennorm 60825-1.

Viktig information

- Bruksanvisningen och förpackningen är en del av produkten och måste därför sparas och alltid medfölja produkten.
- Kontakta din Märklinfackhandlare för reparationer och reservdelar.
- Garantivillkor framgår av bifogade garantibevis.
- Hantering som avfall: www.maerklin.com/en/imprint.html

Funktioner

- Driftsättet igenkänns automatiskt.
- Mfx-teknologi för Mobile Station / Central Station.
Namn från tillverkaren: **ES44AC 4848 KCS**
- Adress från tillverkaren: **MM 44 / DCC 03**
- Inställning av lokparametrar (Adress, acceleration/bromsfördröjning (ABV), toppfart):
Via Control Unit, Mobile Station eller Central Station.
- Körriktningsberoende frontbelysning.
- Olika inställbara funktioner.
- Fullständigt funktionsomfång erhålls endast vid användning av mfx.
- Spelmodus Lokförare
- Ytterligare förklaringar till Simulator-inställningar återfinns på Internet: www.maerklin.de <Service> <Anleitungen> <Spielwelt Anleitungen>
- Vid analog körning är endast den automatiska ljusväxlingsfunktionen tillgänglig.

Observera:

Digital-protokollet med flest funktioner är högst prioriterat. Digital-protokollen inordnas i fallande ordning som följer:

Prioritet 1: mfx

Prioritet 2: DCC

Prioritet 3: MM

Om två eller flera digital-protokoll används via spåret, så använder dekodern automatiskt det högvärdigaste protokollet. Används t. ex. mfx & MM, så kommer dekodern att använda mfx-digital-protokollet. Enstaka protokoll kan avaktiveras med hjälp av CV 50.

Kopplingsbara funktioner		6021	MS I ¹	MS II ²	CS I	CS II/III
Frontstrålkastare / Slutljus	F0					
Röksats ³	F1		7			
Trafikljud ⁴	F2		2			
Ljud: Signalhorn långt	F3		6			
ABV, från	F4		4			
Ljud: Bromsgnissel, från	F5		8			
Förrhyttsbelysning	F6		1			
Rangerkörning	F7		3			
Ljud: Signalhorn kort	F8		5			
License plate ljus	F9					
Fjärrljus ⁵	F10					
Blinkande undre frontstrålkastare ⁵	F11					
Övre frontstrålkastare släckt ⁵	F12					
Ljud: Förrhyttskommunikation 1	F13					
Undre frontstrålkastare släckta ⁵	F14					
Ljud: Bromsgnissel, på ⁶	F15					
Ljud: Fläktar	F16					
Ljud: Lökklocka	F17					

Kopplingsbara funktioner		6021	MS I ¹	MS II ²	CS I	CS II/III
Ljud: Påkoppling	F18					
Ljud: Avkoppling	F19					
Ljud: Tågsignaler vid järnvägsövergång	F20					
Slutljus av ⁵	F21					
Ljud: Förrhyttsdörrarna stängs	F22					
Ljud: Tryckluftsutsläpp	F23					
Ljud: Sandning	F24					
Ljud: Kompressor	F25					
Ljud: Dieselpåfyllning	F26					
Ljud: Tågsignaler vid järnvägsövergång + Blinkande undre frontstrålkastare ⁵	F27					
Ljud: Förrhyttskommunikation 2	F28					
Ljud: Förrhyttskommunikation 3	F29					

¹ Siffran motsvarar körkontrollens knappnummer.

² Funktioner fr.o.m. F16 fordrar MS2 Softwareversion 3.55.

³ Endast tillsammans med trafikljud, F2

⁴ med slumpmässiga ljudinslag

⁵ Endast tillsammans med Frontstrålkastare

⁶ Endast för "simulatormiljö", flyttas ej (mappas ej).

Vink om sikkerhed

- Lokomotivet må kun bruges med et driftssystem (Märklin AC, Märklin Delta, Märklin Digital eller DCC), der er beregnet dertil.
- Anvend kun DC-DC-omformere og transformatorer, der passer til den lokale netspænding.
- Lokomotivet må ikke forsynes fra mere end én strømkilde ad gangen.
- Vær under alle omstændigheder opmærksom på de vink om sikkerhed, som findes i brugsanvisningen for Deres driftssystem.
- Ved konventionel drift af lokomotivet skal tilslutningssporet støj dæmpes. Dertil skal anvendes støj dæmpningssættet 74046. Støj dæmpningssættet er ikke egnet til digital drift.
- Modellen må ikke udsættes for direkte sollys, store temperaturudsving eller høj luftfugtighed.
- **ADVARSEL!** Skarpe kanter og spidser pga. funktionen.
- De indbyggede lysdioder svarer til laserklasse 1 i henhold til normen EN 60825-1.

Vigtige bemærkninger

- Betjeningsvejledning og emballage hører til produktet og skal derfor gemmes og medfølge, hvis produktet gives videre til andre.
- For reparation eller reservedele bedes De henvende Dem til Deres Märklinforhandler.
- Garanti ifølge vedlagte garantibevis.
- Bortskafning: www.maerklin.com/en/imprint.html

Funktioner

- Registrering af driftsarten: automatisk.

- Mfx-teknologi til Mobile Station / Central Station.
Navn af fabrik: **ES44AC 4848 KCS**
- Adresse af fabrik: **MM 44 / DCC 03**
- Indstilling af lokomotivparametrene (adresse, kørsels-/bremseforsinkelse (ABV), maksimalhastighed):
Via Control Unit, Mobile Station eller Central Station.
- Køreretningsafhængig frontbelysning.
- Diverse styrbare funktioner.
- Det komplette funktionsomfang er kun til rådighed under mfx.
- Operationsmodus lokomotivfører
- Find flere beskrivelser til legemodus på internettet under www.maerklin.de <Service> <Vejledninger> <Vejledninger legeverden>
- I analogdrift er det kun køre- og lysskiftefunktionerne, der er tilgængelige.

Bemærk:

Digital-protokollen med flest muligheder er den højst rangerende digital-protokol. Digital-protokollernes rækkefølge er med faldende værdi følgende:

Prioritet 1: mfx

Prioritet 2: DCC

Prioritet 3: MM

Genkendes to eller flere digital-protokoller på sporet, overtager dekoderen automatisk den højst rangerende digital-protokol, f.eks. mfx/MM, dermed overtages mfx-digital-protokollen af dekoderen. Enkelte protokoller kan deaktiveres via parameter CV 50.

Styrbare funktioner						
		6021	MS I ¹	MS II ²	CS I	CS II/III
Frontsignal / Slutlys	F0					
Røggenerator ³	F1	7				
Driftslyd ⁴	F2	2				
Lyd: Signalthorn langt	F3	6				
ABV, fra	F4	4				
Lyd: Pipende bremsere fra	F5	8				
Kabinebelysning	F6	1				
Rangergear	F7	3				
Lyd: Signalthorn kort	F8	5				
Nummerplade lys	F9					
Fjernlys ⁵	F10					
Nedre toplys blinkende ⁵	F11					
Øvre toplys slukkede ⁵	F12					
Lyd: Kabineradio 1	F13					
Nedre toplys slukkede ⁵	F14					
Lyd: Pibende bremsere til ⁶	F15					
Lyd: Blæser	F16					
Lyd: Klokke	F17					
Lyd: Sammenkobling	F18					

Styrbare funktioner						
		6021	MS I ¹	MS II ²	CS I	CS II/III
Lyd: Afkobling	F19					
Lyd: Hornsekvens inden baneovergang	F20					
Baglys fra ⁵	F21					
Lyd: Førerhusets døre lukker	F22					
Lyd: Udledning af trykluft	F23					
Lyd: Sanding	F24					
Lyd: Kompressor	F25					
Lyd: Påfyld diesel	F26					
Lyd: Hornsekvens inden baneovergang + Nedre toplys blinkende ⁵	F27					
Lyd: Kabineradio 2	F28					
Lyd: Kabineradio 3	F29					

1 Tallet er overensstemmende med enhedens tastenummer.

2 Funktioner fra F16 er først mulige fra MS2 softwareversion 3.55.

3 kun i forbindelse med kørestøj, F2

4 med tilfældige lyde

5 kun i forbindelse med Frontsignal

6 kun til „World of Operation“, må ikke forskydes (må ikke mappes)

CV (Parameter) • CV (Parameter) • CV (Paramètre) • CV (Parameter) • CV (Parámetro) • CV (Parametro) • CV (Parameter) • CV (Parameter)	CV-Nr.	Wert • Value • Valeur • Waarde • Valor • Valore • Värde • Værdi
Adresse • Address • Adresse • Adres • Código • Indrizzo • Adress • Adresse	01	01 - (80)* 255
Anfahrverzögerung • Acceleration delay • Temporisation accélération • Optrekvertraging • Regulación arranque • Ritardo di avviamento • Igångsättningsreglering • Kørselsforsinkelse	03	01 - (63)* 255
Bremsverzögerung • Braking delay • Temporisation de freinage • Afremvertraging • Frenado lento • Ritardo di frenatura • Bromsfördrojning • Bremseforsinkelse	04	01 - (63)* 255
Höchstgeschwindigkeit • Maximum speed • Vitesse maximale • Maximalsneilheid • Velocidad máxima • Velocità massima • Toppfart • Maksimalhastighed	05	01 - (63)* 255
Rückstellen auf Serienwerte • Reset to series value • Remettre aux valeurs de série • Terugzetten naar serie-instellingen • Restablecer los valores de serie • Ripristinare sui valori di serie • Återställa till standardvärden • Tibagestil til serieværdien	08	08
Alternative Protokolle • Alternative Protocols • Autres protocoles • Alternatieve protocollen • Protocolos alternativos • Protocolli alternativi • Alternativa protokoll • Alternative protokoller	50	0 - 15
Lautstärke • Volume • Volume haut-parleur • Volume • Volumen del sonido • Intensità del suono • Ljudstyrka • Lydstyrke	63	01 - (63)* 255

* () Control Unit 6021/Mobile Station 60651/60652

CV 50 Alternative Protokolle • CV 50 Alternative Protocols • CV 50 Autres protocoles • CV 50 Alternatieve protocollen • CV 50 Protocolos alternativos • CV 50 Protocolli alternativi • CV 50 Alternativa protokoll • CV 50 Alternative protokoller

Analog AC Analog AC Analogique CA Analoog AC Analógico AC Analogico AC Analog AC Analog AC	Analog DC Analog DC Analogique CC Analoog DC Analógico DC Analogico DC Analog DC Analog DC	DCC oder MM DCC or MM DCC ou MM DCC of MM DCC o MM DCC oppure MM DCC eller MM DCC eller MM	mfx	Werte Values Valeurs Waarde Valores Valori Värden Værdier	
—	—	—	—	0	<p>Hinweis: Das aktuell genutzte Protokoll ist nicht deaktivierbar.</p> <p>Note: The current protocol in use cannot be deactivated.</p> <p>Remarque : Impossible de dés-activer le protocole actuellement utilisé.</p> <p>Opmerking: Het actueel gebruikte protocol kan niet gedeactiveerd worden.</p> <p>Nota: El protocolo actualmente utilizado no se puede desactivar.</p> <p>Avvertenza: Il protocollo attualmente utilizzato non è disattivabile.</p> <p>OBS: Det just nu anvænda protokollet kan ej avaktiveras.</p> <p>Bemærkning: Den aktuelt anvendte protokol kan ikke genaktiveres.</p>
✓	—	—	—	1	
—	✓	—	—	2	
✓	✓	—	—	3	
—	—	✓	—	4	
✓	—	✓	—	5	
—	✓	✓	—	6	
✓	✓	✓	—	7	
—	—	—	✓	8	
✓	—	—	✓	9	
—	✓	—	✓	10	
✓	✓	—	✓	11	
—	—	✓	✓	12	
✓	—	✓	✓	13	
—	✓	✓	✓	14	
✓	✓	✓	✓	15	

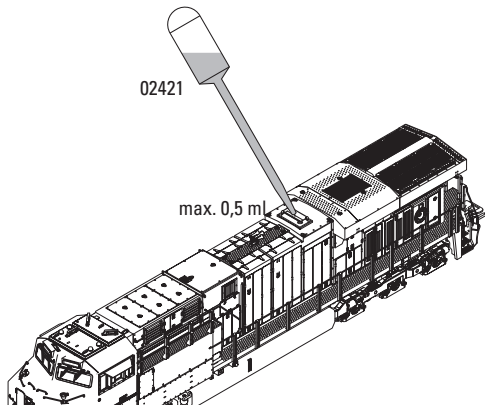


Der Rauchgenerator schaltet aus Sicherheitsgründen automatisch nach 5 Minuten ab.

Es dürfen sich maximal 0,5 ml Rauchöl im Rauchgenerator befinden.

Die Rauchölmenge von 0,5 ml reicht für ca. 3 Zyklen mit jeweils 5 Minuten.

Erst wenn das eingefüllte Rauchöl verbraucht ist dürfen 0,5 ml Rauchöl (= 1 Pipettenhub mit der beigefügten Pipette) nachgefüllt werden, damit ein Überlauf verhindert wird.



The smoke generator automatically shuts off after 5 minutes for safety reasons.

A maximum of 0.5 milliliters / 0.02 ounces of smoke fluid may be in the smoke generator at any time.

The amount of smoke fluid at 0.5 milliliters / 0.02 ounces is enough for about 3 cycles of each 5 minutes.

The smoke unit may be refilled with 0.5 milliliters / 0.02 ounces of smoke fluid (= 1 pipette filled with fluid, using the pipette included with the model) when the smoke fluid already present in the smoke unit is used up. This is to avoid overflowing.

Pour des raisons de sécurité, le générateur de fumée s'éteint automatiquement au bout de 5 minutes.

Le générateur de fumée ne peut contenir que 0,5 ml d'huile fumigène.

Cette quantité suffit pour environ 3 cycles de 5 minutes chacun.

Afin d'éviter tout débordement, ne remplissez à nouveau le réservoir avec 0,5 ml d'huile (contenu de la pipette fournie) qu'une fois que celui-ci est entièrement vide.

De rookgenerator schakelt om veiligheidsredenen na 5 minuten automatisch uit.

Er mag maximaal 0,5 ml rookolie in de rookgenerator.

0,5 ml rookolie is voldoende voor ca. 3 toeren van 5 minuten.

Pas als de rookolie is verbruikt, mag u 0,5 ml bijvullen. 0,5 ml is precies een keer opzuigen met de bijgevoegde pipet. Dit voorkomt overlopen.

Por razones de seguridad, el generador de humo se apaga automáticamente al cabo de 5 minutos.

En el generador de humo está permitido un máximo de 0,5 ml de aceite para humo.

La cantidad de aceite para humo de 0,5 ml es suficiente para aprox. 3 ciclos de 5 minutos cada uno.

No está permitido añadir 0,5 ml de aceite para humo (= 1 carrera de pipeta con la pipeta adjunta) hasta que no se haya consumido el aceite para humo llenado, con el fin de evitar un rebose.

Per motivi di sicurezza l'apparato fumogeno si disattiva automaticamente dopo 5 minuti.

Nell'apparato fumogeno devono trovarsi al massimo 0,5 ml di olio vaporizzabile.

Tale quantità di olio vaporizzabile di 0,5 ml è sufficiente per circa 3 cicli da 5 minuti ciascuno.

Soltanto quando l'olio vaporizzabile rifornito è consumato, possono venire riempiti di nuovo 0,5 ml di olio vaporizzabile (= 1 prelievo della pipetta con l'acclusa pipetta), affinché venga impedito un trabocco.

Av säkerhetsskäl stängs rökaggregatet automatiskt av efter 5 minuter.

Rökaggregatet får aldrig innehålla mer än max 0,5 ml rökvätska.

0,5 ml rökvätska räcker till ca 3 stycken 5 minuters-körningar.

Rökvätskan får absolut inte rinna över.

Först efter att all påfylld rökvätska är helt förbrukad får man av säkerhetsskäl fylla på max 0,5 ml rökvätska. Detta görs med medföljande pipett (0,5 ml = 1 pipett-mått).

Røggeneratoren slukker af sikkerhedsgrunde automatisk efter 5 minutter.

Der må højst være 0,5 ml røgolie i røggeneratoren.

Røgoliemængden på 0,5 ml er tilstrækkelig til ca. 3 cyklusser på hver 5 minutter.

Først, når den påfyldte røgolie er brugt op, må der igen fyldes 0,5 ml røgolie på (= 1 sug med den vedlagte pipette), så olien ikke løber over.



Dieses Modell ist größer als das übliche Lichtraumprofil. Vor allem in Kurven schwenkt das Modell sehr weit aus. Überprüfen Sie daher vor dem ersten Einsatz, ob dieses Modell ohne Berührung von Signalen, Oberleitungsmasten, Brückengeländer, Tunnelportale etc. auf Ihrer Anlage betrieben werden kann.

Aufgrund der Größe und Geometrie des Modells, kann mit angehängten Wagen kein R1 Gegenbogen befahren werden. Weichenstraßen sind jedoch ohne Probleme befahrbar.

This model is larger than the customary European loading gauge. It swings out quite a ways, chiefly on curves. Please check before using this model for the first time, to make sure that it can operate on your layout without hitting signals, catenary masts, bridge railings, tunnel portals, etc.

Due to the size and geometry of this model, R1 "S" curves cannot be traversed with cars coupled to the locomotive. However, turnout combinations can be traversed with no problem.

Les dimensions de ce modèle dépassent le gabarit d'encombrement usuel. C'est surtout en courbe que le modèle se déporte très fort. Avant la première mise en service, vérifiez donc que le modèle ne heurte pas les signaux, mâts de caténaire, rambardes de pont, entrées de tunnel, etc. situés sur votre réseau.

Compte-tenu de la taille et de la géométrie du modèle, il ne peut en aucun cas emprunter de contre-courbes de rayon R1 en remorquant des voitures. Les batteries de cisailles, en revanche, ne posent aucun problème.

Dit model is groter dan gebruikelijk. Vooral in bochten zwenkt het model zeer ver uit. Bekijk daarom voordat u het model laat rijden of het model geen seinen, bovenleidingsmasten, tunnelportalen e.d. op uw modelbaan raakt of er tegen aan rijdt.

Door de grootte en vorm van het model kan met aangekoppelde wagons geen R1 tegenboog worden gereden. Wisselstraten kunnen echter zonder problemen worden gereden.

Este modelo necesita más holgura de la usual. Sobre todo en curvas gira hacia afuera. Examine antes de que circule en su instalación la posición de los semáforos, postes de catenaria, barandillas de los puentes, entradas a los túneles, etc. para averiguar si puede pasar. Debido al tamaño y a la geometría del modelo en miniatura, no es posible circular por contracurvas R1 con coches/vagones enganchados. Sin embargo, es posible circular sin problemas por haces de desvíos.

Questo modello è più grande del consueto profilo della sagoma limite. Soprattutto nelle curve tale modello sporge in fuori molto ampiamente. Vogliate pertanto verificare, prima del primo impiego, se questo modello può essere messo in esercizio sul Vostro impianto senza entrare in contatto con segnali, pali della linea aerea, parapetti dei ponti, portali delle gallerie, ecc. In conseguenza delle dimensioni e della geometria di tale modello, con dei carri agganciati non può venire percorsa alcuna controcurva R1. Gli itinerari di deviatoi sono comunque percorribili senza problemi.

Denna modell har större frigångshöjd än vanligt. Framförallt i kurvor svänger modellen ut mycket. Därför måste du, innan du använder modellen för första gången, undersöka om modellen kann köras på anläggningen utan att stöta mot signaler, kontaktledningsmaster, broräcken, tunnelportaler etc. På grund av modellens storlek och geometri kan man inte med tillkopplade vagnar köra tåget på skenor med radie R1. Växlar kan dock trafikeras utan problem.

Denne model er større end det normale fritrumsprofil. Især i kurver svinger modellen meget langt ud. Inden der første gang køres med modellen bør De derfor kontrollere, om den kan køre på Deres anlæg uden at berøre signaler, luftledningsmaster, brogelændere, tunnelportaler osv. På grund af modellens størrelse og geometri kan der med påhængt vogn ikke køres på en R1 modsat bue. Der kan dog uden problemer køres på sporskifteveje.



Für die Verwendung mit einer amerikanischen Klauenkupplung (nicht im Lieferumfang enthalten) kann die Kupplungsdeichsel fixiert werden.

The coupler drawbar can be fixed in place for use with an American knuckle coupler (not included with this car).

Pour l'utilisation avec un attelage américain à griffes (non fourni), le timon d'attelage peut être fixé.

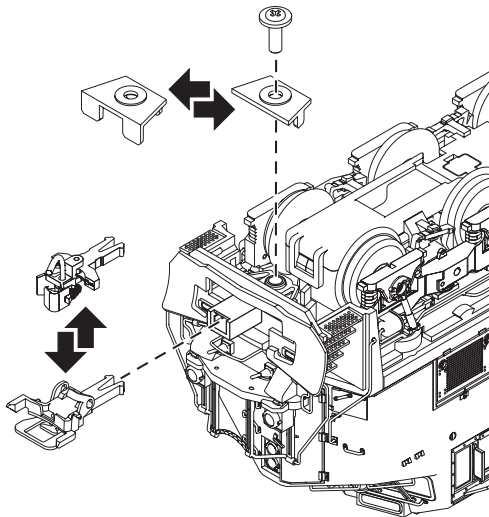
Voor gebruik met een Amerikaanse klauwkoppeling (niet meegeleverd) kan de trekstang van de koppeling worden vastgezet.

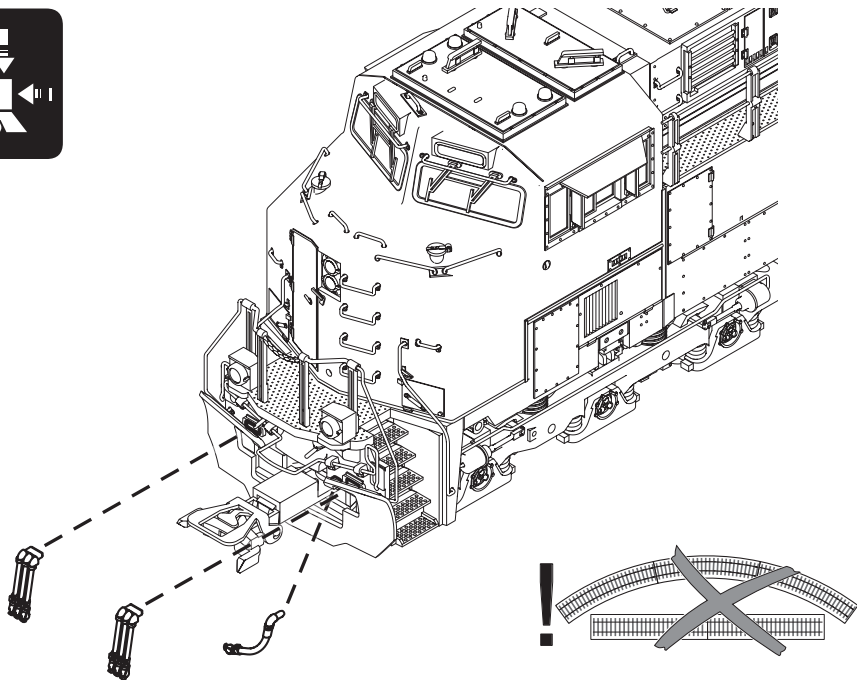
Para el uso con un enganche de garras americano (no incluido en el alcance del pedido), se puede fijar el mecanismo de enganche.

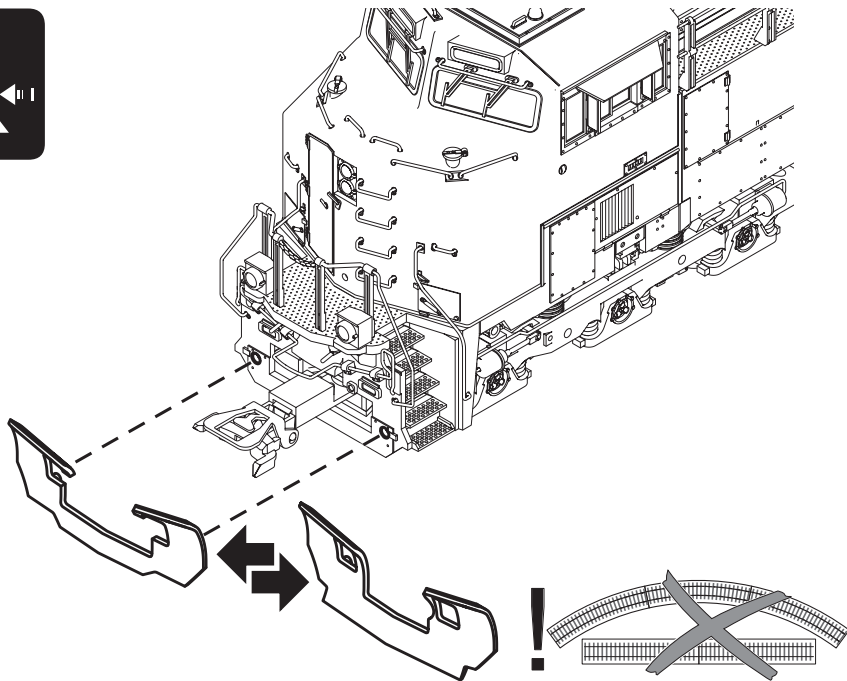
Per l'impiego con un gancio a zampa americano (non contenuto nel corredo di fornitura) il timone di accoppiamento può venire fissato.

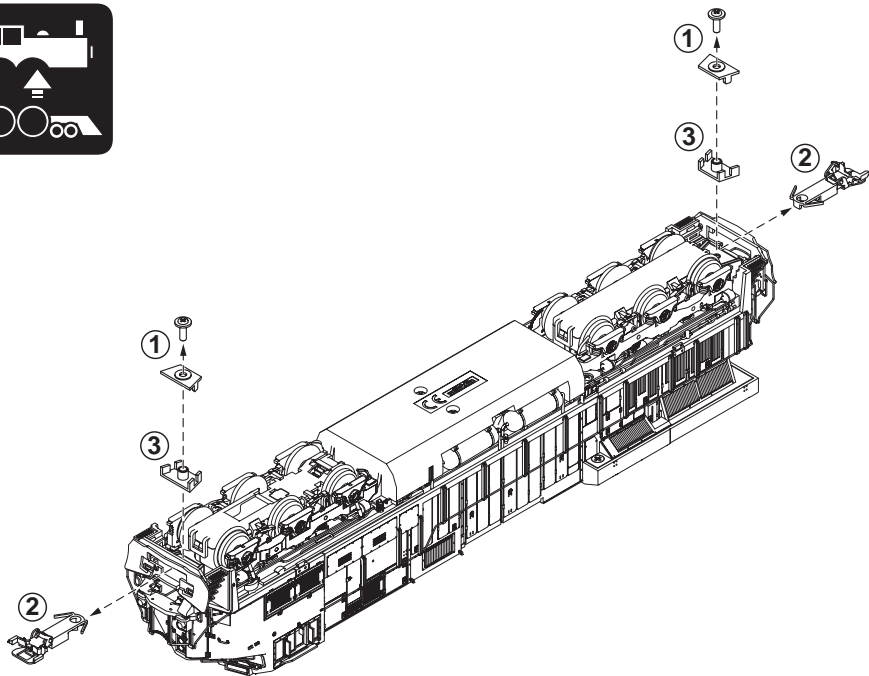
För användning tillsammans med amerikanska klockoppel (medföljer ej vid leverans) kan modellens koppelfästen fixeras.

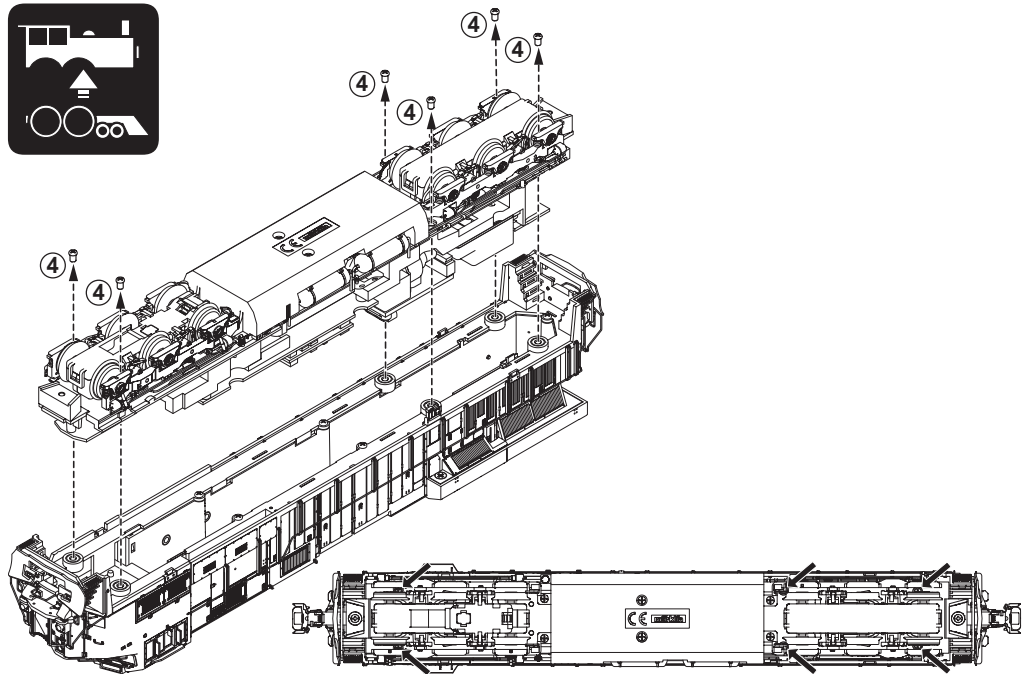
Til brug med en amerikansk klokobling (følger ikke med leveringen) kan koblingens trækstang fikseres.

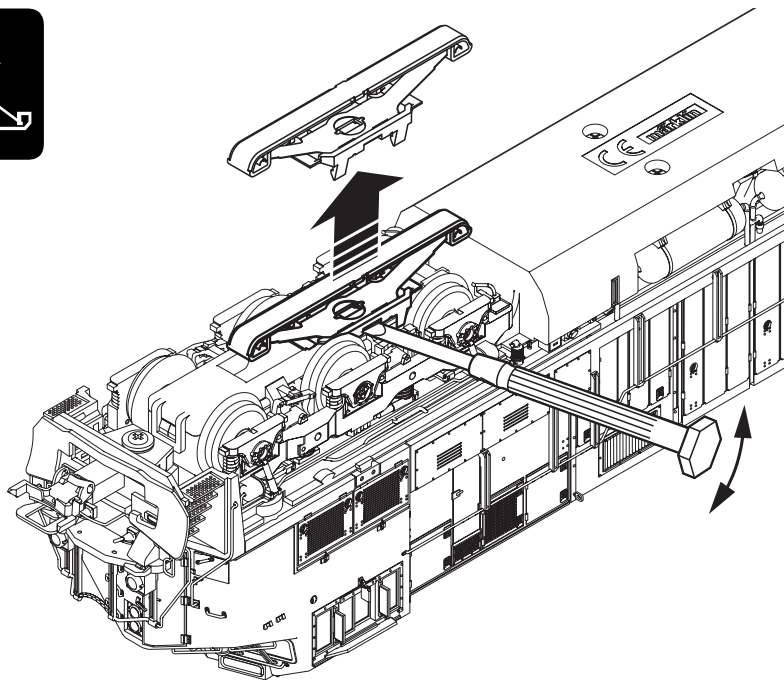
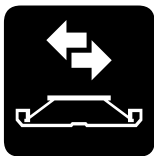


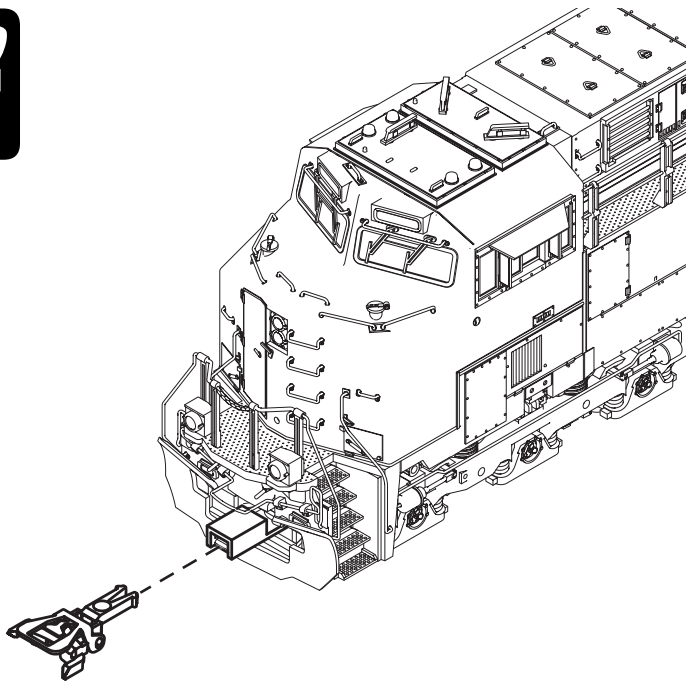


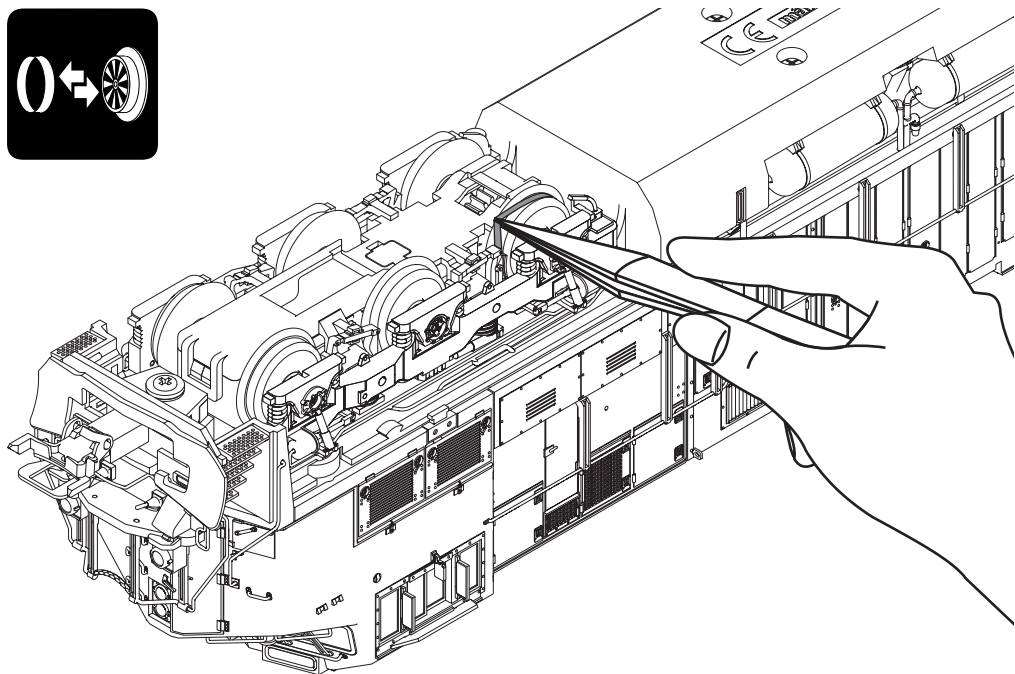
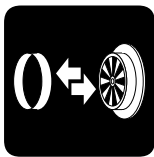


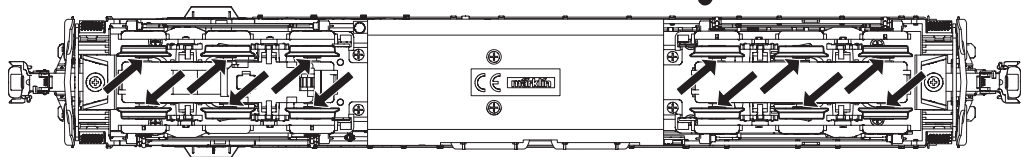


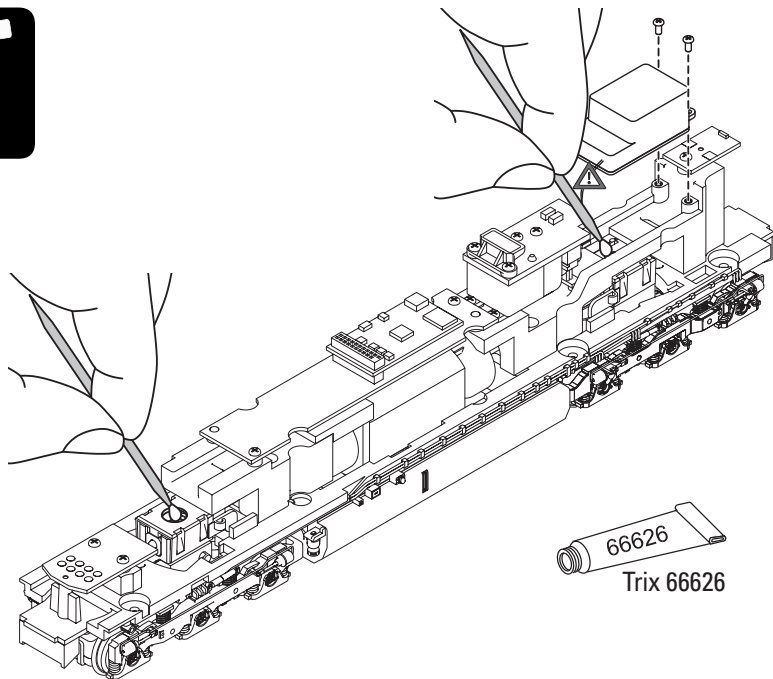






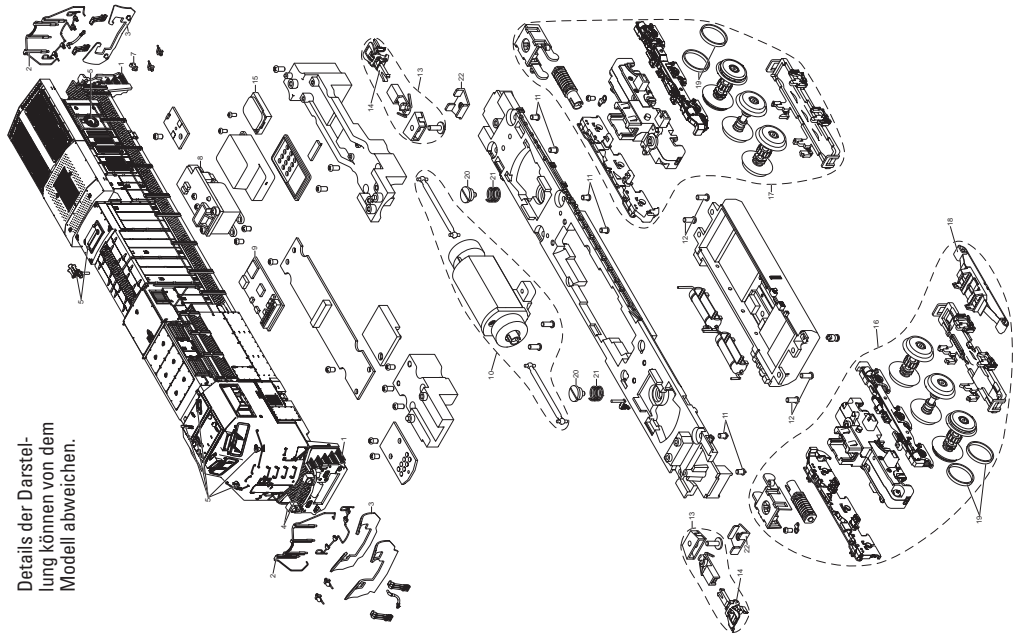






66626
Trix 66626

Details der Darstellung können von dem Modell abweichen.



1 Tritte	E380 711
2 Geländer	E380 712
3 Schneepflug, Spiegel, Blende	E380 713
4 Lampen	E380 506
5 Handrad, Signalhorn, Kamin	E380 714
6 Antenne, Stützen	E380 715
7 Steckdosen	E380 716
8 Rauchgenerator	E375 088
9 Decoder	376 523
10 Motor	E375 078
11 Schraube	E266 667
12 Linsenschraube	E269 996
13 Kupplung komplett	E376 526
14 Kurzkupplung	E357 874
15 Lautsprecher	E392 433
16 Drehgestell	E376 524
17 Drehgestell	E376 525
18 Schleifer	E206 370
19 Haftreifen	7 154
20 Schraube	E392 431
21 Feder	E392 432
22 Spange	E385 438
Schlauch, Bahnräumer, Leitung	E376 462

Hinweis: Einige Teile werden nur ohne oder mit anderer Farbgebung angeboten. Teile, die hier nicht aufgeführt sind, können nur im Rahmen einer Reparatur im Märklin-Reparatur-Service repariert werden.

Allgemeiner Hinweis zur Vermeidung elektromagnetischer Störungen:

Um den bestimmungsgemäßen Betrieb zu gewährleisten, ist ein permanenter, einwandfreier Rad-Schiene-Kontakt der Fahrzeuge erforderlich. Führen Sie keine Veränderungen an stromführenden Teilen durch.

Note: Several parts are offered unpainted or in another color. Parts that are not listed here can only be repaired by the Märklin repair service department.

General Note to Avoid Electromagnetic Interference:

A permanent, flawless wheel-rail contact is required in order to guarantee operation for which a model is designed. Do not make any changes to current-conducting parts.

Remarque : Certains éléments sont proposés uniquement sans livrée ou dans une livrée différente. Les pièces ne figurant pas dans cette liste peuvent être réparées uniquement par le service de réparation Märklin.

Indication d'ordre général pour éviter les interférences électromagnétiques:

La garantie de l'exploitation normale nécessite un contact roue-rail permanent et irréprochable. Ne procédez à aucune modification sur des éléments conducteurs de courant.

Opmerking: enkele delen worden alleen kleurloos of in een andere kleur aangeboden. Delen die niet in de in de lijst voorkomen, kunnen alleen via een reparatie in het Märklin-service-centrum hersteld/vervangen worden.

Algemene aanwijzing voor het vermijden van elektromagnetische storingen:

Om een betrouwbaar bedrijf te garanderen is een permanent, vlekkeloos wielas - rail contact van het voertuig noodzakelijk. Voer geen wijzigingen uit aan de stroomvoerende delen.

Nota: algunas piezas están disponibles sólo sin o con otro color. Las piezas que no figuran aquí pueden repararse únicamente en el marco de una reparación en el servicio de reparación de Märklin.

Consejo general para evitar las interferencias electromagnéticas:

Para garantizar un funcionamiento según las previsiones se requiere un contacto rueda-carril de los vehículos permanente sin anomalías.

No realice ninguna modificación en piezas conductoras de la corriente.

Avvertenza: Alcuni elementi vengono proposti solo senza o con differente colorazione. I pezzi che non sono qui specificati possono venire riparati soltanto nel quadro di una riparazione presso il Servizio Riparazioni Märklin.

Avvertenza generale per la prevenzione di disturbi elettromagnetici:

Per garantire l'esercizio conforme alla destinazione è necessario un contatto ruota-rotaiia dei rotabili permanente, esente da interruzioni. Non eseguite alcuna modificazione ai componenti conduttori di corrente.

Observera: Vissa delar finns endast att tillgå från Märklin olackrade eller i en annan färgsättning. Delar som ej finns upptagna här kan endast erhållas i samband med att reparationen genomförs på Märklins egen verkstad: Märklin Reparatur-Service.

Allmän information för undvikande av elmagnetiska störningar:

För att kunna garantera en problemfri trafik fordras först och främst fullgod kontakt mellan rälsen och fordonens/vagnarna hjul. Förändra inte lokens och vagnarnas strömledande delar och detaljer.

Bemærk: Nogle dele udbydes kun med eller uden anden farvesammensætning. Dele, der ikke er anført her, kan kun repareres i forbindelse med en reparation i Märklins reparationservice.

Generel vejledning til forhindring af elektromagnetiske forstyrrelser:

For at sikre normal drift, er permanent, problemfri hjul-skinnekontakt på køretøjerne påkrævet. Undgå at foretage ændringer på strømførende dele.

An dieser Lokomotive ist die Kurzkupplung für Fahrzeuge mit geringerer Pufferhöhe montiert. Um ein problemloses Kuppeln zu ermöglichen muss an den zu kuppelnden Wagen die Kurzkupplung 72000 montiert werden.

On this locomotive, the close coupler is mounted for cars with a lower buffer height. The 72000 current-conducting close coupler must be mounted on the cars to be coupled to it to enable trouble-free coupling.

Cette locomotive est équipée de l'attelage court pour engins à hauteur de tampons réduite. Pour garantir un accouplement sans problème, les wagons à atteler doivent être équipés de l'attelage court réf. 72000.

Op deze loc is de kortkoppeling voor voertuigen met lage bufferhoogte gemonteerd. Voor probleemloos koppelen moet op de wagens de kortkoppeling 72000 worden gemonteerd.

En esta locomotora está montado el enganche corto para vehículos con topes de baja altura. Para hacer posible un enganche sin problemas, se debe montar el enganche corto 72000 en los vagones que se desee acoplar.

Su questa locomotiva è montato il gancio corto per rotabili con una ridotta altezza dei respingenti. Per rendere possibile un aggancio senza problemi, sulla carrozza da agganciare deve venire montato il gancio corto 72000.

På detta lok är kortkopplarna till vagnarna monterade för att passa vagnar med lägre bufferhöjd. För att slippa problem med kopplarna så måste också vagnarna vara försedda med kortkopplarna 72000.

På dette lokomotiv er den korte kobling for køretøjer med lavere pufferhøjde monteret. For at muliggøre en problemfri tilkobling skal den korte kobling 72000 monteres på de vogne, der skal tilkobles.



Points de collecte sur www.quefairedemesdechets.fr

Gebr. Märklin & Cie. GmbH
Stuttgarter Str. 55 - 57
73033 Göppingen
Germany
www.maerklin.com

www.maerklin.com/en/imprint.html

379108/0623/Sc1Cm
Änderungen vorbehalten
© Gebr. Märklin & Cie. GmbH