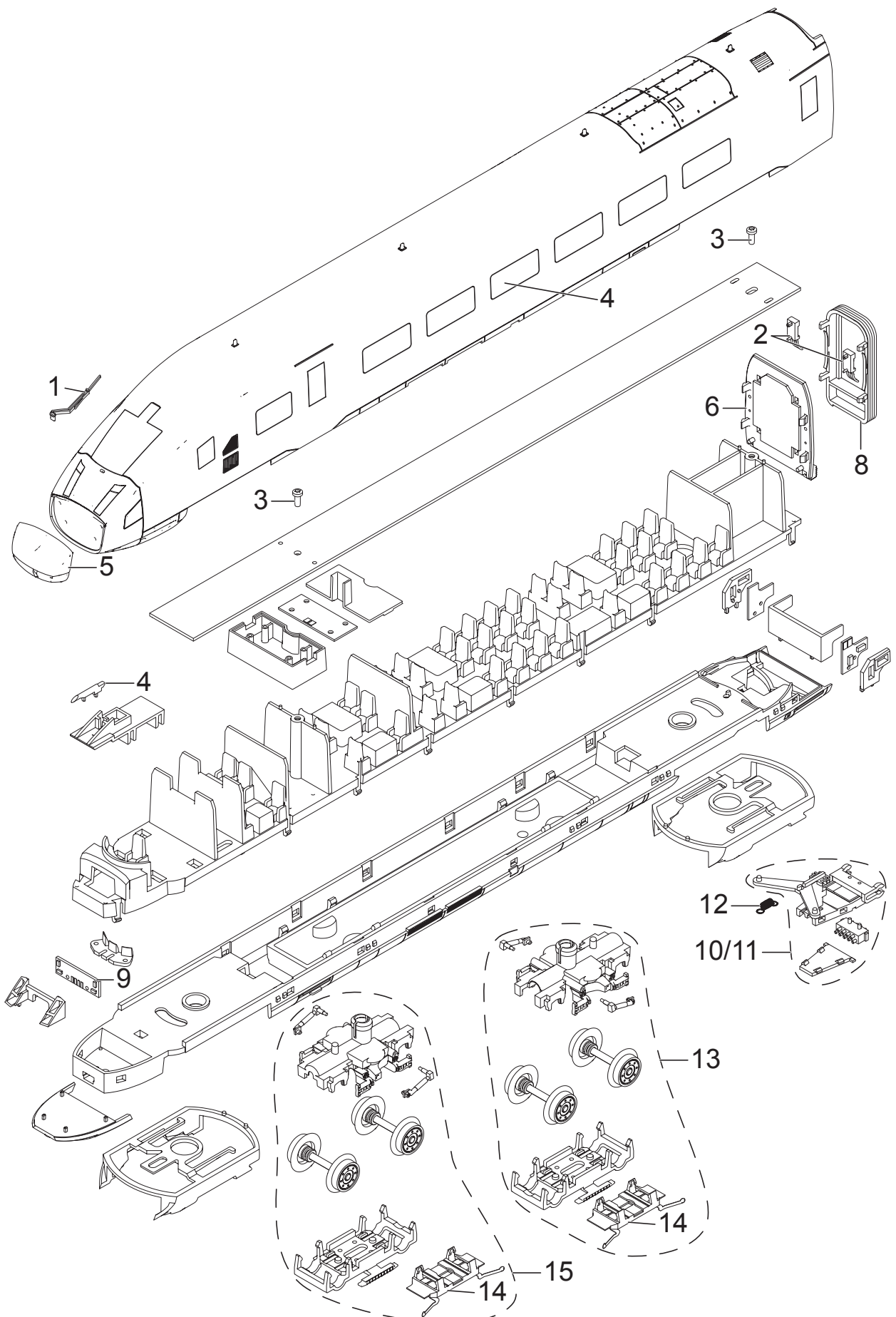


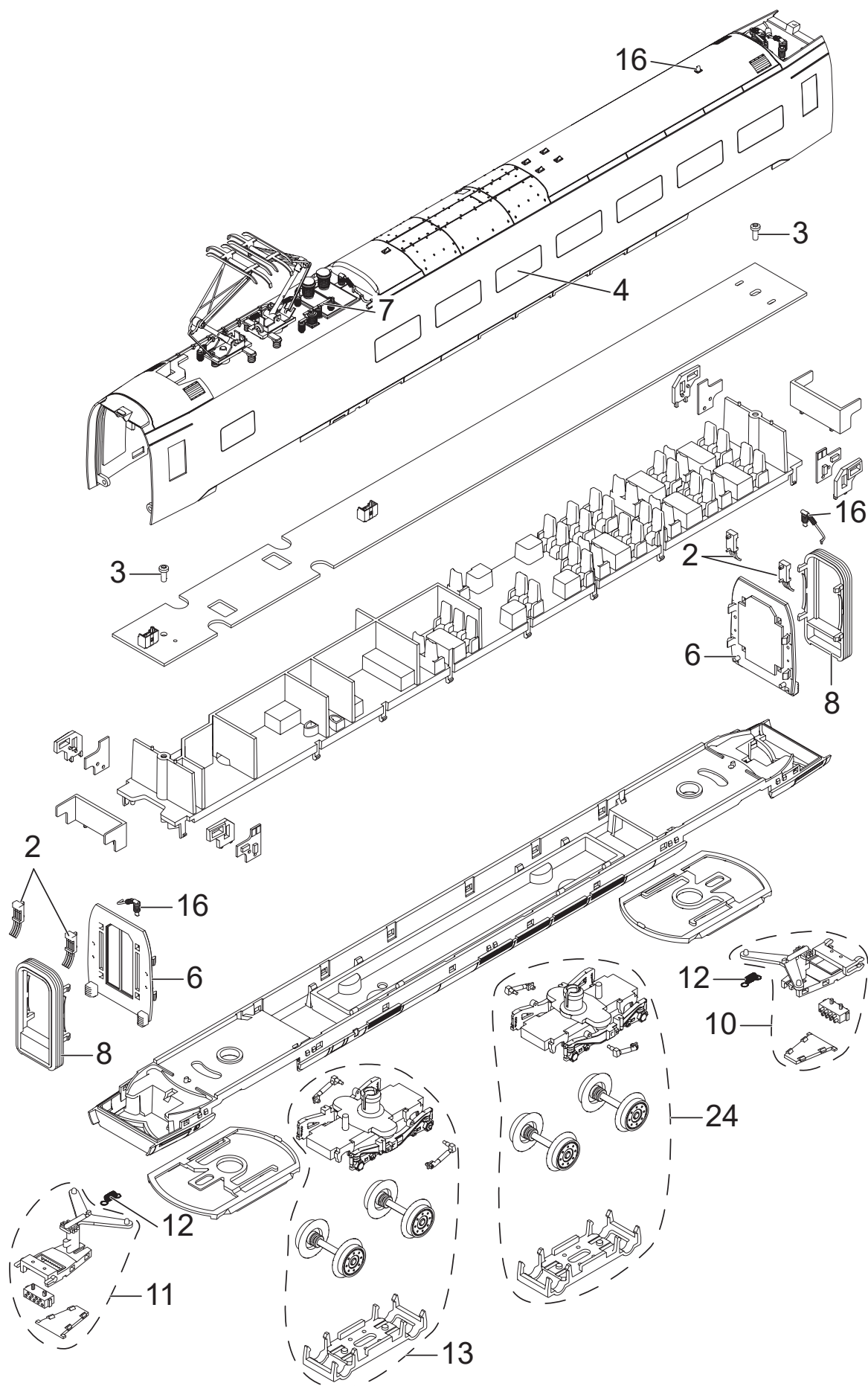
Einzelteile der Lokomotive 25976

TRIX
H0



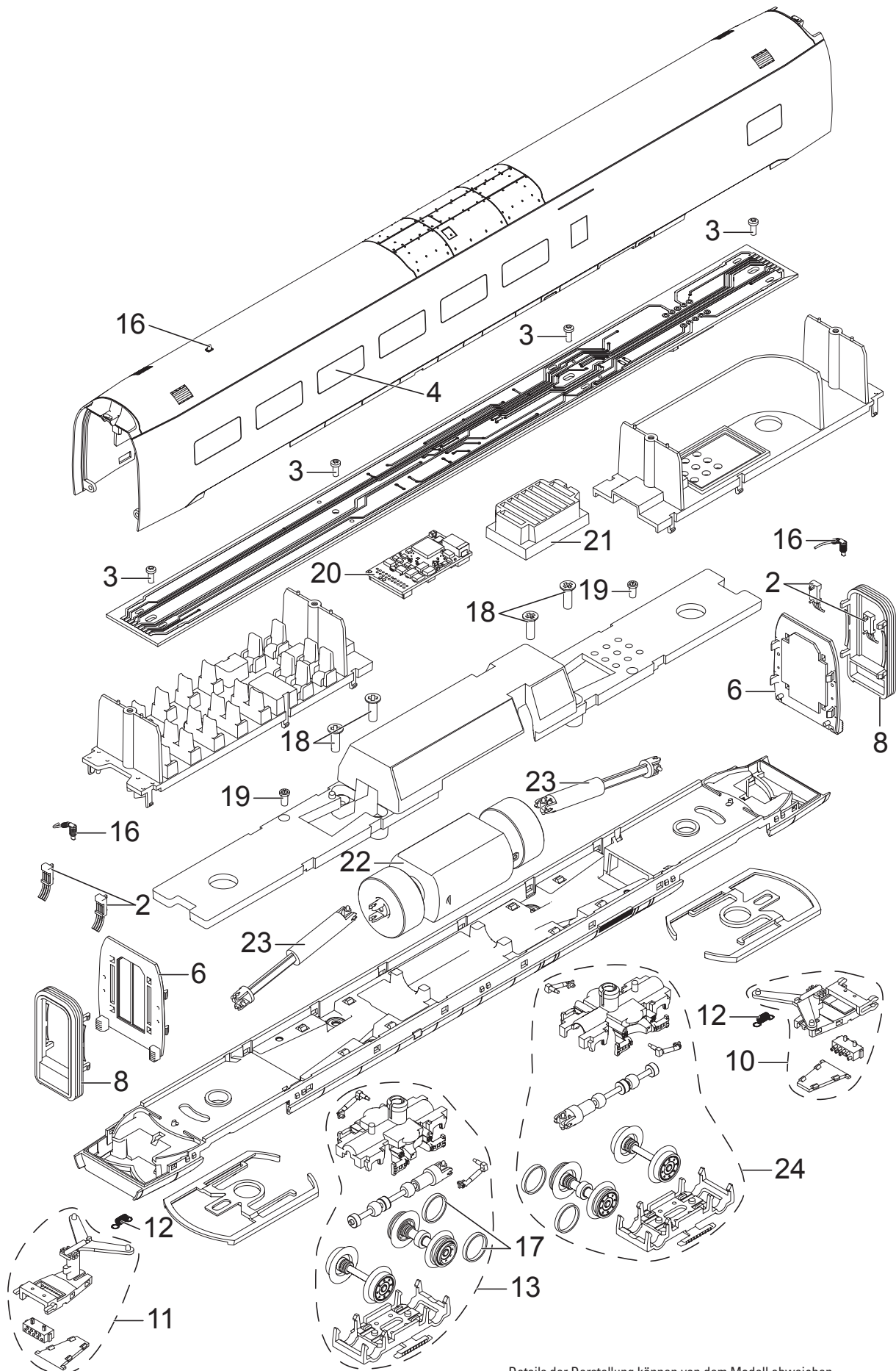
Details der Darstellung können von dem Modell abweichen.

Einzelteile der Lokomotive 25976



Details der Darstellung können von dem Modell abweichen.

Einzelteile der Lokomotive 25976



Details der Darstellung können von dem Modell abweichen.

Einzelteile der Lokomotive 25976

Lfd. Nr.	Benennung	Bestell-Nr.				
		End-wagen 1	End-wagen 2	Service-wagen	Mittel-wagen	Bord-restaurant
1	Scheibenwischer, Antennen	E339 132	E339 132	—	—	—
2	Stromkabel	E325 497	E325 497	E325 497	E325 497	E325 497
3	Schraube	E786 341	E786 341	E786 341	E786 341	E786 341
4	Fenster	E339 134	E339 134	E339 171	E339 172	E339 223
5	Bugklappe	E348 226	E348 226	—	—	—
6	Endkappe	E303 301	E303 301	E303 301	E303 301	E303 301
7	Dachleitungen, Schalter, Bolzen	—	—	E339 173	—	—
8	Faltenbalg	E303 356	E303 356	E303 356	E303 356	E303 356
9	Stirnplatine	E320 537	E320 537	—	—	—
10	Kupplung m.	E318 528	—	E318 528	E318 528	E318 528
11	Kupplung w.	—	E323 275	E323 275	E323 275	E323 275
12	Schaltschieberfeder	7 194	7 194	7 194	7 194	7 194
13	Drehgestell	E331 328	E290 914	E290 911	E290 908	E322 469
14	Schleifer	E331 326	E331 326	—	—	—
15	Laufgestell	E331 327	E290 913	—	—	—
16	Isolatoren, Antennen	—	—	E339 186	E339 186	E339 186
17	Haftreifen	—	—	—	—	7 151
18	Schraube	—	—	—	—	E208 717
19	Schraube	—	—	—	—	E786 790
20	Decoder	—	—	—	—	348 907
21	Lautsprecher	—	—	—	—	E325 594
22	Motor	—	—	—	—	E323 549
23	Gelenk , Hülse, Welle	—	—	—	—	E339 225
24	Drehgestell	—	—	E325 686	E325 687	E325 685
	Kuppelplatte	E137 837				

Hinweis: Einige Teile werden nur ohne oder mit anderer Farbgebung angeboten.

Teile, die hier nicht aufgeführt sind, können nur im Rahmen einer Reparatur im Märklin-Reparatur-Service repariert werden.