

Modell der Dampflokomotive BR 02 0314-1

**55127**

<b>Inhaltsverzeichnis:</b>	Seite	<b>Table of Contents:</b>	Page	<b>Sommaire :</b>	Page
Inbetriebnahme	4	Putting into Operation	4	Mise en service	4
Sicherheitshinweise	8	Safety Notes	12	Remarques importantes sur la sécurité	16
Wichtige Hinweise	8	Important Notes	12	Information importante	16
Funktionen	8	Functions	12	Fonctionnement	16
Schaltbare Funktionen	9	Controllable Functions	13	Fonctions commutables	17
Parameter / Register	10	Parameter / Register	14	Paramètre / Registre	18
Betrieb auf der Anlage	32	Operation on a layout	32	Exploitation sur réseau	32
Ersatzteile	38	Spare parts	38	Pièces de rechange	38

<b>Inhoudsopgave:</b>	<b>Pagina</b>	<b>Indice de contenido:</b>	<b>Página</b>	<b>Indice del contenido:</b>	<b>Pagina</b>
Ingebruikname	4	Puesta en servicio	4	Messa in esercizio	4
Veiligheidsvoorschriften	20	Aviso de seguridad	24	Avvertenze per la sicurezza	28
Belangrijke aanwijzing	20	Notas importantes	24	Avvertenze importanti	28
Functies	20	Funciones	24	Funzioni	28
Schakelbare functies	21	Funciones posibles	25	Funzioni commutabili	29
Parameter / Register	22	Parámetro / Registro	26	Parametro / Registro	30
Bedrijf op een modelbaan	33	Funcionamiento del sistema	33	Exploitation sur réseau	33
Onderdelen	38	Recambios	38	pezzi di ricambio	38

## **Vor dem ersten Betrieb**

Dieses Modell ist hinsichtlich der Technik und der Ausführung besonders aufwändig und hochwertig. Die meisten angesteckten oder verbauten Teile sind aus Metall gefertigt. Solche Teile können nicht so einfach getauscht werden, wie z.B. Kunststoffteile. Bitte beachten Sie daher, dass Sie dieses Modell besonders vorsichtig handhaben sollten.

Für den Tausch von Teilen oder Reparaturen wenden Sie sich bitte an den Märklin Service.

## **Voor het eerste gebruik**

Dit model is vanwege de techniek en de uitvoering bijzonder uitgewerkt en hoogwaardig uitgevoerd. De meeste opgestoken of aangebouwde delen zijn van metaal gemaakt. Dergelijke delen kunnen niet zo eenvoudig vervangen worden dan kunststof delen. Let er daarom op dat u het model uitermate voorzichtig behandelt.

Voor het vervangen van delen of reparaties kunt u zich wenden tot het Märklin service centrum.

## **Before Operating for the First Time**

This model is especially complex and costly in terms of its technology. Most of the applied parts are constructed of metal. Such parts cannot be replaced so easily as for example plastic parts. Please therefore note that you should handle this model with special care. Please contact Märklin Service for replacement of parts or for repairs.

## **Antes de la primera puesta en servicio**

En los aspectos de tecnología incorporada y ejecución, este modelo en miniatura es muy sofisticado y avanzado. La mayoría de piezas enchufadas o incorporadas son de metal. Tales piezas no se pueden sustituir con la facilidad de, p. ej., las piezas de plástico. Por este motivo, tenga presente que debe manejar este modelo con suma precaución. Para la sustitución de piezas o para reparaciones, diríjase al Servicio de Märklin.

## **Avant la première mise en service**

Ce modèle bénéficie d'une technicité de haut niveau et d'une finition particulièrement soignée. La plupart des éléments rapportés ou intégrés sont en métal. De tels éléments ne se remplacent pas aussi facilement que des éléments en plastique par exemple. Veuillez donc à manipuler ce modèle avec un soin particulier.

Pour les pièces détaillées ou d'éventuelles réparations, veuillez vous adresser au Service Märklin.

## **Prima del primo funzionamento**

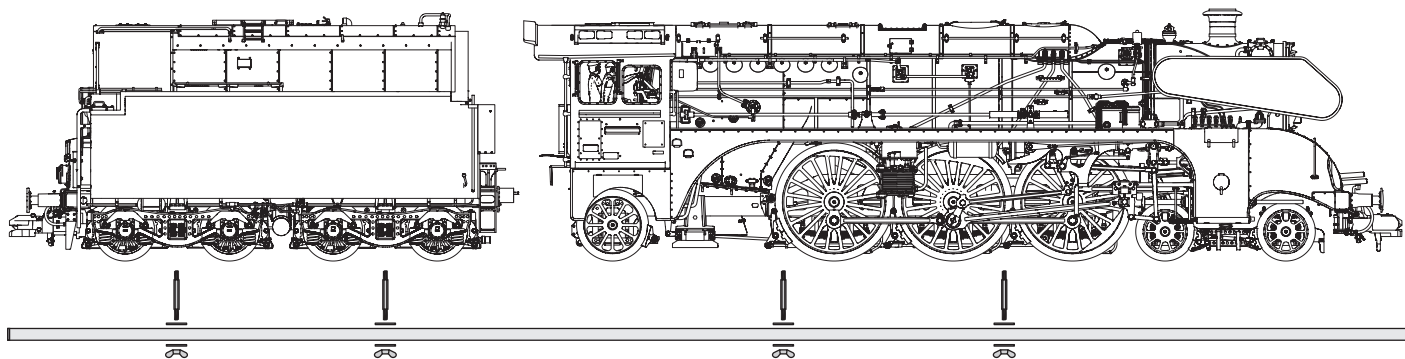
Questo modello è particolarmente complicato e di alto pregio sotto l'aspetto della tecnologia e dell'esecuzione. La maggior parte degli elementi applicati a innesto o riportati sono realizzati di metallo. Tali componenti non possono venire sostituiti tanto facilmente, come ad es. le parti di materiale sintetico. Vogliate pertanto prestare attenzione, affinché Voi maneggiate questo modello con particolare cautela.

Per la sostituzione di componenti oppure riparazioni, vogliate rivolgerVi al Servizio Assistenza Märklin.

Für den sicheren Transport wurde dieses schwere Modell auf dem Sockel angeschraubt. Bitte transportieren Sie dieses Modell nur so gesichert und in der Originalkassette.

Afin d'éviter tout problème lié au transport, ce modèle lourd a été vissé sur son socle. Veuillez à transporter ce modèle uniquement sous cette condition et dans son boîtier d'origine.

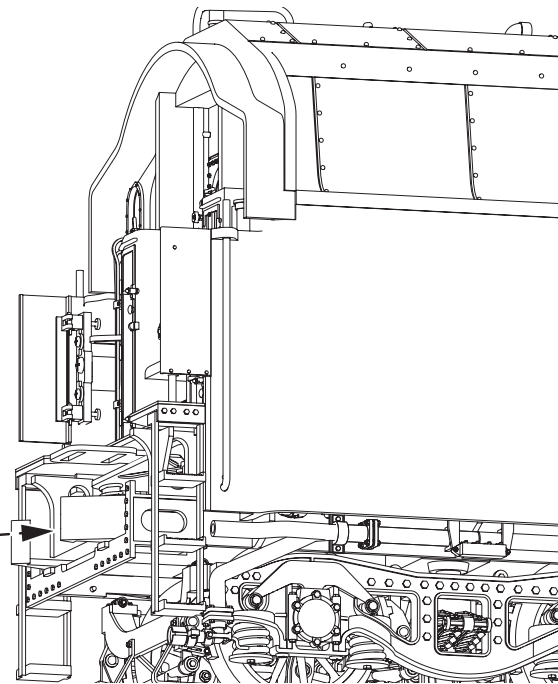
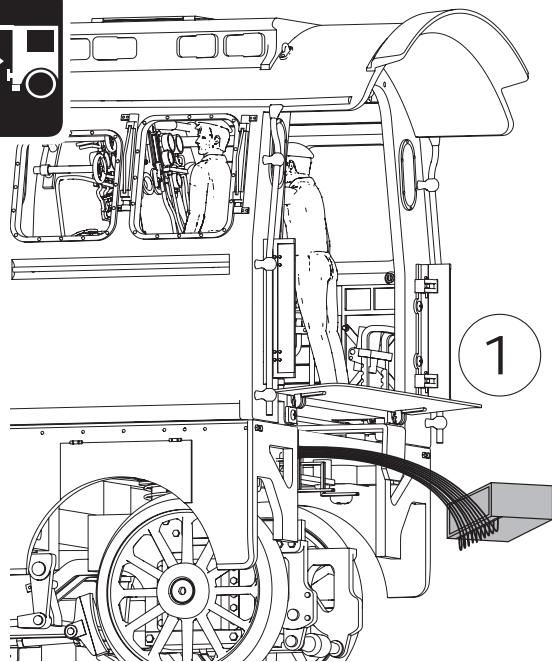
Para hacer posible un transporte seguro, se ha atornillado este pesado modelo al zócalo. Transporte este modelo en miniatura siempre protegido de este modo y dentro de su casete original.



This heavy model was bolted to the base for safe transport. Please transport this model properly protected and in the original packaging.

Voor een veilig transport is het model op een sokkel vast geschroefd. Transporteer dit model alleen goed vastgezet in de originele cassette.

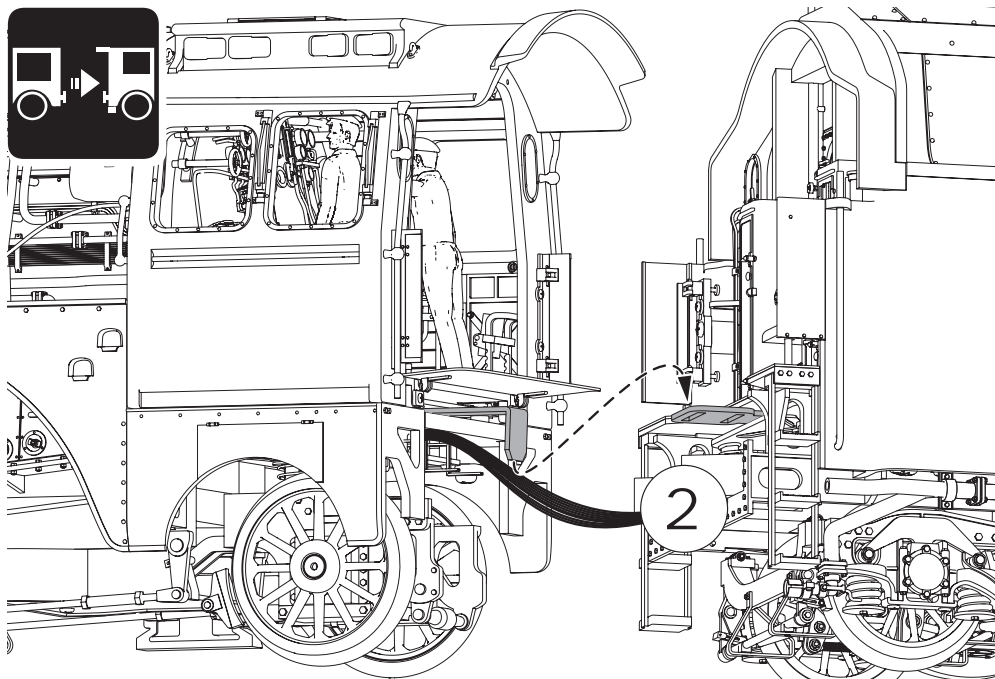
Per un trasporto sicuro questo pesante modello è stato fissato con viti al basamento. Siete pregati di trasportare questo modello soltanto così assicurato e nella cassetta originale.



**Hinweis:** Das Verbindungskabel zwischen Lok und Tender darf nur im spannungslosen Zustand eingesteckt werden. Stellen Sie die Fahrzeuge dazu auf ein abgeschaltetes Gleis oder schalten Sie die Anlage vorher ab. Die Kabel-Verbindung zwischen Lok und Tender rastet ein und muss zum Trennen entriegelt werden.

**Note:** The connecting cable between the locomotive and tender may be plugged in only when there is no voltage present or on. To do this, place the locomotive and tender on a length of track with no power in it or shut the layout off before doing this. The cable connection between the locomotive and tender snaps into place and must be unlocked for separation.

**Remarque :** Le câble de raccordement entre la locomotive et le tender doit être branché hors tension uniquement. Pour cela, placez les véhicules sur un rail non alimenté ou débranchez au préalable l'installation. La liaison filaire entre loco et tender s'enclenche et doit être déverrouillée pour le dételage.



**Opmerking:** De verbinding kabel tussen loc en tender mag alleen in spanningsloze toestand er in gestoken worden. Zet het voertuig hiervoor op een afgeschakeld spoor of schakel de gehele baan voordien uit.

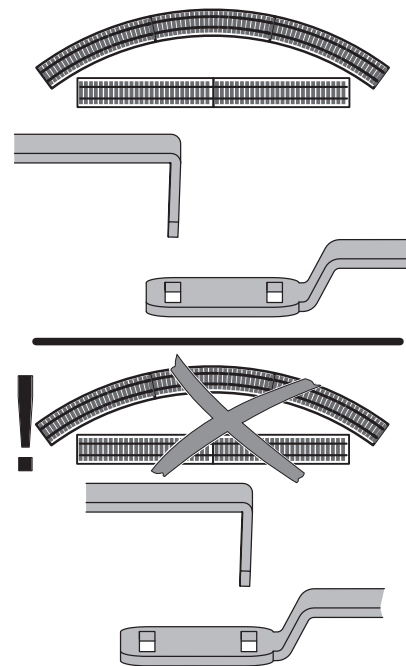
De kabel aansluiting tussen loc en tender wordt vastgezet en moet worden ontgrendeld om om de verbinding te verbreken.

**Nota:** Está permitido enchufar el cable de interconexión entre locomotora y tender únicamente sin tensión eléctrica presente. Para tal fin, coloque los vehículos en una vía con la alimentación eléctrica apagada o apague previamente el suministro eléctrico a la maqueta de trenes.

La interconexión por cables entre la loco y el tender queda enclavada y se debe desenclavar para su separación.

**Avvertenza:** Il cavetto di collegamento tra locomotiva e tender deve venire innestato solamente nella condizione di assenza di tensione. A tale scopo vogliate collocare i rotabili sopra un binario disattivato oppure in precedenza disattivate l'impianto.

Il collegamento con cavetti tra locomotiva e tender si innesta a scatto e per la separazione deve venire sbloccato.



## Sicherheitshinweise

- Die Lok darf nur mit einem dafür bestimmten Betriebssystem (Märklin Wechselstrom, Märklin Digital, Märklin Systems oder DCC) eingesetzt werden.
- Nur Schaltnetzteile/Transformatoren verwenden, die Ihrer örtlichen Netzspannung entsprechen.
- Die Lok darf nur aus einer Leistungsquelle versorgt werden.
- Beachten Sie unbedingt die Sicherheitshinweise in der Bedienungsanleitung zu Ihrem Betriebssystem.
- Für den konventionellen Betrieb der Lok muss das Anschlussgleis entstört werden. Dazu ist das Entstörset 104770 zu verwenden. Für Digitalbetrieb ist das Entstörset nicht geeignet.
- Das verwendete Gleisanschlusskabel darf maximal 2 Meter lang sein.
- Setzen Sie das Modell keiner direkten Sonneneinstrahlung, starken Temperaturschwankungen oder hoher Luftfeuchtigkeit aus.
- **ACHTUNG!** Funktionsbedingte scharfe Kanten und Spitzen.
- Verbaute LED`s entsprechen der Laserklasse 1 nach Norm EN 60825-1.

### Allgemeiner Hinweis zur Vermeidung elektromagnetischer Störungen:

Um den bestimmungsgemäßen Betrieb zu gewährleisten, ist ein permanenter, einwandfreier Rad-Schiene-Kontakt der Fahrzeuge erforderlich. Führen Sie keine Veränderungen an stromführenden Teilen durch.

## Wichtige Hinweise

- Wegen der hohen Leistungsaufnahme dieser Lokomotive ist der Betrieb mit der Mobile Station 60652/60653 nur eingeschränkt möglich.
- Die Bedienungsanleitung ist Bestandteil des Produktes und muss deshalb aufbewahrt, sowie bei Weitergabe des Produktes mitgegeben werden.
- Für Reparaturen oder Ersatzteile wenden Sie sich bitte an Ihren Märklin-Fachhändler.
- Gewährleistung und Garantie gemäß der beiliegenden Garantiekunde.
- Entsorgung: [www.maerklin.com/en/imprint.html](http://www.maerklin.com/en/imprint.html)

## Funktionen

- Die Betriebsart (AC, Mfx, Märklin-Motorola oder DCC) wird automatisch erkannt.
- Mfx-Technologie für Mobile Station / Central Station.  
Name ab Werk: **BR 02**
- Adresse ab Werk: (Märklin) **02** / (DCC) **3**
- Einstellen der Lokparameter (Adresse, Anfahr-/Bremsverzögerung, Höchstgeschwindigkeit usw.): mit Control Unit und DCC (CV Programmierung), Mobile Station oder Central Station.
- Fahrtrichtungsabhängiges Spitzensignal.
- Mit Spannungs-Puffer (um verschmutzte Gleisabschnitte zu überbrücken)
- Das Modell ist für den Betrieb auf Märklin 1-Gleisen entwickelt. Ein Betrieb auf anderen Gleissystemen geschieht auf eigenes Risiko.
- Befahrbarer Mindestradius: 1020 mm
- Im Analogbetrieb stehen nur die Fahr- und Lichtwechselfunktionen zur Verfügung.
- In den Decodereinstellungen ist im Werkszustand der Betrieb mit DC deaktiviert, da es sonst zu Konflikten mit der Bremsstrecke kommt. Ist der DC-Betrieb gewünscht, so muss er aktiviert werden.  
CV 27, Bit 4 & Bit 5 aus; CV 50, Bit 1 an.

### Hinweis zum Einbau in die Vitrine 59960

Zum Einbau in der Vitrine 59660 verwenden Sie die originalen Befestigungsbolzen von der Lok und vom Tender und zusätzlich die Scheiben #10 aus der Vitrine 59960.



<b>Schaltbare Funktionen</b>	
Spitzensignal	f0
Rauchgenerator	f1
Betriebsgeräusch <sup>1</sup>	f2
Geräusch: Pfeife	f3
Telex-Kupplung hinten, mit Geräusch	f4
Führerstandsbeleuchtung	f5
Geräusch: Sanden	f6
Triebwerksbeleuchtung	f7
ABV, aus	f8
Geräusch: Bremsenquietschen aus	f9
Rangierlicht doppel A & Rangiergang	f10
Rangierlicht doppel A	f11
Licht umschalten: vorne rot	f12
Geräusch: Injektor	f13
Geräusch: Wasserpumpe	f14
Geräusch: Öl in den Brennraum	f15
Licht umschalten: Rücklicht aus	f16
Geräusch: Rangierpiff	f17
Geräusch: Schaffnerpiff	f18
Geräusch: Dampf ablassen	f19

<b>Schaltbare Funktionen</b>	
Geräusch: Luftpumpe	f20
Umgebungsgeräusch	f21
Geräusch: Sicherheitsventil	f22
Zugbegegnungslicht	f23
Geräusch: Generator & Spitzensignal	f24
Geräusch: Öl fassen	f25
Geräusch: Wasser fassen	f26
Geräusch: Sand nachfüllen	f27
Rangiergang	f28
Geräusch: Schienenstöße	f29
Geräusch: Ansage	f30
Geräusch: Steuerung „kurbeln“ & Fahrtrichtungswechsel	f31

<sup>1</sup> mit Zufallsgeräuschen

<b>CV</b>		<b>Bedeutung</b>	<b>Wert für 6021</b>	<b>Wert DCC</b>
01		Adresse	01 – 80	1 – 127 (3) CV 29/Bit 5 = 0
02	PoM	Minimalgeschwindigkeit	—	0 – 255 (4)
03	PoM	Anfahrverzögerung	01 – 63	0 – 255 (8)
04	PoM	Bremsverzögerung	01 – 63	0 – 255 (8)
05	PoM	Maximalgeschwindigkeit	01 – 63	0 – 255 (161)
08		Werkreset/Herstellerkennung	08	08 (131)
13	PoM	Funktionen F1 – F8 im Analogbetrieb	—	0 – 255 (1)
14	PoM	Funktionen F9 – F15 und Licht im Analogbetrieb	—	0 – 255 (1)
17		Erweiterte Adresse (oberer Teil CV29 Bit 5 =1)	—	192 – 231 (192)
18		Erweiterte Adresse (unterer Teil CV29 Bit 5 =1)	—	0 – 255 (128)
19		Traktionsadresse	—	0 – 255 (0)
21	PoM	Funktionen F1 – F8 bei Traktion	—	0 – 255 (0)
22	PoM	Funktionen F9 – F15 und Licht bei Traktion	—	0 – 255 (0)
29		Bit 0: Umpolung Fahrtrichtung Bit 1: Anzahl Fahrstufen 14 oder 28/128 Bit 2: Analogbetrieb an/aus Bit 4: immer an Bit 5: Adressumfang 7 Bit / 14 Bit	—	0 / 1 (0)* 0 / 2 (2)* 0 / 4 (4)* 16 * 0 / 32 (0)*
50	PoM	alternative Formate Bit 0 analog AC Bit 1 analog DC Bit 2 Motorola Bit 3 mfx	—	0 / 1 (1)* 0 / 2 (2)* 0 / 4 (4)* 0 / 8 (8)*

<b>CV</b>		<b>Bedeutung</b>	<b>Wert für 6021</b>	<b>Wert DCC</b>
60	PoM	Multibahnhoofsansage Bit 0 – 3 = Anzahl der Bahnhöfe Bit 4 = letzter Bahnhof kehrt Reihenfolge um Bit 5 = Lokrichtung bestimmt Reihenfolge Bit 6 = Reihenfolge Grundeinstellung	—	0 – 126 (36)
61	PoM	Zufallsgeräusch: Intervall min.	—	0 – 255 (30)
62	PoM	Zufallsgeräusch: Intervall max.	—	0 – 255 (50)
63	PoM	Lautstärke	01 – 63 (63)	0 – 255 (235)
66	PoM	Trimm rückwärts	—	0 – 255 (128)
95	PoM	Trimm vorwärts	—	0 – 255 (128)

( ) Werte = Werkseinstellung

DCC: programmieren auf dem Programmiergleis mittels CV Programmierung,  
programmieren mit PoM (Program on the Main); dies muss vom Steuergerät unterstützt werden.

\* Die Werte der gewünschten Einstellungen sind zu addieren!

Z.B. Anzahl der Fahrstufen 28/128 = 2 + DCC Betrieb mit Bremsstrecke = 4, ergibt Wert = 6

## Safety Notes

- This locomotive is to be used only with an operating system designed for it (Märklin AC, Märklin Digital, Märklin Systems, DCC).
- Use only switched mode power supply units and transformers that are designed for your local power system.
- This locomotive must never be supplied with power from more than one transformer.
- Pay close attention to the safety notes in the instructions for your operating system.
- The feeder track must be equipped to prevent interference with radio and television reception, when the locomotive is to be run in conventional operation. The 104770 interference suppression set is to be used for this purpose.
- The wire used for feeder connections to the track may only be a maximum of 2 meters / 78 inches long.
- Do not expose the model to direct sunlight, extreme changes in temperature, or high humidity.
- **WARNING!** Sharp edges and points required for operation.
- The LEDs in this item correspond to Laser Class 1 according to Standard EN 60825-1.

### General Note to Avoid Electromagnetic Interference:

A permanent, flawless wheel-rail contact is required in order to guarantee operation for which a model is designed. Do not make any changes to current-conducting parts.

## Important Notes

- Due to the high power requirements for this heavy locomotive, there are only limited possibilities for operation with the 60652/60653 Mobile Station.
- The operating instructions are a component part of the product and must therefore be kept as well as transferred along with the product to others.
- Please see your authorized Märklin dealer for repairs or spare parts.

- The warranty card included with this product specifies the warranty conditions.
- Disposing: [www.maerklin.com/en/imprint.html](http://www.maerklin.com/en/imprint.html)

## Functions

- The mode of operation (AC, Mfx, Märklin Motorola, or DCC) is recognized automatically.
- Mfx technology for the Mobile Station / Central Station.  
Name set at the factory: **BR 02**
- Address set at the factory: (Märklin) **02** / (DCC) **3**
- Setting locomotive parameters (address, acceleration/braking delay, maximum speed, etc.): with the Control Unit and DCC (CV programming), Mobile Station, or the Central Station.
- Direction-dependent headlights.
- Voltage buffer included (to buffer dirty areas of track)
- The model is designed for operation on Märklin 1 Gauge track. As the consumer you assume the risk for operating on other makes of track.
- Minimum radius for operation: 1020 mm / 40-1/6".
- Only the train control functions and headlight changeover feature are available in analog operation.
- In the decoder settings, DC operation is deactivated at the factory, since this otherwise causes conflicts with the braking distance. To use DC operation, it must first be activated.  
CV 27, bit 4 and bit 5 OFF; CV 50, bit 1 ON

### Note about Installation in the 59960 Display

Use the original mounting bolts from the locomotive and tender and the #10 spacers from the 59960 display for installation in the 59960 display.

<b>Controllable Functions</b>	
Headlights	f0
Smoke generator	f1
Operating sounds <sup>1</sup>	f2
Sound effect: Whistle blast	f3
Telex coupler at the back, with sound	f4
Engineer's cab lighting	f5
Sound effect: Sanding	f6
Running gear lights	f7
ABV; OFF	f8
Sound effect: Squealing brakes off	f9
Double A switching light & Low speed switching range	f10
Double A switching light	f11
Changing lights: front red	f12
Sound effect: Injector	f13
Sound effect: Water pump	f14
Sound effect: Oil in the combustion chamber	f15
Changing lights: Marker lights off	f16
Sound effect: Switching whistle	f17
Sound effect: Conductor whistle	f18
Sound effect: Blowing off steam	f19

<b>Controllable Functions</b>	
Sound effect: Air pump	f20
Surrounding sounds	f21
Sound effect: Safety valve	f22
Light(s) for oncoming train	f23
Sound effect: Generator & Headlights	f24
Sound effect: Taking on oil	f25
Sound effect: Filling water	f26
Sound effect: Filling sand	f27
Low speed switching range	f28
Sound effect: Rail joints	f29
Sound effect: Announcement	f30
Sound effect: „boosting“ control & Direction change	f31

<sup>1</sup> with random sounds

CV		Description	6021 Value	DCC Value
01		Address	01 – 80	1 – 127 (3) CV 29/Bit 5 = 0
02	PoM	Minimum Speed	—	0 – 255 (4)
03	PoM	Acceleration delay	01 – 63	0 – 255 (8)
04	PoM	Braking delay	01 – 63	0 – 255 (8)
05	PoM	Maximum speed	01 – 63	0 – 255 (161)
08		Factory Reset / Manufacturer Recognition	08	08 (131)
13	PoM	Functions F1 – F8 in analog operation	—	0 – 255 (1)
14	PoM	Functions F9 – F15 and lights in analog operation	—	0 – 255 (1)
17		Extended address (upper part CV29 Bit 5 = 1)	—	192 – 231 (192)
18		Extended address (lower part CV29 Bit 5 = 1)	—	0 – 255 (128)
19		Multiple Unit Address	—	0 – 255 (0)
21	PoM	Functions F1 – F8 on Multiple Unit	—	0 – 255 (0)
22	PoM	Functions F9 – F15 and lights on Multiple Unit	—	0 – 255 (0)
29		Bit 0: Reversing direction Bit 1: Number of speed levels 14 or 28/128 Bit 2: Analog operation on/off Bit 4: always on Bit 5: Address length 7 Bit / 14 Bit	—	0 / 1 (0)* 0 / 2 (2)* 0 / 4 (4)* 16 * 0 / 32 (0)*
50	PoM	Alternative Formats Bit 0 analog AC Bit 1 analog DC Bit 2 Motorola Bit 3 mfx	—	0 / 1 (1)* 0 / 2 (2)* 0 / 4 (4)* 0 / 8 (8)*

CV		Description	6021 Value	DCC Value
60	PoM	Multiple station announcements Bit 0 – 3 = Number of stations Bit 4 = Last station reverses the sequence. Bit 5 = Locomotive direction determines the sequence. Bit 6 = Basic setting for sequence.	—	0 – 126 (36)
61	PoM	Random sound: Interval min.	—	0 – 255 (30)
62	PoM	Random sound: Interval max.	—	0 – 255 (50)
63	PoM	Volume	01 – 63 (63)	0 – 255 (235)
66	PoM	Reverse trim	—	0 – 255 (128)
95	PoM	Forward trim	—	0 – 255 (128)

( ) Values = factory settings

DCC: programming on the programming track by means of CV programming,  
programming with PoM (Program on the Main); this must be supported by the controller you are using.

\* The values for the desired setting must be added!

Example: The number of speed levels  $28/128 = 2 +$  DCC operation with a braking route = 4, results in the value = 6

## Remarques importantes sur la sécurité

- La locomotive ne peut être mise en service qu'avec un système d'exploitation adéquat (Märklin AC, Märklin Digital, Märklin Systems ou DCC).
- Utiliser uniquement des convertisseurs et transformateurs correspondant à la tension du secteur local.
- La locomotive ne peut être alimentée en courant que par une seule source de courant.
- Veuillez impérativement respecter les remarques sur la sécurité décrites dans le mode d'emploi de votre système d'exploitation.
- Pour l'exploitation de la locomotive en mode conventionnel, la voie de raccordement doit être déparasitée. A cet effet, utiliser le set de déparasitage réf. 104770. Le set de déparasitage ne convient pas pour l'exploitation en mode numérique.
- Le câble de raccordement à la voie utilisé ne doit en aucun cas dépasser deux mètres.
- Ne pas exposer le modèle à un ensoleillement direct, à de fortes variations de température ou à un taux d'humidité important.
- **ATTENTION!** Pointes et bords coupants lors du fonctionnement du produit.
- Les DEL installées correspondent à la classe laser 1 selon la norme EN 60825-1.

### Indication d'ordre général pour éviter les interférences électromagnétiques:

La garantie de l'exploitation normale nécessite un contact roue-rail permanent et irréprochable. Ne procédez à aucune modification sur des éléments conducteurs de courant.

### Information importante

- Du fait de l'importance de la puissance absorbée de cette locomotive, l'exploitation avec la Mobile Station 60652/60653 n'est possible que dans certaines limites.
- La notice d'utilisation font partie intégrante du produit ; ils doivent donc

être conservés et, le cas échéant, transmis avec le produit.

- Pour toute réparation ou remplacement de pièces, adressez-vous à votre détaillant-spécialiste Märklin.
- Garantie légale et garantie contractuelle conformément au certificat de garantie ci-joint.
- Elimination : [www.maerklin.com/en/imprint.html](http://www.maerklin.com/en/imprint.html)

## Fonctionnement

- Le mode d'exploitation (AC, Mfx, Märklin-Motorola ou DCC) est identifié automatiquement.
- Technologie mfx pour Mobile Station / Central Station.  
Nom encodée en usine : **BR 02**
- Adresse départ usine : (Märklin) **02** / (DCC) **3**
- Paramétrer les paramètres des locomotives (adresse, retardement au démarrage / au freinage, vitesse maximale etc.) avec Control Unit et DCC (programmation CV), Mobile Station ou Central Station.
- Inversion du fanal en fonction du sens de marche.
- Avec tampon de tension (afin de pallier les sections de voie encrassées)
- Le modèle réduit est conçu pour rouler sur des voies Märklin 1. Le faire rouler sur des voies d'autres systèmes comporte des risques.
- Rayon minimal d'inscription en courbe: 1020 mm.
- En mode d'exploitation analogique, seules les fonctions relatives à la conduite et à l'inversion des feux sont disponibles.
- Dans la configuration d'usine du décodeur, l'exploitation sous c.c. est désactivée afin d'éviter tout conflit avec la distance de freinage. Si l'exploitation sous c.c. est souhaitée, elle doit donc être activée. CV 27, Bit 4 & Bit 5 désactivés; CV 50, Bit 1 activé

### Indications pour l'installation dans la vitrine réf. 59960

Pour l'installation dans la vitrine 59660, utilisez les boulons de fixation d'origine de la locomotive et du tender ainsi que les rondelles #10 de la vitrine réf. 59960.



<b>Fonctions commutables</b>	
Fanal	f0
Générateur de fumée	f1
Bruit d'exploitation <sup>1</sup>	f2
Bruitage : sifflet	f3
Attelage Telex à l'arrière, avec bruitage	f4
Eclairage de la cabine de conduite	f5
Bruitage : Sablage	f6
Eclairage du mécanisme moteur	f7
ABV, désactivé	f8
Bruitage : Grincement de freins désactivé	f9
Feu de manœuvre double A & Vitesse de manœuvre	f10
Feu de manœuvre double A	f11
Commutation éclairage : rouge à l'avant	f12
Bruitage : Injecteur	f13
Bruitage : Pompe à eau	f14
Bruitage : Fuel dans la chambre de combustion	f15
Commutation éclairage : Feu arrière éteint	f16
Bruitage : Sifflet pour manœuvre	f17
Bruitage : Sifflet Contrôleur	f18

<b>Fonctions commutables</b>	
Bruitage : Échappement de la vapeur	f19
Bruitage : Compresseur	f20
Bruitage environnement	f21
Bruitage : Soupape de sûreté	f22
Feux de croisement	f23
Bruitage : Générateur & Fanal éclairage	f24
Bruitage : Remplissage fuel	f25
Bruitage : Approvisionnement en eau	f26
Bruitage : Approvisionnement en sable	f27
Vitesse de manœuvre	f28
Bruitage : joints de rail	f29
Bruitage : Annonce	f30
Bruitage : Commande « tourner » & Changement de direction	f31

<sup>1</sup> avec bruits aléatoires

CV		Affectation	6021 Valeur	DCC Valeur
01		Adresse	01 – 80	1 – 127 (3) CV 29/Bit 5 = 0
02	PoM	Vitesse minimale	—	0 – 255 (4)
03	PoM	Temporisation d'accélération	01 – 63	0 – 255 (8)
04	PoM	Temporisation de freinage	01 – 63	0 – 255 (8)
05	PoM	Vitesse maximale	01 – 63	0 – 255 (161)
08		Réinitialisation d'usine/identification du fabricant	08	08 (131)
13	PoM	Fonctions F1 – F8 en mode analogique	—	0 – 255 (1)
14	PoM	Fonctions F9 – F15 et éclairage en mode analogique	—	0 – 255 (1)
17		Adresse étendue (partie supérieure CV29 Bit 5 = 1)	—	192 – 231 (192)
18		Adresse étendue (partie inférieure CV29 Bit 5 = 1)	—	0 – 255 (128)
19		Adresse traction	—	0 – 255 (0)
21	PoM	Fonctions F1 – F8 pour traction	—	0 – 255 (0)
22	PoM	Fonctions F9 – F15 et éclairage traction	—	0 – 255 (0)
29		Bit 0: Inv. polarité Sens de marche Bit 1: Nombre de crans de marche 14 ou 28/128 Bit 2: Mode analogique activé/désactivé Bit 4: Toujours allumé Bit 5: Capacité d'adresses 7 Bit / 14 Bit	—	0 / 1 (0)* 0 / 2 (2)* 0 / 4 (4)* 16 * 0 / 32 (0)*
50	PoM	Formats alternatifs Bit 0 analogique AC Bit 1 analogique DC Bit 2 Motorola Bit 3 mfx	—	0 / 1 (1)* 0 / 2 (2)* 0 / 4 (4)* 0 / 8 (8)*

CV		Affectation	6021 Valeur	DCC Valeur
60	PoM	Annonce multi-gares Bit 0 – 3 = nombre de gares Bit 4 = la dernière gare inverse l'ordre Bit 5 = la direction de la locomotive détermine l'ordre Bit 6 = ordre du paramétrage de base	—	0 – 126 (36)
61	PoM	Bruit aléatoires: Intervalle min.	—	0 – 255 (30)
62	PoM	Bruit aléatoires: Intervalle max.	—	0 – 255 (50)
63	PoM	Volume	01 – 63 (63)	0 – 255 (235)
66	PoM	Limitation de la vitesse arrière (« Reverse trim »)	—	0 – 255 (128)
95	PoM	Limitation de la vitesse avant (« Forward trim »)	—	0 – 255 (128)

( ) Valeurs = paramétrage départ usine

DCC : programmer sur la voie de programmation au moyen de la programmation CV,  
programmer avec PoM (Program on the Main) ; ceci doit être supporté par le dispositif de commande.

\* Il convient d'ajouter les valeurs des paramétrages souhaités !

P. ex. le nombre des crans de marche  $28/128 = 2 +$  DCC Exploitation avec distance de freinage = 4, donne la valeur = 6

## Veiligheidsvoorschriften

- De loc mag alleen met een daarvoor bestemd bedrijfssysteem (Märklin AC, Märklin digitaal, Märklin Systems of DCC) gebruikt worden.
- Alleen net-adapters en transformatoren gebruiken waarvan de aangegeven netspanning overeenkomt met de netspanning ter plaatse.
- De loc mag niet vanuit meer dan een stroomvoorziening gelijktijdig gevoed worden.
- Lees ook aandachtig de veiligheidsvoorschriften in de gebruiksaanwijzing van uw bedrijfssysteem.
- Voor het conventionele bedrijf met de loc dient de aansluitrail te worden ontstoort. Hiervoor dient men de ontstoor-set 104770 te gebruiken. Voor het digitale bedrijf is deze ontstoor-set niet geschikt.
- De gebruikte aansluitkabel mag maximaal 2 meter lang zijn.
- Stel het model niet bloot aan in directe zonnestraling, sterke temperatuurwisselingen of hoge luchtvochtigheid.
- **OPGEPAST!** Functionele scherpe kanten en punten.
- Ingebouwde LED's komen overeen met de laserklasse 1 volgens de norm EN 60825-1.

### Algemene aanwijzing voor het vermijden van elektromagnetische storingen:

Om een betrouwbaar bedrijf te garanderen is een permanent, vlekloos wielas - rail contact van het voertuig noodzakelijk. Voer geen wijzigingen uit aan de stroomvoerende delen.

## Belangrijke aanwijzing

- Het bedrijf met het Mobile Station 60652/60653 is bij deze locomotief, in verband met het hoge benodigde vermogen, maar beperkt mogelijk.
- De gebruiksaanwijzing is een bestanddeel van het product en dienen derhalve bewaard en meegeleverd te worden bij het doorgeven van het product.
- Voor reparatie of onderdelen kunt u zich tot uw Märklin handelaar wenden.

- Vrijwaring en garantie overeenkomstig het bijgevoegde garantiebewijs.
- Afdanken: [www.maerklin.com/en/imprint.html](http://www.maerklin.com/en/imprint.html)

## Funcities

- Het bedrijfssysteem (AC, Mfx, Märklin-Motorola of DCC) wordt automatisch herkend.
- Mfx-technologie voor het Mobile Station/Central Station. Naam af de fabriek: **BR 02**
- Af fabriek ingesteld adres: (Märklin) **02** / (DCC) **3**
- Instellen van de loc-parameters (adres, optrek-/afremvertraging, maximumsnelheid enz.) met Control Unit en DCC (CV programmering), Mobile Station of Central Station.
- Rijrichtingafhankelijk frontsein.
- Met spanningsbuffer (voor het overbruggen van verontreinigde spoortrajecten)
- Het model is ontwikkeld voor het gebruik op het Märklin Spoor 1 railsysteem. Het gebruik op een ander railsysteem geschied op eigen risico.
- Berijdbare minimumradius: 1020 mm.
- In analoogbedrijf zijn alleen de rij- en lichtwissel-functies beschikbaar.
- In de decoderinstellingen is standaard het bedrijf met DC gedeactiveerd, omdat er anders problemen met het remtraject ontstaan. Activeer DC-bedrijf als dit gewenst is. CV 27, bit 4 & bit 5 uit; CV 50, bit 1 aan

### Opmerking voor inbouw in vitrine 59960

Gebruik voor inbouw in vitrine 59660 de originele bevestigingsbouten van de locomotief en de tender en daarnaast de sluitringen #10 uit vitrine 59960.

<b>Schakelbare functies</b>	
Frontsein	f0
Rookgenerator	f1
Bedrijfsgeluid <sup>1</sup>	f2
Geluid: fluit	f3
Telexkoppeling achter, met geluid	f4
Cabineverlichting	f5
Geluid: zandstrooier	f6
Drijfwerkverlichting	f7
ABV, uit	f8
Geluid: piepende remmen uit	f9
Rangeerlicht dubbel A & Rangeerstand	f10
Rangeerlicht dubbel A	f11
Licht omschakelen: vooraan rood	f12
Geluid: injector	f13
Geluid: waterpomp	f14
Geluid: olie in de verbrandingsruimte	f15
Licht omschakelen: sluitsein uit	f16
Geluid: rangeerfluit	f17
Geluid: conducteurfluit	f18
Geluid: stoom afblazen	f19

<b>Schakelbare functies</b>	
Geluid: luchtpomp	f20
Omgevingsgeluid	f21
Geluid: veiligheidsventiel	f22
Tegentreinverlichting	f23
Geluid: generator & Frontsein	f24
Geluid: Olie tanken	f25
Geluid: water innemen	f26
Geluid: zand bijvullen	f27
Rangeerstand	f28
Geluid: raillassen	f29
Geluid: omroepbericht	f30
Geluid: besturing "aanzwengelen" & Verandering van richting	f31

<sup>1</sup> met toevalsgeluiden

CV		Betekenis	Waarde 6021	Waarde DCC
01		Adres	01 – 80	1 – 127 (3) CV 29/Bit 5 = 0
02	PoM	Minimale snelheid	—	0 – 255 (4)
03	PoM	Optrekvertraging	01 – 63	0 – 255 (8)
04	PoM	Afremvertraging	01 – 63	0 – 255 (8)
05	PoM	Maximumsnelheid	01 – 63	0 – 255 (161)
08		Fabrieksinstelling/fabriekherkenning	08	08 (131)
13	PoM	functies F1 - F8 in analoogbedrijf	—	0 – 255 (1)
14	PoM	functies F9 - F15 en licht in analoogbedrijf	—	0 – 255 (1)
17		Uitgebreid adres (bovenste gedeelte CV29 Bit 5 = 1)	—	192 – 231 (192)
18		Uitgebreid adres (onderste gedeelte CV29 Bit 5 = 1)	—	0 – 255 (128)
19		tractieadres	—	0 – 255 (0)
21	PoM	functies F1 – F8 in tractie	—	0 – 255 (0)
22	PoM	functies F9 – F15 en licht in tractie	—	0 – 255 (0)
29		Bit 0: ompolen rijrichting Bit 1: aantal rijstappen 14 of 28/128 Bit 2: analoogbedrijf aan/uit Bit 4: Altijd aan Bit 5: adresomvang 7 Bit / 14 Bit	—	0 / 1 (0)* 0 / 2 (2)* 0 / 4 (4)* 16 * 0 / 32 (0)*
50	PoM	alternatief formaat Bit 0 analoog AC Bit 1 analoog DC Bit 2 Motorola Bit 3 mfx	—	0 / 1 (1)* 0 / 2 (2)* 0 / 4 (4)* 0 / 8 (8)*

CV		Betekenis	Waarde 6021	Waarde DCC
60	PoM	Multi-stationsomroep Bit 0 – 3 = aantal stations Bit 4 = laatste station keert de volgorde om Bit 5 = loc richting bepaald de volgorde Bit 6 = volgorde basis instelling	—	0 – 126 (36)
61	PoM	Toevalsgeluid: Interval min.	—	0 – 255 (30)
62	PoM	Toevalsgeluid: Interval max.	—	0 – 255 (50)
63	PoM	Volume	01 – 63 (63)	0 – 255 (235)
66	PoM	Achteruit trimmen	—	0 – 255 (128)
95	PoM	Vooruit trimmen	—	0 – 255 (128)

( ) waarde = fabrieksinstelling

DCC: programmeren op het programmeerspoor door middel van CV programmering, programmeren met PoM (Program on the Main); dit dient door het besturingsapparaat ondersteund te worden.

\* De waarden van de gewenste instellingen dienen bij elkaar opgeteld te worden!  
Bijv. aantal rijstappen  $28/128 = 2 +$  DCC bedrijf met afremtraject = 4, geeft een waarde van  $2+4=6$ .

## Aviso de seguridad

- Está permitido utilizar la locomotora únicamente con un sistema operativo previsto para la misma (Märklin corriente alterna, Märklin Digital, Märklin Systems o DCC).
- Emplear únicamente fuentes de alimentación conmutadas y transformadores que sean de la tensión de red local.
- La alimentación de la locomotora deberá realizarse desde una sola fuente de suministro.
- Observe bajo todos los conceptos, las medidas de seguridad indicadas en las instrucciones de su sistema de funcionamiento.
- Para el funcionamiento convencional de la locomotora deben suprimirse las interferencias en la vía de conexión de la alimentación. Para ello debe emplearse el set supresor de interferencias 104770. El set supresor de interferencias no es adecuado para el funcionamiento en modo digital.
- El cable de conexión a la vía utilizado debe tener una longitud máxima de 2 metros.
- No exponer el modelo en miniatura a la radiación solar directa, a oscilaciones fuertes de temperatura o a una humedad del aire elevada.
- ¡ATENCIÓN! Esquinas y puntas afiladas condicionadas a la función.
- Los LEDs incorporados corresponden a la clase de láser 1 según la norma europea EN 60825-1.

### Consejo general para evitar las interferencias electromagnéticas:

Para garantizar un funcionamiento según las previsiones se requiere un contacto rueda-carril de los vehículos permanente sin anomalías. No realice ninguna modificación en piezas conductoras de la corriente.

## Notas importantes

- Debido a la elevada potencia absorbida por esta locomotora, el funcionamiento con la Mobile Station 60652/60653 es posible tan solo de forma limitada.
- Las instrucciones de empleo forman parte íntegra del producto y, por este motivo, deben conservarse y entregarse al nuevo usuario, si se

transmite el producto a otra persona.

- Para reparaciones o recambios contacte con su proveedor Märklin especializado.
- Responsabilidad y garantía conforme al documento de garantía que se adjunta.
- Eliminación: [www.maerklin.com/en/imprint.html](http://www.maerklin.com/en/imprint.html)

## Funciones

- El modo de funcionamiento (AC, Mfx, Märklin-Motorola o DCC) se reconoce automáticamente.
- Tecnología mfx para la Mobile Station/Central Station.  
Nombre de fábrica: **BR 02**
- Código de fábrica: (Märklin) **02** / (DCC) **3**
- Configuración de los parámetros de locomotora (dirección, retardo de arranque/frenado, velocidad máxima, etc): con Control Unit y DCC (programación de variables CV), Mobile Station o Central Station.
- Señal de cabeza en función del sentido de la marcha.
- Con tamponaje de tensión (para salvar tramos de vías sucios)
- El modelo en miniatura ha sido desarrollado para el funcionamiento en vías Märklin 1. El uso en otros sistemas de vías se realiza por cuenta y riesgo del propio usuario.
- Radio mínimo describible: 1020 mm
- En funcionamiento en modo analógico están disponibles únicamente las funciones de tracción y de alternancia de luces.
- En la configuración de fábrica en que se entrega el decoder, el funcionamiento en corriente continua está desactivado, ya que, de lo contrario, se pueden producir conflictos con tramo de frenado. Si se desea el funcionamiento en corriente continua, éste debe ser activado. Variable CV 27, bit 4 y bit 5 desactivados; variable CV 50, bit 1 activado

### Nota para el montaje en la vitrina 59960

Para el montaje en la vitrina 59960 utilice los pernos de fijación originales de la locomotora y del tender y además las arandelas #10 de la vitrina 59960.



<b>Funciones posibles</b>	
Faros frontales	f0
Generador de humo	f1
Ruido: ruido de explotación <sup>1</sup>	f2
Ruido del silbido	f3
Enganche Telex atrás, con sonido	f4
Alumbrado interior de la cabina	f5
Ruido: Arenado	f6
Iluminación de grupo propulsor	f7
ABV, apagado	f8
Ruido: Desconectar chirrido de los frenos	f9
Luces de maniobra doble A & Maniobrar (velocidad lenta)	f10
Luces de maniobra doble A	f11
Cambio de luces: roja delantera	f12
Ruido: Inyector	f13
Ruido: Bomba de agua	f14
Ruido: Carga de aceite en la cámara de combustión	f15
Cambio de luces: Apagar pilotos traseros	f16
Ruido: Silbato de maniobras	f17
Ruido: Silbato de Revisor	f18
Ruido: Purgar vapor	f19

<b>Funciones posibles</b>	
Ruido: Bomba de aire	f20
Ruido ambiental	f21
Ruido: Válvula de seguridad	f22
Luz de cruce de trenes	f23
Ruido: Generador & Señal de cabeza	f24
Ruido: Recoger aceite	f25
Ruido: Recoger agua	f26
Ruido: Añadir arena	f27
Maniobrar (velocidad lenta)	f28
Ruido: Juntas de carriles	f29
Ruido: Locución	f30
Ruido: Control de „giro de manivela“ & Cambio de dirección	f31

<sup>1</sup> con ruidos aleatorios

<b>CV</b>		<b>Significado</b>	<b>Valor para 6021</b>	<b>Valor DCC</b>
01		Códigos	01 – 80	1 – 127 (3) CV 29/Bit 5 = 0
02	PoM	Velocidad mínima	—	0 – 255 (4)
03	PoM	Arranque progresivo	01 – 63	0 – 255 (8)
04	PoM	Frenado progresivo	01 – 63	0 – 255 (8)
05	PoM	Velocidad máxima	01 – 63	0 – 255 (161)
08		Reset de fábrica/código de fabricante	08	08 (131)
13	PoM	Funciones F1 - F8 en el modo analógico	—	0 – 255 (1)
14	PoM	Funciones F9 - F15 y luces en el modo analógico	—	0 – 255 (1)
17		Dirección ampliada (parte superior CV29 Bit 5 =1)	—	192 – 231 (192)
18		Dirección ampliada (parte inferior CV29 Bit 5 =1)	—	0 – 255 (128)
19		Dirección de tracción	—	0 – 255 (0)
21	PoM	Funciones F1 – F8 en tracción	—	0 – 255 (0)
22	PoM	Funciones F9 – F15 y luces en tracción	—	0 – 255 (0)
29		Bit 0: Cambio de polaridad del sentido de marcha Bit 1: número de niveles de marcha 14 ó 28/128 Bit 2: Modo analógico activar/desactivar Bit 4: Siempre encendido Bit 5: Tamaño de direcciones 7 Bits / 14 Bits	—	0 / 1 (0)* 0 / 2 (2)* 0 / 4 (4)* 16 * 0 / 32 (0)*
50	PoM	Formatos alternativos Bit 0 analógicas AC Bit 1 analógicas DC Bit 2 Motorola Bit 3 mfx	—	0 / 1 (1)* 0 / 2 (2)* 0 / 4 (4)* 0 / 8 (8)*

<b>CV</b>		<b>Significado</b>	<b>Valor para 6021</b>	<b>Valor DCC</b>
60	PoM	Locución en múltiples estaciones Bit 0 – 3 = Número de estaciones Bit 4 = La última estación invierte el orden de reproducción Bit 5 = El sentido de la locomotora determina el orden Bit 6 = Configuración básica de orden de reproducción	—	0 – 126 (36)
61	PoM	Ruido aleatorios: Intervalo min.	—	0 – 255 (30)
62	PoM	Ruido aleatorios: Intervalo max.	—	0 – 255 (50)
63	PoM	Volumen	01 – 63 (63)	0 – 255 (235)
66	PoM	Corrección de marcha atrás	—	0 – 255 (128)
95	PoM	Corrección de marcha adelante	—	0 – 255 (128)

( ) Valores = Configuración de fábrica

DCC: programación en la vía de programación mediante programación de variables CV o programación con PoM (Program on the Main); la unidad de control debe soportar esta posibilidad.

\* ¡Los valores de la configuración deseada deben sumarse!

P. ej. un número de niveles de marcha 28/128 = 2 + funcionamiento en modo DCC con tramo de frenado = 4, arroja un valor de = 6

## Avvertenze per la sicurezza

- Tale locomotiva deve venire impiegata soltanto con un sistema di esercizio adeguato a tale scopo (Märklin a corrente alternata, Märklin Digital, Märklin Systems oppure DCC).
- Impiegare soltanto alimentatori “switching” e trasformatori che corrispondono alla Vostra tensione di rete locale.
- La locomotiva non deve venire alimentata nello stesso tempo con più di una sorgente di potenza.
- Vogliate prestare assolutamente attenzione alle avvertenze di sicurezza nelle istruzioni di impiego per il Vostro sistema di funzionamento.
- Per il funzionamento tradizionale della locomotiva il binario di alimentazione deve essere protetto dai disturbi. A tale scopo si deve impiegare il corredo antidisturbi 104770. Tale corredo antidisturbi non è adatto per il funzionamento Digital.
- Il cavo di collegamento al binario impiegato deve essere lungo al massimo soltanto 2 metri.
- Non esponete tale modello ad alcun irraggiamento solare diretto, a forti escursioni di temperatura oppure a elevata umidità dell'aria.
- **AVVERTENZA!** Per motivi funzionali i bordi e le punte sono spigolosi.
- I LED incorporati corrispondono alla categoria di laser 1 secondo la Norma EN 60825-1.

### Avvertenza generale per la prevenzione di disturbi elettromagnetici:

Per garantire l'esercizio conforme alla destinazione è necessario un contatto ruota-rotaiola dei rotabili permanente, esente da interruzioni. Non eseguite alcuna modificazione ai componenti conduttori di corrente.

## Avvertenze importanti

- A causa dell'elevato assorbimento di potenza di questa locomotiva il funzionamento con la Mobile Station 60652/60653 è possibile soltanto limitatamente.
- Le istruzioni di impiego costituiscono parte integrante del prodotto e devono pertanto venire conservate, nonché consegnate insieme in

caso di cessione del prodotto ad altri.

- Per le riparazioni o le parti di ricambio, contrattare il rivenditore Märklin.
- Prestazioni di garanzia e garanzia in conformità all'accluso certificato di garanzia.
- Smaltimento: [www.maerklin.com/en/imprint.html](http://www.maerklin.com/en/imprint.html)

## Funzioni

- Il tipo di funzionamento (AC, Mfx, Märklin-Motorola oppure DCC) viene riconosciuto automaticamente.
- Tecnologia Mfx per Mobile Station / Central Station.  
Nome di fabbrica: **BR 02**
- Adresse ab Werk: (Märklin) **02 / (DCC) 3**
- Impostazione dei parametri della locomotiva (indirizzo, ritardi di avviamento/frenatura, velocità massima ecc.): con Control Unit e DCC (programmazione CV), Mobile Station oppure Central Station.
- Segnale di testa dipendente dalla direzione di marcia.
- Con accumulatore di tensione (per scavalcare le sezioni di binario insudiciate)
- Tale modello è sviluppato per l'esercizio su binari Märklin 1. Un esercizio su altri sistemi di binario avviene a proprio rischio.
- Raggio minimo percorribile: 1020 mm
- Nel funzionamento analogico si hanno a disposizione solamente le funzioni di marcia e di commutazione dei fanali.
- Nelle impostazioni del Decoder, nelle condizioni di fabbrica è disattivato il funzionamento con DC, poiché altrimenti si addiuvano a un conflitto con la tratta di frenatura. Qualora il funzionamento in DC sia desiderato, esso deve allora venire attivato.  
CV 27, Bit 4 & Bit 5 spenti; CV 50, Bit 1 acceso

### Avvertenza per il montaggio nella vetrinetta 59960

Per il montaggio nella vetrinetta 59960 vogliate utilizzare i bulloni di fissaggio originali della locomotiva e del tender ed in aggiunta le rondelle #10 provenienti dalla vetrinetta 59960.

<b>Funzioni commutabili</b>	
Illuminazione di testa	f0
Apparato fumogeno	f1
Rumore: rumori di esercizio <sup>1</sup>	f2
Rumore: Fischio	f3
Aggancio Telex posteriore, con rumore	f4
Illuminazione della cabina	f5
Rumore: sabbiatura	f6
Illuminazione del rodiggio	f7
ABV, spento	f8
Rumore: stridore dei freni escluso	f9
Fanale di manovra a doppia A & Andatura da manovra	f10
Fanale di manovra a doppia A	f11
Commutazione dei fanali: rosso anteriore	f12
Rumore: Iniettore	f13
Rumore: Pompa di alimentazione acqua	f14
Rumore: Nafta nella camera di combustione	f15
Commutazione dei fanali: fanale posteriore spento	f16
Rumore: Fischio di manovra	f17
Rumore: Fischio di capotreno	f18

<b>Funzioni commutabili</b>	
Rumore: scarico del vapore	f19
Rumore: compressore dell'aria	f20
Rumore di ambiente	f21
Rumore: Valvola di sicurezza	f22
Faro per incrocio fra treni	f23
Rumore: Generatore & Segnale di testa	f24
Rumore: riempimento nafta	f25
Rumore: Rifornimento acqua	f26
Rumore: Riempimento con sabbia	f27
Andatura da manovra	f28
Rumore: Giunzioni delle rotaie	f29
Rumore: annuncio	f30
Rumore: Controllo „manovella“ & Cambio di direzione	f31

<sup>1</sup> con rumori casuali

<b>CV</b>		<b>Significato</b>	<b>Valore per 6021</b>	<b>Valore DCC</b>
01		Indirizzo	01 – 80	1 – 127 (3) CV 29/Bit 5 = 0
02	PoM	Velocità minima	—	0 – 255 (4)
03	PoM	Ritardo di avviamento	01 – 63	0 – 255 (8)
04	PoM	Ritardo di frenatura	01 – 63	0 – 255 (8)
05	PoM	Velocità massima	01 – 63	0 – 255 (161)
08		Ripristino di fabbrica/Identificazione di produzione	08	08 (131)
13	PoM	Funzioni F1 – F8 in esercizio analogico	—	0 – 255 (1)
14	PoM	Funzioni F9 – F15 e luci in esercizio analogico	—	0 – 255 (1)
17		Indirizzo ampliato (parte superiore CV29 Bit 5 =1)	—	192 – 231 (192)
18		Indirizzo ampliato (parte inferiore CV29 Bit 5 =1)	—	0 – 255 (128)
19		Indirizzo di trazione	—	0 – 255 (0)
21	PoM	Funzioni F1 – F8 durante trazione	—	0 – 255 (0)
22	PoM	Funzioni F9 – F15 e luci durante trazione	—	0 – 255 (0)
29		Bit 0: Scambio poli senso di marcia Bit 1: Numero gradazioni di marcia 14 o 28/128 Bit 2: Operazione analogica attivi/spenti Bit 4: Sempre acceso Bit 5: Ampiezza indirizzo 7 Bit / 14 Bit	—	0 / 1 (0)* 0 / 2 (2)* 0 / 4 (4)* 16 * 0 / 32 (0)*
50	PoM	Formati alternativi Bit 0 analogico AC Bit 1 analogico DC Bit 2 Motorola Bit 3 mfx	—	0 / 1 (1)* 0 / 2 (2)* 0 / 4 (4)* 0 / 8 (8)*

<b>CV</b>		<b>Significato</b>	<b>Valore per 6021</b>	<b>Valore DCC</b>
60	PoM	Annuncio di stazione multiplo Bit 0 – 3 = numero delle stazioni Bit 4 = l'ultima stazione fa invertire la sequenza Bit 5 = la direzione della locomotiva determina la sequenza Bit 6 = impostazione di base della sequenza	—	0 – 126 (36)
61	PoM	Rumori casuali: Intervallo min.	—	0 – 255 (30)
62	PoM	Rumori casuali: Intervallo max.	—	0 – 255 (50)
63	PoM	Intensità sonora	01 – 63 (63)	0 – 255 (235)
66	PoM	Taratura all'indietro	—	0 – 255 (128)
95	PoM	Taratura in avanti	—	0 – 255 (128)

( ) Valore = impostazione di fabbrica

DCC: programmazione sul binario di programmazione per mezzo della programmazione CV, programmazione con PoM (Program on the Main); questo deve essere supportato dall'apparato di comando.

\* I valori delle impostazioni desiderate si devono aggiungere!

Ad es. numero delle gradazioni di marcia  $28/128 = 2 +$  esercizio DCC con tratta di frenatura = 4, determina un valore = 6

## Befahren von Steigungen

Im Gegensatz zum Vorbild können mit einer Modellbahn auch größere Steigungen befahren werden. Im Normalfall sollte eine Steigung bei maximal 3 Prozent liegen. Im Extremfall sind bei entsprechend eingeschränkter Zugleistung maximal 5 Prozent möglich. Der Anfang und das Ende der Steigung sind auf jeden Fall auszurunden.

## Pflegehinweis

Aufgrund des hohen Gewichts der Lok empfehlen wir, nach ca. 10 Betriebsstunden die Radsätze und die Gleise gründlich zu reinigen und die Radlager frisch zu schmieren.

Diese Lok kann auch im Außenbereich eingesetzt werden. Ein Betrieb bei schlechten Witterungsbedingungen (Schnee oder Regen) wird nicht empfohlen.

Antrieb und Elektronik sind gegen Spritzwasser geschützt. Wasserdurchfahrten sind nicht möglich.

Es wird empfohlen, das Modell nach dem Betrieb im Außenbereich auf Verschmutzung zu prüfen und gegebenenfalls trocken mit Staubtuch oder Pinsel zu reinigen. Nie die Lok unter fließendem Wasser reinigen.

**Hinweis:** Reinigungsmittel können die Farbgebung oder die Beschriftung der Lok angreifen und beschädigen.

## Operating the locomotive on grades

In contrast to the prototype a locomotive on a model railroad can operate up steeper grades. As a general rule a grade should be no steeper than 3%. In extreme situations a maximum grade of 5% is permissible, keeping in mind that the locomotive's tractive effort will be less. The beginning and the end of the grade must always work gradually up to maximum grade for the route.

## Tips For The Care Of Your Locomotive

Due to the heaviness of the locomotive, we recommend thoroughly cleaning the wheel sets and the track after about 10 hours of operation and lubricating the wheel bearings again.

This locomotive can also be used outdoors. We do not recommend running the locomotive in bad weather (snow or rain).

The mechanism and the electronic circuit are protected against spraying water. The locomotive cannot be run through water.

We recommend that you check the locomotive over after running in outdoors and that you dry it with a cloth or clean in with a brush if necessary. Never clean the locomotive with running water.

**Important:** Cleaning fluids can attack the finish and lettering for the locomotive and damage them.

## Franchissement des côtes

Contrairement à l'original, la maquette est également en mesure de franchir des côtes assez importantes. En temps normal, une côte devrait être de l'ordre de 3% maximum. A l'extrême limite, 5% sont envisageables avec une puissance du train réduite en conséquence. Le début et la fin de la côte doivent en tous cas être arrondis.

## Remarque sur l'entretien

En raison du poids élevé de la locomotive, nous conseillons, après 10 heures d'exploitation environ, de nettoyer soigneusement les essieux et la voie ainsi que de graisser les roulements.

Cette locomotive peut également être mise en service à l'air libre. Une utilisation par mauvais temps (neige ou pluie) n'est pas recommandée.

Le moteur et l'électronique sont protégés contre les projections d'eau. Des trajets dans l'eau ne sont pas possibles.

Il est recommandé de vérifier l'encrassement du modèle après une utilisation à l'extérieur et, le cas échéant, de nettoyer le modèle à l'aide d'un chiffon doux ou un pinceau. Ne jamais nettoyer le modèle au jet d'eau.

**Attention :** Certains solvants et produits d'entretien peuvent altérer le marquage et la peinture du modèle.



## Berijden van hellingen

In tegenstelling tot het grote voorbeeld kunnen met een modelbaan ook grotere hellingen bereden worden. Normaal moet een helling maximaal 3 procent zijn. In extreme gevallen is maximaal 5 procent mogelijk, maar dan moet rekening gehouden worden met een evenredig verlies aan vermogen. Het begin en het einde van de helling moeten altijd gerond worden.

## Opmerkingen voor het onderhoud

Vanwege het grote gewicht van de loc is het aan te bevelen om, na ca. 10 bedrijfsuren, de wielassen en rails grondig te reinigen en de wielaslagers te smeren. Deze loc kan ook buiten gebruikt worden. Het gebruik bij slecht weer (sneeuw of regen) is niet aan te raden. Aandrijving en elektronica zijn weliswaar afgeschermd tegen spatwater maar rijden door het water is niet mogelijk. Het is aan te bevelen het model na het gebruik buiten te controleren op vuil en dit eventueel droog te verwijderen met een stofdoek of een zachte kwast. Nooit de loc onder stromend water reinigen.

**Opmerking:** reinigingsmiddelen kunnen de lak en de opschriften op de loc aantasten en beschadigen.

## Ascenso de rampas

Al contrario que en el modelo real, con un modelo en miniatura es posible circular también por rampas de mayor inclinación. En situaciones normales, la inclinación máxima de una rampa se sitúa en el 3 por ciento. En casos extremos, con una potencia tractora limitada de manera acorde, es posible ascender una rampa máxima del 5 por ciento. En todo caso, debe redondearse el comienzo y el fin de la rampa.

## Consejos para conservación

Debido al alto peso de la loco recomendamos limpiar a fondo los ejes montados y las vías al cabo de aprox. 10 horas de servicio y lubricar con grasa nueva los rodamientos de las ruedas.

Esta locomotora puede utilizarse también en exteriores. No se recomienda el uso en condiciones meteorológicas desfavorables (nieve o lluvia). El accionamiento y la electrónica están protegidos contra salpicaduras de agua. No es posible circular a través de tramos con agua acumulada.

Tras el uso en exteriores, se recomienda comprobar si el modelo en miniatura se ha ensuciado y, en su caso, secarlo con una bayeta o limpiarlo con un pincel. Nunca limpiar la locomotora con agua corriente.

**Nota:** los detergentes pueden atacar y dañar la pintura o la rotulación de la locomotora.

## Percorrenza di pendenze

In contrapposizione al prototipo, con una ferrovia in miniatura possono venire percorse anche delle pendenze piuttosto grandi. In condizioni normali una pendenza dovrebbe situarsi al massimo sul 3 per cento. In condizioni estreme sono possibili al massimo sul 5 per cento, con corrispondenti prestazioni di trazione più ridotte. Il principio e la terminazione della pendenza si devono in ogni caso arrotondare.

## Avvertenze di manutenzione

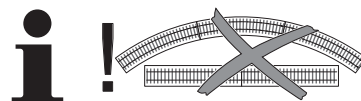
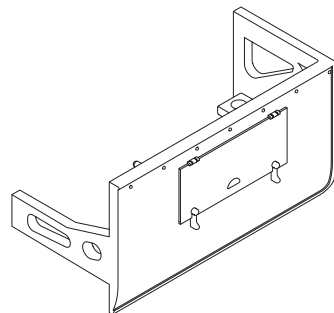
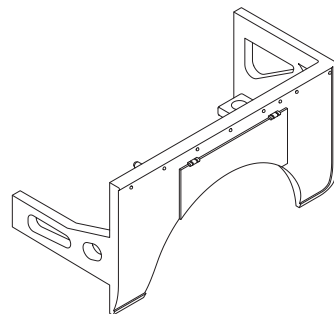
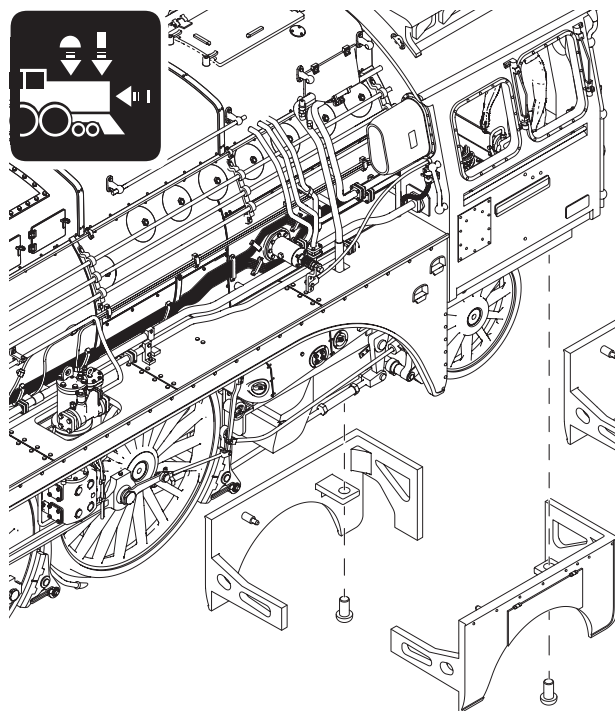
In conseguenza all'elevato peso della locomotiva noi consigliamo, dopo circa 10 ore di esercizio, di pulire radicalmente gli assi con ruote ed i binari e di lubrificare di fresco i cuscinetti delle ruote.

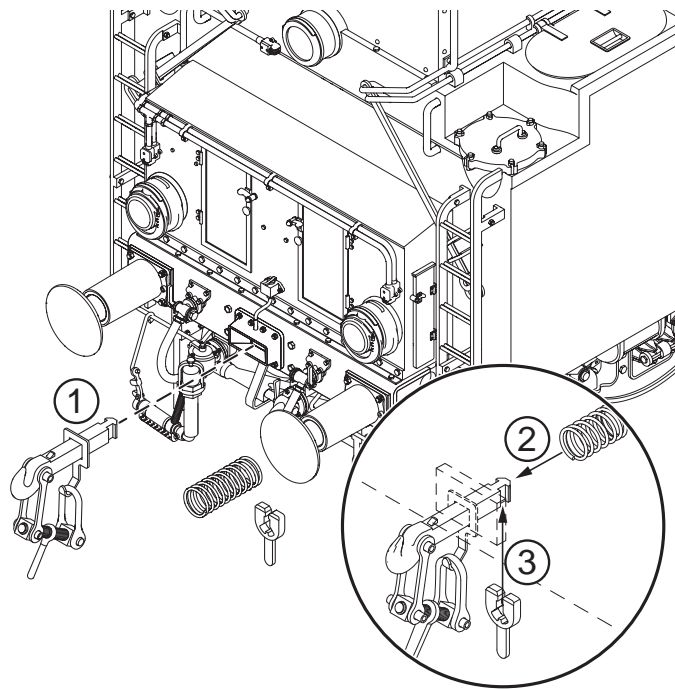
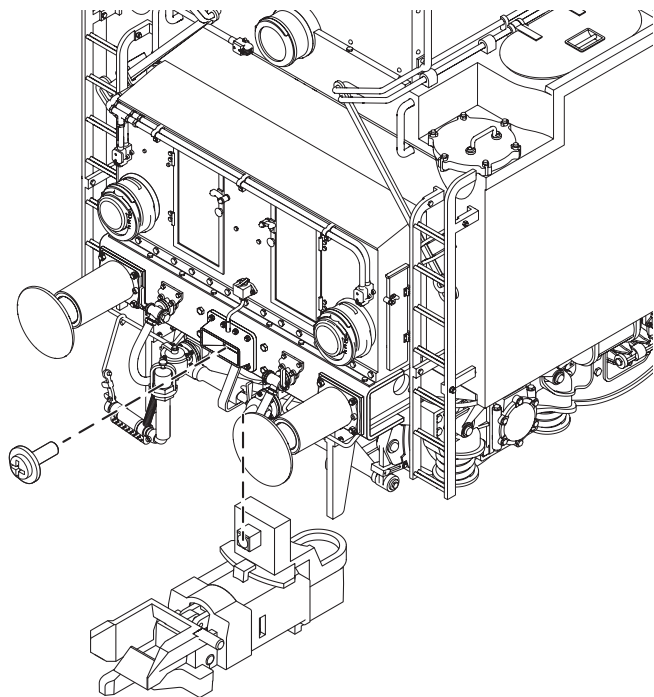
Questa locomotiva può venire impiegata anche in ambienti esterni. Un esercizio in caso di cattive condizioni meteorologiche (neve oppure pioggia) non è consigliabile.

Motorizzazione e circuiti elettronici sono protetti contro gli spruzzi d'acqua. Passaggi attraverso l'acqua non sono possibili.

Dopo il funzionamento in ambienti esterni è consigliabile verificare tale modello riguardo allo sporco e se necessario asciugarlo con un panno per la polvere oppure pulirlo con un pennello. Non si pulisca mai tale locomotiva sotto l'acqua corrente.

**Avvertenza:** le sostanze detergenti possono intaccare e danneggiare la coloritura oppure le iscrizioni della locomotiva.

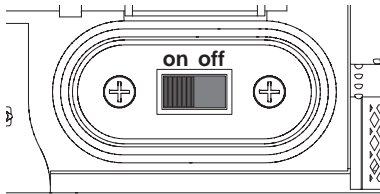
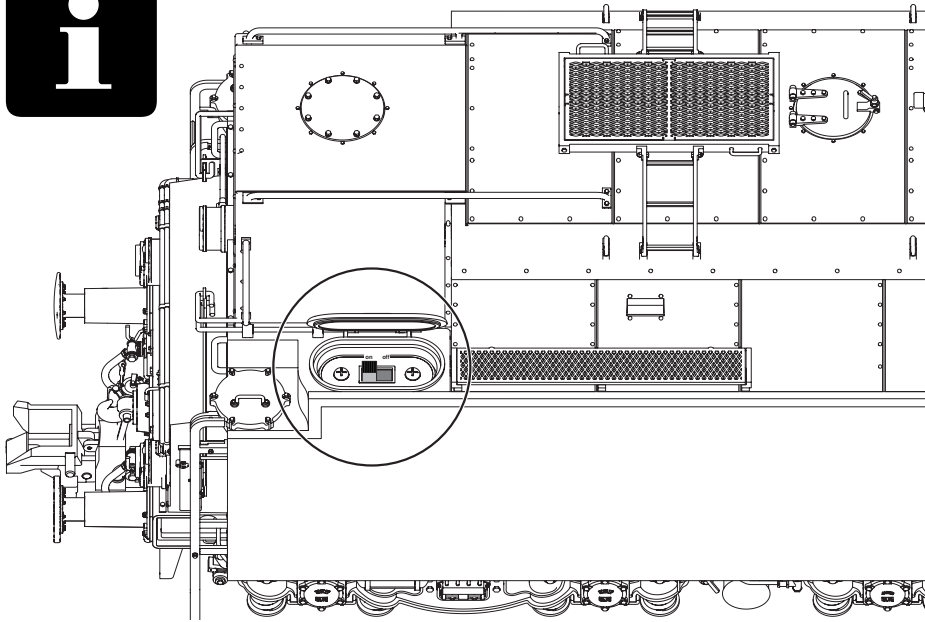


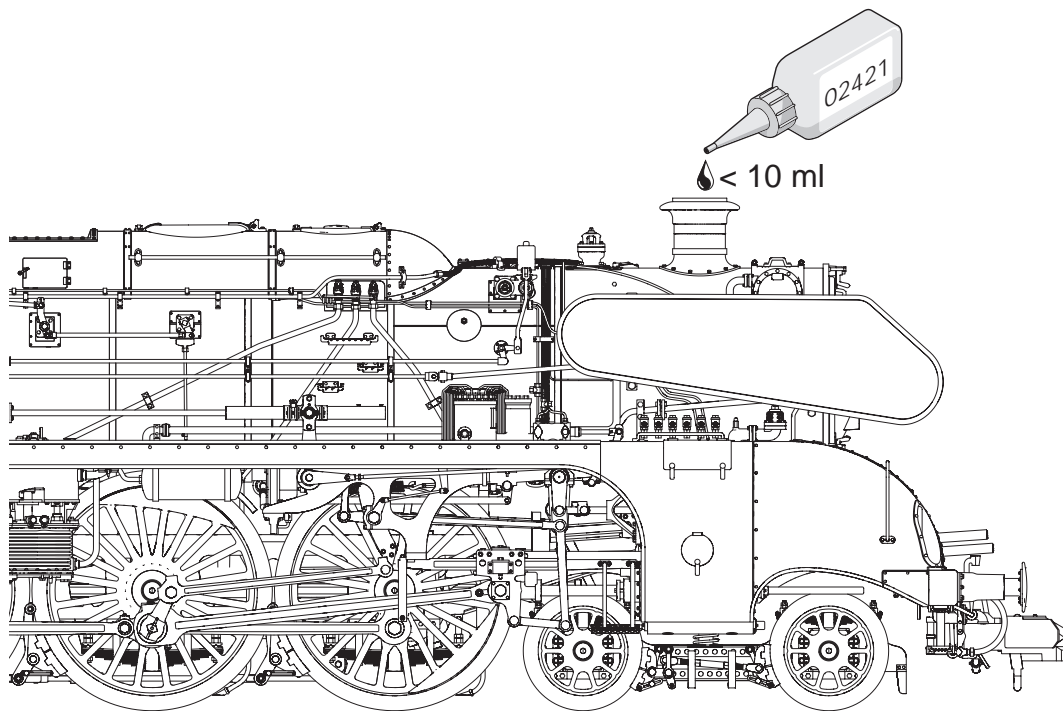


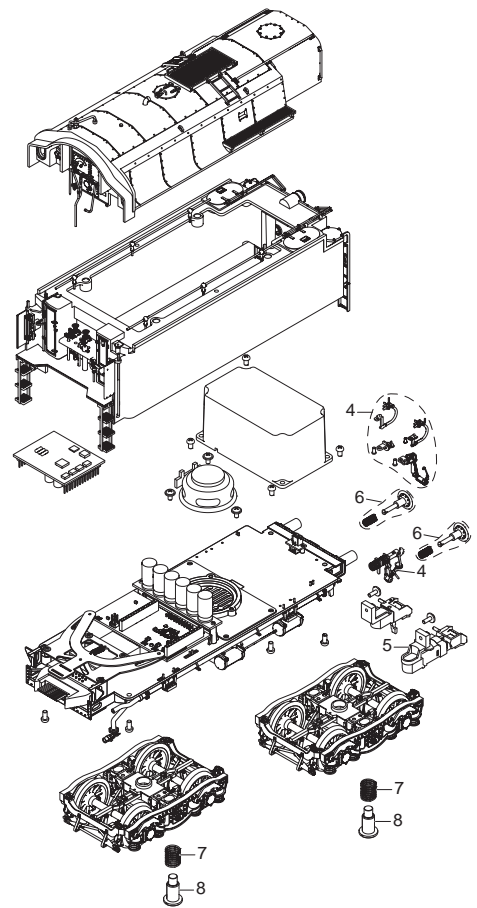
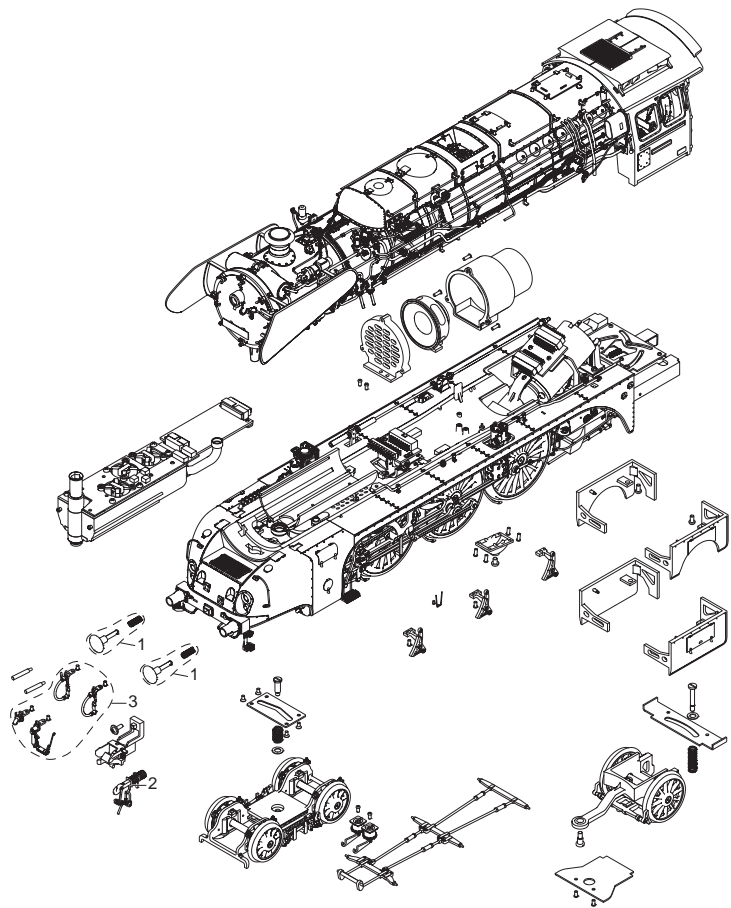
- Mit der Schraubenkupplung können nur Radien größer 2320 mm befahren werden.
- When using the reproduction prototype couplers the locomotive must be run on curves greater than 2,320 mm / 92".

- Avec l'attelage à vis, seuls les rayons d'au moins 2320 mm permettent une bonne inscription en courbe.
- Met de schroefkoppeling kunnen alleen radiussen groter dan 2320 mm bereiden worden.

- Con el enganche de tornillos se pueden recorrer radios de curvatura superiores a 2320 mm.
- Con il gancio a vite possono venire percorsi solo raggi di curve più grandi di 2320 mm.







1 Puffer	E382 646
2 Schraubenkupplung	E259 976
3 Schläuche, Leitungen	E382 648
4 Beipack	E378 224
5 Telexkupplung	E267 053
6 Puffer	E382 647
7 Feder	E272 868
8 Hohlschraube	E272 866

Hinweis: Einige Teile werden nur ohne oder mit anderer Farbgebung angeboten.  
Teile, die hier nicht aufgeführt sind, können nur im Rahmen einer Reparatur im Märklin-Reparatur-Service repariert werden.  
Details der Darstellung können von dem Modell abweichen.

Opmerking: enkele delen worden alleen kleurloos of in een andere kleur aangeboden. Delen die niet in de in de lijst voorkomen, kunnen alleen via een reparatie in het Märklin-service-centrum hersteld/vervangen worden.  
Details in de tekening kunnen afwijken van het model.

Note: Several parts are offered unpainted or in another color. Parts that are not listed here can only be repaired by the Märklin repair service department. Details in the image may differ from the model.

Nota: algunas piezas están disponibles sólo sin o con otro color. Las piezas que no figuran aquí pueden repararse únicamente en el marco de una reparación en el servicio de reparación de Märklin. Los detalles mostrados pueden presentar discrepancias respecto al modelo en miniatura.

Remarque : Certains éléments sont proposés uniquement sans livrée ou dans une livrée différente. Les pièces ne figurant pas dans cette liste peuvent être réparées uniquement par le service de réparation Märklin.  
Sur le dessin, certains détails peuvent différer du modèle.

Avvertenza: Alcuni elementi vengono proposti solo senza o con differente colorazione. I pezzi che non sono qui specificati possono venire riparati soltanto nel quadro di una riparazione presso il Servizio Riparazioni Märklin.  
I dettagli della raffigurazione possono differire dal modello.



Points de collecte sur [www.quefairedemesdechets.fr](http://www.quefairedemesdechets.fr)



Gebr. Märklin & Cie. GmbH  
Stuttgarter Str. 55 - 57  
73033 Göppingen  
Germany  
[www.maerklin.com](http://www.maerklin.com)

[www.maerklin.com/en/imprint.html](http://www.maerklin.com/en/imprint.html)

378181/0523/Sm1Pm  
Änderungen vorbehalten  
© Gebr. Märklin & Cie. GmbH



---

Erweiterte Decoderwerte, Werkseinstellung

**55127**

Die folgende Auflistung gibt die Werkseinstellung des Decoders zu 55127 im Bereich Funktionsmapping wieder. Die Einstellungen können mehrfach und jederzeit geändert werden – siehe auch ergänzende Decoderanleitung.

Hinweis: Die Einstellungen zum Funktionsmapping sind sehr komplex und setzen weitreichende Kenntnisse im Umgang mit DCC voraus.

The following listing gives the factory settings in the area of function mapping for the decoder to 55127. These settings can be changed multiple times and at any time. See also supplemental decoder instructions.

Note: The settings for function mapping are very complex and require extensive knowledge of working with DCC.

La liste suivante indique la configuration d'usine du décodeur pour réf. 55127 en ce qui concerne le mappage de fonctions. Les paramètres peuvent être modifiés plusieurs fois et à tout moment – voir également la notice complémentaire du décodeur.

Remarque : Les paramètres relatifs au mappage de fonctions sont très complexes et supposent une bonne connaissance du format DCC.

De volgende tabel omvat de fabrieksinstellingen van de decoder bij 55127 voor functiemapping. De instellingen kunnen altijd worden gewijzigd. Lees ook de aanvullende decoderhandleiding.

Informatie: de instellingen voor functiemapping zijn zeer complex. Hiervoor is uitgebreide kennis van DCC nodig.

El siguiente listado reproduce los valores de configuración de fábrica del decoder 55127 en el área Mapeado de funciones. La configuración se puede modificar varias veces y en todo momento – véanse además las instrucciones complementarias del decoder.

Nota: La configuración relativa al mapeado de funciones es muy compleja y requiere extensos conocimientos en el manejo de DCC.

La seguente elencazione riproduce l'impostazione di fabbrica del Decoder della 55127 nella zona di mappatura delle funzioni. Tali impostazioni possono venire modificate molte volte ed in ogni momento – si vedano anche le istruzioni supplementari del Decoder.

Avvertenza: le impostazioni per la mappatura delle funzioni sono molto complesse e presuppongono delle conoscenze estensive nel trattamento con DCC.

CV	Wert	Bedeutung
257	68	AnzahlZuweisungen
260	0	Zuweisung0 - Trigger
261	16	Zuweisung0 - Flags
262	80	Zuweisung0 - Event
263	0	Zuweisung1 - Trigger
264	32	Zuweisung1 - Flags
265	81	Zuweisung1 - Event
266	1	Zuweisung2 - Trigger
267	0	Zuweisung2 - Flags
268	136	Zuweisung2 - Event
269	2	Zuweisung3 - Trigger
270	0	Zuweisung3 - Flags
271	176	Zuweisung3 - Event
272	8	Zuweisung4 - Trigger
273	0	Zuweisung4 - Flags
274	112	Zuweisung4 - Event
275	9	Zuweisung5 - Trigger
276	0	Zuweisung5 - Flags
277	114	Zuweisung5 - Event
278	10	Zuweisung6 - Trigger
279	0	Zuweisung6 - Flags
280	113	Zuweisung6 - Event
281	27	Zuweisung7 - Trigger
282	0	Zuweisung7 - Flags
CV	Value	Description

CV	Wert	Bedeutung
283	255	Zuweisung7 - Event
284	2	Zuweisung8 - Trigger
285	0	Zuweisung8 - Flags
286	131	Zuweisung8 - Event
287	64	Zuweisung9 - Trigger
288	0	Zuweisung9 - Flags
289	138	Zuweisung9 - Event
290	5	Zuweisung10 - Trigger
291	0	Zuweisung10 - Flags
292	133	Zuweisung10 - Event
293	7	Zuweisung11 - Trigger
294	0	Zuweisung11 - Flags
295	134	Zuweisung11 - Event
296	15	Zuweisung12 - Trigger
297	0	Zuweisung12 - Flags
298	137	Zuweisung12 - Event
299	17	Zuweisung13 - Trigger
300	0	Zuweisung13 - Flags
301	129	Zuweisung13 - Event
302	3	Zuweisung14 - Trigger
303	0	Zuweisung14 - Flags
304	130	Zuweisung14 - Event
305	1	Zuweisung15 - Trigger
306	0	Zuweisung15 - Flags
307	132	Zuweisung15 - Event
308	19	Zuweisung16 - Trigger
309	0	Zuweisung16 - Flags
310	141	Zuweisung16 - Event
311	1	Zuweisung17 - Trigger
312	0	Zuweisung17 - Flags
313	143	Zuweisung17 - Event
314	1	Zuweisung18 - Trigger
315	0	Zuweisung18 - Flags
316	255	Zuweisung18 - Event
317	0	Zuweisung19 - Trigger
318	0	Zuweisung19 - Flags
CV	Value	Description

CV	Wert	Bedeutung
319	208	Zuweisung19 - Event
320	0	Zuweisung20 - Trigger
321	0	Zuweisung20 - Flags
322	162	Zuweisung20 - Event
323	0	Zuweisung21 - Trigger
324	0	Zuweisung21 - Flags
325	255	Zuweisung21 - Event
326	12	Zuweisung22 - Trigger
327	64	Zuweisung22 - Flags
328	162	Zuweisung22 - Event
329	4	Zuweisung23 - Trigger
330	0	Zuweisung23 - Flags
331	85	Zuweisung23 - Event
332	69	Zuweisung24 - Trigger
333	0	Zuweisung24 - Flags
334	144	Zuweisung24 - Event
335	3	Zuweisung25 - Trigger
336	0	Zuweisung25 - Flags
337	177	Zuweisung25 - Event
338	6	Zuweisung26 - Trigger
339	0	Zuweisung26 - Flags
340	192	Zuweisung26 - Event
341	13	Zuweisung27 - Trigger
342	0	Zuweisung27 - Flags
343	188	Zuweisung27 - Event
344	14	Zuweisung28 - Trigger
345	0	Zuweisung28 - Flags
346	183	Zuweisung28 - Event
347	15	Zuweisung29 - Trigger
348	0	Zuweisung29 - Flags
349	185	Zuweisung29 - Event
350	17	Zuweisung30 - Trigger
351	0	Zuweisung30 - Flags
352	178	Zuweisung30 - Event
353	18	Zuweisung31 - Trigger
354	0	Zuweisung31 - Flags
355	189	Zuweisung31 - Event
CV	Value	Description

CV	Wert	Bedeutung
356	19	Zuweisung32 - Trigger
357	0	Zuweisung32 - Flags
358	193	Zuweisung32 - Event
359	20	Zuweisung33 - Trigger
360	0	Zuweisung33 - Flags
361	187	Zuweisung33 - Event
362	21	Zuweisung34 - Trigger
363	0	Zuweisung34 - Flags
364	194	Zuweisung34 - Event
365	22	Zuweisung35 - Trigger
366	0	Zuweisung35 - Flags
367	195	Zuweisung35 - Event
368	24	Zuweisung36 - Trigger
369	0	Zuweisung36 - Flags
370	184	Zuweisung36 - Event
371	25	Zuweisung37 - Trigger
372	0	Zuweisung37 - Flags
373	196	Zuweisung37 - Event
374	26	Zuweisung38 - Trigger
375	0	Zuweisung38 - Flags
376	197	Zuweisung38 - Event
377	27	Zuweisung39 - Trigger
378	0	Zuweisung39 - Flags
379	198	Zuweisung39 - Event
380	29	Zuweisung40 - Trigger
381	0	Zuweisung40 - Flags
382	199	Zuweisung40 - Event
383	30	Zuweisung41 - Trigger
384	0	Zuweisung41 - Flags
385	200	Zuweisung41 - Event
386	31	Zuweisung42 - Trigger
387	0	Zuweisung42 - Flags
388	160	Zuweisung42 - Event
389	67	Zuweisung43 - Trigger
390	0	Zuweisung43 - Flags
391	160	Zuweisung43 - Event
392	160	Zuweisung44 - Trigger
CV	Value	Description

CV	Wert	Bedeutung
393	0	Zuweisung44 - Flags
394	201	Zuweisung44 - Event
395	4	Zuweisung45 - Trigger
396	0	Zuweisung45 - Flags
397	191	Zuweisung45 - Event
398	28	Zuweisung46 - Trigger
399	0	Zuweisung46 - Flags
400	113	Zuweisung46 - Event
401	10	Zuweisung47 - Trigger
402	0	Zuweisung47 - Flags
403	80	Zuweisung47 - Event
404	10	Zuweisung48 - Trigger
405	0	Zuweisung48 - Flags
406	81	Zuweisung48 - Event
407	10	Zuweisung49 - Trigger
408	0	Zuweisung49 - Flags
409	83	Zuweisung49 - Event
410	10	Zuweisung50 - Trigger
411	0	Zuweisung50 - Flags
412	86	Zuweisung50 - Event
413	11	Zuweisung51 - Trigger
414	0	Zuweisung51 - Flags
415	80	Zuweisung51 - Event
416	11	Zuweisung52 - Trigger
417	0	Zuweisung52 - Flags
418	81	Zuweisung52 - Event
419	11	Zuweisung53 - Trigger
420	0	Zuweisung53 - Flags
421	83	Zuweisung53 - Event
422	11	Zuweisung54 - Trigger
423	0	Zuweisung54 - Flags
424	86	Zuweisung54 - Event
425	16	Zuweisung55 - Trigger
426	64	Zuweisung55 - Flags
CV	Value	Description

CV	Wert	Bedeutung
427	161	Zuweisung55 - Event
428	161	Zuweisung56 - Trigger
429	0	Zuweisung56 - Flags
430	255	Zuweisung56 - Event
431	23	Zuweisung57 - Trigger
432	16	Zuweisung57 - Flags
433	83	Zuweisung57 - Event
434	23	Zuweisung58 - Trigger
435	0	Zuweisung58 - Flags
436	255	Zuweisung58 - Event
437	208	Zuweisung59 - Trigger
438	0	Zuweisung59 - Flags
439	161	Zuweisung59 - Event
440	24	Zuweisung60 - Trigger
441	0	Zuweisung60 - Flags
442	208	Zuweisung60 - Event
443	24	Zuweisung61 - Trigger
444	16	Zuweisung61 - Flags
445	80	Zuweisung61 - Event
446	24	Zuweisung62 - Trigger
447	32	Zuweisung62 - Flags
448	81	Zuweisung62 - Event
449	10	Zuweisung63 - Trigger
450	64	Zuweisung63 - Flags
451	161	Zuweisung63 - Event
452	11	Zuweisung64 - Trigger
453	64	Zuweisung64 - Flags
454	161	Zuweisung64 - Event
455	161	Zuweisung65 - Trigger
456	16	Zuweisung65 - Flags
457	87	Zuweisung65 - Event
458	23	Zuweisung66 - Trigger
459	32	Zuweisung66 - Flags
460	86	Zuweisung66 - Event
461	162	Zuweisung67 - Trigger
462	32	Zuweisung67 - Flags
463	82	Zuweisung67 - Event
CV	Value	Description

CV	Wert	Bedeutung
464	255	Zuweisung68 - Trigger
465	0	Zuweisung68 - Flags
466	255	Zuweisung68 - Event
467	255	Zuweisung69 - Trigger
468	0	Zuweisung69 - Flags
469	255	Zuweisung69 - Event
470	255	Zuweisung70 - Trigger
471	0	Zuweisung70 - Flags
472	255	Zuweisung70 - Event
473	255	Zuweisung71 - Trigger
474	0	Zuweisung71 - Flags
475	255	Zuweisung71 - Event
476	255	Zuweisung72 - Trigger
477	0	Zuweisung72 - Flags
478	255	Zuweisung72 - Event
479	255	Zuweisung73 - Trigger
480	0	Zuweisung73 - Flags
481	255	Zuweisung73 - Event
482	255	Zuweisung74 - Trigger
483	0	Zuweisung74 - Flags
484	255	Zuweisung74 - Event
485	255	Zuweisung75 - Trigger
486	0	Zuweisung75 - Flags
487	255	Zuweisung75 - Event
488	255	Zuweisung76 - Trigger
489	0	Zuweisung76 - Flags
490	255	Zuweisung76 - Event
491	255	Zuweisung77 - Trigger
492	0	Zuweisung77 - Flags
493	255	Zuweisung77 - Event
494	255	Zuweisung78 - Trigger
495	0	Zuweisung78 - Flags
496	255	Zuweisung78 - Event
497	255	Zuweisung79 - Trigger
498	0	Zuweisung79 - Flags
499	255	Zuweisung79 - Event
CV	Value	Description