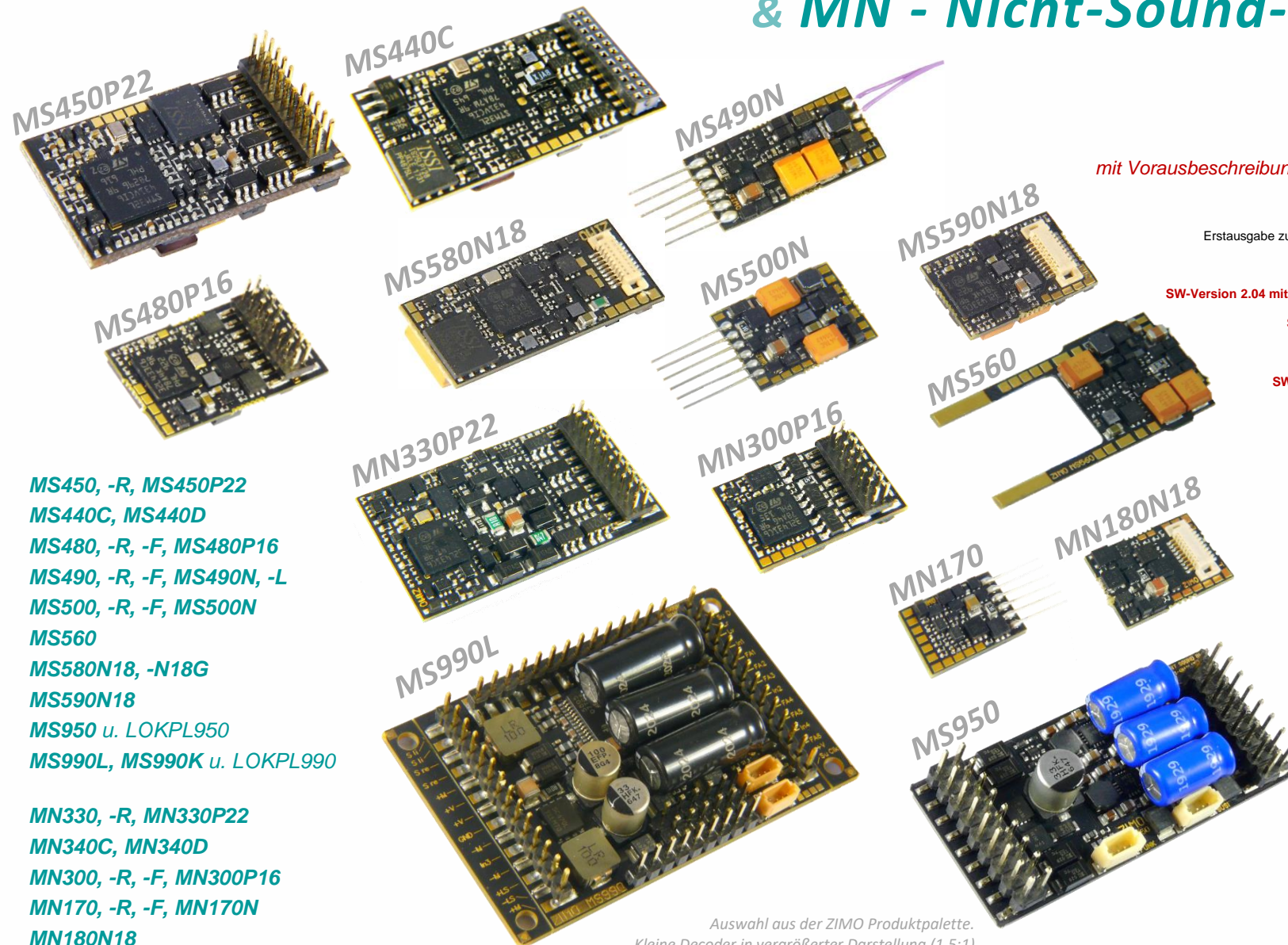


# BETRIEBSANLEITUNG MS - Sound-Decoder & MN - Nicht-Sound-Decoder



für SW-Version 4.229  
mit Vorausbeschreibung der Features von Version 5.00

MS450, -R, MS450P22  
MS440C, MS440D  
MS480, -R, -F, MS480P16  
MS490, -R, -F, MS490N, -L  
MS500, -R, -F, MS500N  
MS560  
MS580N18, -N18G  
MS590N18  
MS950 u. LOKPL950  
MS990L, MS990K u. LOKPL990

MN330, -R, MN330P22  
MN340C, MN340D  
MN300, -R, -F, MN300P16  
MN170, -R, -F, MN170N  
MN180N18

**AUSGABEN:**

Erstausgabe zur Erstlieferung, <b>SW-Version 1.00</b>	---	2018 04 17
		2018 08 23
<b>SW-Version 2.00</b>	---	2019 01 08
		2019 01 25
<b>SW-Version 2.04 mit Ausblick auf spätere Versionen</b>	---	2019 02 20
		2019 05 30
<b>SW-Version 4 mit Ausblick auf 5</b>	---	2019 09 11
		2019 12 09
Miniatur- und Next-Typen ergänzt	---	2020 01 23
		2020 03 25
<b>SW-Version 4.10 mit Ausblick auf 5</b>	---	2020 04 12
		2020 06 24
<b>SW-Version 4.50</b>	---	2020 07 07
		...
<b>SW-Version 4.75</b>	---	2021 02 15
<b>SW-Version 4.90</b>	---	2021 05 17
<b>SW-Version 4.95</b>	---	2021 06 14
		2021 06 29
<b>SW-Version 4.100</b>	---	2021 07 19
<b>SW-Version 4.105</b>	---	2021 07 28
mit MS560	---	2021 08 02
		2021 10 28
		2021 11 05
		2021 12 24
		2022 01 10
		2022 01 18
<b>SW-Version 4.215</b>	---	2022 01 25
		2022 01 26
		2022 06 10
		2022 08 01
		2022 09 15
<b>SW-Version 4.225</b>	---	2022 10 25
		2022 11 03
		2022 12 05
		2022 12 15
		2023 02 01
<b>MN-Typen ergänzt</b>	---	2023 04 03
		2023 04 25
		2023 04 28
		2023 06 07
Sound Equalizing ergänzt	---	2023 06 20

Auswahl aus der ZIMO Produktpalette.  
Kleine Decoder in vergrößerter Darstellung (1,5:1)  
Großbahn-Decoder in Originalgröße

## Inhalt

1	Übersicht der Typen und Typ-abhängigen Daten.....	4
1.1	MS-Sound-Decoder für „kleine“ Spuren (N bis H0).....	4
1.2	MS-Sound-Decoder für Großbahnen (0, 1, G, 2,...).....	5
1.3	MN-Nicht-Sound-Decoder für „kleine“ Spuren (N bis H0).....	6
2	Technische Daten, Anschlusspläne, mfx-Betrieb.....	7
3	Die CVs im DCC-Betrieb.....	22
3.1	Grundeinstellungen.....	22
3.2	Decoder-ID, Lade-Code.....	22
3.3	Hersteller-Identifikation, SW-Version.....	23
3.4	Die Fahrzeugadresse(n) im Digitalbetrieb, Decoder Lock.....	24
3.5	Der Analogbetrieb.....	25
3.6	Motor-Ansteuerung und Motor-Regelung.....	26
3.7	Das Beschleunigungs- und Bremsverhalten.....	28
3.8	Spezial-Betriebsart „km/h - Regelung“.....	29
3.9	Die ZIMO „signalabhängige Zugbeeinflussung“ (HLU).....	30
3.10	Signalhalt und Langsamfahren durch „asymmetrisches DCC-Signal“ (Lenz ABC).....	30
3.11	DC (Gleichstrom) - Bremsabschnitte, „Märklin-Bremsstrecke“.....	31
3.12	Distanzgesteuertes Anhalten - Konstanter Bremsweg.....	32
3.13	Rangiertasten-, Halbgeschwindigk., MAN-Funktionen.....	33
3.14	Das Function Mapping nach NMRA-DCC-Standard.....	34
3.15	Das Function Mapping „ohne Linksverschiebung“.....	34
3.16	„Einseitige Lichtunterdrückung“.....	35
3.17	Das „Schweizer Mapping“.....	35
3.18	Das ZIMO „Eingangs-Mapping“ Ab SW-Version 3.00.....	38
3.19	Dimmen und Abblenden, Richtungs-Bit auf Ausgänge.....	38
3.20	Der Blink-Effekt.....	39
3.21	Effekte für Funktions-Ausgänge (amerikanische u. sonst. Lichteffekte, Raucherzeuger, Kuppl. u.a.).....	40
3.22	Raucherzeuger-Konfiguration.....	41
3.23	Elektrische Entkupplung, Konfiguration.....	42
3.24	SUSI-Pins: umschaltbar auf SUSI- oder I <sup>2</sup> C-Schnittstelle, Logikegel-Ein/Aus od. Servos.....	42
3.25	Servo-Steuerleitungen, Konfiguration.....	43
3.26	Zusätzliche CVs für Großbahn- und Spezial-Decoder.....	44
4	RailCom - „Bi-directional communication“ für DCC.....	44
5	ZIMO SOUND - Auswählen & Programmieren.....	46
5.1	Die „CV #300 - Prozeduren“ Ab SW-Version 5.00 oder später.....	47
5.2	Die Messfahrt zur Bestimmung der Motor-Grundlast Ab SW-Version 5.00.....	50
5.3	SOUND: Antriebsart-unabhängige Grundeinstellungen.....	50
5.4	SOUND: Dampflok → Sound-Grundeinstellungen.....	52
5.5	SOUND: Dampflok → Last-, Beschleunigungsabhängigkeit.....	54
5.6	Diesel- und Elektrolok → Diesel-, Turbolader-, Thyristoren-, E-Motor-, Schaltwerks-Sound.....	55
5.7	Coasting und Notching.....	58
5.8	Zufalls- und Schalteingangs-Sounds.....	59
6	Sound-Equalizing (Filter) der MS-Sound-Decoder.....	60
7	Einbauen und Anschließen von ZIMO Decodern.....	62
8	CV-Übersicht, CVs in numerischer Reihenfolge.....	64
9	Scripts für Decoder, Kurzbeschreibung.....	82
10	Software-Update und Sound-Laden mit MXULFA.....	83
11	Hinweise für Reparaturfälle.....	85

„mfx“ ist eine Marke der Fa. Gebr. Märklin & Cie GmbH.

„RailCom“ ist eine Marke der Lenz Elektronik GmbH.

## ÄNDERUNGSPROTOKOLL für diese Betriebsanleitung

2019 09 11:	Titelbild: MS440C, div Änderungen, zusätzliche Sound-Klassen, Erg. Diesel, Elektro, Zufalls, div. CV-Tabellen-Änd.
2020 01 23:	MS480, MS490, MS580 Anschlusspläne ergänzt, MS450, MX450 Anschlusspläne modifiziert
2020 04 12	CVs #248, 249 (Bootloader-Version und Subversion) CVs #107, #110, #348, #350, #359, #361, #363, #393 ab SW-Version 4.10 funktionsfähig Neues Kapitel „CV-Übersicht“: Alle CVs in numerischer Reihenfolge; MS490 RevA
2020 06 01	Kapitel „Grundeinstellungen“, „Analogbetrieb“, „ABC“ CVs #12, #27
2020 07 07	Kapitel „Grundeinstellungen“ CVs #12, 27; Kapitel „Signalhalt ... (Lenz ABC)“ CVs #27, #193, #194
2020 08 23	Kapitel „Effekte“: weitere Ergänzungen
2020 09 01	Kapitel „SUSI, ...“
2020 09 13	Kapitel 3.6 CVs; Typen-Aktualisierungen u. -Ergänzung um MS590N18; mfx-Betrieb mit CS3
2020 10 14	Kapitel 5.6: CV #346, Bit 6 ergänzt
2020 11 15	Zusammenf., Kapitel 3.13, 3.21, 3.25 div. Korr. und Ergänzung, Kapitel 6 ergänzt, Anschl.pläne MS590, MS950, MS990
2020 11 26	Ergänzungen „StayAlive“ bei Anschl., div. CV 153, ...; Ergänzung und Umgestaltung (klein-groß) der Typentabelle
2021 02 15	Kapitel 3.22, Ergänzung CVs für Rauch-Ventilator
2021 03 08	Kapitel 3.22, Beschreibung zwei Raucherzeuger, Vorauskapitel „Merkmale“ Ergänzung,
2021 03 14	Darstellungen bezüglich StayAlive für Miniatur-Decoder
2021 04 12	Neue Darstellung der GroßbahndecoderMS990
2021 05 12	Kapitel 3.26: Neue CV #264 Niederspannung für Großbahn- und Spezial-Decoder
2021 05 13	NEU: Kapitel 3.12 „Distanzgesteuertes Anhalten – Konstanter Bremsweg“
2021 06 14	Kapitel 3.24 überarbeitet, Alternative Anwendung SUSI-Pins; Div. Korrekturen
2021 06 29	Zusammenfassung ... aktualisiert auf 4.105
2021 07 28	Ergänzung MS560
2021 08 02	Kapitel 3.x: einige Streichungen/Änderungen bei Hinweisen „ab SW-Version ...“
2021 10 28	Seite 5 (Übersicht Großbahn): Niederspannungen, Kapitel 4 (RailCom): neuer Text für „Aktueller Stand und Weiter...“
2021 11 25	Kapitel 2: Daten zum STACO1, Kapitel 3.22, 6.3, CV-Tabelle: CV #133, Bit 6 div. Kapitel: CVs #111, #133, #178 neu bzw. Ergänzungen; Kapitel 7 (SW-Update ... MXULFA) neue Bilder
2021 12 24	Kapitel 3.4. CVs #15, #16 (Decoder Lock), Kapitel 5.6: CV #838 ergänzt
2022 01 05	Kapitel „Servo-Steuerleitungen ...“ Ergänzung WICHTIGER HINWEIS
2022 01 18	Neues Kapitel „Scripts für Decoder ...“; Kapitel „Rangiertasten ...“ CV #124 neu
2022 01 25	CV #20, Bit 7
2022 06 10	MS480, MS490, MS500, MS590: Rev. B. Angaben für stabilisierte Niederspannungen ergänzt.
2022 08 01	Neues Kapitel „Einbauhinweise für (v.a.) ältere Loks; Anschaltbild LOKPL950 korrigiert, div. Optimierungen
2022 09 15	Diverse CVs ergänzt oder erweitert (#10, #192, #195-#199, ...), Kapitelnummern in CV-Liste jetzt klickbar
2022 10 25	Korrektur CAD MX950 IN3/IN4
2022 11 03	Korrektur CAD MX605FL (s.MS560)
2022 12 05	diverse Korrekturen und Ergänzungen (CV #203/#204, fehlende Links, ..)
2022 12 15	CV #250 für MN Decoder ergänzt, CV #27 - Bit 2 entfernt, Infos zu CV #49, #50, und #56 ergänzt
2023 02 01	Ergänzung der MN-Familien MN170, MN180, MN300, MN330, MN340
2023 04 03	Div. Optimierungen und Korrekturen der Anschaltbilder
2023 04 25	Diverse Ergänzungen und Korrekturen (#15, #16, #288, #100, #101, ...)
2023 04 28	Div. Optimierungen und Korrekturen der Anschaltbilder MN170 und MN-Tabelle
2023 06 07	Kapitel über Sound Equalizing (Filter)
2023 06 20	diverse kleine Änderungen und Ergänzungen (Beschreibung CV #515, #58, #116, Liste Unterschiede MX/MS, ...)
2023 07 11	

### ZUSAMMENFASSUNG der in SW-Version 4.229 NOCH NICHT implementierten Features. (größtenteils spätestens für 5.00 vorgesehen)

- ⊖ Motorbremse (für schneckenloses Getriebe): CV #151 (nur wenn nicht im Consist)
- ⊖ Adaptives Beschleunigen und Spezialvarianten für Beschleunigen: CVs #123, #394, #246, #348 \*)
- ⊖ Spezial-Betriebsart „km/h-Regelung“: CVs #135, #136 \*)
- ⊖ Die „CV #300 - Prozedur“ und Messfahrt für Grundlast: CVs #300 - #302
- ⊖ Sound-Klassen Roll-Geräusche, Panto-Geräusche: CVs #588, #593, #594, #596, #598
- ⊖ Spezielle Maßnahmen (Unterbrechung Beschleunigung) für dieselmechanische Loks: #364, #365
- ⊖ Großbahn-Decoder: 2. Raucherzeuger; mit 4.205 bereits Zylinderentwässerung und Start 2. Dieselmotor
- ⊖ „Stereo“ (Großbahn-Decoder, 2 Sound-Ausgangskanäle, Einstellungen in CV-Page 31/32 = 145/0);
- ⊖ Neigungs- und Krümmungssensor Inbetriebn. zur Anzeige auf Bedienger. und Soundbeeinflussung.
- ⊖ Regelungseinfluss CV #58, Belastungsabhängigkeit Dampf/Diesel: CVs #277-#279, #280, #154, #158, #378-#379

\*) Feature-Block wird geg. MX-Generation erneuert, wegen optimierter Performance, aber auch für Vorleistungen für zukünftige Betriebsformen (z.B. Zielentfernungsanzeige am Fahrpult).

Hinweise für Umsteiger von MX auf MS & MN:

## Der Zusammenhang zwischen MS - Sound-Decodern & MN - Nicht-Sound-Decodern

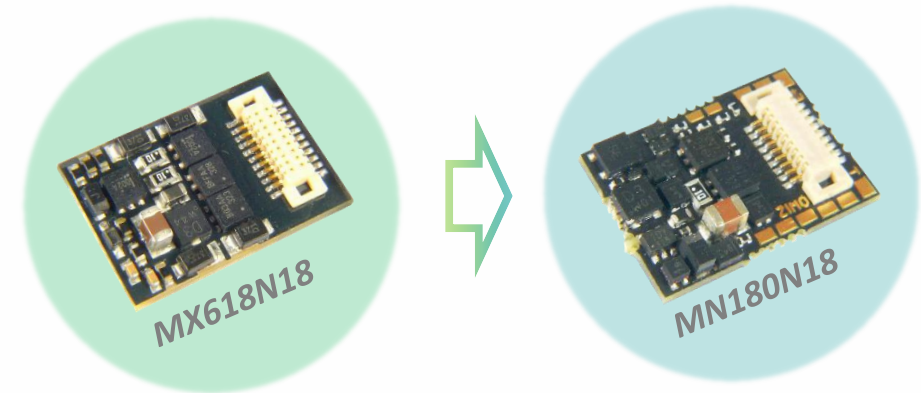
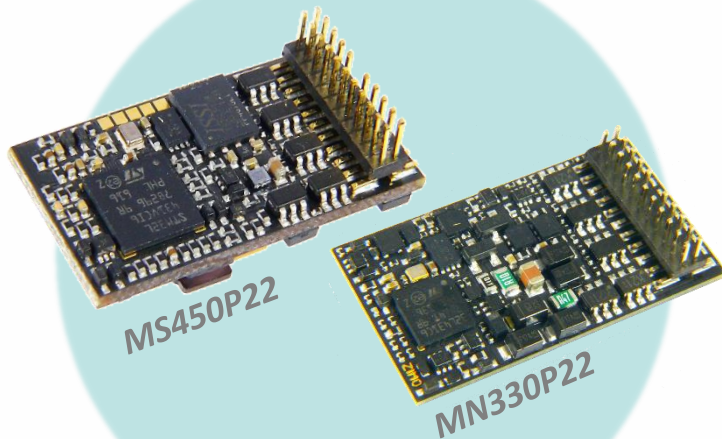
Im Gegensatz zu früheren Decoder-Generationen (bei ZIMO und anderen Herstellern) waren bei MS & MN die Sound-Decoder - also die aufwändigeren Typen - als erste am Markt. Die Typen ohne Sound sind weitgehend davon abgeleitet: sie sind also NICHT auf niedrige Kosten getrimmt, sondern auf optimale Funktionalität, wie sie sich aus der Übereinstimmung ergibt:

**MS-Sound-Decoder und MN-Nicht-Sound-Decoder sind aus einem Guss.**

Gleiche Hardware, natürlich abgesehen von den speziellen Bausteinen für die Sound-Erzeugung, und gemeinsam entwickelte Software bedeuten

- gleiches Fahrverhalten (u.a. wichtig für Lokverbünde),
- gleiche (sehr ähnliche) Konfiguration, einschließlich der ZIMO Specials wie „Schweizer Mapping“, Scripts, Anmeldung unter DCC und mfx, u.v.a.
- gleiche Projekt-Organisation (Sound-Projekte bzw. Decoder-Projekte)

Daher gibt es diese **eine gemeinsame Betriebsanleitung** für Sound- und Nicht-Sound-Decoder. Abschnitte, die sich nur auf den Sound beziehen können für Nicht-Sound natürlich ignoriert werden.



## Die Unterschiede zwischen MX - und MS & MN - Decodern

Abgesehen von den Erweiterungen in vielen Bereichen (besonders natürlich, was im Falle der MS-Decoder die Sound-Qualität betrifft) verhalten sich MS & MN-Decoder weitgehend MX-gleich. Es gibt jedoch Fälle, wo - um noch bessere Betriebs-eigenschaften zu ermöglichen - **bestimmte Einstellungen (CVs)** anders wirken oder überhaupt neu sind, die wichtigsten davon sind hier aufgeführt:

**CV #12** (Betriebsarten): gemäß VHDM-Norm; erlaubt die Sperre einzelner Betriebsarten (DCC, mfx, MM, analog); standardmäßig alle freigegeben. **Kapitel 3.1**

**CVs #5, #57** (Max.geschw., Reg.ref.): CV #5 erhält die ursprüngliche Bedeutung zur Reduktion der Maximalgeschwindigkeit zurück, die bei MX-Sound-Decodern besser durch CV #57 zu erreichen war. CV #57 hingegen dient zur Auswahl, ob Geschwindigkeit abhängig von Fahrspannung sein soll oder ob Spannungsänderungen durch Referenzieren auf eingestellten niedrigeren Wert (z. B. 14 V) unwirksam gemacht werden sollen. NICHT in SW 4.50. **Kapitel 3.6**

**CV #56** (P- und I-Wert): nur wirksam, wenn CVs #147, 148, 149 = 0 **Kapitel 3.6**

**CV #144** (Programmier- und Update-Sperre): fällt weg, für neue Decoder unnötig.

**CVs #147, #148, #149** (PID-Kompletteinstellung): neue CVs, erlauben getrennte hochaufgelöste Anpassung der Integral-, Differential-, Proportionalwerte für die EMK-Lastausgleichsregelung, ersetzen CV #56, wenn  $\neq 0$ . **Kapitel 3.6**

**CVs #190, #191** (Auf- und Abblendzeit für Effekte 88,89,90): Neudefinition, für größere Spannweite der einstellbaren Zeiten (jetzt 0-320s). **Kapitel 3.21**

**CVs #49, #50** Im Gegensatz zu MX Decodern werden hier die Werte von CV #3/#49 bzw. #4/#50 nicht zusammengezählt, sondern der jeweils höhere Wert wird verwendet. **Kapitel 3.7**

# 1 Übersicht der Typen und Typ-abhängigen Daten

Gemeinsame Technische Daten der MS-Sound-Decoder siehe nächstes Kapitel!

## 1.1 MS-Sound-Decoder für „kleine“ Spuren (N bis H0)

	Standard H0			Miniatur				KATO-interface		
	MS450, MS450R	MS450P22, MS450P16	MS440C/D MTC nach VHDM Norm MTC-Variante ZIMO	MS480, MS480R, MS480F	MS480P16	MS490, MS490R, MS490F	MS490N, L	MS500, MS500R, MS500F	MS500N	MS560
Abmessungen (mm) bedrahtete Typen: Platine ohne Schrupf	30 x 15 x 4	30 x 15 x 4	30 x 15 x 4	19 x 11 x 3,1	19 x 11 x 3,1	19 x 8,6 x 2,9*	19 x 8,6 x 2,9*	14 x 10 x 2,6*	14 x 10 x 2,6*	27 x 14 x 2,6*
<b>Anschlussstechnik</b> Drähte und/oder genormte Schnittstelle	13 Litzendrähte NEM-652	PluX22 PluX16	21 MTC, FA3-FA6: Logikpegel (Norm)/ „verstärkte“ Ausg.ge	13 Litzendrähte NEM-652, NEM-651	PluX-16	12 Litzendrähte NEM-652, NEM-651	NEM-651 directly	12 Litzendrähte NEM-652, NEM-651	NEM-651 direkt	KATO (wie EM13)
Summenstrom Dauer Motor+Sound+FAs (Spitze)	1,2 A (2,5 A)	1,2 A (2,5 A)	1,2 A (2,5 A)	0,8 A (1,5 A)	0,8 A (1,5 A)	0,7 A (1,5 A)	0,7 A (1,5 A)	0,7 A (1,5 A)	0,7 A (1,5 A)	0,7 A (1,5 A)
davon: Motorausgang Dauer (Spitze)	1,2 A (2,5 A)	1,2 A (2,5 A)	1,2 A (2,5 A)	0,8 A (1,5 A)	0,8 A (1,5 A)	0,7 A (1,5 A)	0,7 A (1,5 A)	0,7 A (1,5 A)	0,7 A (1,5 A)	0,7 A (1,5 A)
davon: Funktionsausgänge NUR Funktionsausgänge zusammen	0,8 A	0,8 A	0,8 A	0,6 A	0,6 A	0,5 A	0,5 A	0,5 A	0,5 A	0,5 A
Funktionsausgänge einschl. 2 x Stirn (+ Logikpegelausgänge)	10 4 mit Drähten, 6 auf Lötpads (+ 2 Logikpegel (+ 1 alt. Anw. IN1))	10 9/4 am Stecker, 1/6 auf Lötpad (+ 2 Logikpegel (+ 1 alt. Anw. IN1))	4/8 alle 4/8 am Stecker, (+ 6/2 Logikpegel)	6 4 mit Drähten, 2 auf Lötpads (+ 2 Logikpegel)	6 4 am Stecker, 2 auf Lötpad (+ 2 Logikpegel)	4 alle 4 mit Drähten (+ 2 Logikpegel)	4 2 am Stecker, 2 auf Lötpads (+ 2 Logikpegel)	4 alle 4 mit Drähten (+ 2 Logikpegel)	4 2 am Stecker, 2 auf Lötpads (+ 2 Logikpegel)	2 alle 2 auf Lötpads (+ 2 Logikpegel)
Servo - Steuerleitungen (kompletter Anschluss mit 5V-Versorgung)	2 alternative Anw. der Logikpegel (NEIN, ext. 5V nötig)	2 alternative Anw. der Logikpegel (NEIN, ext. 5V nötig)	2 alternative Anw. der Logikpegel (NEIN, ext. 5V nötig)	2 alternative Anw. der Logikpegel (NEIN, ext. 5V nötig)	2 alternative Anw. der Logikpegel (NEIN, ext. 5V nötig)	2 alternative Anw. der Logikpegel (NEIN, ext. 5V nötig)	2 alternative Anw. der Logikpegel (NEIN, ext. 5V nötig)	2 alternative Anw. der Logikpegel (NEIN, ext. 5V nötig)	2 alternative Anw. der Logikpegel (NEIN, ext. 5V nötig)	2 alternative Anw. der Logikpegel (NEIN, ext. 5V nötig)
SUSI - Anschluss wahlweise SUSI, I2C, Sound-Ladeprotokoll	ja alternative Anw. der Logikpegel auf Lötpads	ja alternative Anw. der Logikpegel am PluX-Stecker	ja alternative Anw. der Logikpegel am MTC-Stecker	ja alternative Anw. der Logikpegel auf Lötpads	ja alternative Anw. der Logikpegel am PluX-Stecker	ja alternative Anw. der Logikpegel auf Lötpads	ja alternative Anw. der Logikpegel auf Lötpads	ja alternative Anw. der Logikpegel auf Lötpads	ja alternative Anw. der Logikpegel auf Lötpads	ja alternative Anw. der Logikpegel auf Lötpads
Schalteingänge für Achs-Sensoren, Reed-Kontakte, u.a.	1 auf Lötpads + 2 alternative Anw. der Logikpegel	1 am PluX-Stecker + 2 alternative Anw. der Logikpegel	2 am MTC-Stecker + 2 alternative Anw. der Logikpegel	2 alternative Anw. der Logikpegel	2 alternative Anw. der Logikpegel	2 alternative Anw. der Logikpegel	2 alternative Anw. der Logikpegel	2 alternative Anw. der Logikpegel	2 alternative Anw. der Logikpegel	2 alternative Anw. der Logikpegel
stabilisierte Niederspannung abnehmbar an	5V möglich (siehe Anschaltplan)	5V möglich (siehe Anschaltplan)	5 V max. 50mA am MTC-Stecker	5 V** max. 50mA auf Lötpad	5 V** max. 50mA auf Lötpad	5 V** max. 50mA auf Lötpad	5 V** max. 50mA auf Lötpad	5 V max. 50mA auf Lötpad	5 V max. 50mA auf Lötpad	5 V max. 50mA auf Lötpad
Energiespeicher - Anschalt. 15V - Elkos/Supercaps DIREKT an den Decoder	ja mit Drähten	ja am PluX-Stecker	ja auf Lötpads	ja auf Lötpads max 1000µF	ja am PluXStecker max 1000µF	ja auf Lötpads max 1000µF	ja auf Lötpads max 1000µF	ja auf Lötpads max 1000µF	ja auf Lötpads max 1000µF	nein
Lautsprecher - Ausgänge je nach Decoder 8 oder 4 Ω (2 x 8 Ω parallel)	1 3 Watt / 4 Ω mit Drähten	1 3 Watt / 4 Ω am PluX-Stecker	1 3 Watt / 4 Ω am MTC-Stecker	1 1 Watt / 8 Ω mit Drähten	1 1 Watt / 8 Ω am PluX-Stecker	1 1 Watt / 8 Ω an Drähten	1 1 Watt / 8 Ω an Drähten	1 1 Watt / 8 Ω an Drähten	1 1 Watt / 8 Ω an Drähten	1 1 Watt / 8 Ω an Drähten

\*) Decoder **MS490, MS500 und MS590N18** (jeweils alle Typen) **sind NICHT mfx-fähig**; dadurch sind die kleinen Abmessungen möglich.

\*\*) Gültig für Decoder **MS480 und MS490** (jeweils alle Typen) ab **Revision B** (produziert ca. ab August 2022)

## 1.2 MS-Sound-Decoder für Großbahnen (0, 1, G, 2,...)

<i>Next</i>	
<b>MS580N18, MS580N18G mit externen Mini-Goldcaps</b>	<b>MS590N18</b>
25 x 10,5 x 4	15 x 9,5 x 3,3 <sup>*</sup>
<i>Next18</i>	<i>Next18</i>
<b>0,8 A</b> (1,5 A)	<b>0,7 A</b> (1,5 A)
<b>0,8 A</b> (1,5 A)	<b>0,7 A</b> (1,5 A)
<b>0,6 A</b>	<b>0,5 A</b>
<b>4</b> alle 4 am Stecker (+ 2 Logikpegel) (+ 2 LED (6 mA))	<b>4</b> alle 4 am Stecker (+ 3 Logikpegel)
<b>2</b> alternative Anw. der Logikpegel (NEIN, ext. 5V nötig)	<b>2</b> alternative Anw. der Logikpegel (NEIN, ext. 5V nötig)
<b>ja</b> alternative Anw. der Logikpegel am Next18-Stecker	<b>ja</b> alternative Anw. der Logikpegel am Next18-Stecker
<b>2</b> alternative Anw. der Logikpegel	<b>2</b> alternative Anw. der Logikpegel
5V möglich (siehe Anschaltplan)	nein
<b>interner Energiesp.</b> (im MS580N18) <b>ja</b> (zusätzlich zu internem <b>externe</b> 5V-Tantals an Löt pads)	nein
<b>1</b> 1 Watt / 8 Ω am Next18-Stecker	<b>1</b> 1 Watt / 8 Ω am Next18-Stecker

	<i>Großbahn</i>		
	<b>MS950</b>	<b>MS990L</b>	<b>MS990K</b>
Abmessungen (mm)	50 x 23 x 13	50 x 40 x 13 (ohne Abbrechlaschen)	50 x 40 x 13 (ohne Abbrechlaschen)
<b>Anschlussstechnik</b> <i>Drähte und/oder genormte Schnittstelle</i>	<i>Stiftleisten</i>	<i>Stiftleisten</i>	<i>Schraubklemmen</i>
Summenstrom Dauer Motor+Sound+FAs (Spitze)	<b>4 A</b> (10 A)	<b>6 A</b> (10 A)	<b>6 A</b> (10 A)
davon: Motorausgang Dauer (Spitze)	<b>4 A</b> (10 A)	<b>6 A</b> (10 A)	<b>6 A</b> (10 A)
davon: Funktionsausgänge NUR Funktionsausgänge zusammen	<b>2 A</b>	<b>2 A</b>	<b>2 A</b>
Funktionsausgänge einschl. 2 x Stirn (+ Logikpegelausgänge)	<b>11</b> alle 11 am Stecker (+ 3 Logikpegel)	<b>15</b> alle 15 am Stecker	<b>15</b> alle 15 am Stecker
Niederspannungen 5 V für Servos u.a. Verbraucher 5 V bzw. 10 V Audiospannung variable Niederspannung ab 1,5 V	<b>1,5 A</b> <b>0,5 A</b> (5 V nicht überlasten!) nicht vorhanden	<b>1,5 A</b> <b>0,5 A</b> (10 V nicht überlasten!) <b>2 A</b>	<b>1,5 A</b> <b>0,5 A</b> (10 V nicht überlasten!) <b>2 A</b>
Servo - Steuerleitungen (kompletter Anschluss mit 5V-Versorgung)	<b>2</b> Servo-Leitungen + 2 alternative Anw. der SUSI-2-Pins	<b>6</b> vollständige 3-polige Servo-Anschlüsse + 2 alternative Anw. der Logikpegel	<b>6</b> vollständige 3-polige Servo-Anschlüsse + 2 alternative Anw. der Logikpegel
SUSI - Anschluss wahlweise SUSI, I2C, Sound-Ladeprotokoll	<b>ja</b> eigener 4-poliger SUSI-Stecker und <b>zweite</b> SUSI- Schnittst., Stiftleisten	<b>ja</b> eigener 4-poliger SUSI-Stecker und <b>zweite</b> SUSI- Schnittst., Stiftleisten	<b>ja</b> eigener 4-poliger SUSI-Stecker und <b>zweite</b> SUSI- Schnittst., Schraubkl.
Schalteingänge für Achs-Sensoren, Reed-Kontakte, u.a.	<b>4</b> am Stecker + 2 alternative Anw. der Logikpegel	<b>4</b> an Stiftleiste + 2 alternative Anw. der Logikpegel	<b>4</b> an Schraubklemmen + 2 alternative Anw. der Logikpegel
Energiespeicher - intern - extern (Anschaltung)	<b>interner</b> Energiesp. aus 3 Supercaps <b>ja</b> (zusätzlich zu internem) <b>externe</b> Elkos/Super- cap-Block (15V) an Löt pads	<b>interner</b> Energiesp. aus 3 Supercaps <b>ja</b> (zusätzlich zu internem) <b>externe</b> Elkos/Super- cap-Block (15V) an Stiften	<b>interner</b> Energiesp. aus 3 Supercaps <b>ja</b> (zusätzlich zu internem) <b>externe</b> Elkos/Super- cap-Block (15V) an Stiften
Lautsprecher - Ausgänge (je nach Decoder 8 Ω oder 4 Ω (2 x 8 Ω parallel))	<b>2</b> 3 Watt / 4 Ω an Stiftleisten	<b>2</b> 10 Watt / 4 Ω an Stiftleisten	<b>2</b> 10 Watt / 4 Ω an Schraubklemmen

### 1.3 MN-Nicht-Sound-Decoder für „kleine“ Spuren (N bis H0)

**HINWEIS:** MN-Nicht Sound-Decoder für Großbahnen gibt es NICHT!

	Standard H0			Miniatur			Next	
	MN330, MS330R	MN330P22	MN340C/D <small>MTC nach VHDM-Norm MTCZIMO Variante</small>	MN300, MN300R, MN300F	MN300P16	MN170, MS170R, MS170F	MN170N	MN180N18
Abmessungen (mm) <small>bedrahtete Typen: Platine ohne Schrupf</small>	30 x 15,3 x 2,2 einseitig bestückt !	30 x 15,3 x 2,2 einseitig bestückt !	28,6 x 15,3 x 2,5 einseitig bestückt !	17,6 x 10,5 x 3,1 *	17,6 x 10,5 x 3,1 *	12 x 8,6 x 2,3 *	12 x 8,6 x 2,3 *	13,3 x 9,5 x 2,6 *
<b>Anschlussstechnik</b> <small>Drähte und/oder genormte Schnittstelle</small>	<b>11 Litzendrähte</b> <small>NEM-652</small>	<b>PluX22</b>	<b>21 MTC, FO3-FO6:</b> <small>Logikpegel (Norm)/ „verstärkte“ Ausg.ge</small>	<b>11 Litzendrähte</b> <small>NEM-652, NEM-651</small>	<b>PluX-16</b>	<b>9 Litzendrähte</b> <small>NEM-652, NEM-651</small>	<b>NEM-651</b> <small>direkt</small>	<b>Next18</b>
Summenstrom Dauer <small>Motor+Sound+FAs (Spitze)</small>	<b>1,2 A</b> <small>(2,5 A)</small>	<b>1,2 A</b> <small>(2,5 A)</small>	<b>1,2 A</b> <small>(2,5 A)</small>	<b>1,0 A</b> <small>(1,5 A)</small>	<b>1,0 A</b> <small>(1,5 A)</small>	<b>0,7 A</b> <small>(1,5 A)</small>	<b>0,7 A</b> <small>(1,5 A)</small>	<b>0,7 A</b> <small>(1,5 A)</small>
davon: Motorausgang Dauer <small>(Spitze)</small>	<b>1,2 A</b> <small>(2,5 A)</small>	<b>1,2 A</b> <small>(2,5 A)</small>	<b>1,2 A</b> <small>(2,5 A)</small>	<b>1,0 A</b> <small>(1,5 A)</small>	<b>1,0 A</b> <small>(1,5 A)</small>	<b>0,7 A</b> <small>(1,5 A)</small>	<b>0,7 A</b> <small>(1,5 A)</small>	<b>0,7 A</b> <small>(1,5 A)</small>
davon: Funktionsausgänge <small>NUR Funktionsausgänge zusammen</small>	<b>0,8 A</b>	<b>0,8 A</b>	<b>0,8 A</b>	<b>0,8 A</b>	<b>0,8 A</b>	<b>0,6 A</b>	<b>0,6 A</b>	<b>0,6 A</b>
Funktionsausgänge <small>einschl. 2 x Stirn + Logikpegelausgänge</small>	<b>10</b> <small>4 mit Drähten, 6 auf Löt pads (+ 2 Logic level (+ 1 alt. use of IN1)</small>	<b>10</b> <small>9 am Stecker, 1 auf Löt pads (+ 2 Logic level (+ 1 alt. use of IN1)</small>	<b>4/8</b> <small>alle 4 / 8 am Stecker, (+ 6/2 Logic level (+ 2 alt. use of IN)</small>	<b>6</b> <small>4 mit Drähten, 2 auf Löt pads (+ 2 Logicpegel )</small>	<b>6</b> <small>4 am Stecker, 2 auf Löt pads (+ 2 Logicpegel )</small>	<b>6</b> <small>4 mit Drähten bzw. 2 am Stecker, 2 bzw. 4 an Löt pads (+ 2 Logicpegel )</small>	<b>6</b> <small>2 an Stiften, 4 auf Löt pads (+ 2 Logicpegel )</small>	<b>6</b> <small>(+ 2 Logicpegel )</small>
Servo - Steuerleitungen <small>(kompletter Anschluss mit 5V-Versorgung)</small>	<b>2</b> <small>alternative Anw. der Logikpegel (NEIN, ext. 5V nötig)</small>	<b>2</b> <small>alternative Anw. der Logikpegel (NEIN, ext. 5V nötig)</small>	<b>2</b> <small>alternative Anw. der Logikpegel (NEIN, ext. 5V nötig)</small>	<b>2</b> <small>alternative Anw. der Logikpegel (NEIN, ext. 5V nötig)</small>	<b>2</b> <small>alternative Anw. der Logikpegel (NEIN, ext. 5V nötig)</small>	<b>2</b> <small>alternative Anw. der Logikpegel (NEIN, ext. 5V nötig)</small>	<b>2</b> <small>alternative Anw. der Logikpegel (NEIN, ext. 5V nötig)</small>	<b>2</b> <small>alternative Anw. der Logikpegel (NEIN, ext. 5V nötig)</small>
SUSI - Anschluss <small>wahlweise SUSI, I2C, Sound-Ladeprotokoll</small>	<b>ja</b> <small>alternative Anw. der Logikpegel auf Löt pads</small>	<b>ja</b> <small>alternative Anw. der Logikpegel am PluX-Stecker</small>	<b>ja</b> <small>alternative Anw. der Logikpegel am MTC-Stecker</small>	<b>ja</b> <small>alternative Anw. der Logikpegel auf Löt pads</small>	<b>ja</b> <small>alternative Anw. der Logikpegel am PluX-Stecker</small>	<b>ja</b> <small>alternative Anw. der Logikpegel auf Löt pads</small>	<b>ja</b> <small>alternative Anw. der Logikpegel auf Löt pads</small>	<b>ja</b> <small>alternative Anw. der Logikpegel am Next18-Stecker</small>
Schalteingänge <small>für Achs-Sensoren, Reed-Kontakte, u.a.</small>	<b>1</b> an Löt pad <b>+ 2</b> alternative Anw. der Logikpegel	<b>1</b> am PluX-Stecker <b>+ 2</b> alternative Anw. der Logikpegel	<b>2</b> am MTC-Stecker <b>+ 2</b> alternative Anw. der Logikpegel	<b>2</b> alternative Anw. der Logikpegel	<b>2</b> alternative Anw. der Logikpegel	<b>2</b> alternative Anw. der Logikpegel	<b>2</b> alternative Anw. der Logikpegel	<b>2</b> alternative Anw. der Logikpegel
Energiespeicher - Anschalt. <small>15V - Elkos/Supercaps DIREKT an den Decoder</small>	<b>ja</b> <small>mit Drähten</small>	<b>ja</b> <small>am PluX-Stecker</small>	<b>ja</b> <small>an Löt pads</small>	<b>ja</b> <small>an Löt pads max 15.000µF</small>	<b>ja</b> <small>am PluX-Stecker max 15.000µF</small>	<b>nein</b>	<b>nein</b>	<b>ja</b> <small>an Löt pads max 15.000µF</small>

\*) Decoder **MN170, MN180 und MN300** (jeweils alle Typen) **sind NICHT mfx-fähig**; dadurch sind die kleinen Abmessungen möglich.

## 2 Technische Daten, Anschlusspläne, mfx-Betrieb

### Gemeinsame technische Daten der MS- und MN-Decoder:

Zulässiger Bereich der Fahrspannung ... H0-Decoder und Großbahn-Decoder .....	7 V - 35 V
... Miniatur- und Next-Decoder .....	7 V - 24 V
Decoder zusammen mit StayAlive-Controller STACO1/STACO2/STACO3 ..	12,5 V - 18 V
Kurzzeitig (< 1 sec) sind auch bei Miniatur-Decodern höhere Gleisspannungen erlaubt, z. B. für einen (kurzen) Märklin-Umschalteimpuls.	
Betriebstemperatur .....	- 20 bis 80 °C
Speicherkapazität im „Sound-Flash“ .....	128 Mbit (= 360 sec Wiedergabezeit bei 16 Bit / 22 kHz bis 1440 sec bei 8 bit / 11 kHz) *)
Auflösung der Sound-Samples und der Wiedergabe .....	wahlweise 8, 16 bit
Samplerate (Abtastrate) der Sound-Samples und der Wiedergabe .....	wahlweise 11, 22, 44 kHz
Anzahl der unabhängig abspielbaren Sound-Kanäle .....	16

\*) diese Wiedergabezeiten sind „theoretisch“; in der Praxis stehen 5 bis 20% des Speichers nicht für Sound-Samples zur Verfügung, weil für Organisation, Beschreibungen, GUI-Info, Nachladesounds, u.a. reserviert. In dieser Kalkulation wird eine maximale Samplerate von 22 kHz angenommen, weil 44 kHz keine echte Verbesserung der Qualität bringt.

### Daten zum StayAlive-Controller STACO1, STACO2 und STACO3 (in Verbindung mit Miniatur-Decoder)

Schienenspannung für das Laden der Goldcaps .....	12,5 V bis 18 V
Max. zulässige Schienenspannung .....	18 V
Konstante Ausgangsspannung .....	ca. 10 V

Ladestrom:	
STACO1: .....	max. 45 mA
STACO2 und STACO3 .....	max. 25 mA
Zeit zum Laden von 0 auf 100 %:	
STACO1, STACO2A und STACO3A .....	31,2 s
STACO2B und STACO3B .....	104 s

Entladestrom-Beispiel .....	75 mA
Entladezeit bei Entladestrom-Beispiel:	
STACO1 mit 2 bzw. 3 Goldcaps .....	1,58 s bzw. 3 s
STACO2A und STACO3A .....	1,22 s
STACO2B und STACO3B .....	3,12 s

### Typ-abhängige technische Daten der MS-Sound-Decoder:

Siehe vorangehendes Kapitel „Übersicht der Typen und Typ-abhängigen Daten“

Der Typ des Decoders kann bei Bedarf aus dem Wert der CV #250 ausgelesen werden:

1 = MS500	3 = MS490	5 = MS580	7 = MS990	9 = MS950
2 = MS480	4 = MS440	6 = MS450	8 = MS590	10 = MS560

123 = MN340	124 = MN170	125 = MN300	126 = MN330	127 = MN180
-------------	-------------	-------------	-------------	-------------

### Update der Decoder-Software und Laden von Sound-Projekten:

Dafür wird ein Gerät gebraucht, das für diese Aufgaben ausgerüstet ist: **ZIMO MXULF/A** (Decoder-Update-und-Sound-Lade-Gerät), **ZIMO Basisgerät MX10**, oder **Roco Digitalzentrale Z21**.

Die jeweils neue SW-Version bzw. das Sound-Projekt wird von der Update-Seite bzw. der Sound Database auf der ZIMO Website [www.zimo.at](http://www.zimo.at) heruntergeladen, mittels eines USB-Sticks oder durch eine USB-Computerverbindung zum Update-Gerät übermittelt, welches das Software-Update bzw. das Sound-Laden über den Schienen-Eingang des Decoders oder über die SUSI-Pins durchführt.

Generell ist sowohl UPGRADE (der „normale“ Vorgang, Update auf neuere Version) und DOWNGRADE (Ausnahmefälle, Update auf ältere Version) möglich; ABER: Downgrade von Decodern mit SW-Version ab 4.200 auf ältere SW-Versionen als 4.200 ist NICHT möglich.

Siehe Kapitel 10 „Software-Update und Sound-Laden mit MXULF/A“ in dieser Betriebsanleitung und Betriebsanleitung MXULF(A); insbesondere Downgrade-Grenze bei SW-Version 4.200!

### Überlastschutzmaßnahmen und Übertemperaturschutz:

Die Motor- und Funktionsausgänge der ZIMO Decoder sind bezüglich ihrer Leistungsreserven großzügig ausgelegt und überdies mit Schutzeinrichtungen gegen Kurzschluss und Überstrom ausgestattet. Im Falle einer Überlastung kommt es zu Abschaltungen.

---

**Diese Schutzmaßnahmen dürfen nicht mit einer Unzerstörbarkeit des Decoders verwechselt werden!**

**Falsches Anschließen des Decoders** (Verwechslung der Anschlussdrähte) und nicht getrennte elektrische Verbindungen zwischen Motorklemme und Chassis werden nicht immer erkannt und führen zu Beschädigungen der Endstufen oder manchmal auch zur Totalzerstörung des Decoders.

**Ungeeignete oder defekte Motoren** (z. B. mit Windungs- oder Kollektorkurzschlüssen) sind nicht immer an zu hohem Stromverbrauch erkennbar (weil eventuell nur kurze Spitzen auftreten) und können zur Beschädigung des Decoders führen, mitunter Endstufendefekte durch Langzeitwirkung.

Die Endstufen der Decoder (Motor und Funktionsausgänge) sind nicht nur durch Überströme gefährdet, sondern auch (in der Praxis wahrscheinlich sogar häufiger) durch **Spannungsspitzen durch induktive Verbraucher**. Diese Spitzen sind in Abhängigkeit von der Fahrspannung bis zu einigen hundert Volt hoch, und werden von Überspannungs-Ableitern im Decoder abgesaugt, deren Kapazität aber begrenzt ist. Daher sollte die Fahrspannung nicht unnötig hoch gewählt werden, also nicht höher als für das betreffende Fahrzeug vorgesehen.

---

ZIMO Decoder sind mit einem Messfühler zur Feststellung der aktuellen Temperatur ausgestattet. Bei Überschreiten des zulässigen Grenzwertes (ca. 100 °C auf Platine) wird die Motoransteuerung abgeschaltet. Zur Kenntlichmachung dieses Zustandes blinken die Stirnlampen in schnellem Takt (ca. 5 Hz). Die Wiedereinschaltung erfolgt automatisch mit einer Hysterese von ca. 20 °C (also bei Absinken der Temperatur auf ca. 80 °C) nach ca. 30 sec.

**MS450P22, MS450P16** Oberseite, mit PluX22, -16 . SOUND

Programmierpads, nicht kontaktieren !

Loütpads auf der Unterseite

Funktions-Ausgang FA3	Schalt Eingang (IN1, FA11, Achsdetektor)
SUSI (Data)/Servo2/FA10/IN3	SUSI (Clock)/Servo1/FA9/IN2
ELKO Plus	MASSE (ELKO Minus)
Motor rechts	Licht vorne (Lvor)
Motor links	+ Gemeinsamer Pluspol
Schiene rechts	Kein PIN (Index / Funktions-Ausg. FA8)
Schiene links	Licht hinten (Lrück)
Funktions-Ausgang FA1	Lautsprecher +
Funktions-Ausgang FA2	Lautsprecher -
Funktions-Ausgang FA5	Funktionsausg. FA4
Funktions-Ausgang FA7	Funktionsausg. FA6

MS450P16: 4 Funktions-Ausg. am PluX16-Stecker, weitere 6 Funktions-Ausg. an Löt pads

+ z.B. 2200 µF ELKO Plus  
- 16 V ELKO Minus (MASSE)

SUSI-Ausgänge über CV-Einstellungen alternativ wählbar als Servo-Ausgänge, Funktionsausgänge oder Inputs.

Energiespeicher bei Bedarf (üblicherweise auf Lokplatine und automatisch über Stecker kontaktiert) ELKO oder Supercap(s) 16V, unbeschränkte Kapazität

**Hinweis: Externe Energiespeicher an MS450, MS440**

**Kondensatoren (Elkos, Supercaps) beliebiger Kapazität** können an „ELKO Plus“ (gegen MASSE) OHNE zusätzliche Bauteile angeschlossen werden; sie brauchen NICHT auf volle Fahrspannung ausgelegt werden; 15 V genügt. Vorkehrungen innerhalb des Decoders für den Energiespeicher-Anschluss verhindern einen unzulässig hohen Ladestrom (Inrush current) und ermöglichen das ungestörte Service-Mode-Programmieren, Software-Update, Sound-Laden, auch bei größeren Kapazitäten, bei gleichzeitig bestmöglicher Ausnutzung des Speichers

**Servo-Steuerleitungen an SUSI-Pins (betrifft NICHT Großbahn-Typen)“**

Servo-Steuerleitungen an den SUSI-Pins werden aktiviert durch CVs #181, #182. Diese Anschlüsse arbeiten mit einem Spannungspegel von 3,3 V (MX-Nicht-Sound-Decoder jedoch 5 V).  
**Manche Servos arbeiten NICHT mit 3,3 V!** Ev. Abhilfe: Versorgungsspannung (normal 5 V) absenken auf etwa 4 V. Sonst hilft nur Austausch, besser sind **Digitalservos!**

**MS450, MS450R, MS450F** Oberseite, bedrahtet . SOUND

Programmierpads, NICHT kontaktieren !

Loütpads auf der Unterseite

Weitere Kabelanschlüsse an Decoder-Unterseite

Fu-Ausgang FA3	Schalt Eingang IN1/FA11
SUSI(Data)/Servo2/FA10/IN3	SUSI(Clock)/Servo1/FA9/IN2
ELKO Plus	MASSE (ELKO Minus)
Motor rechts	Licht vorne (Lvor)
Motor links	+ Gemeinsamer Pluspol
Schiene rechts	Funktionsausgang FA8
Schiene links	Licht hinten (Lrück)
Fu-Ausgang FA1	Lautsprecher
Fu-Ausgang FA2	Lautsprecher
Fu-Ausgang FA5	Funktionsausgang FA4
Fu-Ausgang FA7	Funktionsausgang FA6

+ z.B. 2200 µF ELKO Plus  
- 16 V ELKO Minus (MASSE)

empfohlene Energiespeicher: MGOBLOCK oder MGOLANG 6 Mini-Goldcaps in Serie, 16 V, 50.000 µF, 14x7x13 mm ev. Alternative: SUPERCAP (größer, aber flach)

**MS450 alle Typen** Unterseite (Bsp. mit Bedrahtung) . SOUND

+ 5 V (200 mA) für Servos u.a. -- am Tantal anschließen

Gem. Pluspol  
SUSI(Clock)  
SUSI(Data)  
MASSE

Progr.pads NICHT kontaktieren!

ELKO Plus  
ELKO Minus (gleich MASSE)

ELKO oder Goldcap(s) 16V, unbeschränkte Kapazität

braun Funktions-Ausg. FA2  
grün Funktions-Ausg. FA1  
schwarz Schiene links  
rot Schiene rechts  
grau Motor links  
orange Motor rechts

**MS440C, MS440D** Oberseite, mit 21MTC . SOUND

Loütpads auf der Unterseite

Programmierpads, NICHT kontaktieren !

+ 5 V (200 mA)	Kein PIN (Index)
Funktions-Ausgang FA3	Lautsprecher
Funktions-Ausgang FA2	Lautsprecher
Funktions-Ausgang FA1	Stirnlampe vorne (= Lvor)
Gem. Pluspol	Stirnlampe hinten (= Lrück)
Funktions-Ausgang FA5	SUSI Data (FA8, Servo 2, IN3)
Motoranschluss -	SUSI Clock (FA7, Servo 1, IN2)
Motoranschluss +	Funktions-Ausgang FA4
MASSE	Funktions-Ausgang FA6
Schiene links	Schalt Eingang IN4 / Logikp. FA9
Schiene rechts	Schalt Eingang IN1

+ z.B. 2200 µF ELKO Plus  
- 16 V ELKO Minus (gleich MASSE)

empfohlener Energiespeicher: MGOBLOCK oder MGOLANG (6 Mini-Goldcaps in Serie) 16 V, 50.000 µF, 14 x 7 x 13 mm

**MS440C, MS440D** Unterseite, mit 21MTC . SOUND

FA3, FA4, FA5, FA6 sind beim MS440C konform zur 21MTC-Norm als Logikpegelausgänge ausgeführt, beim MS440D als verstärkte Funktions-Ausgänge. Durch „Pseudo-Programmierung“ der CV #8 können die Ausgänge nachträglich umkonfiguriert und damit C-Typ und D-Typ ineinander umgewandelt werden:

CV #8 = „3“ → FA3, FA4 Logikpegel, „4“ → verstärkt  
CV #8 = „5“ → FA5, FA6 Logikpegel, „6“ → verstärkt

Gem. Pluspol  
SUSI (Clock)  
SUSI (Data)  
MASSE

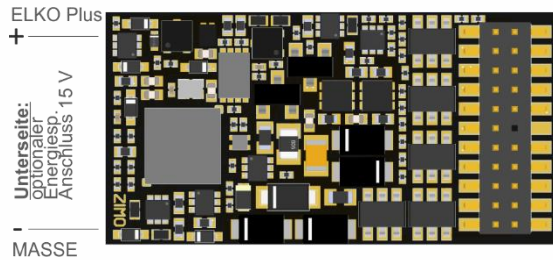
Progr.pads NICHT kontaktieren!

ELKO Plus  
ELKO Minus (gleich MASSE)

ELKO oder Supercap(s) 16V, unbeschränkte Kapazität

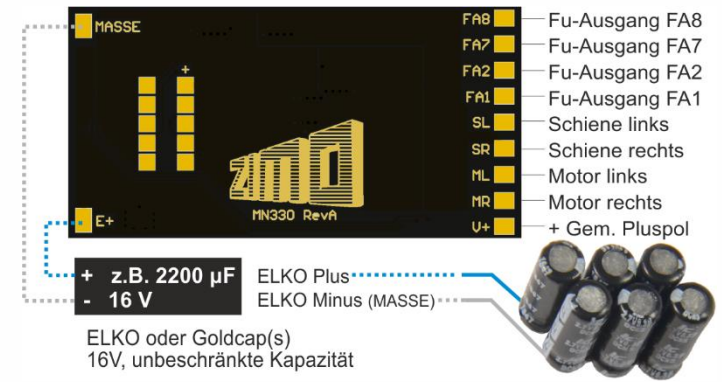


**MN330P22** Oberseite, mit PluX22 . NICHT-SOUND

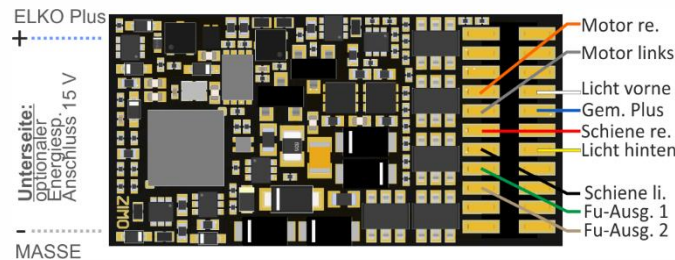


- Fu-Ausgang FA3
- SUSI(Data)/Servo2/FA10/IN3
- ELKO Plus
- Motor rechts
- Motor links
- Schiene rechts
- Schiene links
- Fu-Ausgang FA1
- Fu-Ausgang FA2
- Fu-Ausgang FA5
- Fu-Ausgang FA7
- Schalteingang IN1/FA11
- SUSI(clock)/Servo1/FA9/IN2
- MASSE (ELKO Minus)
- Licht vorne Lvor
- + Gem. Pluspol
- Kein Pin (Index, FA8)
- Licht hinten Lrück
- Funktionsausgang FA4
- Funktionsausgang FA6

**MN330 Alle Typen** Unterseite (Bsp. bedrahtet) . NICHT-SOUND

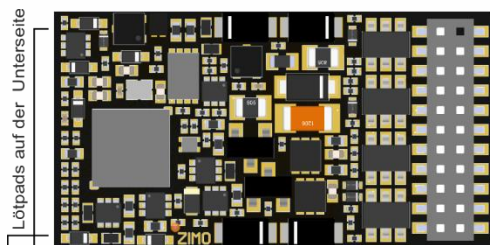


**MN330, MN330R** Oberseite bedrahtet . NICHT-SOUND



- Fu-Ausgang FA3
- SUSI(Data)/Servo2/FA10/IN3
- ELKO Plus
- Motor rechts
- Motor links
- Schiene rechts
- Schiene links
- Fu-Ausgang FA1
- Fu-Ausgang FA2
- Fu-Ausgang FA5
- Fu-Ausgang FA7
- Schalteingang IN1/FA11
- SUSI(clock)/Servo1/FA9/IN2
- MASSE (= ELKO Minus)
- Licht vorne Lvor
- + Gem. Pluspol
- Funktionsausgang FA8
- Licht hinten Lrück
- Funktionsausgang FA4
- Funktionsausgang FA6

**MN340C, MN340D** Oberseite, mit 21MTC . NICHT-SOUND



- + 5 V (20 mA)
- Funktions-Ausgang FA3
- Funktions-Ausgang FA2
- Funktions-Ausgang FA1
- Gem. Pluspol
- Funktions-Ausgang FA5
- Motoranschluss -
- Motoranschluss +
- MASSE
- Schiene links
- Schiene rechts
- Kein PIN (Index)
- Stirnlampe vorne (= Lvor)
- Stirnlampe hinten (= Lrück)
- SUSI Data (FA8, Servo 2, IN3)
- SUSI Clock (FA7, Servo 1, IN2)
- Funktions-Ausgang FA4
- Funktions-Ausgang FA6
- Schalteingang IN4 / Logikp. FA9
- Schalteingang IN1 / Logikp. FA10

ELKO oder Supercap(s)  
16V, unbeschränkte Kapazität

+ z.B. 2200 µF  
- 16 V

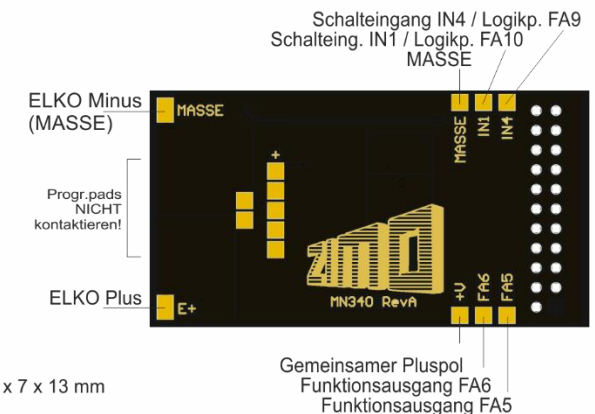
ELKO Plus .....  
ELKO Minus (gleich MASSE).....



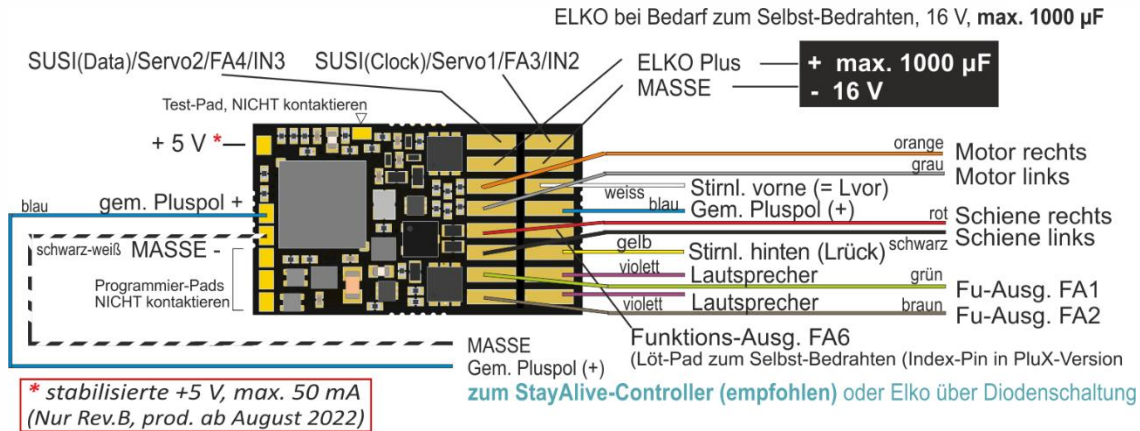
**empfohlener Energiespeicher:**  
MGOBLOCK oder MGOLANG (6 Mini-Goldcaps in Serie) 16 V, 50.000 µF, 14 x 7 x 13 mm

**MN340C, MN340D** Unterseite . NICHT-SOUND

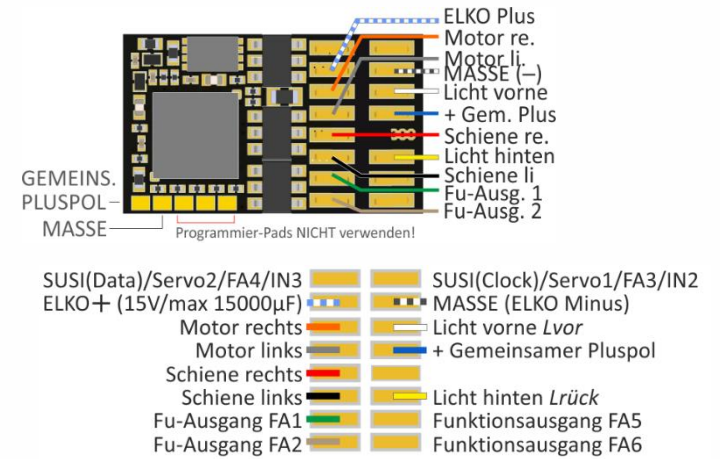
FA3, FA4, FA5, FA6 sind beim MN340C konform zur 21MTC-Norm als Logikpegelausgänge ausgeführt, beim MN340D als verstärkte Funktions-Ausgänge. Durch „Pseudo-Programmierung“ der CV #8 können die Ausgänge nachträglich umkonfiguriert und damit C-Typ und D-Typ ineinander umgewandelt werden:  
CV #8 = „3“ → FA3, FA4 Logikpegel,  
= „4“ → verstärkt  
CV #8 = „5“ → FA5, FA6 Logikpegel,  
= „6“ → verstärkt



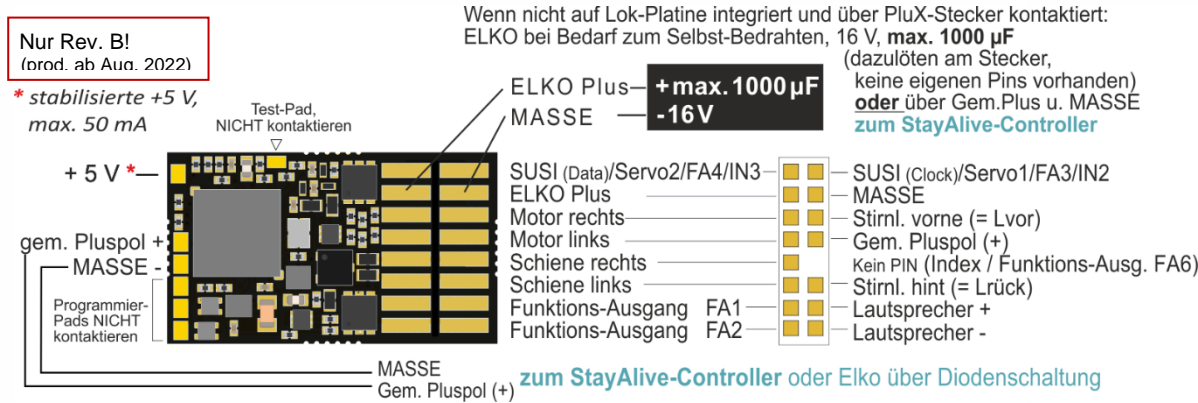
**MS480, MS480R, MS480F** Oberseite bedrahtet . **SOUND**



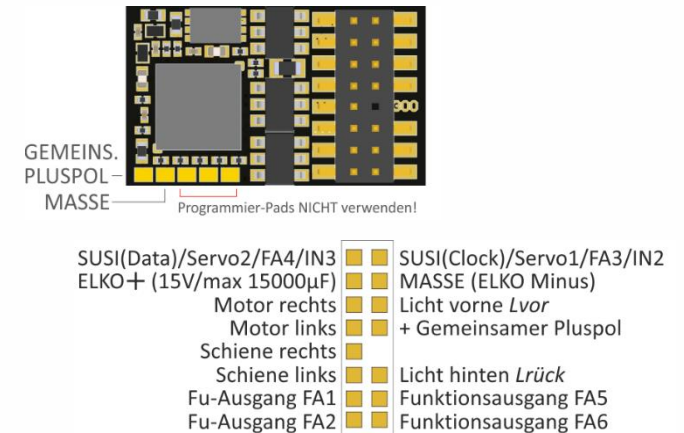
**MN300, MN300R, MN300F** Oberseite bedrahtet . **NICHT-SOUND**



**MS480P16** Oberseite, mit PluX16 . **SOUND**

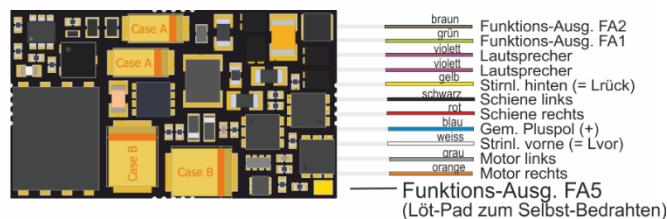


**MN300P16** Oberseite mit PluX16 . **NICHT-SOUND**



**MS480, MS480P16** Unterseite . **SOUND**

Im Bild die bedrahtete Variante mit Drähten der Vorderseite

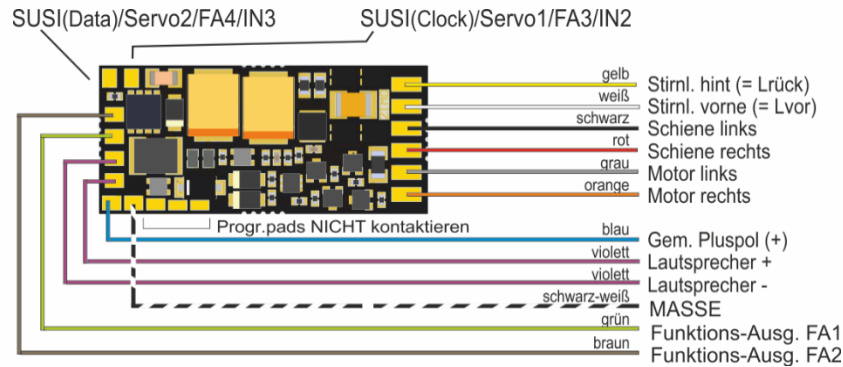


StayAlive!

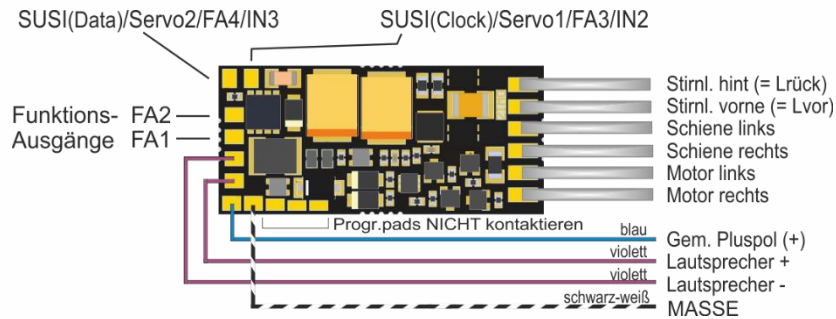




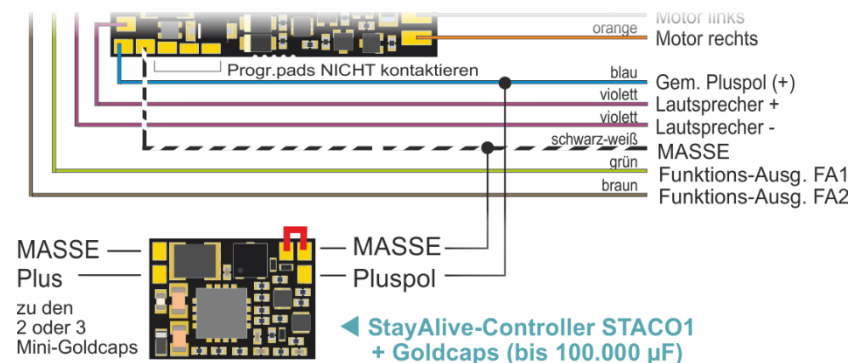
**MS490, MS490R, MS490F** Oberseite, bedrahtet . **SOUND**



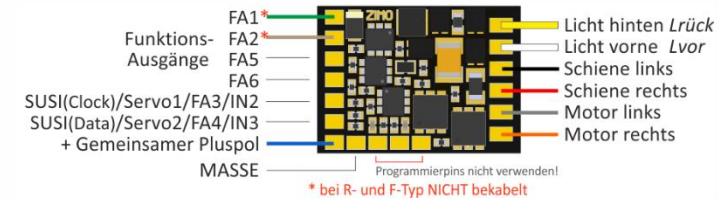
**MS490N, MS490L** Oberseite, mit NEM 651 . **SOUND**



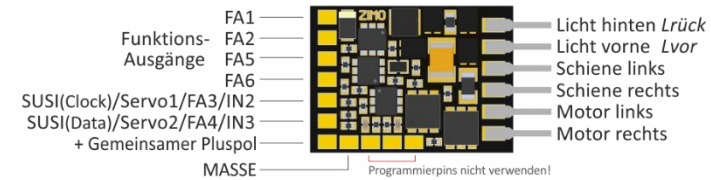
**Energiespeicherlösung am MS490 mit (bsp.weise) STACO1.....**



**MN170, MN170R, MN170F** Oberseite, bedrahtet . **NICHT-SOUND**



**MN170N** Oberseite, mit NEM 651 . **NICHT-SOUND**



**ACHTUNG:**

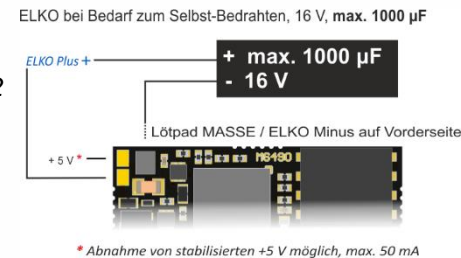
In Fahrzeugen mit **6-poliger NEM-651** Schnittstelle (für Decoder wie **MS490N** o. **MS500N**) sind „Funktionen“ (Lichter, ...) **NICHT** mit dem Decoder-Pluspol verbunden (weil kein Pin), sondern hängen am „**künstlichen Pluspol**“ (2 Dioden) der Lokplatine.

Dadurch wirken externe Energiespeicher wie STACO1 und Goldcaps **NICHT** auf die Lichter (diese flackern bei schmutziger Schiene ...), sondern nur auf Motor und Sound. Gleichzeitig behindert ein solcher „künstlicher Pluspol“ die Funktionssicherheit von ABC.

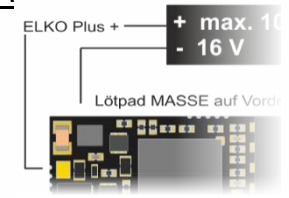
MÖGLICHE ABHILFE: Die Pluspole der Verbraucher müssen vom „künstlichen Pluspol“ getrennt u. mit dem „Gem. Pluspol“ des Decoders verbunden werden.

**... bzw. mit ELKO oder Tantal am MS490, ..R, ..F, ..N Unterseite**

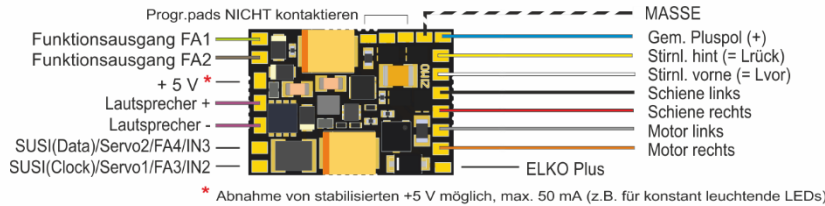
**Rev. B**  
produziert  
seit 9/2022



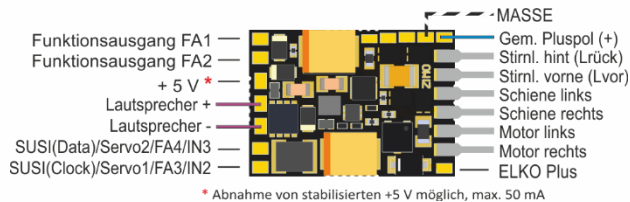
**Rev. A**



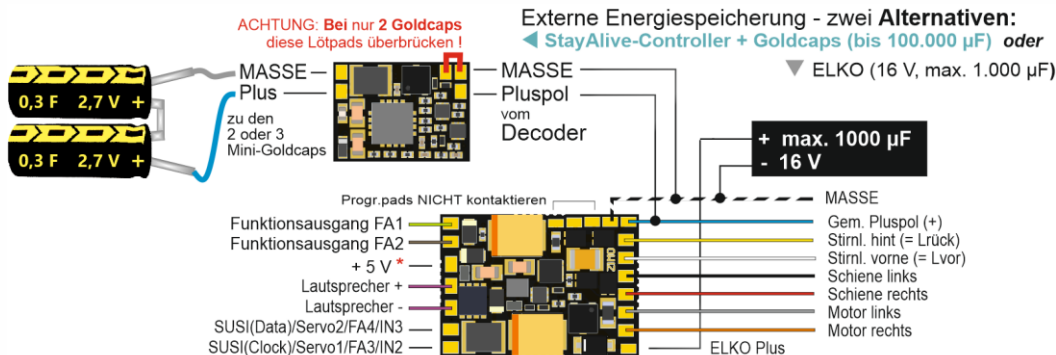
MS500, MS500R, MS500F Oberseite, bedrahtet . SOUND



MS500N mit NEM-651 . SOUND

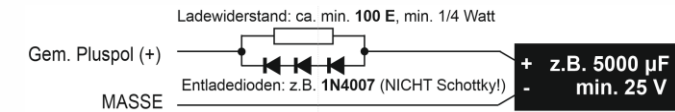


Energiespeicherlösungen mit STACO1 od. ELKO am MS500



Externe Energiespeicher direkt an Miniatur-Decodern MS480, MS490, MS500

- ◀ **1000 µF Elkos** können gemäß den Schaltplänen auf dieser Seite an „ELKO Plus“ OHNE zusätzliche Bauteile angeschlossen werden. Sie brauchen NICHT auf volle Fahrspannung ausgelegt werden, **15 V** genügt. Allerdings darf die Kapazität nicht größer als 1000 µF sein, was nur für einen geringen Schutz vor Motor-Ruckeln und Sound-Störungen reicht.
- ◀ **Größere Kondensatoren** können stattdessen oder auch zusätzlich (praktisch ohne Beschränkung) zwischen „Gem. Pluspol“ und MASSE angeschlossen werden, allerdings MIT zusätzlichen Bauteilen und einer zur Fahrspannung passenden Spannungsfestigkeit (meistens 25 V):



Der Widerstand verhindert zu hohen Ladestrom (Inrush current), die Dioden ermöglichen durch den Spannungsabfall Service-Mode-Programmieren sowie Software-Update und Sound-Laden trotz größerer Kapazitäten.

Externe Energiespeicher an Miniatur-Decodern über

StayAlive! Controller STACO1/STACO3



STACO1: 10 x 7,3 x 2 mm (CAD 2:1 vergrößert) STACO1 (Mitte) an Miniatur-Sound-Decoder MS490N und 3 Mini-Goldcaps in Serie geschaltet (Maßstab 1:1)

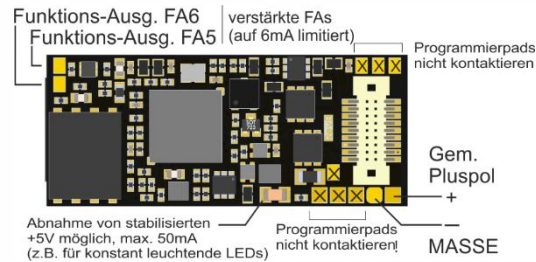
- ◀ Der StayAlive-Controller wird über Litzen mit den Löt-Pads „Gem. Pluspol“ und „MASSE“ des Decoders verbunden (zweipolig!).

Im Lieferumfang des STACO1 sind 3 Mini-Goldcaps (STACO3: 2 Mini-Goldcaps) als Energiespeicher enthalten, die in Serie geschaltet eine Kapazität von **100.000 µF** (STACO3A: 150.000 µF, STACO3B: 500.000 µF) darstellen. Vorzugsweise sollten alle 3 angeschlossen werden, aber es funktioniert bei Platzmangel auch mit 2 (mit etwa 50% Laufzeit). Die STACO1/STACO3-Platine enthält einen Step-up-Spannungswandler, der die Goldcaps von ihrem vollen Ladezustand (8 V, wenn 3 Stück; 5,2 V, wenn 2) bis zu ihrer fast vollständigen Entladung (2 V) aussaugt und eine **konstante Spannung von 10 V** abgibt. Das reicht zum Fahren und zur unterbrechungsfreien Versorgung des Sound-Verstärkers (der mit 5 V läuft) ohne Lautstärkeverlust.

Decoder mit angeschlossenem STACO1 oder STACO3 dürfen, um diesen nicht zu überhitzen, nur mit **maximal 18 V Schienenspannung** betrieben werden.

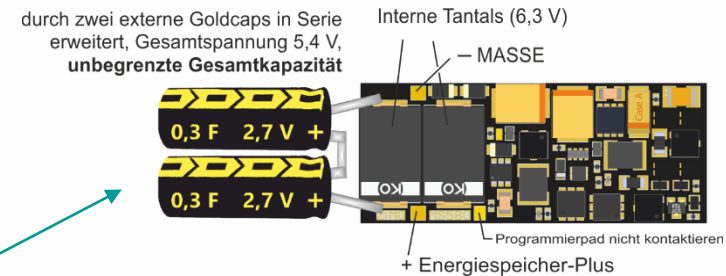
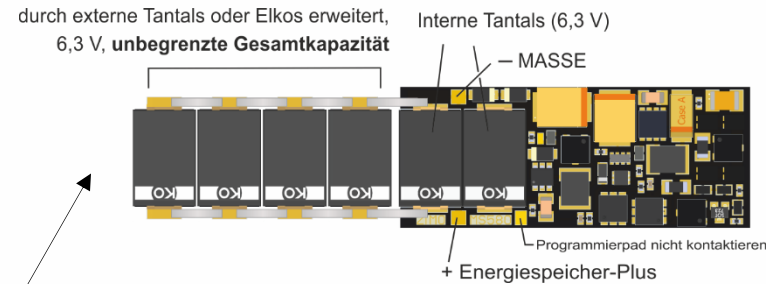
Die Drahtverbindungen zwischen der Controller-Platine und den Mini-Goldcaps machen deren örtliche Trennung möglich, und dadurch auch in vielen Fällen erst die Unterbringung der StayAlive-Technik.

**MS580N18** Oberseite, mit Next18 . SOUND



Next18S-Kontaktbelegung			
Schiene links	Motor links	Fu-Ausgang FA2	SUSI (Data/FA4/IN3)
MASSE	+ Pluspol	Lautsprecher +	Licht hinten <i>Lrück</i>
Schiene rechts	Motor rechts	Fu-Ausgang FA1	Schiene rechts
Schiene links	Licht vorne <i>Lvor</i>	+ Pluspol	MASSE
Lautsprecher -	MASSE	SUSI (Clock/FA3/IN2)	Motor rechts
Schiene links	Lautsprecher -	MASSE	Schiene rechts

**MS580N18** Unterseite, mit opt. externer Erweiterung des Energiespeichers



Stay alive time 1 - 2 sec!

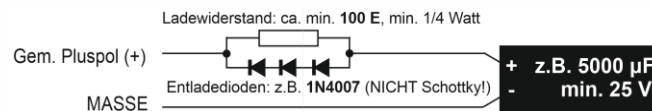
**HINWEIS: Externer Energiespeicher am MS580N18**

▲ Der „Next-Decoder“ MS580N18 enthält eine **größere interne Kapazität auf einer Spannung von 5 V**. Die beiden Tantal-Kondensatoren versorgen bei Ausfall der Schienenspannung sowohl den Sound-Amplifier als auch den Motor (nur mit 5 V, was aber für eine langsame Weiterfahrt ausreichend ist). Die interne Kapazität reicht für ein „Stay alive“ von **ca. 0,1 sec**, und sie verhindert damit unschöne Knackgeräusche und überwindet kurze stromlose Stellen.

Diese interne Kapazität kann durch eine **externe** erweitert werden, entweder

- durch weitere Tantals der gleichen Bauform (über kleine Drahtbrücken anzuschließen) oder auch Elkos. Die Gesamtkapazität ist NICHT limitiert, es genügt eine Spannungsfestigkeit der Kondensatoren von 6,3 V, oder
- durch **zwei in Serie geschaltete Miniatur-Goldcaps (optimal, wenn vom Platz her möglich, natürlich auch über Drahtverbindung an anderer Stelle im Fahrzeug unterzubringen)**. Zum Zeitpunkt des Verfassens dieses Textes (März 2020) sind Typen mit 12 x 4 mm (Länge x Durchmesser) erhältlich, die ein „Stay alive“ von **1 - 2 sec ermöglichen**. Gold- oder Supercaps mit noch höherer Energiedichte sind in Zukunft zu erwarten.

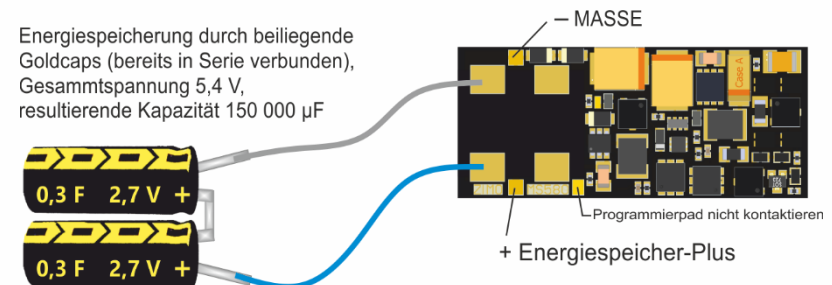
▲ Wenn (beispielsweise wegen der Beleuchtung) die Pufferung der 5 V - Spannung allein nicht befriedigend ist, sondern die volle Fahrspannung gepuffert werden soll, können wie bei jedem Decoder Kondensatoren (ebenfalls praktisch ohne Beschränkung) an „Gem. Pluspol“ angeschlossen werden, allerdings MIT zusätzlichen Bauteilen und einer zur Fahrspannung passenden Spannungsfestigkeit (meistens 25 V), zusätzlich zu den oben beschriebenen Tantals oder Goldcaps oder alleine:



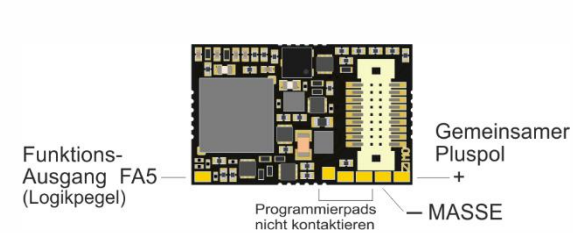
\* „Stay alive“ ist ein Begriff, der im englischen Sprachraum im Zusammenhang mit Energiespeicher-Lösungen gebräuchlich ist. Er verdeutlicht in unübertrefflicher Weise, worum es geht, und wird deswegen hier und bei ZIMO in Zukunft wahrscheinlich öfter verwendet.

**Unterseite der Ausführung MS580N18G**

(OHNE Tantals auf Decoder, aber Drähte zu externem Energiespeicher. Zwei verbundene Goldcaps liegen der Packung bei, diese können an die offenen Enden der Drähte angelötet werden. **POLARITÄT BEACHTEN!**)



**MS590N18** Oberseite, mit Next18 . SOUND

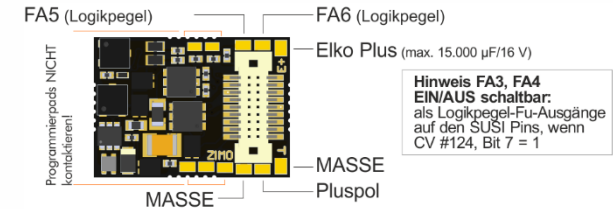


**Next18S (SOUND) - Kontaktbelegung - Next18 (Nicht-Sound)**

Schiene links	Schiene links
Motor links	Licht vorne Lvor
Fu-Ausgang FA2	Lautspr. - / Logikp. FA6
SUSI (Data/FA4/IN3)	+ Pluspol
MASSE	MASSE
+ Pluspol	SUSI (Clock/FA3/IN2)
Lautspr. + / Logikp. FA5	Fu-Ausgang FA1
Licht hinten Lrück	Motor rechts
Schiene rechts	Schiene rechts

KEINE Anschlüsse auf der Unterseite, daher hier nicht abgebildet.

**MN180N18** Oberseite, mit Next18 . NICHT-SOUND

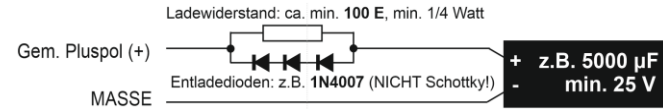


KEINE Anschlüsse auf der Unterseite, daher hier nicht abgebildet.

**Hinweis: Externer Energiespeicher am MS590N18**

Der Next-Decoder MS590N18 enthält wegen der extremen Miniaturisierung KEINE Vorkehrungen zum direkten Anschluss externer Energiespeicher.

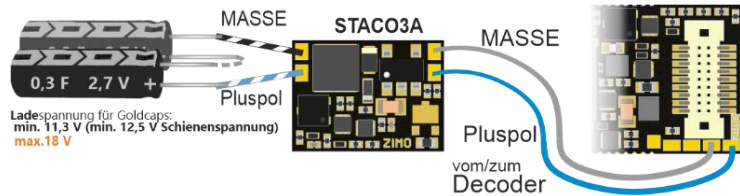
Es können ELKOs (praktisch ohne Beschränkung) zwischen „Gemeinsamer Pluspol“ und MASSE angeschlossen werden, allerdings MIT zusätzlichen Bauteilen und einer zur Fahrspannung passenden Spannungsfestigkeit (meistens 25 V):



Der Widerstand verhindert zu hohen Ladestrom (Inrush current), die Dioden ermöglichen durch den Spannungsabfall Service-Mode-Programmieren sowie Software-Update und Sound-Laden trotz größerer Kapazitäten.

Externe Energiespeicher an Next18-Decodern über **StayAlive! - Controller**

**STACO1/STACO3**



2 Mini-Goldcaps, STACO3A und Next-Decoder (im Bsp. MS590N18) in Serie

Der StayAlive-Controller wird über Litzen mit den Löt pads „Gem. Pluspol“ und „MASSE“ des Decoders verbunden.

STACO3A: 2 Mini-Goldcaps à 0,3 F/2,7 V, 4 x 12 mm, 150.000 µF;  
STACO3B: 2 Mini-Goldcaps à 1 F/2,7 V, 6,4 x 9,8 mm, 500.000 µF

Der STACO1 wird mit 2 angelöteten Litzen und 3 Mini-Goldcaps à 0,3 F/2,7 V, 4 x 12 mm geliefert, die in Serie geschaltet eine Kapazität von 100.000 µF darstellen.

Vorzugsweise sollten alle 3 angeschlossen werden, bei Platzmangel reichen aber auch 2 - dann für etwa 50% der Laufzeit.

**StayAlive! - Controller**

Die Drahtverbindungen zwischen der Controller-Platine und den Mini-Goldcaps machen deren örtliche Trennung möglich, und dadurch in vielen Fällen erst die Unterbringung der StayAlive-Technik.

Die STACO-Platinen enthalten einen Step-up-Spannungswandler, der die Goldcaps von ihrem vollen Ladezustand (8 V bei 3 Stk.; 5,2 V bei 2) bis zu ihrer fast vollständigen Entladung (2 V) aussaugt und eine **konstante Spannung von 10 V** abgibt. Das reicht zum Fahren und zur unterbrechungsfreien Versorgung des Sound-Verstärkers (läuft auf 5 V) ohne Lautstärkeverlust.

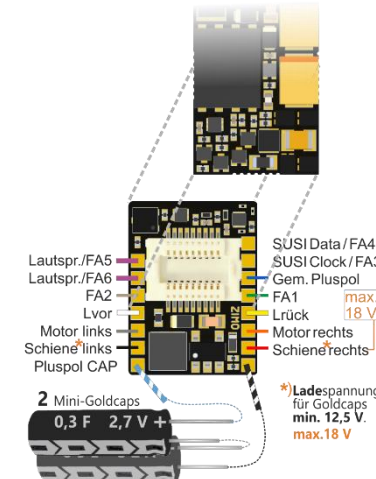
**STACO2**

**StayAlive-Controller mit Next18-Schnittstelle**

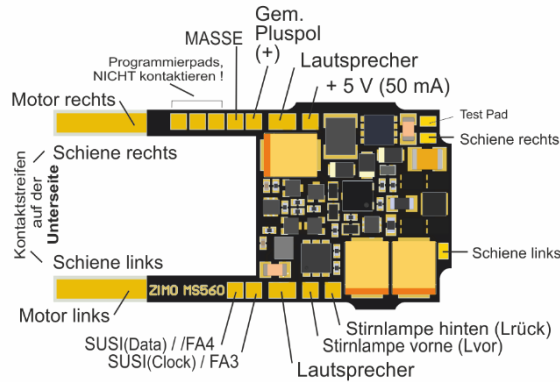
Ein Next-18-Decoder kann wie auf eine Adapter-Platine aufgesteckt werden, der STACO2 gibt dann die Decoder-Anschlüsse über 13 angelötete Litzen aus.

Das Set STACO2A enthält 13 angelötete Litzen und 2x Mini-Goldcaps à 0,3 F/2,7 V, 4 x 12 mm

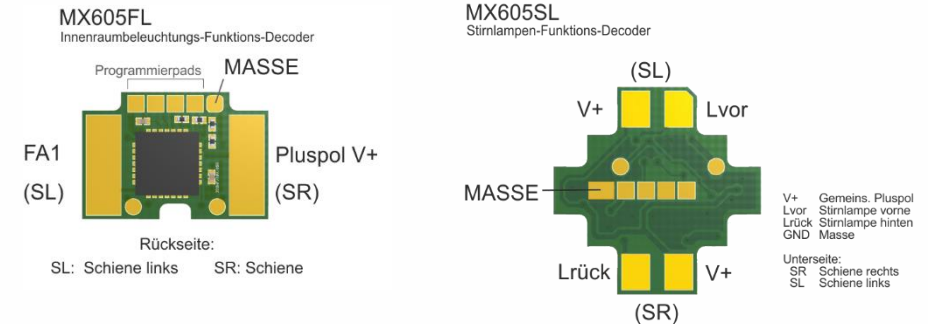
Das Set STACO2B enthält 13 angelötete Litzen und 2 Mini-Goldcaps à 1 F/2,7 V, 6,4 x 9,8 mm



**MS560** Oberseite (beim Einstecken in KATO Fahrzeug)



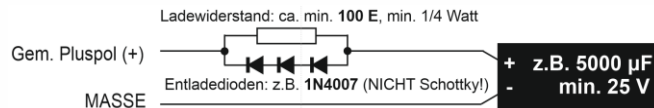
Zur **Ausstattung von KATO Fahrzeugen** (meistens Triebwagenschnellzügen wie ICE-4 oder Shinkansen) gehören neben dem eigentlichen (Haupt-)Decoder - in diesem Fall der Sound-Decoder MS560 - spezielle Funktions-Decoder für die Stirnlampen und Innenbeleuchtung. Solche sind aus der **ZIMO MX-Decoder-Serie** erhältlich:



**Hinweis: Externer Energiespeicher am MS560**

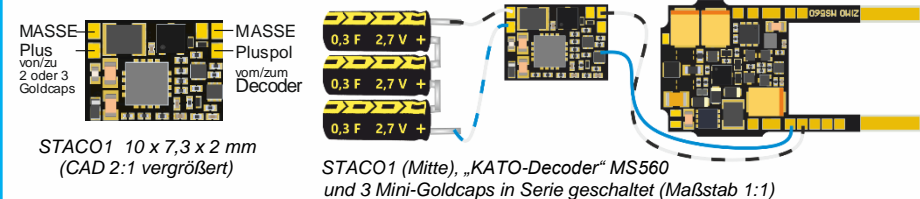
▲ Der „KATO-Decoder“ MS560 enthält **KEINE** Vorkehrungen zum direkten Anschluss externer Energiespeicher.

Es können ELKOs (praktisch ohne Beschränkung) zwischen „Gem. Pluspol“ und MASSE angeschlossen werden, allerdings MIT zusätzlichen Bauteilen und einer zur Fahrspannung passenden Spannungsfestigkeit (meistens 25 V):



Der Widerstand verhindert zu hohen Ladestrom (Inrush current), die Dioden ermöglichen durch den Spannungsabfall Service-Mode-Programmieren sowie Software-Update und Sound-Laden trotz größerer Kapazitäten.

Externe Energiespeicher an „KATO-Decoder“ MS560 über **StayAlive! - Controller STACO1**



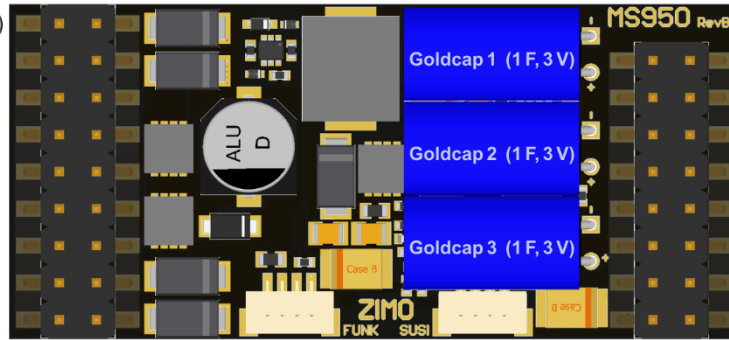
Der StayAlive-Controller wird mit den Anschlüssen (Löt-Pads oder Leitungen) „**Gem. Pluspol**“ und „**MASSE**“ des Decoders verbunden (zweipolig!).

Im Lieferumfang des STACO1 sind 3 Mini-Goldcaps als der eigentliche Energiespeicher enthalten, die in Serie geschaltet, eine Kapazität von **100.000 µF** darstellen. Natürlich sollen vorzugsweise alle 3 angeschlossen werden, aber es funktioniert bei Platzmangel auch mit 2 (mit etwa 50% Laufzeit). Die STACO1-Platine enthält einen Step-up-Spannungswandler, der die Goldcaps von ihrem vollen Ladezustand (8 V, wenn 3 Stück; 5,2 V, wenn 2) bis zu ihrer fast vollständigen Entladung (2 V) aussaugt und eine **konstante Spannung von 10 V** abgibt. Das reicht zum Fahren und für eine unterbrechungsfreie Versorgung des Sound-Verstärkers (der auf 5 V läuft) ohne Lautstärkeverlust.

Statt eines STACO1 kann auch ein STACO3 verwendet werden.

**MS950** Oberseite, mit Stifteisen (Rev.B)

- |                    |     |                       |                           |
|--------------------|-----|-----------------------|---------------------------|
| Funktions-Ausgänge | FA1 | <input type="radio"/> | Stirnlamp. vorne (= Lvor) |
|                    | FA2 | <input type="radio"/> | Stirnl. hinten (= Lrück)  |
|                    | FA3 | <input type="radio"/> | Motor rechts (M+)         |
|                    | FA4 | <input type="radio"/> | Motor links (M-)          |
|                    | FA5 | <input type="radio"/> | Schiene rechts            |
|                    | FA6 | <input type="radio"/> | Schiene links             |
|                    | FA7 | <input type="radio"/> | Gem. Pluspol (+)          |
|                    | FA8 | <input type="radio"/> | Ventilator V2             |
|                    | FA9 | <input type="radio"/> | Ventilator V1             |

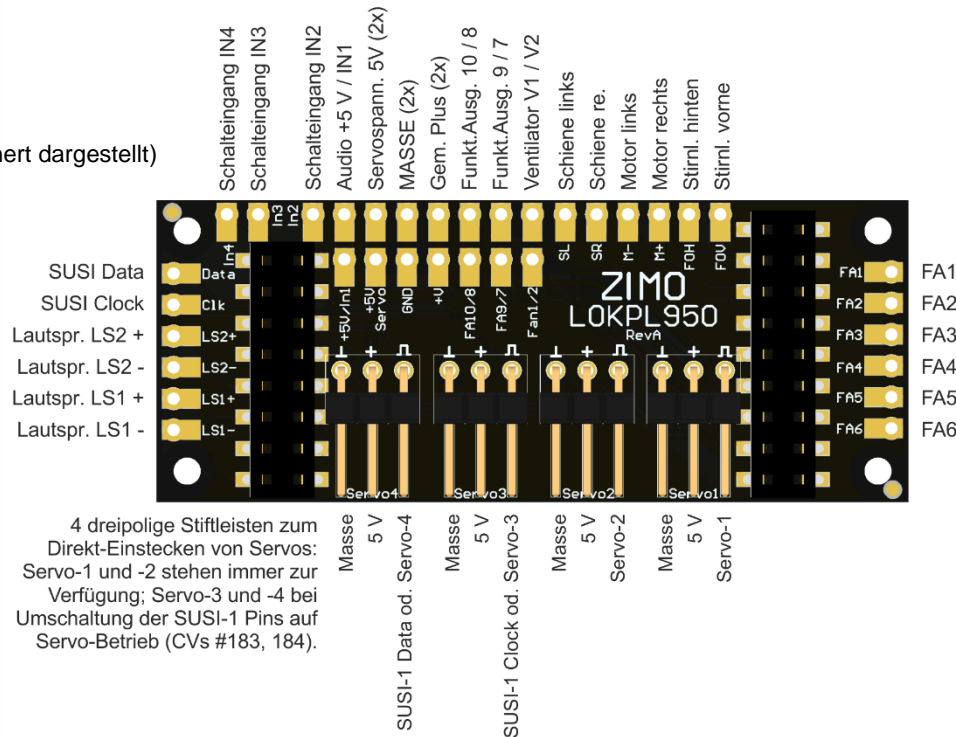


Funk-Stecker    SUSI-1 Stecker

- |                                   |                       |                                    |
|-----------------------------------|-----------------------|------------------------------------|
| Schalteingang IN4                 | <input type="radio"/> | Schalteingang IN3                  |
| Schalteingang IN2                 | <input type="radio"/> | Schalteingang IN1                  |
| SUSI-2 Data/Servo-4 Steuerl./FA11 | <input type="radio"/> | SUSI-2 Clock/Servo-3 Steuerl./FA12 |
| Servo-2 Steuerleitung             | <input type="radio"/> | Servo-1 Steuerleitung              |
| Lautsprecher LS2 (A)              | <input type="radio"/> | Lautsprecher LS2 (B)               |
| Lautsprecher LS1 (A)              | <input type="radio"/> | Lautsprecher LS1 (B)               |
| FA10 (LL)                         | <input type="radio"/> | Servo-Spannung 5 V                 |
| Audio-Spannung 5 V                | <input type="radio"/> | MASSE                              |

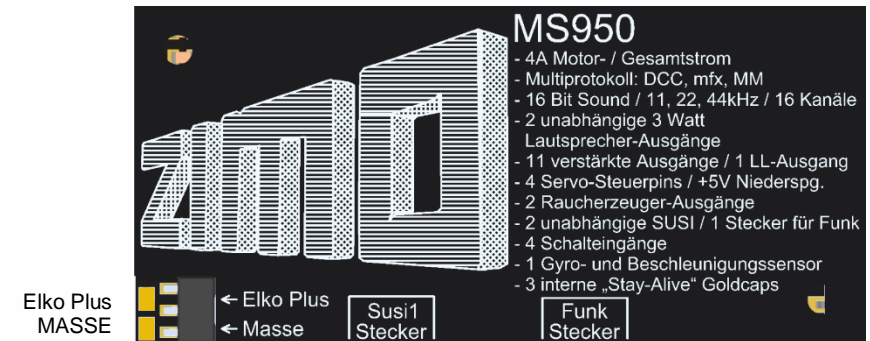
**LOKPL950** Die Lokplatine zum Großbahn-Decoder MS950

(verkleinert dargestellt)



**MS950** Rückseite (mit Bodenplatte)

Bodenplatte über der Rückseite des MS950, sichtbar: ELKO Plus und MASSE-Anschluss







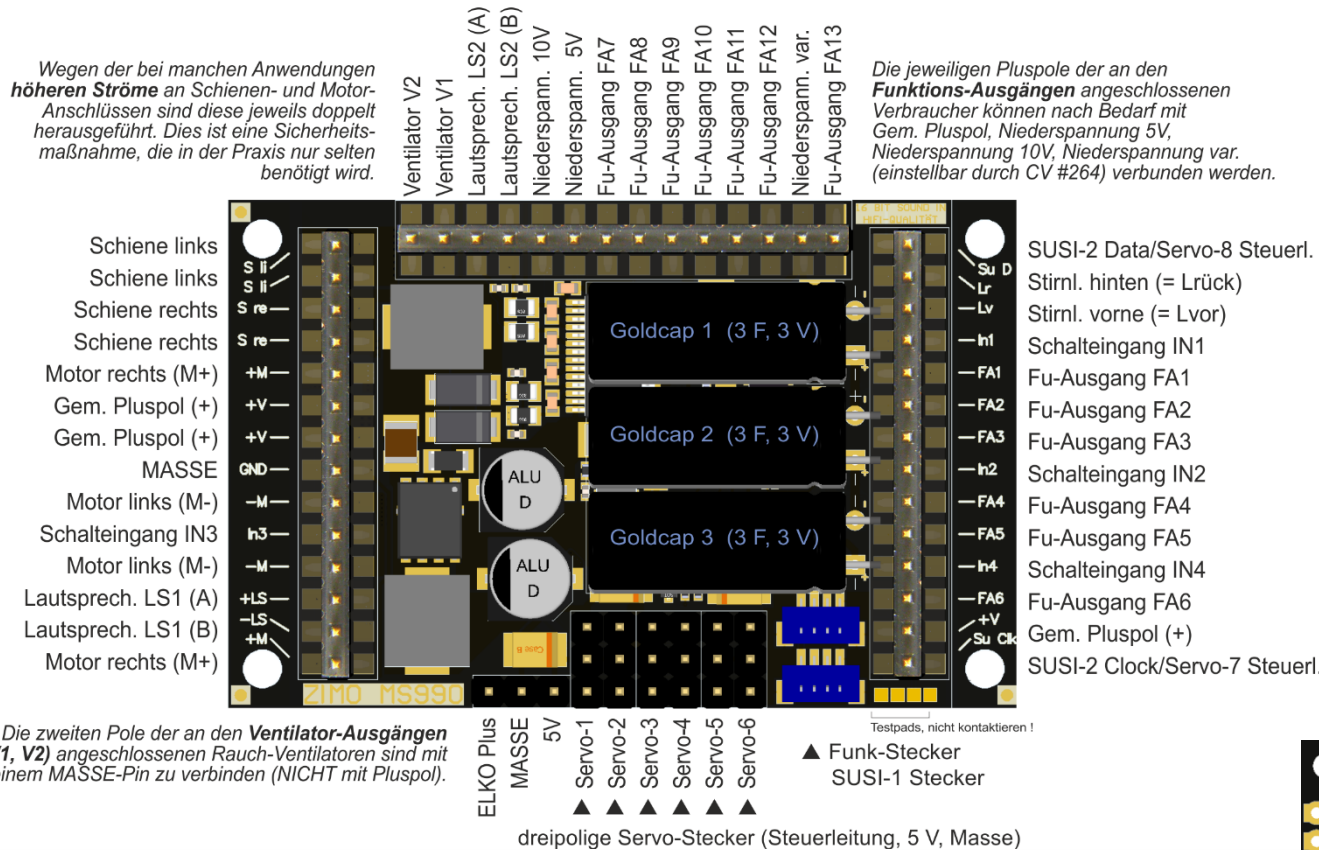
***Anschlussplan MS955***

Decoder in Entwicklung. Anschaltplan wird nachgetragen

MS990L Oberseite, mit Stiftleisten

Wegen der bei manchen Anwendungen **höheren Ströme** an Schienen- und Motor-Anschlüssen sind diese jeweils doppelt herausgeführt. Dies ist eine Sicherheitsmaßnahme, die in der Praxis nur selten benötigt wird.

Die jeweiligen Pluspole der an den **Funktions-Ausgängen** angeschlossenen Verbraucher können nach Bedarf mit Gem. Pluspol, Niederspannung 5V, Niederspannung 10V, Niederspannung var. (einstellbar durch CV #264) verbunden werden.



Die zweiten Pole der an den **Ventilator-Ausgängen (V1, V2)** angeschlossenen Rauch-Ventilatoren sind mit einem **MASSE-Pin** zu verbinden (NICHT mit Pluspol).

MS990 wird in folgenden Grundausführungen produziert und geliefert:

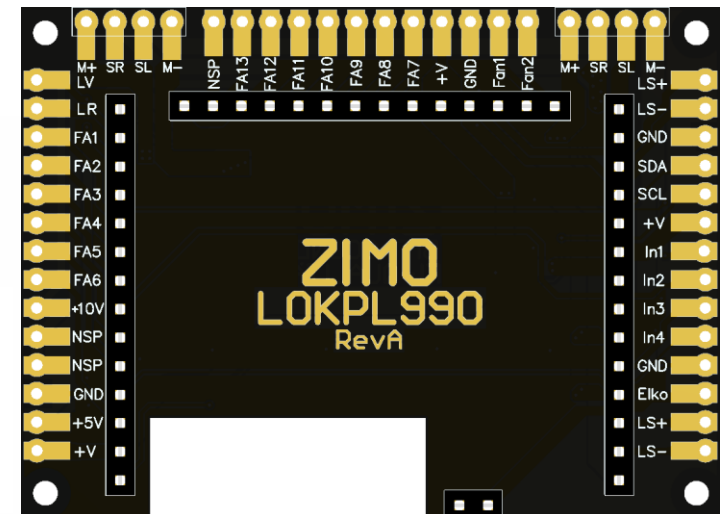
als **MS990L** mit **3 x 14-poligen Stiftleisten** (wie abgebildet), die jeweils äußersten Pins auf der linken und rechten Stiftleiste wurden hauptsächlich für eine 2 x 14-polige Märklin-Schnittstelle hinzugefügt; die Anschlüsse werden sonst eher selten gebraucht (weil gedoppelte Pins bzw. zweite SUSI-Schnittstelle).

als **MS990K** mit **2 x 12-poligen und 1 x 14-poliger Schraubklemmen-Leisten**, (wie oben erwähnt, werden die äußersten Anschlüsse auf der linken und rechten Seite nicht gebraucht).

**Sonderausführungen** (Mischung zwischen Stiftleisten und Schraubklemmen, oder Varianten mit weniger Ausgängen) sind bei Bedarf herstellbar.

Die Lokplatte zum Großbahn-Decoder MS990L

(verkleinert dargestellt)





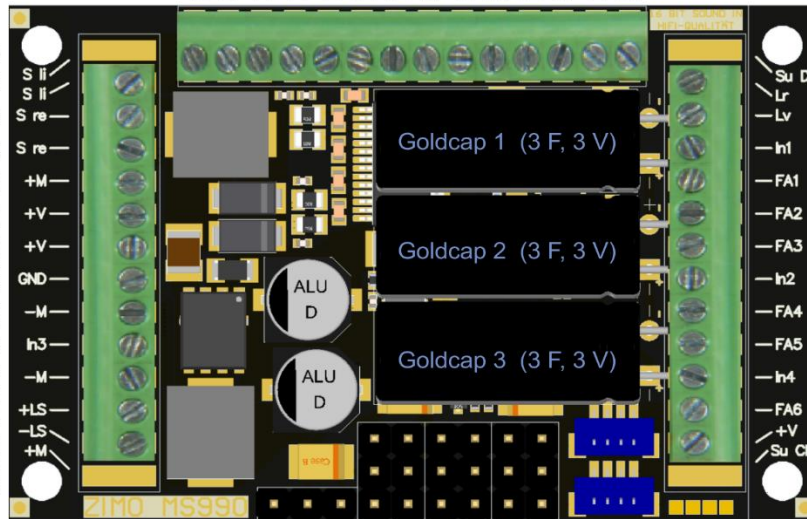
MS990K Oberseite, mit Schraubklemmen

Wegen der bei manchen Anwendungen **höheren Ströme** an Schienen- und Motor-Anschlüssen sind diese jeweils **doppelt** herausgeführt. Dies ist eine Sicherheitsmaßnahme, die in der Praxis nur selten benötigt wird.

- Ventilator V2
- Ventilator V1
- Lautsprech. LS2 (A)
- Lautsprech. LS2 (B)
- Niederspann. 10V
- Niederspann. 5V
- Fu-Ausgang FA7
- Fu-Ausgang FA8
- Fu-Ausgang FA9
- Fu-Ausgang FA10
- Fu-Ausgang FA11
- Fu-Ausgang FA12
- Niederspann. var.
- Fu-Ausgang FA13

Die jeweiligen Pluspole der an den **Funktions-Ausgängen** angeschlossenen Verbraucher können nach Bedarf mit Gem. Pluspol, Niederspannung 5V, Niederspannung 10V, Niederspannung var. (einstellbar durch CV #264) verbunden werden.

- Schiene links S li
- Schiene links S li
- Schiene rechts S re
- Schiene rechts S re
- Motor rechts (M+) +M
- Gem. Pluspol (+) +V
- Gem. Pluspol (+) +V
- MASSE GND
- Motor links (M-) -M
- Schalteingang IN3 h3
- Motor links (M-) -M
- Lautsprech. LS1 (A) +LS
- Lautsprech. LS1 (B) -LS
- Motor rechts (M+) +M



- SUSI-2 Data/Servo-8 Steuerl.
- Stirnl. hinten (= Lrück)
- Stirnl. vorne (= Lvor)
- Schalteingang IN1 -h1
- Fu-Ausgang FA1 -FA1
- Fu-Ausgang FA2 -FA2
- Fu-Ausgang FA3 -FA3
- Schalteingang IN2 -h2
- Fu-Ausgang FA4 -FA4
- Schalteingang IN4 -h4
- Fu-Ausgang FA6 -FA6
- Gem. Pluspol (+) +V
- SUSI-2 Clock/Servo-7 Steuerl. Su Ck

Die zweiten Pole der an den **Ventilator-Ausgängen (V1, V2)** angeschlossenen Rauch-Ventilatoren sind mit einem MASSE-Pin zu verbinden (NICHT mit Pluspol).

- ELKO Plus
- MASSE
- 5V
- Servo-1
- Servo-2
- Servo-3
- Servo-4
- Servo-5
- Servo-6
- ▲ Funk-Stecker SUSI-1 Stecker
- ▲ dreipolige Servo-Stecker (Steuerleitung, 5 V, Masse)

Die Bodenplatte der Großbahn-Decoder MS990L und MS990K ▶

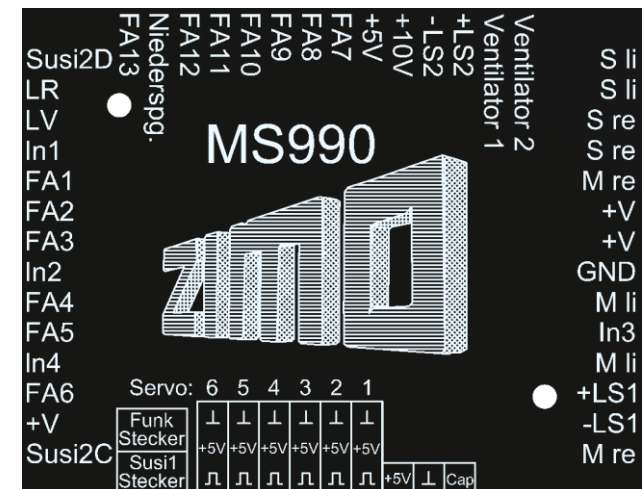
(verkleinert dargestellt)

Hinweis: Externer Energiespeicher am MS990

Der interne Energiespeicher (3 Goldcaps und ein Step-up-Regler zur Erzeugung der Fahrspannung und der Sound-Versorgung) ist fast in allen Anwendungen ausreichend.

Dennoch gibt es die Möglichkeit, zusätzlichen Speicher zwischen „ELKO Plus“ und MASSE anzuschließen. Solche externen Kondensatoren müssen spannungsfest bis 16 V sein, die Kapazität ist unbegrenzt. Zu empfehlen sind die ZIMO Produkte GOLMRUND und GOLMLANG.

„Normale Elkos“ anzuschließen, wäre eher sinnlos (obwohl der Anschluss „ELKO“ heißt), weil diese im Vergleich mit dem internen Energiespeicher keinen nennenswerten Beitrag leisten würden.



## Der mfx-Betrieb mit der Märklin Central Station 3:

Die hier abgebildete Folge von **Screenshots** der **Märklin-Digitalzentrale CS3** (gewonnen über den zugehörigen Webbrowser) zeigt die Anmeldung eines ZIMO MS-Sound-Decoders. Der Typ des Decoders ist diesbezüglich belanglos; natürlich muss es sich um einen mfx-fähigen Typ handeln (also NICHT MS490, MS590).

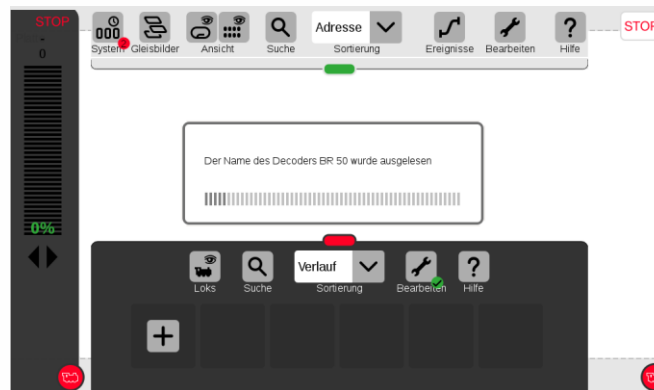
Der MS-Decoder in diesem Beispiel ist mit dem Sound-Projekt der „Europäischen Dampf-Diesel-Collection“ geladen, welche eine typische Auslieferungsform der ZIMO Decoder ist und wahlweise die Geräusche von BR 50, BR 78, BR 03.10 (Dampfloks), oder einer BR 211 (Diesel) wiedergibt.

Die „Sound-Collection“ (also mehrere Loks in einem Projekt) ist eine ZIMO Spezialität und daher von Märklin-Zentralen nicht speziell unterstützt; die Verwendung - einschließlich der Auswahl des Loktyps“ ist allerdings trotzdem, mit einem „Trick“ möglich. Dieser ist in der Bildfolge auch beschrieben.

Im Falle eines „normalen Sound-Projekts“ (für eine einzige Lok) ist die Verwendung des MS-Decoders natürlich noch einfacher: der Teil ab „Auswahl des Loktyps“ fällt weg.



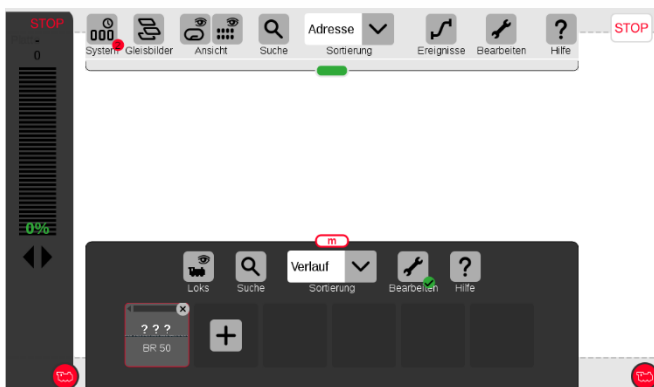
In diesem Beispiel: zu Beginn steht keine Lok am Gleis.



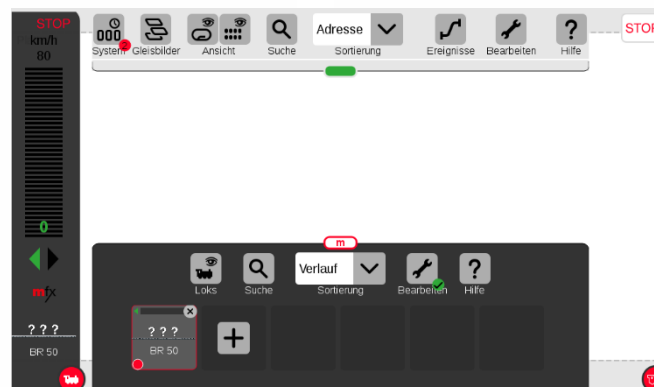
Der Decoder (die Lok) ist nun am Gleis, die Anmeldung beginnt ..



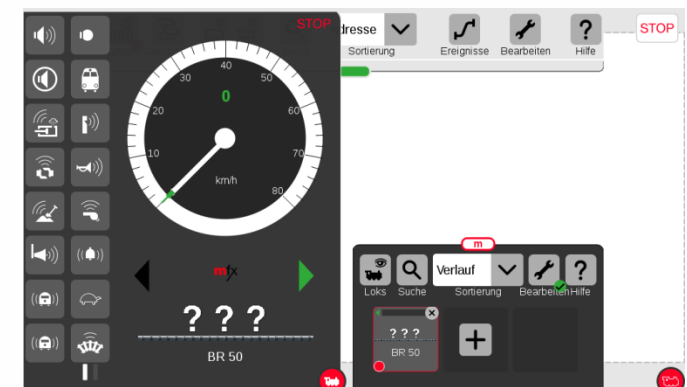
... und wird mit dem Auslesen der Decoder-Daten fortgesetzt.



Die Anmeldung ist erfolgt; Lokname (im Falle der Sound-Collection: Name des ersten Loktyps, also „BR 50“) wird angezeigt. Es wird jedoch KEIN Bild dargestellt, sondern „???“. **HINWEIS** siehe oben!



Durch Betätigung des roten Loksymbols wird die angemeldete Lok auf den Regler übernommen.

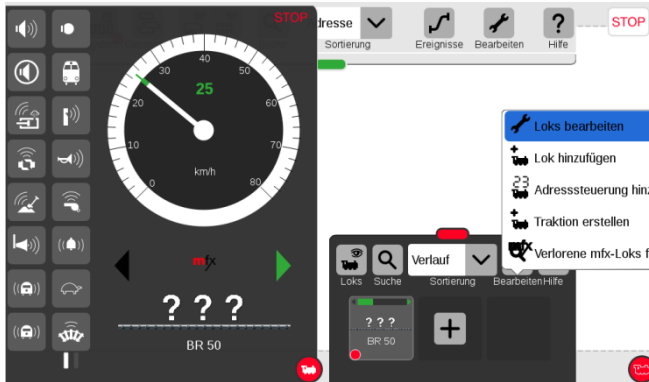


Nach Vergrößern des Reglerbalkenfensters sind Tacho und Funktions-Symbole (deren Auswahl bei der Anmeldung aus dem Decoder geladen wurden) zu sehen. **Die Lok ist per Reglerknopf fahrbar.**

### HINWEIS bezüglich Zuordnung eines Lokbildes (gültig im Jahr 2020, eventuell auch 2021/22):

Derzeit und bis auf weiteres, d.h. bis zur Implementierung einer erweiterten Anmeldeprozedur innerhalb der Central Station, welche von der Fa. Märklin zugesagt wurde, und welche dann Lokbilder für Nicht-Märklin-Decodern berücksichtigen soll, gib es folgende **ersatzweisen Möglichkeiten**:

- Nach erfolgter Anmeldung (wenn „???“ anstelle eines Bildes angezeigt wird), kann aus der Sammlung innerhalb der Central Station ein Bild ausgewählt werden (siehe CS Betriebsanleitung).
- Manchmal erfolgt eine automatische Zuordnung (durch Übereinstimmung des Namens).
- Wenn ein eigenes Bild verwendet werden soll, kann dieses in die Central Station geladen werden und danach wie eines der vorhandenen Bilder ausgewählt werden (siehe CS Betriebsanleitung, Kapitel „Importieren von Lokbildern per Webbrowser“).



Durch Betätigung des „Schraubenschlüssel“-Buttons öffnet sich die ...



... die Bearbeitungsebene, dort werden durch den Button „Konfigurieren“



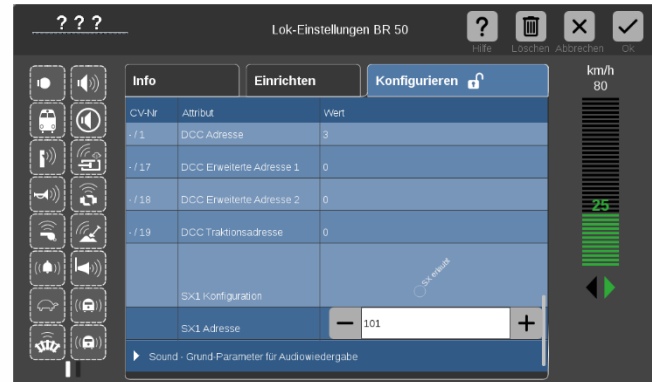
.. die „Blöcke“ (das sind die Gruppen von Konfigurationsparametern) vom Decoder eingelesen und geöffnet (Rootblock, Motorblock, Formate, Sound, usw.).



Beispielsweise können unter „Formate“ Einstellungen für den AC-Analogbetrieb vorgenommen werden.

**WENN es sich um einen ZIMO MS-Decoder mit „normalem Sound-Projekt“ (also KEINE Collection) handelt ...**

... erscheinen die nebenstehend beschriebenen Parameter „SX1 ...“ NICHT.



**Auswahl des Loktyps, WENN es sich um einen ZIMO MS-Decoder mit geladener „Sound-Collection“ handelt: ...**

... erscheinen beim Auslesen der Konfiguration auch die Parameter „SX1 Konfiguration“ und „SX1-Adresse“.

Dies bedeutet NICHT, dass der ZIMO Decoder im Selectrix-Format gefahren werden könnte (ZIMO unterstützt das Format nicht), sondern der Parameter „SX1 Adresse“ wird **zweckfremdet** zur **Auswahl des Loktyps** aus der Sound-Collection (im DCC-Betrieb handelt es sich um die CV #265).

Im obigen Beispiel wird die ursprünglich angezeigte „1“ durch „101“ überschrieben, d.h.: es soll auf die Diesellok BR 211 umgeschaltet werden, die in dieser Sound-Collection unter „101“ vorhanden ist.

Nach Eingabe des neuen Wertes, führt der Decoder automatisch ein Reset durch, und ist damit bereit zur Anmeldung als Diesellok BR 211, sobald eine Anmeldung von der Central Station eingeleitet wird.



Die im System angemeldete Dampflok BR50 muss nun gelöscht werden (dafür gibt es mehrere Möglichkeiten in der Central Station). Nach Bestätigung der Sicherheitsfrage (siehe Bild oben) wird der Decoder automatisch neu angemeldet, nunmehr als „BR 211“.



### 3 Die CVs im DCC-Betrieb

#### 3.1 Grundeinstellungen

CV	Bezeichnung	Bereich	Default	Beschreibung
#10	Motorola Folgeadressen	Bit 0,1	0	Dezimal: 0= keine Folgeadresse 1= Eine Folgeadresse für F5-F8 2= Zwei Folgeadressen für F5-F12 3= Drei Folgeadressen für F5-F16
#12	Zulässige Betriebsarten		117	Bit 0 - DC Analogbetrieb 0 = gesperrt 1 = freigegeben Bit 2 - DCC nicht deaktivierbar 1 = freigegeben Bit 4 - AC Analogbetrieb 0 = gesperrt 1 = freigegeben Bit 5 - MM 0 = gesperrt 1 = freigegeben Bit 6 - mfx 0 = gesperrt 1 = freigegeben Programmierung CV #12 = 0 (alle Bits 0) wird NICHT ausgeführt (weil der Decoder unansprechbar würde) und stattdessen beim nächsten PowerOn auf 255 geändert.
#27	BREMS-MODI: Positions-abhängiges Anhalten („vor dem roten Signal“) bzw. Langsamfahren mittels „Asymmetrisches DCC - Signal“ („Lenz ABC“), siehe Kapitel „3.10 Signalhalt und Langsamfahren“ durch „asymmetrisches DCC-Signal“ (Lenz ABC)“ oder „ZIMO HLU“ (siehe Kapitel „3.9 Die ZIMO „signalabhängige Zugbeeinflussung“ (HLU)“) oder DC-Bremsstrecken und „Märklin-Bremsstrecke“ (siehe Kapitel „3.11 DC (Gleichstrom) - Bremsabschnitte, „Märklin-Bremsstrecke““.		0 = ABC nicht aktiv, HLU aktiv (!), sonstige Bremsstrecken nicht aktiv.	Bit 0 <u>und</u> Bit 1 = 0: ABC ist NICHT aktiv, kein Anhalten Bit 0 = 1: ABC-Anhalten erfolgt, wenn rechte Schiene (in Fahrtrichtung) höhere Spannung hat als linke. Dies (CV #27 = 1) ist die übliche ABC-Anwendung Bit 1 = 1: ABC-Anhalten erfolgt, wenn linke Schiene (in Fahrtrichtung) höhere Spannung hat als rechte. Wenn Bit 0 <u>oder</u> Bit 1 = 1 (nur eines, nicht beide): Anhalten erfolgt richtungsabhängig, also nur in Fahrtrichtung auf das Signal zu, Durchfahrt in Gegenrichtung. Bit 0 <u>und</u> Bit 1 = 1: Anhalten richtungsunabhängig. Bit 4 - Gleichstrom-Bremsabschnitt, wenn Polarität entgegengesetzt zur aktuellen Fahrtrichtung. 0 = gesperrt 1 = freigegeben Bit 5 - Gleichstrom-Bremsabschnitt, wenn Polarität gleich wie aktuelle Fahrtrichtung. 0 = gesperrt 1 = freigegeben Bit 4 <u>und</u> Bit 5 = 1: Anhalten bei Gleichspannung (z. B. durch Diode) unabhängig von der Polarität („Märklin-Bremsstrecke“)
#28	RailCom Konfiguration	0, 1, 2, 3, 65, 66, 67	3 bzw.	Bit 0 - RailCom Channel 1 (Broadcast) Bit 1 - RailCom Channel 2 (Daten) Bit 6 - Hochstrom-RailCom (nur Großbahn-Decoder)

CV	Bezeichnung	Bereich	Default	Beschreibung
			67 (mit Bit 6)	für jedes einzelne Bit: 0 = aus 1 = eingeschaltet
#29	Grundeinstellungen	0 - 63	14 = 0000 1110 also Bit 3 = 1 („RailCom“ eingeschaltet), und Bits 1,2 = 1 (28 oder 128 Fahrstufen, und autom. Analogbetr.)	Bit 0 - Richtungsverhalten 0 = normal, 1 = invertiert Bit 1 - Fahrstufensystem (Anzahl Fahrstufen) 0 = 14, 1 = 28/128 Fahrstufen Bit 2 - Automatische Umschaltung auf Analogbetrieb 0 = aus, 1 = eingeschaltet Bit 3 - RailCom („bi-directional communication“) 0 = ausgeschaltet 1 = eingeschaltet Bit 4 - Auswahl der Geschwindigkeitskennlinie 0 = Dreipunkt-Kl. nach CV #2, #5, #6 1 = freie Kennlinie nach CV #67 - #94 Bit 5 - Auswahl der Fahrzeugadresse (DCC) 0 = „kurze“ Adresse laut CV #1 1 = „lange“ Adresse laut CVs #17 + #18
#153	Zeitbegrenzung des Weiterfahrens ohne Schienensignal	0 - 255	0	= 0 (Default): Weiterfahren, solange Energie vorhanden = 1 - 255 (Zehntel-sec): Anhaltezeit bei Nicht-Empfang Schienensignal, obwohl Versorgung aus Energiespeicher

**HINWEIS:** Die „Default-Werte“ werden bei Sound-Decodern vom jeweils geladenen Sound-Projekt überschrieben. Der ZIMO Sound Programmer (ZSP) hält allerdings die Default-CV-Werte bereit, um sie in das Sound-Projekt zu übernehmen, wenn keine anderen Werte gewünscht werden. Im Laufe von Updates können sich Abweichungen zwischen ZSP und den hier gelisteten Default-Werten ergeben.

#### 3.2 Decoder-ID, Lade-Code

CV	Bezeichnung	Bereich	Default	Beschreibung
#250, #251, #252, #253	Decoder-ID, davon <b>CV #250 = Decoder-Typ</b> (siehe Kapitel 2 Technische Daten, Anschlusspläne, mfx-Betrieb) CV #251, CV #252 und #253 = Seriennummer	Kein Schreibzugriff	-	Die Decoder-ID (= Serien-Nummer) wird automatisch bei der Produktion eingeschrieben: das erste Byte und die Hälfte des zweiten ist ein Code für den Decoder-Typ, der Rest bildet eine laufende Nummer. Benötigt wird die Decoder-ID vor allem für Anmeldeprozeduren an Digitalzentralen sowie in Zusammenhang mit dem Lade-Code für „coded“ Sound-Projekte (siehe CVs #260 bis #263).
#260, #261, #262, #263	Lade-Code für „Coded“ Sound-Projekte	-	-	Gegen Aufpreis können ZIMO Sound Decoder mit werkseitig eingeschriebenem „Lade-Code“ bezogen werden und sind dann von Beginn an bereit zur Aufnahme von „coded“ Sound-Projekten des betreffenden „Bündels“. Sonst muss der „Lade-Code“ nachträglich gekauft und eingeschrieben werden: s. <a href="http://www.zimo.at">www.zimo.at</a> .

### 3.3 Hersteller-Identifikation, SW-Version

CV	Bezeichnung	Bereich	Default	Beschreibung
#8	<p>Hersteller-Identifikation und HARD RESET durch CV #8 = „8“ bzw. CV #8 = 0</p>	<p>Kein Schreibzugriff ausgelesen wird immer „145“ als ZIMO Kennung</p> <p>Pseudo-Programm, siehe Beschr. rechts</p>	<p>145 (= ZIMO)</p>	<p>Auslesen dieser CV ergibt die von der NMRA vergebene Herstellernummer; für ZIMO „145“ („10010001“). Gleichzeitig werden mit dieser CV durch „Pseudo-Programmieren“ verschiedene Reset-Vorgänge ausgelöst. „Pseudo-Programmieren“ heißt: programmierter Wert wird nicht gespeichert, sondern eine definierte Aktion ausgelöst.</p> <p>CV #8 = „3“ → 21MTC-Decoder FA3, FA4 Logikpegel CV #8 = „4“ → 21MTC-Decoder FA3, FA4 verstärkt CV #8 = „5“ → 21MTC-Decoder FA5, FA6 Logikpegel CV #8 = „6“ → 21MTC-Decoder FA5, FA6 verstärkt CV #8 = „8“ → <b>HARD RESET</b> (NMRA-standardisiert); alle CVs nehmen Werte des zuletzt aktiven <b>CV-Sets</b> oder <b>Sound-Projekts</b> an, oder (wenn kein solches aktiviert war) die Default-Werte der CV-Tabelle. CV #8 = „0“ → NICHT empfohlen (nur Servicezwecke) Default-Werte der CV-Tabelle</p>
#7	<p>SW-Versionsnummer Siehe auch CV #65 Subversionsnummer</p> <p>und</p> <p>Hilfsprozedur beim Programmieren über „Lokmaus-2“ und ähnliche „Low level“-Systeme</p>	<p>Kein Schreibzugriff</p>	-	<p>Auslesen dieser CV ergibt die Versionsnummer der aktuell im Decoder geladenen Software (Firmware). CV #7 = die Nummer der „Hauptversion“ CV #65 = Nummer der Subversion Gleichzeitig wird diese CV dazu verwendet, um mittels „Pseudo-Programmieren“ Digitalsysteme mit eingeschränktem Zahlenraum (typ. Beispiel: alte Lokmaus) zum Programmieren des Decoders nutzbar zu machen:</p> <p>Einerstelle = 1: Nachfolgender Programmierwert + 100 = 2: ... + 200 Zehnerstelle = 1: Nachfolgende CV-Nummer + 100 = 2: ... + 200 usw. = 9: ... + 900 Hunderterstelle = 0: Umwertung gilt für einen Vorgang = 1 ... bis Power-off</p>
#65	<p>SW-Subversionsnummer Siehe auch CV #7 Versionsnummer</p>	<p>Kein Schreibzugriff</p>	-	<p>Falls es zur SW-Version in CV #7 noch Subversionen gibt, wird diese aus CV #65 ausgelesen. Die gesamte Bezeichnung einer SW-Version setzt sich also zusammen aus CVs #7 &amp; #65 (also z. B. 28.15).</p>
#248, #249	<p>Bootloader-Version und Subversion</p>	<p>Kein Schreibzugriff</p>	-	<p>Auslesen dieser CVs ergibt Versions- und Subversionsnummer des aktuell im Decoder geladenen Bootloaders (= Programm zum Laden der eigentlichen Software).</p>

### 3.4 Die Fahrzeugadresse(n) im Digitalbetrieb, Decoder Lock

Im Auslieferungszustand sind Decoder für gewöhnlich auf **Adresse 3**, d.h. **CV #1 = 3**, eingestellt, sowohl für den DCC-Betrieb als auch für den MM-Betrieb. Der Betrieb auf dieser Adresse ist voll möglich, aber es ist zu empfehlen, möglichst bald eine andere Adresse zu wählen.

Im DCC-Betrieb geht der Adressraum über den Bereich einer einzelnen CV hinaus, nämlich bis 10239. Für Adressen ab 128 werden die beiden CVs #17 & #18 verwendet. Durch CV #29, Bit 5 wird bestimmt ob die „kurze“ Adresse in CV #1, oder die „lange“ in CVs #17 & #18 gültig ist.

☞ Übliche Digitalsysteme beschreiben die beteiligten CVs und CV #29, Bit 5 beim Adressieren selbsttätig.

CV	Bezeichnung	Bereich	Default	Beschreibung
#1	Fahrzeugadresse	DCC: 1 - 127 MM: 1 - 255	3	Die „kurze“ Fahrzeugadresse (DCC, MM) Im Falle des DCC-Betriebes: Die Fahrzeugadresse laut CV #1 gilt nur, wenn CV #29 (Grundeinstellungen), Bit 5 = 0. Andernfalls gilt die Adresse laut CV #17 + #18, also wenn CV #29, Bit 5 = 1.
#15 + #16	Decoder-Sperre (Decoder Lock)	0 - 255 0 - 255	0 0	Die Decoder-Sperre (besser bekannt dem englischen „Decoder Lock“) dient dazu, auf die CVs mehrerer Decoder mit identischer Adresse getrennt zuzugreifen. Die CVs #16 der einzelnen Decoder werden vor dem Einbau auf unterschiedliche Werte programmiert. Bei Bedarf wird die CV #15 dieses Decoders auf den Wert „seiner“ CV #16 umprogrammiert > alle CVs ansprechbar. CV #15 <u>und</u> #16 = 0: keine Sperre
#17 + #18	Erweiterte Adresse	1 - 10239	192 128	Die „lange“ Fahrzeugadresse (DCC), wenn eine Adresse ab 128 gewünscht wird. Die Fahrzeugadresse laut CVs #17 + #18 gilt, wenn CV #29 (Grundeinstellungen), Bit 5 = 1.
#29	Grundeinstellungen	0 - 63	14 = 0000 1110 also Bit 5 = 0 („kurze“ Adresse)	Bit 0 - Richtungsverhalten 0 = normal, 1 = umgekehrt Bit 1 - Fahrstufensystem (Anzahl Fahrstufen) 0 = 14, 1 = 28/128 Fahrstufen Bit 2 - Automatische Umschaltung auf Analogbetrieb 0 = aus, 1 = eingeschaltet Bit 3 - RailCom („bi-directional communication“) 0 = ausgeschaltet 1 = eingeschaltet Bit 4 - Auswahl der Geschwindigkeitskennlinie 0 = Dreipunkt-Kl. nach CV #2, #5, #6 1 = freie Kennlinie nach CV #67 ... #94 Bit 5 - Auswahl der Fahrzeugadresse (DCC) 0 = „kurze“ Adresse laut CV #1 1 = „lange“ Adresse laut CVs #17 & #18

Decoder-gesteuerter Verbundbetrieb (auch: „Advanced consist“ laut NMRA):

Verbundbetrieb („Traktionsbetrieb“), also das gemeinsame Steuern zweier oder mehrerer Fahrzeuge (meist mechanisch gekuppelt) mit gleicher Geschwindigkeit kann entweder

- durch das Digitalsystem organisiert werden (bei ZIMO üblich, betrifft keine CVs des Decoders), oder
- durch die folgenden CVs der Decoder, welche einzeln programmiert werden können, oder (oft in amerikanischen Systemen üblich) durch das Digitalsystem passend gesetzt werden.

Im Folgenden geht es nur um den zweiten Fall, also um den Decoder-gesteuerten Verbundbetrieb.

CV	Bezeichnung	Bereich	Default	Beschreibung
#19	Verbundadresse	0, 1 - 127, 129 - 255 (= 1 - 127 mit inv. Richtung)	0	Alternative Fahrzeugadresse für den Verbundbetrieb, auch „Traktionsbetrieb“ genannt, engl. „consist“. Wenn CV #19 > 0: Die Geschwindigkeit wird über die Verbundadresse gesteuert (und nicht durch die Einzeladresse in CV #1 oder #17 + #18); die Funktionen werden wahlweise durch die Verbundadresse oder die Einzeladresse gesteuert; siehe dazu CVs #21 + #22. Bit 7 = 1: Fahrtrichtung dieser Lok invertiert
#20	Bits 0 - 6: Erweiterte Verbundadresse UND (unabhängig, ob erweiterte Verbund- adresse genutzt) Bit 7: Einschalten der RailCom-Rückmeldun- gen für Verbundadresse	0 - 102, 128 - 130	0	„Lange“ Verbundadresse: der in CV#20 eingestellte Wert wird mit 100 multipliziert und mit dem Wert in CV#19 addiert, welcher dann die Adresse im Verbundbetrieb ergibt. Z. B. CV #20 = 12, CV #19 = 34 ergibt Adr. 1234 oder CV #20 = 100, CV #19 = 0 ergibt 10000. Bit 7 = 1: auf RailCom-Adresse werden die Channel-2 Meldungen (Geschwindigkeit, Richtungsinformation, usw.) ausgesandt, und im Channel-1 (auf alle Adressen außer eigene Consist) wird Consist-Adresse gemeldet. Als Consist-Adresse gilt CV #19 (wenn CV #20 = 0); bzw CV #19 und #20 (siehe oben, wenn CV #20 nicht 0).
#21	Funktionen F1 - F8 im Verbundbetrieb	0 - 255	0	Auswahl der Funktionen, die im Verbundbetrieb unter der Verbundadresse ansteuerbar sein sollen. Bit 0 = 0: F1 gesteuert durch Einzeladresse = 1: .... durch Verbundadresse Bit 1 = 0: F2 gesteuert durch Einzeladresse = 1: .... durch Verbundadresse ..... F3, F4, F5, F6, F7 Bit 7 = 0: F8 gesteuert durch Einzeladresse = 1: .... durch Verbundadresse
#22	Funktionen F0 vorw, rückw im Verbundbetrieb  Und  Aktivierung Auto-Consist	0 - 255	0	Auswahl, ob Stimlampen unter der Einzeladresse oder der Verbundadresse ein- und abschaltbar sein sollen. Bit 0 = 0: F0 (vorw) gesteuert durch Einzeladresse = 1: .... durch Verbundadresse Bit 1 = 0: F0 (rückw) gesteuert durch Einzeladresse = 1: .... durch Verbundadresse Bit 2 = 0: F9 (vorw) gesteuert durch Einzeladresse = 1: .... durch Verbundadresse Bit 3 = 0: F10 (vorw) gesteuert durch Einzeladresse = 1: .... durch Verbundadresse Bit 4 = 0: F11 (vorw) gesteuert durch Einzeladresse = 1: .... durch Verbundadresse Bit 5 = 0: F12 (vorw) gesteuert durch Einzeladresse = 1: .... durch Verbundadresse





CV	Bezeichnung	Bereich	Default	Beschreibung
				Bit 7 = 1: F13 - F27 (alle) ... durch Verbundadresse Bit 6 = 1: <b>Auto-Consist</b> : Es wird automatisch zwischen Einzel- und Verbundadresse gewechselt, wenn eine der beiden Adressen die Geschwindigkeit 0 hat und die jeweils andere Adresse Geschwindigkeit größer 0 hat.
#97	Wechsel zwischen Einzeladresse und Consist per Funktionstaste <i>Ab SW-Version 4.210</i>	0, 1 - 28	0	= 1 - 28: durch Betätigen der definierten Funktionstaste (1 - 28) wird trotz vorhandener Consist-Adresse (CV #19 > 0, und/oder CV #20) auf Fahren mit Hauptadresse des Decoders (also CV #1 bzw. CVs #17, #18) umgeschaltet. <b>ACHTUNG</b> : Wenn dieses Feature verwendet wird, muss in der CV #21 oder #22 jenes Bits gelöscht (= 0) sein, das für die hier verwendete Funktionstaste gilt (CV #21, Bit 0 für F1, usw. siehe Beschreibung CVs #21, #22).
#151	Reduktion der Motorregelung im Consist. <i>Ab SW-Version 4.210</i>	Zehnerstelle 1 - 9	0	Die Zehnerstelle 1 - 9 reduziert die Ausregelung des Motors auf 10 - 90 % des Wertes laut CV #58.
#109, #110	Automatische einseitige Lichtunterdrückung	Bit 7 = 0,1 Bit 7 = 0,1		Wenn CV #109, Bit 7 = 1 und CV #110, Bit 7 = 1, wird die Führerstands-seitige Lichtunterdrückung im Consist automatisch aktiviert.

### 3.5 Der Analogbetrieb

ZIMO Decoder (alle Typen) sind auch für konventionelle Anlagen (mit Modellbahn-Trafos, PWM-Fahrgeräten, usw.) geeignet, sowohl **Analog-Gleichstrom (DC-Analogbetrieb)** als auch **Analog-Wechselstrom (AC-Analogbetrieb für Märklin, auch mit Hochspannungspuls zur Richtungsumkehr)**.

**ACHTUNG**: DC-Analogbetrieb erst ab SW-Version 4.50 implementiert

Damit der Analogbetrieb möglich ist, muss

**CV #29, Bit 2 = 1 und CV #12, Bits 0 und/oder 4 = 1**

Dies ist zwar bereits defaultmäßig (CV #29 = 14, also auch Bit 2 = 1 und CV#12 = 117) der Fall, aber in Sound-Projekten ist der Analogbetrieb oft abgeschaltet (mehr aus Tradition als zur Sicherheit).

Das tatsächliche Verhalten im Analogbetrieb ist allerdings stark vom verwendeten Fahrgerät abhängig; besonders bei Verwendung eines zu schwachen Trafos kann die Fahrspannung leicht zusammenbrechen, wenn der Decoder Strom verbraucht; was in besonders ungünstigen Fällen zum Oszillieren zwischen Betrieb und Nicht-Betrieb führt.

Für den Analogbetrieb können das Beschleunigungsverhalten (CV #14, Bit 6) und die Funktions-Ausgänge (CV #13 & #14) speziell eingestellt werden.

**HINWEIS**: Durch das geladene Sound-Projekt können andere Einstellungen aktiv sein, als es dem Default-Wert im Decoder selbst entspricht.

CV	Bezeichnung	Bereich	Default	Beschreibung
#12	Zulässige Betriebsarten Alle Bits der CV #12 im Kapitel „3.1 Grundeinstellungen“ beschrieben		117	Bit 0 - DC Analogbetrieb 0 = gesperrt 1 = freigegeben Bit 4 - AC Analogbetrieb 0 = gesperrt 1 = freigegeben Bit 5 ... (siehe Kapitel „Grundeinstellungen“)
#29	Grundeinstellungen alle Bits der CV #29 im Kapitel „3.1 Grundeinstellungen“ beschrieben	0 - 63	14 = 0000 1110 also Bit 2 = 1 (Analogbetrieb)	Bit 1 ... (siehe Kapitel „Grundeinstellungen“) Bit 2 - Automatische Umschaltung auf Analogbetrieb 0 = aus, 1 = eingeschaltet Bit 3 .... Bit 4 .... usw. .... (siehe Kapitel „Grundeinstellungen“)
#13	Funktionen F1 - F8 Funktionen F0 (vorw, rückw), F9 - F12 im Analogbetrieb (= Vitrinenmodus)	(CV #13) 0 - 255	(CV #13) 0	Bit 0 = 0: F1 im Analogbetrieb ausgeschaltet = 1: .... eingeschaltet Bit 1 = 0: F2 im Analogbetrieb ausgeschaltet = 1: .... eingeschaltet ..... F3, F4, F5, F6, F7 Bit 7 = 0: F8 im Analogbetrieb ausgeschaltet = 1: .... eingeschaltet
#14	und Beschleunigung/ Bremsen, Regelung im Analogbetrieb	(CV #14) 0 - 255	(CV #14) 64 also Bit 6 = 1	Bit 0 = 0: F0 (vorw) im Analogbetrieb ausgeschaltet = 1: .... eingeschaltet Bit 1 = 0: F0 (rückw) im Analogbetrieb ausgeschaltet = 1: .... eingeschaltet ..... F9, F10, F11 Bit 5 = 0: F12 im Analogbetrieb ausgeschaltet = 1: .... eingeschaltet Bit 6 = 0: Analogbetrieb mit Beschleunigungsverhalten laut CVs #3 + #4; sinnvoll für Sound = 1: Analogbetrieb <b>ohne</b> Wirkung von CVs #3 + #4, also unmittelbare Reaktion auf Fahrspannung ähnlich klassisch analog.

### 3.6 Motor-Ansteuerung und Motor-Regelung

#### Die Geschwindigkeitskennlinie

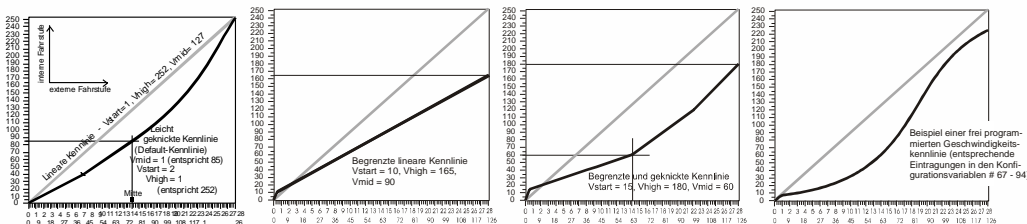
Es gibt zwei Arten der Geschwindigkeitskennlinie; zwischen diesen erfolgt die Auswahl durch

CV #29, Bit 4 = 0: Dreipunkt-Kennlinie (definiert durch 3 CVs)

... = 1: 28-Punkt-Kennlinie (definiert durch 28 CVs)

**Dreipunkt-Kennlinie:** durch die drei CVs #2, #5, #6 (Vstart, Vhigh, Vmid) wird die Anfahrstufe, die höchste Fahrstufe, und die mittlere Fahrstufe (= bei mittlerer Reglerstellung, also mittlerer externer Fahrstufe) definiert. Daraus ergibt sich auf einfache Weise Bereich und Krümmung der Kennlinie.

**28-Punkt-Kennlinie (auch genannt „frei-programmierbare Kennlinie“):** durch die CVs #67 - #94 werden den 28 externen Fahrstufen die jeweiligen internen Stufen (0 bis 255) zugeordnet. Diese 28 CVs gelten für alle Fahrstufensysteme, also 14, 28, 128 Fahrstufen; im Falle von 128 Fahrstufen ersetzt der Decoder die fehlenden Zwischenwerte durch Interpolation.



CV	Bezeichnung	Bereich	Default	Beschreibung
#2	Anfahrspannung Vstart der Dreipunkt-Kennlinie, wenn CV #29, Bit 4 = 0	1 - 255	1	Interne Fahrstufe (1 - 255) für <b>niedrigste</b> externe Fahrstufe (also Fahrstufe 1) (egal, ob 14, 28, oder 128 Fahrstufen) = 1: niedrigste mögliche Anfahrsgeschwindigkeit
#5	Maximal- geschwindigkeit Vhigh der Dreipunkt-Kennlinie, wenn CV #29, Bit 4 = 0	0 - 255	1 entspricht 255	Interne Fahrstufe (1 - 255) für <b>höchste</b> externe Fahrstufe (also für externe Fahrstufe 14, 28 bzw. 128 je nach Fahrstufensystem laut CV #29, Bit 1 = 0: gleichbedeutend mit 255 als höchste Fahrstufe = 1: gleichbedeutend mit 255 als höchste Fahrstufe
#6	Mitten- geschwindigkeit Vmid	1 - ¼ bis ½ des Wertes in CV #5	1 (= ca. 1/3 der Endge- schwindig- keit)	Interne Fahrstufe (1 - 255) für <b>mittlere</b> externe Fahrstufe (also für externe Fahrstufe 7, 14 bzw. 64 je nach Fahrstufensystem 14, 28, 128 laut CV #29, Bit 1) "1" = Default-Kennlinie (Mittengeschwindigkeit ist ein Drittel der Maximalgeschwindigkeit, d.h.: wenn CV #5 = 255: Kennlinie wie wenn CV #6 = 85 wäre). Die sich aus den CVs #2, #5, #6 ergebende Dreipunkt-Kennlinie wird automatische geglättet, daher kein Knick im Fahrverhalten vorhanden. Die mittlere Geschwindigkeit wird im ersten Drittel der Geschwindigkeitskurve erreicht, da diese nicht linear ist.

CV	Bezeichnung	Bereich	Default	Beschreibung
#29	Grundeinstellungen	0 - 63	14 = 0000 1110 also Bit 4 = 0 (Dreipunkt- Kennlinie)	Bit 0 - Richtungsverhalten 0 = normal, 1 = umgekehrt Bit 1 - Fahrstufensystem (Anzahl Fahrstufen) 0 = 14 Fahrstufen, 1 = 28/128 Fahrstufen Bit 2 - Automatische Umschaltung auf Analogbetrieb 0 = aus, 1 = eingeschaltet Bit 3 - RailCom („bi-directional communication“) 0 = ausgeschaltet 1 = eingeschaltet Bit 4 - Auswahl der Geschwindigkeitskennlinie 0 = Dreipunkt-Kennlinie laut CV #2, #5, #6 1 = 28-Punkt-Kennlinie laut CV #67 - #94 Bit 5 - Auswahl der Fahrzeugadresse (DCC) 0 = „kurze“ Adresse laut CV #1 1 = „lange“ Adresse laut CVs #17+#18
#67 - #94	Freie (28-Punkt-) Geschwindigkeits-Kennlinie wenn CV #29, Bit 4 = 1	0 - 255	*)	Interne Fahrstufen (jeweils 1 - 255) für jede der 28 externen Fahrstufen. *) Die Default-28-Punkt-Kennlinie ist ebenfalls ge- krümmt, mit Betonung auf die Langsam-Fahrstufen.
#66 #95	Geschwindigkeitstrimmung nach Richtung	0 - 127 0 - 127	0 0	Multiplikation der Fahrstufe mit „n/128“ (n = Trimmwert) bei Vorwärtsfahrt (CV #66) bzw. Rückwärtsfahrt (#95).

#### CV #57 – der Referenz-Spannungswert für die Motor-Regelung

CV #57 legt jenen Spannungswert fest, auf den sich die Regelung beziehen soll. D.h.: Wenn z. B. 14 V (also Wert „140“) einprogrammiert wird, versucht der Decoder immer, den gemäß Reglerstellung gewünschten Bruchteil dieser Spannung an die Motorklemmen zu bringen - unabhängig von der aktuellen Schienenspannung. Damit bleibt die Geschwindigkeit konstant, auch wenn die Schienenspannung schwankt, vorausgesetzt diese (genauer: die im Decoder gleichgerichtete und verarbeitete Schienenspannung, also um ca. 2 V weniger) sinkt nicht unter die absolute Referenz.

☞ Durch den Default-Wert „0“ in CV #57 wird die „relative Referenz“ gewählt, d.h. die automatische Angleichung der Referenz an die aktuelle Fahrspannung. Dies ist jedoch nur zweckmäßig, wenn eine stabilisierte Schienenspannung vorliegt, und der elektrische Widerstand entlang der Schiene klein gehalten wird. Eine solche stabilisierte Fahrspannung haben alle ZIMO Systeme (auch ältere), aber nicht alle Fremdsysteme, insbesondere nicht solche, die relativ billig sind (waren) und vor dem Jahr 2005 gebaut wurden. In den letzteren Fällen sollte also CV #57 passend (nicht „0“) gesetzt werden.

☞ CV #57 kann auch als Alternative zu CV #5 (Maximalgeschwindigkeit) verwendet werden; dies hat den Vorteil, dass weiterhin fast die volle Auflösung (bis zu 255 interne Fahrstufen) zur Verfügung steht.

CV	Bezeichnung	Bereich	Default	Beschreibung
#57	Regelungsreferenz	0, 100 - 255	0	Absolute Motoransteuerungs-Spannung in Zehntel-Volt, die bei voller Fahrt (höchste Fahrregler-Stellung) am Motor anliegen soll. Sinnvoller (gut funktionierender) Bereich 10 bis 24 V (also 100 - 240), und niedriger als die zu erwartende Fahrspannung. BEISPIEL: Fremdsystem mit Schienenspannung im Leerlauf 22 V, bei voller Belastung aber nur 16 V: zweckmäßige Einstellung daher CV #57 = 140 - 150 CV #57 = 0: in diesem Fall erfolgt automatische Anpassung an die Schienenspannung (relative Referenz); nur bei stabilisierter Fahrspannung sinnvoll.



**Optimierung der Motor-Regelung per Ansteuerungsalgorithmus**

Das Fahrverhalten, insbesondere das Langsamfahren (das möglichst ruckelfrei sein soll), kann durch folgende Parameter beeinflusst werden:

**CV #9 – Motoransteuerungsfrequenz und EMK-Abtastrate**

Die Pulsweitenmodulation des Motors erfolgt hochfrequent (typ 20 kHz, also oberhalb des für menschliche Ohren wahrnehmbaren Frequenzbandes). Dies ist im Vergleich zur Niederfrequenzansteuerung (bis in die 1990er-Jahre üblich, meistens um 100 Hz) **geräuscharm** und **motorschonend**.

**HINWEIS:** Höhere Frequenzen als 20 kHz haben laut Motorherstellern keinen Vorteil, führen allerdings unvermeidbarer Weise zu (wenn auch nur geringfügig) mehr Verlustwärme im Decoder. Daher ist die Option auf eine 40 kHz neuen Decodern nicht mehr vorgesehen.

Die Motoransteuerung wird jedoch bei Hochfrequenz periodisch „niederfrequent“ (50 bis 200 Mal/sec) und in geringem Maße hörbar unterbrochen, um durch Messung der „Gegen-EMK“ (vom Motor zurückinduzierte „Generatorspannung“) die Ist-Geschwindigkeit festzustellen. Je häufiger diese „Messlücke“ stattfindet (EMK-Abtastrate), desto besser ist es für die Regelung, aber es entsteht auch mehr Geräusch, wahrzunehmen als Antriebsgeräusch. Standardmäßig variiert die Abtastrate automatisch zwischen 200 Hz (bei Langsamfahrt) und 50 Hz (bei Maximalfahrt).

Die CV #9 bietet die Möglichkeit, sowohl die Abtastrate (Zehner-Stelle) als auch die Länge der Messlücke (Einer-Stelle) individuell zu beeinflussen; Default-Wert 55 bedeutet mittlere Einstellung.

**CV #56 bzw. CVs #147, #148, #149 – Die PID-Regelung**

Durch die Gewichtung der Proportional-Integral-Differential-Werte kann das Regelverhalten auf Motortyp, Fahrzeuggewicht, usw. abgestimmt werden. In der Praxis kann meistens auf die Änderung des Differential-Wertes verzichtet werden.

Die CV #56 bietet die Möglichkeit, sowohl den Proportionalwert (Zehner-Stelle) als auch den Integralwert (Einer-Stelle) auf individuell gewählte Werte einzustellen; Default-Wert 55 bedeutet eine mittlere Einstellung für beide Parameter. Die CV #56 existiert in den MS-Decodern eigentlich nur aus Gründen der Kompatibilität mit den MX-Decodern; die feiner abgestufte Einstellung wird durch die neuen CVs #147, #148, #149 ermöglicht:

Sie passen sich automatisch bei Modifikation der CV #56 an, umgekehrt NICHT.

CV	Bezeichnung	Bereich	Default	Beschreibung
#9	Motoransteuerungsperiode bzw. -frequenz und EMK-Abtast-Algorithmus (Abtastrate, Messlücke)  Total PWM period	0, 11 - 99  Hochfrequenz mit modifizierter Abtast-rate  100 – 199  ab SW V. 4.215	55  Hochfrequenz, mittlere Abtast-rate	= 55: Defaultmäßige Motoransteuerung mit Hochfrequenz (20 kHz), mittlerer Abtastrate der Motor-EMK-Messung, die von 200 (Langsamfahrt) bis 50 Hz variiert, und mittlerer EMK-Messlücke. = 0: gleichbedeutend mit 0 (wird automatisch umgesetzt) <> 55 und <> 0: Modifikation der Standardeinstellung, jeweils getrennt nach Zehnerstelle (für Abtastrate) und Einerstelle (Messlücke). Hunderterstelle 1: modifizierte Einstellungen für Glockenanker-Motoren (Faulhaber, Maxxon, usw.) Zehnerstelle 1 - 4: Abtastrate niedriger gegenüber defaultmäßiger (weniger Antriebsgeräusch!) Zehnerstelle 6 - 9: Abtastrate höher als defaultmäßige (eine Maßnahme gegen Ruckeln!) Einerstelle 1 - 4: EMK-Messlücke kürzer als defaultmäßig (gut bei Faulhaber, Maxxon, ... weniger Antriebsgeräusch, mehr Leistung) Einerstelle 5 - 9: EMK-Messlücke länger als defaultmäßig (ev. nötig bei Rund-Motor o.ä.)

#56	P- und I- Wert der PID - Motorregelung (= EMK Lastausgleichsregelung)  Der Wert dieser CV wird automatisch in die CVs #147 - #149 übertragen	0, 11 - 99	55  Mittlere PID Einstellung	= 55: Defaultmäßige Motoransteuerung durch mittlere Werte in den PID-Parametern P und I (Diff = 0). = 0: gleichbedeutend mit 55 (wird automatisch umgesetzt) <> 55 und <> 0: modifizierte Einstellungen Zehnerstelle 1 - 4: Proportional-Wert der PID-Regelung reduziert gegenüber Default-Einstellung Zehnerstelle 6 - 9: Proportional-Wert der PID-Regelung erhöht gegenüber Default-Einstellung Einerstelle 1 - 4: Integral-Wert der PID-Regelung reduziert gegenüber Default-Einstellung Einerstelle 6 - 9: Integral-Wert der PID-Regelung erhöht gegenüber Default-Einstellung Typische Versuchsreihe bei Ruckel-Problem: CV #56 = 55 (default) → 33, 77, 73, 71, ... <b>ACHTUNG:</b> Die Werte 10, 20, 30, 40, 50, 60, 70, 80 und 90 sind NICHT zulässig!
#147	Kompletteinstellung der PID - Parameter	0 - 255	passt sich an CV #56 an, solange nicht programmiert	Integralwert der PID - Motorregelung, empfohlen für „modernen“ Antrieb: CV #147 = 65
#148	<b>HINWEIS:</b> werden bei Änderung der CV #56 automatisch mitgeführt!	0 - 255		Differentialwert der PID - Motorregelung, empfohlen für „modernen“ Antrieb: CV #148 = 45
#149		0 - 255		Proportionalwert der PID - Motorregelung, empfohlen für „modernen“ Antrieb: CV #149 = 65

Ein Tipp, um die optimale Einstellung der CV #56 zu finden, sinngemäß auf CVs #147, #148, #149 anzuwenden:

Ausgangseinstellung CV #56 = 11; langsam fahren und Lok mit der Hand aufhalten. Die Regelung sollte innerhalb einer halben Sekunde die höhere Last ausregeln. Wenn es länger dauert, soll die Einerstelle schrittweise erhöht werden: CV #56 = 12, 13, 14, ...

Weiter langsam fahren und die Zehnerstelle der CV #56 schrittweise höher setzen, also z. B. (wenn vorher CV #56 = 13 ermittelt wurde) CV #56 = 23, 33, 43, .... Sobald eine Verschlechterung des Fahrverhaltens einsetzt, wird der letzte Schritt zur Erhöhung rückgängig gemacht → dies ist dann die endgültige Einstellung.

CV	Bezeichnung	Bereich	Default	Beschreibung
#112	Spezielle ZIMO Konfigurationsbits  Ab SW-Version 5.00	0 - 255	0	Bit 2 = 0: ZIMO Zugnummernimpulse ausgeschaltet = 1: ZIMO Zugnummernimpulse aktiv

**CV #58 – Der Regelungseinfluss**

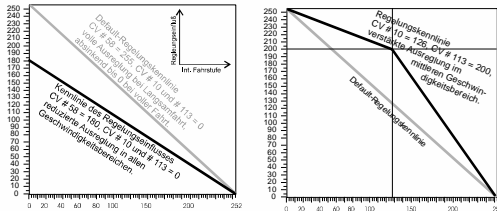
Derzeit ist nicht klar, ob die Einführung dieser CV auch in den MS-Decodern notwendig sein wird.

An sich wäre eine volle Ausregelung (totale Konstanthaltung der Geschwindigkeit, soweit Kraft vorhanden) das Ziel der Lastausgleich-Regelung, aber trotzdem ist vielfach ein reduzierter Einfluss wünschenswert.

Meistens ist im Langsamfahrbereich eine hochgradige („100-prozentige“) Ausregelung zweckmäßig, welche sowohl ein „Steckenbleiben“ des Zuges zuverlässig verhindert als auch das „Davonlaufen“ bei geringer Belastung. Mit zunehmender Geschwindigkeit soll die Regelungswirkung eher absinken, sodass bei Stellung „Voll“ des Fahrreglers tatsächlich die volle „ungeregelte“ Motorkraft zur Verfügung gestellt wird. Eine gewisse Abhängigkeit der Fahrgeschwindigkeit von der Strecke wird außerdem oft als besonders vorbildgemäß empfunden.



Im Verbundbetrieb (Traktionsbetrieb, mehrere Loks zusammengeschlossen) sollte die Ausregelung hingegen im gesamten Bereich nicht "100-prozentig" sein, da eine solche das Gegeneinander-Arbeiten der beteiligten Fahrzeuge hervorrufen würde (trotz aller Abgleichmaßnahmen).



Durch CV #58 wird das generelle Ausmaß der Ausregelung von "keine Regelung" (Wert „0“, wie ein unregelter Decoder) bis volle Regelung (Wert „255“) eingestellt; sinnvolle Werte sind zwischen "100" und "200".

Für eine präzisere Kontrolle des Regelungsverhaltens oder eine vollständige Ausregelung über den vollen Bereich: zusammen mit CVs #10\* und #113 wird eine Dreipunkt-Kennlinie für den Regelungseinfluss gebildet.

\* Das gilt für MX Decoder. Bei MS Decodern wird die CV #10 bereits für eine andere Funktion verwendet. Sollte CV #58 später implementiert werden, wird hier eine andere CV Nummer vergeben.

CV	Bezeichnung	Bereich	Default	Beschreibung
#58	Regelungseinfluss  Ab SW-Version 5.00	0 - 255	255	Ausmaß für die Ausregelungskraft durch die EMK-Lastausgleichsregelung bei Niedriggeschwindigkeit. <b>BEISPIELSWERTE:</b> CV #58 = 0: keine Regelung (wie unregelter Decoder), CV #58 = 150: mittelstarke Ausregelung, CV #58 = 255: möglichst starke Ausregelung.

### CV #151 – Die Motorbremse

Diese wird bei Fahrzeugen mit schneckenlosem Getriebe gebraucht, um Wegrollen und Zu-Schnell-Fahren auf Gefälle-Strecken oder bei Anschieben durch den Zug zu verhindern.

CV	Bezeichnung	Bereich	Default	Beschreibung
#151	Reduktion der Motorregelung im Consist (siehe Beschreibung im Kapitel 3.4)  oder  Motorbremse (wenn Adresse NICHT im Consist)  Ab SW-Version 5.00	0 – 99	0	= 0: keine Motorbremse = 1 - 9: Wenn trotz „Null-Energiezufuhr zum Motor“ (Motor-PWM null) die Soll-Geschwindigkeit nicht erreicht wird (weiter zu hohe Geschwindigkeit), wird Motorbremse langsam angelegt (verteilt über 1, 2, ... 8 sec bis zur vollen Wirkung durch Motor-Kurzschluss über die Endstufe).  Je höher der Wert, desto schneller und kräftiger erfolgt das Anlegen der Motorbremse.  = Zehnerstelle (1-9): Reduktion der Ausregelung des Motors bei aktiver Consist-Taste einstellbar. Die Werte 1 bis 9 in der Zehnerstelle von CV #151 reduzieren die Ausregelung auf 10% - 90% des in CV #58 gesetzten Wertes.

## 3.7 Das Beschleunigungs- und Bremsverhalten

Die Grundeinstellung der Beschleunigungs- und Verzögerungszeiten erfolgt durch die CVs #3 und #4

entsprechend der diesbezüglichen NMRA-Norm, also in einem linearen Verlauf. Um ein weiches Fahrverhalten zu erzielen, sind Werte ab "3" zu empfehlen. Das "echte" langsame Anfahren und Stehenbleiben beginnt bei etwa "5"; Werte über "30" sind selten zweckmäßig, außer beispielsweise in Kombination mit einer „Bremstaste“.

Sound-Decoder enthalten immer ein Sound-Projekt, und dieses legt auch den tatsächlichen Default-Wert für die CVs #3 und #4 (sowie viele andere CVs) fest; der von den Werten der CV-Tabelle abweicht. Da der Sound häufig nur zusammen mit einem Beschleunigungs-Verhalten im vom Sound-Projekt bestimmten Bereich (oder ab bestimmten Mindestwerten) korrekt wiedergegeben werden kann, sollten die

#### Wichtiger Hinweis zum Beschleunigungsverhalten – Unterschied zu den ZIMO Decodern der MX-Serie:

Das Beschleunigungs- und Bremsverhalten laut den CVs #3 und #4, d.h. die zeitliche Abfolge der Fahrstufen, bezieht sich auf die Fahrstufen, die durch die Geschwindigkeitskennlinie festgelegt werden (inkl. daraus abgeleiteten Interpolationsstufen) sowohl im Falle einer Dreipunkt-Kennlinie als auch bei aktiver 28-Punkt-Kennlinie. D.h. eine exponentiell verlaufende - also nicht lineare - Geschwindigkeitskennlinie ergibt auch ein entsprechendes Beschleunigungs- und Bremsverhalten. Üblicherweise (und auch standardmäßig) ist eine solche nicht-lineare Kennlinie eingestellt.

Die MX-Decoder wickeln die Beschleunigungs- und Bremsvorgänge hingegen nach internen 255 äquidistanten Fahrstufen ab, unabhängig von der Geschwindigkeitskennlinie daher gibt es dort spezielle CVs - #121 und #122 -, um die Beschleunigungskennlinie exponentiell zu machen, was bei den MS-Decodern nicht mehr gebraucht wird.

vom Sound-Projekt vorgegebenen Werte nicht allzu stark verändert werden.

CV	Bezeichnung	Bereich	Default	Beschreibung
#3	Beschleunigungszeit	0 - 255	(2)	Der Inhalt dieser CV, multipliziert mit 0,9, ergibt die Zeit in sec für den Beschleunigungsvorgang vom Stillstand bis zur vollen Fahrt. Der tatsächlich wirksame Default-Wert entspricht bei Sound-Decodern oft nicht dem Wert „2“, sondern wird durch das geladene Soundprojekt bestimmt.
#4	Bremszeit (Verzögerung)	0 - 255	(1)	Der Inhalt dieser CV, multipliziert mit 0,9, ergibt die Zeit in sec für den Verzögerungsvorgang von voller Fahrt bis zum Stillstand. Der tatsächlich wirksame Default-Wert .... siehe oben!
#23	Variation Beschleun.	0 - 255	0	Zur temporären Erhöhung/Reduktion (nach Bit 7 = 0/1) der in CV #3 eingestellten Beschleunigungszeit.
#24	Variation Bremszeit	0 - 255	0	Zur temporären Erhöhung/Reduktion (nach Bit 7 = 0/1) der in CV #4 eingestellten Bremszeit.
#111	Emergency Verzögerungszeit	0 - 255	0	Dieser CV-Wert gilt bei Emergency Stopp anstelle der CV #4, also bei Einzelstopp und Sammelstopp emerg.
#123	Adaptives Beschleunigungs- und Bremsverfahren Ab SW-Version 5.00	0 - 99	0	Die Erhöhung bzw. Absenkung der Sollgeschwindigkeit soll erst nach einer definierten Annäherung der Ist-Geschwindigkeit an die bisher vorgegebene Sollgeschwindigkeit erfolgen. Die CV #123 enthält den Fahrstufenabstand, der erreicht werden muss. = 0: kein adaptives Verfahren Zehnerstelle: 0 - 9 für Beschleun. (1 = starke Wirkung) Einerstelle: 0 - 9 für die Bremsung = 11: die stärkste Wirkung;
#394	Spezielle ZIMO Konfigurationsbits „4“ Bit 4: ab SW-Version 5.00	0 - 255	-	Bit 0 = 1: Lichtblitzen bei Schaltwerks-Sound. Bit 4 = 1: Schnelleres Beschleunigen und Sound auf hohe Leistung, wenn Fahrregler schnell auf Vollwert Bit 6 = 1: Verhindert das Beschleunigen, wenn Bremstaste aktiv Bit 7 = 1: Thyristor-Sound kommt vor Wegfahren
#309	Bremstaste	0,1 – 29	0	Die hier zugewiesene Funktionstaste löst einen Bremsvorgang nach der in CV #349 definierten Bremszeit aus (die normale - höhere - Verzögerungszeit in CV #4 wird ignoriert). 0=deaktiviert, 1=F1, ..., 28=F28, 29=F0;

CV	Bezeichnung	Bereich	Default	Beschreibung
#349	Bremszeit für Bremstaste	0 – 255	0	Damit die gewünschte Wirkung eintritt, muss die normale Verzögerungszeit in CV #4 auf einen sehr hohen Wert gesetzt werden (etwa 50 - 250), die Bremszeit in CV #349 eher niedrig (5 - 20). Dann wird bei „Regler auf null“ antriebsloses Auslaufen der Lok simuliert, während die Bremstaste zu raschem Anhalten führt
#146	Ausgleich des Getriebe-Leerganges bei Richtungsumkehr zwecks Vermeidung des Anfahr-Rucks.  Ab SW-Version 5.00	0 - 255	0	= 0: keine Wirkung = 1 bis 255: falls zuvor die Fahrtrichtung umgeschaltet wurde, dreht der Motor für eine bestimmten Zeit konstant auf Minimalgeschwindigkeit (CV #2), und beginnt erst danach mit der Beschleunigung; Wie lang der leere „Drehweg“ ist, kann nur durch Probieren ermittelt werden; Typische Werte: = 100: der Motor dreht ca. eine Umdrehung oder höchstens eine sec lang auf Minimaldrehzahl = 50: ca. halbe Umdrehung oder max. ½ sec. = 200: ca. zwei Umdrehungen oder max. 2 sec. Wichtig: die CV #2 (Anfahrgeschwindigkeit) muss korrekt eingestellt sein, bei niedrigster Fahrstufe (1) am Fahrregler sollte das Fahrzeug bereits sicher fahren. Außerdem soll die Lastausgleichsregelung voll oder fast voll eingestellt sein (also CV #58 200 bis 255).
#347	Alleinfahrt-Taste zur Umschaltung von Fahrverhalten und Sound	0 - 28		= 0: keine Taste, keine Alleinfahrt-Schaltung = 1 - 28: Funktionstaste (F1 - F28), mit welcher zwischen Zugfahrt (mit relativ schwerem Zug) und Alleinfahrt (ohne Anhängelast) umgeschaltet wird.
#348	Wenn die Alleinfahrt-Taste (CV #347, siehe oben) betätigt ist, sollen die hier definierten Maßnahmen getroffen werden Bit 2 bereits in Version 4.10 Bits 0, 3, 4 (nur Diesel): ab SW-Version 5.00	0 - 31		Bei Alleinfahrt (Funktion laut CV #347 ein) soll ... Bit 0 = 1: ... der Diesel-Sound (die Sound-Stufen) beim Beschleunigen unbeschränkt weit hochlaufen (sonst: beschränkt durch Fahrstufe, CV #389). Bit 1 = 1: ... Beschleunigungs- und Verzögerungszeiten gemäß CVs #3, #4 reduziert werden, wobei: Ausmaß der Reduktion laut CV #390. Bit 2 = 1: ... im langsamen Geschwindigkeitsbereich mit Standgeräusch gefahren werden, wobei: oberste Fahrstufe mit Standgeräusch laut CV #391. Bit 3 = 1: ... zweiter Rauch-Ventilator und -Heizung deaktiviert werden (Diesellok fährt mit einem Motor). Bit 4 = 1: Bremsenquietschen unterdrückt werden
#390	Reduktion der Beschleunigungs- und Verzögerungszeiten bei Alleinfahrt	0 - 255	0	Wenn Alleinfahrt (Taste laut CV #347) und Beschleunigungs-, Verzögerungsreduktion aktiviert (CV #348, Bit 1) CV #390 = 0 oder 255: keine Reduktion = 128: Reduktion auf die Hälfte = 64: Reduktion auf ein Viertel = 1: praktisch volle Aufhebung

**ACHTUNG:** Bei HLU-Bremsstrecken (ZIMO „signalabhängige Zugbeeinflussung“) siehe CV #49

### 3.8 Spezial-Betriebsart „km/h - Regelung“

Ab SW-Version 5.00

### 3.9 Die ZIMO „signalabhängige Zugbeeinflussung“ (HLU)

ZIMO Digitalsysteme bieten eine zweite Kommunikationsebene zur Übertragung von Informationen von Gleisabschnitten zu den gerade darauf befindlichen Fahrzeugen; die wichtigste Anwendung ist die „signalabhängige Zugbeeinflussung“, also das „Anhalten vor dem roten Signal“ und Geschwindigkeitsbeschränkungen (speed limits) in 5 Stufen, die den Gleisabschnitten nach Bedarf durch „HLU-Lücken“ im DCC-Datenstrom, welche durch StEin-Module (früher MX9) erzeugt wird, zugeteilt werden.

Falls die „signalabhängige Zugbeeinflussung“ eingesetzt wird, werden die Werte der Geschwindigkeitsstufen „U“ (Ultralangsam) und „L“ (Langsam) und ev. die Zwischenstufen durch die CVs #51 - #55 eingestellt und die Beschleunigungs- und Bremswerte durch CV #49 und #50.

Dabei ist zu beachten, dass die signalabhängigen Beschleunigungs- und Bremszeiten immer **zusätzlich** zu den Zeiten und Kurven laut CV #3, #4, #121, #122, etc. gelten, dass also das signalabhängige Beschleunigen und Bremsen gegenüber dem händischen immer nur gleich (wenn CV #49 und #50 = 0) oder langsamer (wenn CV #49 und/oder #50 >0), nie aber schneller vor sich gehen kann.

Für ein ordnungsgemäßes Funktionieren der Zugsicherung mit Hilfe der „signalabhängigen Zugbeeinflussung“ ist die richtige (über die gesamte Anlage durchgezogene) Einteilung der Gleisabschnitte, insbesondere der Halteabschnitte und Vorbremabschnitte ausschlaggebend. Siehe Betriebsanleitung MX9.

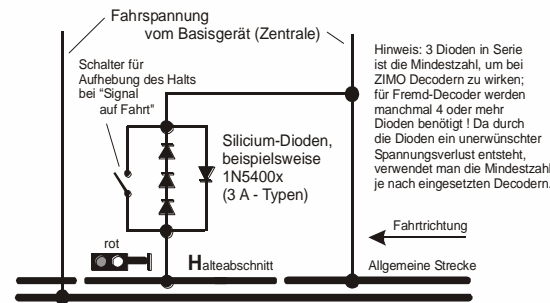
Die Einstellung der Fahrzeuge für die Bremsung bis zum Haltepunkt (also für das Bremsverhalten CV #4 und CV #50 und für die Vorbrem-Geschwindigkeit meistens CV #52 für „U“) soll so vorgenommen werden, dass jede Lok ungefähr nach 2/3 der Länge des Halte-Abschnitts (also bei H0 typischerweise 15 bis 20 cm vor dessen Ende) zum Stehen kommt. Die Einstellung des Haltepunktes auf den „letzten Zentimeter“ ist nicht empfehlenswert.

Für ein korrektes HLU-Verhalten von MS- und MN-Decodern im Falle von "alten" ZIMO Zentralen (MX1EC, MX1 model 2000 oder MX1HS) muss die CV #11 **im MX1(!)** auf 158 geändert und die CV #27=1 (auch im MX1) gesetzt sein. Diese drei MX1 Zentralen dürfen auch keine (fast) leere 3V Knopfzelle haben (Erkennbar daran, dass beim Starten der Zentrale am MX1-Display kurz „Datenverlust“ angezeigt wird), weil sonst der geänderte Wert der CV #11 nicht über das Ausschalten vom MX1 erhalten bleibt.

CV	Bezeichnung	Bereich	Default	Beschreibung
#49	Signalabhängige (HLU, ABC) Beschleunigung	0 - 255	0	ZIMO signalabhängige Zugbeeinflussung („HLU“) mit Gleisabschnitts-Modul MX9 oder StEin) oder bei Signalhalt durch „asymmetrisches DCC-Signal“: Der Inhalt dieser CV, multipliziert mit 0,4, ergibt die Zeit in sec für den Beschleunigungsvorgang vom Stillstand bis zur vollen Fahrt. Es wird immer nur CV #3 ODER CV #49 verwendet, je nachdem, welcher Wert höher ist.
#50	Signalabhängige (HLU, ABC) Bremszeit	0 - 255	0	ZIMO signalabhängige Zugbeeinflussung („HLU“) mit Gleisabschnitts-Modul MX9 oder Nachfolger) oder bei Signalhalt durch „asymmetrisches DCC-Signal“: Der Inhalt dieser CV, multipliziert mit 0,4, ergibt die Zeit in sec für Bremsvorgang aus voller Fahrt zum Stillstand. Es wird immer nur CV #4 ODER CV #50 verwendet, je nachdem, welcher Wert höher ist.
#51 #52 #53 #54 #55	Signalabhängige (HLU) Geschwindigkeits-Limits #52 für „U“, #54 für „L“, #51, #53, #55 Zwi. Stufen	0 - 255	20 40 (U) 70 110 (L) 180	ZIMO signalabhängige Zugbeeinflussung („HLU“) mit Gleisabschnitts-Modul MX9 oder Nachfolger): Damit wird für jede der 5 Geschwindigkeitslimits, die durch „HLU“ erzeugt werden können, die tatsächlich anzuwendende interne Fahrstufe festgelegt.

### 3.10 Signalhalt und Langsamfahren durch „asymmetrisches DCC-Signal“ (Lenz ABC)

Das „asymmetrische DCC-Signal“ ist eine alternative Methode, Züge in Halteabschnitten (z. B. vor dem roten Signal) zu stoppen. Dazu genügt eine einfache Schaltung aus 4 oder 5 handelsüblichen Dioden. Normalerweise wird der Halteabschnitt über 3 bis 5 Dioden in Serie, und dazu eine Diode in Gegenrichtung parallelgeschaltet. Der unterschiedliche Spannungsabfall erzeugt eine Asymmetrie von ca. 1 bis 2 V. Die Einbaurichtung der Dioden bestimmt die Richtung dieser Asymmetrie und damit die Fahrtrichtung, in welcher der Signalstopp eintreten soll.



Im Decoder muss die Wirksamkeit des asymmetrischen DCC-Signals durch CV #27 aktiviert werden: normalerweise wird Bit 0 gesetzt, also CV #27 = 1. Dies ergibt die gleiche Richtungsabhängigkeit wie bei den Decodern der Fa. Lenz.

Im Decoder muss die Wirksamkeit des asymmetrischen DCC-Signals durch CV #27 aktiviert werden: normalerweise wird Bit 0 gesetzt, also CV #27 = 1. Dies ergibt die gleiche Richtungsabhängigkeit wie bei den Decodern der Fa. Lenz.

CV	Bezeichnung	Bereich	Default	Beschreibung
#27	Positions-abhängiges Anhalten („vor dem roten Signal“) bzw. Langsamfahren durch „Asymmetrisches DCC-Signal“ („Lenz ABC“), oder „ZIMO HLU“ (siehe Kapitel „3.9 Die ZIMO „signalabhängige Zugbeeinflussung“ (HLU)“) oder DC-Bremsstrecken und „Märklin-Bremsstrecke“ (siehe Kapitel „3.11 DC (Gleichstrom) - Bremsabschnitte, „Märklin-Bremsstrecke“ ...“		0 = ABC nicht aktiv, HLU aktiv (!), sonstige Bremsstrecken nicht aktiv.	Bit 0 <u>und</u> Bit 1 = 0: ABC ist NICHT aktiv, kein Anhalten Bit 0 = 1: ABC-Anhalten erfolgt, wenn rechte Schiene (in Fahrtrichtung) höhere Spannung hat als linke. Dies (CV #27 = 1) ist die übliche ABC-Anwendung Bit 1 = 1: ABC-Anhalten erfolgt, wenn linke Schiene (in Fahrtrichtung) höhere Spannung hat als rechte. Wenn Bit 0 <u>oder</u> Bit 1 = 1 (nur eines, nicht beide): Anhalten erfolgt richtungsabhängig, also nur in Fahrtrichtung auf das Signal zu, Durchfahrt in Gegenrichtung. Bit 0 <u>und</u> Bit 1 = 1: Anhalten richtungsunabhängig. Bit 4 - Gleichstrom-Bremsabschnitt, wenn Polarität entgegengesetzt zur aktuellen Fahrtrichtung. 0 = gesperrt 1 = freigegeben Bit 5 - Gleichstrom-Bremsabschnitt, wenn Polarität gleich wie aktuelle Fahrtrichtung. 0 = gesperrt 1 = freigegeben Bit 4 <u>und</u> Bit 5 = 1: Anhalten bei Gleichspannung (z. B. durch Diode) unabhängig von der Polarität („Märklin-Bremsstrecke“)
#49, #50	Beschleunigung, Bremszeit	0 - 255	0	Wirkung in ABC wie in HLU; siehe daher Beschreibung im Kapitel „3.9 Die ZIMO „signalabhängige Zugbeeinflussung“ (HLU)“! Bei Nicht-Benützung der CVs gelten die Werte in CV #3 und #4.
#53	Langsamfahrstrecke	0 - 255	70	Die interne Fahrstufe in der ABC - Langsamfahrstrecke.



CV	Bezeichnung	Bereich	Default	Beschreibung
#100	Aktuelle Asymmetriespannung (ab SW-Version 4.227)	0 - 255		Die CV#100 liefert beim Auslesen über PoM (=Prog On the Main, =OP Prog Mode) jeweils die DERZEIT gemessene Asymmetriespannung in Zehntelvolt. Für die ausgelesenen CV-Werte von CV#100 gilt folgendes:  [...] 2 = 0,2 V Asymmetrie rechtes Gleis höhere Spannung 1 = 0,1 V Asymmetrie rechtes Gleis höhere Spannung 0 = perfekt symmetrisches Signal 255= 0,1 V Asymmetrie linkes Gleis höhere Spannung 254= 0,2 V Asymmetrie linkes Gleis höhere Spannung [...]  Das Ergebnis wird auf Zehntelvolt gerundet, daher darf das letzte Bit etwas "flackern" (z.B. bei einer gemessenen Schienenspannungs-Asymmetrie von z.B. 1,44 V liefert die CV manchmal 14 und manchmal 15 als CV-Wert).
#101	Korrekturfaktor zu CV #100 (ab SW-Version 4.227)	0 - 255	0	Über die CV#101 kann ein Korrekturfaktor in eine der beiden Richtungen definiert werden (nur notwendig bei Modellen mit 6pol NEM 651 Schnittstelle, wo ja die Verbraucher einseitig eine der beiden Schienen belasten)
#134	Asymmetrie-Schwelle für das „Asymmetrische DCC - Signal“ (ABC)	1 - 14, 101 - 114, 201 - 214 = 0,1 - 1,4 V	106	Hunderterstelle: Glättungszeitkonstante; durch diese kann die Asymmetrie-Erkennung zuverlässiger (damit auch langsamer) oder schneller gemacht werden. = 0: schnelle Erkennung (aber höhere Gefahr von Fehlern, also z.B.: unzuverlässigem Anhalten). = 1: mittelschnelle Erkennung (ca. 0,5 sec), bereits ziemlich sicher (Default). = 2: langsame Erkennung (ca. 1 sec), sehr sicher Zehner- und Einerstelle: Asymmetrie-Schwelle in Zehntel-Volt. Ab dieser Spannungsdifferenz zwischen den Halbwellen des DCC-Signals soll die Asymmetrie als solche registriert werden, und das Anhalten des Fahrzeugs eingeleitet werden. = 106 (Default) bedeutet also 0,6 V Asymmetrie-Schwelle. Dies scheint normalerweise ein zweckmäßiger Wert zu sein; entsprechend der typischen Erzeugung der Asymmetrie durch eine Schaltung aus insgesamt 4 Dioden.
#193	ABC - Pendelbetrieb mit Aufenthaltszeit an Umkehrabschnitten	0, 1 - 255	0	= 0: kein Pendelbetrieb auf ABC-Basis = 1 - 255: Aufenthaltszeit (in sec) in den ABC-Halte- (=Umkehr-)abschnitten an Enden der Pendelstrecke.
#194	ABC - Pendelbetrieb mit zusätzlichen Zwischenaufhalten	0, 1 - 254, 255	0	Alle Pendelbetriebsarten nur, wenn CV #193 = 1 - 255 = 0: Pendelbetrieb ohne Zwischenhalt (siehe oben) = 1 - 254: Pendelbetrieb mit Zwischenhalt (Umkehrabschnitte durch ABC-Langsamabschnitte, Zwischenhalte durch ABC-Halteabschnitte definiert) Aufenthaltszeit (in sec) in den Zwischenhalten = 255: wie oben aber Dauerhalt in den Zwischenhalten (bis Freigabe durch Aufheben Haltewirkung).

### 3.11 DC (Gleichstrom) - Bremsabschnitte, „Märklin-Bremsstrecke“

CV	Bezeichnung	Bereich	Default	Beschreibung
#29	Grundeinstellungen	0 - 63	14 = 0000 1110 also Bit 2 = 1	Bei Verwendung von Gleichstrom-Bremsabschnitten muss die automatische Umschaltung auf Analogbetrieb ausgeschaltet sein.  Damit also Einstellungen in CV #27, Bits 4 und 5 wirken: <b>CV #29, Bit 2 = 0</b> (also z. B. CV #29 = 6, anstelle des Default-Wertes 14) Bit 0 – Richtungsverhalten Bit 1 – Fahrstufensystem (Anzahl Fahrstufen) Bit 2 - Automatische Umschaltung auf Analogbetrieb 0 = aus, 1 = eingeschaltet Bit 3 - RailCom („bi-directional communication“) Bit 5 - Auswahl der Fahrzeugadresse (DCC)
#27	Positions-abhängiges Anhalten („vor dem roten Signal“) bzw. Langsamfahren durch  „Asymmetrisches DCC - Signal“ („Lenz ABC“), (siehe Kapitel „3.10 Signalhalt und Langsamfahren“  durch „asymmetrisches DCC-Signal“ (Lenz ABC“) oder „ZIMO HLU“ (siehe Kapitel „3.9 Die ZIMO „signalabhängige Zugbeeinflussung“ (HLU)“) oder  DC-Bremsstrecken und „Märklin-Bremsstrecke“		0 =  ABC nicht aktiv, HLU aktiv (!), sonstige Bremsstrecken nicht aktiv.	Bit 0 <u>und</u> Bit 1 = 0: ABC ist NICHT aktiv, kein Anhalten Bit 0 = 1: ABC-Anhalten erfolgt, wenn rechte Schiene (in Fahrtrichtung) höhere Spannung hat als linke. Dies (CV #27 = 1) ist die übliche ABC-Anwendung Bit 1 = 1: ABC-Anhalten erfolgt, wenn linke Schiene (in Fahrtrichtung) höhere Spannung hat als rechte. Wenn Bit 0 <u>oder</u> Bit 1 = 1 (nur eines, nicht beide): Anhalten erfolgt richtungsabhängig, also nur in Fahrtrichtung auf das Signal zu, Durchfahrt in Gegenrichtung. Bit 0 <u>und</u> Bit 1 = 1: Anhalten richtungsunabhängig. Bit 4 - Gleichstrom-Bremsabschnitt, wenn Polarität entgegengesetzt zur aktuellen Fahrtrichtung. 0 = gesperrt 1 = freigegeben Bit 5 - Gleichstrom-Bremsabschnitt, wenn Polarität gleich wie aktuelle Fahrtrichtung. 0 = gesperrt 1 = freigegeben Bit 4 <u>und</u> Bit 5 = 1: Anhalten bei Gleichspannung (z. B. durch Diode) unabhängig von der Polarität („Märklin-Bremsstrecke“)

## 3.12 Distanzgesteuertes Anhalten - Konstanter Bremsweg

Wenn durch CV #140 (= 1, 2, 3, 11, 12, 13) die Wahl für den konstanten Bremsweg getroffen wurde, erfolgt das Anhalten (also das Bremsen bis zum Stillstand) nach diesem Verfahren, wobei die in

### CV #141

definierte Strecke bis zum Haltepunkt möglichst genau eingehalten wird, unabhängig von der gerade gefahrenen Geschwindigkeit zu Beginn der Bremsung (der „Eintrittsgeschwindigkeit“).

Vor allem ist das Verfahren zweckmäßig in Zusammenhang mit dem automatischen Stopp vor einem roten Signal (CV #140 = 1, 11) mit den Mitteln der **ZIMO HLU** („signalabhängigen Zugbeeinflussung“) oder dem **Lenz ABC** (Signalhalt durch „asymmetrisches DCC-Signal“). CV #140 muss dafür auf 1 oder 11 gesetzt werden.

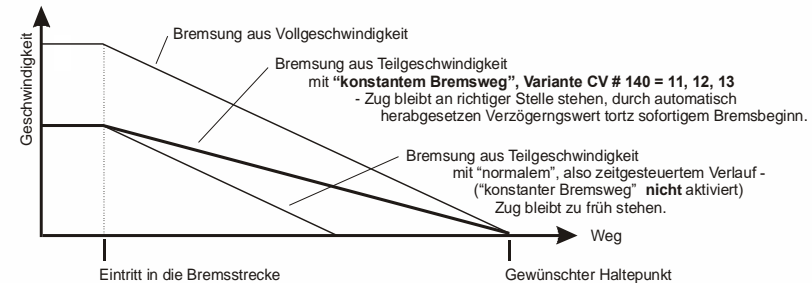
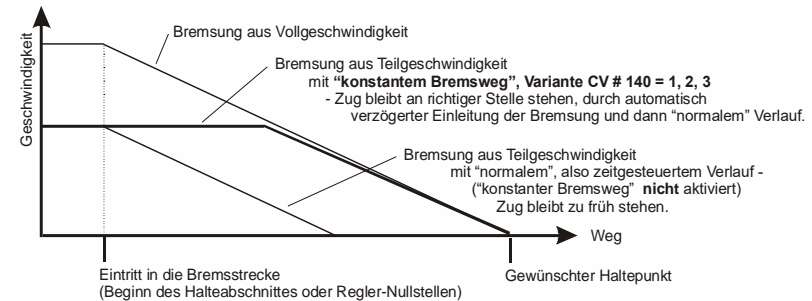
Ebenfalls aktivierbar (durch entsprechende Werte in CV #140 = 2, 12), wenn auch von geringerer praktischer Bedeutung, ist das distanzgesteuerte Anhalten für das **manuelle Fahren**, wenn also am Fahrpult (Handregler, Steuergerät, Computer, ...) die Geschwindigkeit auf 0 gesetzt wird.

#140	Distanzgesteuertes Anhalten - konstanter Bremsweg Auswahl des Brems-Anlasses und des Bremsverhaltens	0, 1, 2, 3, 11, 12, 13	0	Aktivierung des distanzgesteuerten Anhaltens (konstanten Bremsweges) laut Festlegung in CV #141 anstelle des zeit-gesteuerten Abbremsens laut CV #4, für = 1 automatisches Anhalten mit ZIMO HLU („signalabhängige Zugbeeinflussung“) oder ABC (Signalhalt durch „asymmetrisches DCC-Signal“). = 2 manuelles Anhalten durch Fahrregler. = 3 automatisches <u>und</u> manuelles Anhalten. In den obigen Fällen (= 1, 2, 3) wird die Bremsung aus Teilgeschwindigkeiten verzögert eingeleitet, damit der Zug nicht unnötig lange „schleicht“ (dies ist die empfohlene Wahl). Hingegen = 11, 12, 13 wie oben, aber Bremsung wird immer sofort nach Eintritt in den Halteabschnitt eingeleitet.
#141	Distanzgesteuertes Anhalten - konstanter Bremsweg Der Bremsweg	0 - 255	0	Durch den Wert in dieser CV wird der „Konstante Bremsweg“ definiert. Der für die vorhandenen Bremsstrecken passende Wert muss durch Probieren ermittelt werden; als Anhaltspunkt kann dienen: CV #141 = 255 bedeutet ca. 500 m im Vorbild (also 6 m in H0), CV #141 = 50 sind ca. 100 m (also 1,2 m für H0).
#830	Bremsweg Vorwärts High Byte	0 - 255	0	Erweiterte Definition des Konstanten Bremswegs: Mit CV #830 - #833 kann nun ein genauere und richtungsabhängiger Bremsweg eingestellt werden. Der Faktor gegenüber CV #141 beträgt 1 zu 16. Der zu definierende Bremsweg berechnet sich aus: (256 * High Byte) + Low Byte. Die CVs #830 - #833 wirken nur, wenn CV #141 = 0.
#831	Bremsweg Vorwärts Low Byte	0 - 255	0	
#832	Bremsweg Rückwärts High Byte	0 - 255	0	
#833	Bremsweg Rückwärts Low Byte	0 - 255	0	
#143	Distanzgesteuertes Anhalten konstanter Bremsweg Kompensation bei Methode HLU	0 - 255	0	Da HLU fehlerresistenter ist als ABC, ist meistens keine Erkennungsverzögerung notwendig; daher Default 0.

Der Verlauf des „distanzgesteuerten Anhaltens“ erfolgt nach zwei möglichen Verläufen; siehe Abbildungen unten: **Empfohlen** wird die **erste Variante (CV #140 = 1, 2, 3)**, wo bei kleinerer Eintrittsgeschwindigkeit der Zug zunächst für einige Zeit unverändert weiterfährt, um dann „normal“ abzubremsen (mit der gleichen Verzögerung, wie er es aus der Vollgeschwindigkeit heraus täte).

In der zweiten Variante (CV #140 = 11, 12, 13) hingegen beginnt der Zug auch bei kleiner Eintrittsgeschwindigkeit sofort am Beginn des Halteabschnittes zu bremsen, was zu einem unnatürlich anmutendem Verhalten führen kann. Zwecks Anpassung an Fremdprodukte, welche ähnlich der zweiten Variante arbeiten, kann es aber auch sinnvoll sein, diese zu wählen.

Auch bei Anwendung des „distanzgesteuerten Anhaltens“ im manuellen Betrieb (CV #140 = 2 bzw. 12) könnte die zweite Variante (also CV #140 = 12) vorzuziehen sein, damit der Zug sofort auf den Regler reagiert.







### 3.13 Rangiertasten-, Halbgeschwindigk., MAN-Funktionen

Das durch die verschiedenen Konfigurationsvariablen (#3, #4, #23, #24) eingestellte Beschleunigungs- und Bremsverhalten ermöglicht zwar auf der einen Seite ein vorbildgemäßes Fahren, ist aber auf der anderen Seite oft beim Rangieren hinderlich, wenn dieses rasch und einfach abgewickelt werden soll.

Daher besteht die Möglichkeit, durch eine auszuwählende Funktionstaste, die Beschleunigungs- und Bremszeiten temporär zu reduzieren oder auf null zu setzen; außerdem ist es beim Rangieren manchmal hilfreich, den Geschwindigkeitsbereich des Fahrreglers auf einen Teilbereich (halben Bereich) einzuschränken.

CV	Bezeichnung	Bereich	Default	Beschreibung
#124	<p><b>ACHTUNG:</b> die <b>Bits 2, 3, 4, 6</b> (also Auswahl für Rangiertasten-Funktionen) gelten nur, wenn CVs #155 und #156 = 0 (diese erlauben erweiterte Auswahl und werden bei neuen Projekten bevorzugt angewandt)</p> <p>Rangiertasten-Funktionen: Halbgeschwindigkeit, Beschleunigungs-deaktivierung</p> <p><b>HINGEGEN:</b> Die <b>Bits 0,1</b> (also ART der Beschleunigungs-deaktivierung) gelten immer, auch zusammen mit CVs #155, #156.</p> <p><b>Bit 7:</b> Umschaltung SUSI – Logikpegel-Ausgänge</p>	Bits 0 - 4, 6	0	<p>Auswahl einer Rangiertaste zur Aktivierung der HALBGESCHWINDIGKEIT: Bit 4 = 1 (und Bit 3 = 0): F3 als Halbgeschwind.-Taste Bit 3 = 1 (und Bit 4 = 0): F7 als Halbgeschwind.-Taste</p> <p>Auswahl einer Rangiertaste zur Deaktivierung von BESCHLEUNIGUNGSZEITEN: Bit 2 = 0 (und Bit 6 = 0): MN-Taste als Beschleun.-Deakt. Bit 2 = 1 (und Bit 6 = 0): F4 als Beschleun.-Deaktivierung Bit 6 = 1 (Bit 2 belanglos): F3 als Beschleun.-Deaktiv.</p> <p>ART (Wirkungsumfang) der Taste (MN, F3 oder F4) zur Deaktivierung von Beschleunigungszeiten: Bits 1,0 = 00: kein Einfluss auf Beschleunigungszeiten = 10: reduziert Beschleunigungs-/Bremszeit auf ¼ der Werte laut CVs #3, #4. = 11: deaktiviert Beschleun.-/Bremszeit völlig.</p> <p><u>BEISPIELE:</u> F3 als Halbgeschwindigkeits-Taste, wenn CV #124 = 16 F3 als Halbgeschwindigkeits-Taste und F4 zur völligen Deakt. von Beschleunigungs-/Bremszeit, wenn Bits 0, 1, 2, 4 = 1, also CV #124 = 23 F3 als Halbgeschwindig.-Taste und zur Beschleun.-Deakt. wenn Bits 0, 1, 4, 6 = 1, also CV #124 = 83</p> <p>Bit 7 = 0: SUSI-Schnittstelle aktiv (oder Servos, wenn in CVs #181, #182, ... definiert) = 1: Logik-Pegel anstelle SUSI aktiviert.</p>
#155	<p>bei neuen Projekten zu bevorzugende Alternative zu CV #124:</p> <p>Funktionstaste für Halbgeschwindigkeit</p>	0, 1 - 28, 29, 30 und Bits 7, 6, 5 für Einstellen Halbgeschw..	0	<p>In Erweiterung der Einstellungen der CV #124, wenn die dortige Auswahl (Halbgeschwindigkeit auf F3 oder F7) nicht ausreicht, weil andere Taste gewünscht ist:</p> <p>CV #155: Bestimmung der Funktions-Taste, mit welcher die Halbgeschwindigkeit (= höchste Fahrstufe ergibt halbe Geschwindigkeit) eingeschaltet werden kann.</p> <p>Wenn CV #155 &gt; 0 (also eine Taste eingestellt), ist eine eventuelle Zuordnung in CV #124 unwirksam. Wenn CV #155 = = 0: CV #155 nicht aktiv, es gilt also CV #124. = 1 - 28: Funktionstaste F1 - F28 = 29: Funktionstaste F0 = 30: MAN-Taste</p> <p>Bits 7, 6, 5: Modifikation der „Halb“-Geschwindigkeit“</p>

				<p>= 000: Geschwindigkeit laut Fahrstufe, multipliziert mit 0,625 = 001 ... 100: ... Fahrstufe, multipliziert mit 0,125 ... 0,5 = 100 ... 111: ... Fahrstufe, multipliziert mit 0,5 ... 0,875</p>
#156	<p>bei neuen Projekten zu bevorzugende Alternative zu CV #124:</p> <p>Funktionstaste für die Deaktivierung der Beschleunigungs- und Bremszeiten</p>	0, 1 - 28, 29, 30, 129 - 156, 157, 158	0	<p>Diese CV überschreibt die Einstellung der F-Tasten in CV #124 (Bit 2&amp;6) im Fall, dass diese nicht zufriedenstellend ist. Der eingestellte Wirkungsumfang (Bit 0&amp;1) des Beschleunigungsverhaltens ändert sich nicht.</p> <p>Wenn CV #156 &gt; 0 (also eine Taste eingestellt), ist eine eventuelle Zuordnung in CV #124 unwirksam. Wenn CV #155 = = 0* bedeutet CV #155 nicht aktiv, es gilt also CV #124. = 1 - 28: Funktionstaste F1 - F28 = 29: Funktionstaste F0 = 30: MAN-Taste</p> <p>Bit 7 = 1: Unterdrücken des Umschaltens des Lichts bei Richtungsumkehr.</p> <p>Die Einstellungen der CV #124 über die Art der Deaktivierung oder Reduzierung gelten weiterhin, also: CV #124, Bit 1, 0 = = 00: kein Einfluss auf Beschleunigungszeiten = 10: reduziert Beschleun./Bremszeit auf ¼ der Werte laut CVs #3, #4. = 11: deaktiviert Beschleun./Bremszeit völlig.</p> <p>Typischer Weise wird daher die CV #124 = 3 gesetzt, um die volle Deaktivierung zu erreichen (sofern nicht noch andere Bits in CV #124 auch gesetzt werden)..</p>
#157	<p>Funktionstaste für die MAN-Funktion</p> <p>Für Fälle, wo nicht die standardmäßig dafür vorgesehene MAN-Taste am ZIMO Fahrput zur Verfügung steht.</p>	0, 1 - 28, 29	0	<p>Die MAN-Funktion (bzw. MAN-Taste am ZIMO Fahrput) ist eine ursprünglich allein für ZIMO Anwendungen geschaffene Funktion, um Halt und Geschwindigkeitslimits durch das HLU-System der „signalabhängigen Zugbeeinflussung“ aufzuheben.</p> <p>In späteren Software-Erweiterungen wurde diese Funktion auch für den Signalhalt durch „asymmetrisches DCC-Signal“ (Lenz ABC) ausgedehnt...</p> <p>In jenen Fällen, wo ein ZIMO Decoder innerhalb eines Fremdsystems (also nicht ZIMO) verwendet wird (selten in HLU Anwendungen, häufiger mit ABC) kann nun per CV #157 eine beliebige Taste verwendet werden, um die Zugbeeinflussung oder den Signalhalt aufzuheben.</p>



### 3.14 Das Function Mapping nach NMRA-DCC-Standard

ZIMO Decoder haben 4 bis 12 Funktionsausgänge (FA). Die angeschlossenen Einrichtungen (Lampen, Raucherzeuger, o.ä.) werden bekanntlich durch die Funktionstasten am Fahrpult (Handregler...) ein- und ausgeschaltet. Welche Funktion durch welche Taste aktiviert wird, wird durch die CVs des „Function Mapping“ festgelegt.

CVs #33 bis #46

bilden das NMRA - gemäße "Function Mapping"; dabei bestehen allerdings Einschränkungen in der Zuordnung (für jede Funktion steht nur ein 8-bit-Register, also 8 Ausgänge zur Auswahl bereit), außerdem sind einzig die Stirnlampen als richtungsabhängige Funktionen vorgesehen.

Funktionstaste am Fahrgerät	Zifferntaste auf ZIMO Fahrpult	CV	Funktionsausgänge					Funktionsausgänge							
			FA12	FA11	FA10	FA9	FA8	FA7	FA6	FA5	FA4	FA3	FA2	FA1	Stirn hinten
F0	1 (L) vr	#33						7	6	5	4	3	2	1	0●
F0	1 (L) rü	#34						7	6	5	4	3	2	1●	0
F1	2	#35						7	6	5	4	3	2●	1	0
F2	3	#36						7	6	5	4	3●	2	1	0
F3	4	#37				7	6	5	4	3	2	1●	0		
F4	5	#38				7	6	5	4	3	2●	1	0		
F5	6	#39				7	6	5	4	3●	2	1	0		
F6	7	#40				7	6	5	4●	3	2	1	0		
F7	8	#41	7	6	5	4	3	2●	1	0					
F8	9	#42	7	6	5	4	3●	2	1	0					
F9	0	#43	7	6	5	4●	3	2	1	0					
F10	↑1	#44	7	6	5●	4	3	2	1	0					
F11	↑2	#45	7	6●	5	4	3	2	1	0					
F12	↑3	#46	7●	6	5	4	3	2	1	0					

In obiger Tabelle ist die Default Einstellung markiert; d.h. bei Auslieferung entspricht die F-Nummer der FA-Nummer. Defaultmäßig sind also in den Konfigurationsvariablen folgende Werte eingetragen:

- CV #33 = 1
- CV #34 = 2
- CV #35 = 4
- CV #36 = 8
- CV #37 = 2
- CV #38 = 4
- CV #39 = 8
- CV #40 = 16
- CV #41 = 4
- usw.

BEISPIEL für die Modifizierung des Function mapping: Mit der Funktionstaste F2 (ZIMO Taste 3) soll zusätzlich zum Funktionsausgang FA2 auch der Funktionsausgang FA4 geschaltet werden. Außerdem sollen mit F3 und F4 NICHT FA3 und FA4, SONDERN die Ausgänge FA7 und FA8 (das könnten beispielsweise Kupplungen sein) geschaltet werden. In die betreffenden Konfigurationsvariablen sind daher neue Werte zu programmieren;

CV #36=40  
CV #37 = 32  
CV #38 = 64

F2	3	#36						7	6	5●	4	3●	2	1	0
F3	4	#37				7	6	5●	4	3	2	1	0		
F4	5	#38				7	6●	5	4	3	2	1	0		

### 3.15 Das Function Mapping „ohne Linksverschiebung“

Durch

CV #61 = 97

werden die „Links-Verschiebungen“ der höheren CVs (ab #37 laut Original NMRA Function mapping, siehe links) aufgehoben, wodurch „höhere“ Fs auch auf niedrigere FAs zugreifen können: z. B.: „F4 schaltet FA1“ ist nach NMRA nicht möglich, aber hier schon.

FA6 FA5 FA4 FA3 FA2 FA1 Stirn hinten Stirn vorne

F0	1 (L) vr	#33						7	6	5	4	3	2	1	0●
F0	1 (L) rü	#34						7	6	5	4	3	2	1●	0
F1	2	#35						7	6	5	4	3	2●	1	0
F2	3	#36						7	6	5	4	3●	2	1	0
F3	4	#37				7	6	5	4●	3	2	1	0		
F4	5	#38				7	6	5●	4	3	2	1	0		
F5	6	#39				7	6●	5	4	3	2	1	0		
F6	7	#40				7●	6	5	4	3	2	1	0		
F7	8	#41				7	6	5	4	3	2	1	0		
F8	9	#42				7	6	5	4	3	2	1	0		
F9	0	#43				7	6	5	4	3	2	1	0		
F10	↑1	#44				7	6	5	4	3	2	1	0		
F11	↑2	#45				7	6	5	4	3	2	1	0		
F12	↑3	#46				7	6	5	4	3	2	1	0		



### 3.16 „Einseitige Lichtunterdrückung“

CV	Bezeichnung	Bereich	Default	Beschreibung
#107	Licht-Ausschaltung (d.h. „Stirn vorne“ UND dieser - laut CV #107 - zusätzlich definierbarer Funktions-Ausgang) auf Seite des Führerstands 1 (vorne) .....	0 - 220	0	Der Wert dieser CV wird wie folgt berechnet: Nummer eines Funktions-Ausgangs (FA1 - FA6) x 32 + Nummer einer Funktionstaste (F1, F2, ... F28) → Wert der CV #107  Funktionstaste: Jene Taste (F1 - F28), mit welcher ALLE Lichter auf Seite des Führerstandes 1 ausgeschaltet werden soll, also Ausgang „Stirn vorne“ UND Funktions-Ausgang: z. B. Rücklichter auf dieser Seite.
#108	Führerstands 2 (hinten)	0 - 255	0	Wie CV#107, aber für andere Seite der Lok.
#109	Weiterer Fu-Ausg. Seite 1	1 - 6	0	Fu-Ausgang wird zusammen mit CV#107 ausgeschaltet.
#110	Weiterer Fu-Ausg. Seite 2	1 - 6	0	Fu-Ausgang wird zusammen mit CV#108 ausgeschaltet.

#### Tip: Richtungsabhängige Rücklichter mit Hilfe der Effekt - CVs:

Normalerweise (nach dem NMRA „function mapping“) ist nur die Funktion F0 richtungsabhängig vorgegeben, d.h. je nach Fahrtrichtung auf die Stirnlampen „vorne“ oder „hinten“ zugewiesen. Alle Funktionen F1 - F12 (und weiter) sind hingegen nur richtungsunabhängig zu verwenden.

Die Effekt-CVs #125 bis #132, #159 und #160 (siehe Kapitel „3.21 Effekte für Funktions-Ausgänge (amerikanische und sonstige Lichteffekte, Raucherzeuger, Kupplungen, u.a.)...“), die jeweils einem Funktions-Ausgang (bis FA8) zugeordnet sind, ermöglichen hingegen die Richtungsabhängigkeit weiterer Funktionen. Für diese Anwendung werden in den Effekt-CVs nur die Richtungs-Bits (0, 1) verwendet, während die eigentlichen Effekt-Bits leer (also 0) bleiben.

**BESPIEL 1:** An den Funktionsausgängen FA1, FA2 sind die **roten Rücklichter** vorne bzw. hinten angeschlossen; beide sollen über die Funktionstaste F1 ein- und ausgeschaltet werden, aber auch mit der Fahrtrichtung wechseln. Zu dem Zweck wird

CV #35 = „12“ gesetzt (also für F1; Bit 2 für FA1, und Bit 3 für FA2), weiters die

Effekt-CVs CV #127 = „1“ (für FA1) und CV #128 = „2“ (für FA2)

somit kommt FA1 nur bei Vorwärtsfahrt, FA2 nur rückwärts (und nur wenn Funktion F1 eingeschaltet).

**BESPIEL 2:** Es sollen *nicht* wie im obigen Beispiel die Rücklichter getrennt von den Stirnlampen richtungsabhängig eingeschaltet werden, sondern es sollen die beiden Stirnseiten (jeweils für weiß und rot gültig) unabhängig voneinander mit F0 bzw. F1 ein- und ausgeschaltet werden (je nachdem, ob und auf der betreffenden Seite Wagen angekuppelt sind) - „**einseitiger Lichtwechsel**“.

Dies kann auf folgende Weise gelöst werden:

Anschaltung: Weiße Lampen vorne an Funktionsausgang „Stirn vorne“ /  
 Rote Lampen vorne an Funktionsausgang FA2 /  
 Weiße Lampen hinten an Funktionsausgang FA1 /  
 Rote Lampen hinten an Funktionsausgang „Stirn hinten“ (!).

CV #33 = 1 und CV #34 = 8 (weiße Lampen vorne „normal“, rote Lampen vorne auf F0 rückw.!),  
 CV #35 = 6 (sowohl weiße als auch rote Lampen hinten auf F1!)

CV #126 = 1 / CV #127 = 2

(Richtungsabhängigkeit für weiße, rote Lampen hinten durch Effekt-CVs).

### 3.17 Das „Schweizer Mapping“

Das „Schweizer Mapping“ ist ein Function Mapping, um die Zustände der **Lok-Beleuchtung** abbilden zu können, das seinen Namen von den Anforderungen des Schweizer Lichtsystems ableitet, obwohl es natürlich auch für Fahrzeuge anderer Länder eingesetzt werden kann.

Der Zweck des „Schweizer Mappings“ ist, mit mehreren Funktionstasten die verschiedenen Zustände der Lokbeleuchtung (jeweils einschalten und individuell dimmen) zu schalten, beispielsweise für die Fälle „Alleinfahrt“, Wagen gekuppelt am Führerstand 1, oder am Führerstand 2, Schiebefahrt, Rangierfahrt, u.a.

Natürlich „lohnt“ sich die relativ aufwändige Methode nur, wenn das Fahrzeug relativ viele unabhängig angeschlossene Lämpchen (LEDs) enthält, und der Decoder ebenso viele Funktions-Ausgänge, etwa ab 6 Ausgängen am Decoder. ZIMO Decoder (abgesehen von einigen Miniatur-Typen) besitzen Großteils tatsächlich 6 bis 10 Funktions-Ausgänge, Großbahn-Decoder noch mehr.

Die gewünschten Beleuchtungszustände werden durch **insgesamt 17 CV-Gruppen**, die aus **jeweils 6 CVs** bestehen, definiert (also 102 CVs; CVs #430 - #507 + #800 - #823) werden verwendet. Das an sich einfache Prinzip besteht darin, dass die jeweils erste CV einer Gruppe die Nummer (1 bis 28) einer Funktionstaste F1 - F28 enthält; und in den weiteren CVs wird definiert, welche Funktions-Ausgänge bei Betätigung dieser Taste eingeschaltet werden sollen, jeweils abhängig von der Fahrtrichtung.

CV	Bezeichnung	Bereich	Default	Beschreibung
#430	Schweiz.Mapp. - Grup 1 „F-Taste“	0 - 28, 29 (für F0) 129 - 157	0	Mit der hier definierten „F-Taste“ sollen die unter A1 (Vorw bzw. Rückw) und A2 (Vorw bzw. Rückw) angeführten Funktions-Ausgänge eingeschaltet werden. Bit 7 = 1: Funktion der F-Taste invertieren
#431	Schweiz.Mapp. - Grup 1 „M-Taste“ oder Spezialeinstellung „Fernlicht“	Bit 0 - 6: 0 - 28, 29 (für F0) und Bit 7 oder 255	0	Das „normale Function Mapping“ der hier definierten „M-Taste“ soll deaktiviert werden (d.h. die betreffenden Ausgänge, beispielsweise die Stirnlampen ausgeschaltet), wenn die „F-Taste“ eingeschaltet wird.  Bit 7 = 1: außerdem sollen die unter A1 und A2 angeführten Ausgänge nur eingeschaltet werden, wenn F- und M-Taste eingeschaltet sind.  Bit 6 = 1: Bei Fahrtrichtung Vorwärts werden die Ausgänge der M-Taste nicht abgeschaltet, wenn die F-Taste ein ist.  Bit 5 = 1: Bei Fahrtrichtung Rückwärts werden die Ausgänge der M-Taste nicht abgeschaltet, wenn F-Taste ein.  = 157: ist ein häufiger Wert für CV #431, weil meistens F0 (= 29) als „M-Taste“ eingetragen wird, und meistens auch Bit 7 = 1. F0 fungiert dann als General-Ein/Aus-Taste.  = 255 (Spezialeinstellung für <b>Fernlicht</b> ): die in den folgenden vier CVs definierten Fu-Ausgänge werden auf volle Intensität geschaltet, vorausgesetzt, dass sie über das „normale Function mapping“ eingeschaltet sind, und durch CV #60 abgeblendet; diese Funktion wird z. B. gebraucht, um die Stirnlampen einer Schweizer Lok auf Fernlicht umzuschalten, ohne das weiße Rücklicht mit aufzublenden.  Abhängigkeit von CV #399: Auf Fernlicht umgeschaltet wird nur, wenn Geschwindigkeit höher als Wert in dieser CV (im 255-Fahrstufen System).

#432	Schweiz.Mapp. - Grup 1 „A1“ vorwärts	Bits 0 - 3: 1 - 12 14 (FA0v) 15 (FA0r) Bits 5 - 7: 0 - 7	0	Bits 0 - 3: Fu-Ausgang, der unter der Bedingung, dass „F-“ und „M-Taste“ eingeschaltet sind (bei Bit 7 = 1 in CV für „M-Taste“, ansonsten genügt „F“), bei Fahrtrichtung vorwärts eingeschaltet werden soll. Bits 7,6,5 (mit 7 möglichen Werten und Null): Nummer der anzuwendenden „Dimming-CV“, d.h. „1“ (Bit 5 = 1) bedeutet Dimming laut CV #508, usw.
#433	Schweiz.Mapp. - Grup 1 „A2“ vorwärts	Bits 0 - 3: 1 - 12 14 (FA0v) 15 (FA0r) Bits 5 - 7: 0 - 7	0	Bits 0 - 3: Weiterer Fu-Ausgang, der unter Bedingung, dass „F-“ und „M-Taste“ eingeschaltet sind (bei Bit 7 = 1 in CV für „M-Taste“, ansonsten genügt „F“), bei Fahrtrichtung vorwärts eingeschaltet werden soll. Bits 7,6,5 (mit 7 möglichen Werten und Null): Nummer der anzuwendenden „Dimming-CV“, d.h. „1“ (Bit 5 = 1) bedeutet Dimming laut CV #508, usw.
#434	Schweiz.Mapp. - Grup 1 „A1“ rückwärts	Bits 0 - 3: 1 - 12 14 (FA0v) 15 (FA0r) Bits 5 - 7: 0 - 7	0	Bits 0 - 3: Fu-Ausgang, der unter der Bedingung, dass „F-“ und „M-Taste“ eingeschaltet sind (bei Bit 7 = 1 in CV für „M-Taste“, ansonsten genügt „F“), bei Fahrtrichtung rückwärts eingeschaltet werden soll. Bits 7,6,5 (mit 7 möglichen Werten und Null): Nummer der anzuwendenden „Dimming-CV“, d.h. „1“ (Bit 5 = 1) bedeutet Dimming laut CV #508, usw.
#435	Schweiz.Mapp. - Grup 1 „A2“ rückwärts	Bits 0 - 3: 1 - 12 14 (FA0v) 15 (FA0r) Bits 5 - 7: 0 - 7	0	Bits 0 - 3: Weiterer Fu-Ausgang, der unter Bedingung, dass „F-“ und „M-Taste“ eingeschaltet sind (bei Bit 7 = 1 in CV für „M-Taste“, ansonsten genügt „F“), bei Fahrtrichtung rückwärts eingeschaltet werden soll. Bits 7,6,5 (mit 7 möglichen Werten und Null): Nummer der anzuwendenden „Dimming-CV“, d.h. „1“ (Bit 5 = 1) bedeutet Dimming laut CV #508, usw.
#436 - #441	... - Grup 2	...	0	Alle 6 CVs der Gruppe 2 sind gleich definiert wie die 6 CVs der Gruppe 1!
#442 - #447	... - Grup 3	...	0	Alle 6 CVs der folgenden Gruppen sind gleich definiert wie die 6 CVs der Gruppe 1!
#448 - #453	... - Grup 4	...	0	...
#454 - #459	... - Grup 5	...	0	...
#460 - #465	... - Grup 6	...	0	...
#466 - #471	... - Grup 7	...	0	...
#472 - #477	... - Grup 8	...	0	...
#478 - #483	... - Grup 9	...	0	...
#484 - #489	... - Grup 10	...	0	...
#490 - #495	... - Grup 11	...	0	...

#496 - #501	... - Grup 12	...	0	...
#502 - #507	... - Grup 13	...	0	...
#800 - #805	... - Grup 14	...	0	...
#806 - #811	... - Grup 15	...	0	...
#812 - #817	... - Grup 16	...	0	...
#818 - #823	... - Grup 17	...	0	...
#508 #509 #510 #511 #512	Dimmwerte für „Schweizer Mapping“	(0- 31)*8 (nur Bits 3 - 7 be- nützt)	0	Auf eine dieser fünf CVs, d.h. auf die fünf darin enthaltenen Dimmwerte kann in jeder der Gruppen-CVs (z. B. #432, #433, #434, #435) verlinkt werden. Dies bedeutet, dass die einzuschaltenden Funktionsausgänge entsprechend gedimmt werden sollen. Wert 0 = dunkel, Wert 31 = nicht gedimmt. Kann bei Funktionsausgängen FA0 bis FA13 eingesetzt werden.
	Spezial Einstellungen	Bits 0 - 2		Bit 0 = 1: unterdrückt den Lichteffect Bit 1 = 1: Blinkeffect Bit 2 = 1: Inverser Blinkeffect
#399	Geschwindigkeits- abhängiges Fernlicht (nach „Rule 17“)	0 - 255	0	In Zusammenhang mit „Schweizer Mapping“ bei Spezialeinstellung „Fernlicht“, siehe CV #431 = 255; für jede der 13 CV-Gruppen (CV #437, #443, ...): Auf Fernlicht umgeschaltet wird nur, wenn die Geschwindigkeit höher ist, als Wert in dieser CV (255 Fahrstufen). <b>BEISPIELE und SPEZIALFÄLLE:</b> = 0: Fernlicht bei jeder Geschwindigkeit (auch im Stillstand), nur gesteuert von F-Taste (z. B. laut CV #430). = 1: Fernlicht bei Fahrt (NICHT im Stillstand), ansonsten nur gesteuert von F-Taste (z. B. laut CV #430). = 128: Fernlicht ab Halbgeschwindigkeit.

	vorne	hinten
Lvor	● ○	○ ○
Lrück	○ ○	● ○
FA1	○ ○	○ ○
FA2	○ ○	○ ○
FA3	○ ○	○ ○
FA4	● ○	○ ○
FA5	○ ○	○ ○
FA5	○ ○	○ ○

Die Anwendung des „Schweizer Mappings“ kann durch ein **Beispiel** (SBB Re422) veranschaulicht werden.

◀ Hier sind die Funktions-Ausgänge zusammen mit den jeweils angeschlossenen Lichtern oder Lichtergruppen angeführt, wie sie in einer typischen SBB E-Lok vorhanden sind.

Aufgabe des „Schweizer Mappings“ ist es hier, mit Hilfe der Tasten

F0 (General ein/aus), und  
F15, F16, F17, F18, F19, F20

alle denkbaren Betriebszustände bezüglich der Beleuchtung (natürlich jeweils in beiden Richtungen) richtig darstellen zu können.

Das ergibt eine Zustandstabelle, wie sie rechts abgebildet ist, wofür im „Schweizer Mapping“ folgende Konfiguration (unten) erstellt wird: ▶

#33 = 133	#34 = 42				
#430 = 15	#431 = 157	#432 = 14	#433 = 1	#434 = 15	#435 = 1
#436 = 15	#437 = 157	#438 = 2	#439 = 0	#440 = 2	#441 = 0
#442 = 16	#443 = 157	#444 = 14	#445 = 1	#446 = 3	#447 = 4
#448 = 17	#449 = 157	#450 = 5	#451 = 6	#452 = 15	#453 = 2
#454 = 18	#455 = 157	#456 = 6	#457 = 0	#458 = 4	#459 = 0
#460 = 19	#461 = 157	#462 = 2	#463 = 0	#464 = 1	#465 = 0
#466 = 20	#467 = 157	#468 = 0	#469 = 0	#470 = 0	#471 = 0

**Erklärung:**

Das normale NMRA Function Mapping in CV #33 und CV #34 (Für F0-vor und F0-rückw) bestimmt die Beleuchtung für den Fall F0 eingeschaltet, und alle Tasten F15 - F20 ausgeschaltet: CV #33 = 133 (= Lvor, FA1, FA6) und CV #34 = 42 (= Lrück, FA2, FA4).

Die folgenden CV-Gruppen (also CVs #430 - #435, #436 - #441, #442 - #447, usw.), jeweils dargestellt in einer Zeile, enthalten in der jeweils ersten CVs die Nummern der „F-Tasten“ F15, F16, F17, F18, F19, F20. Danach folgen in jeder Gruppe bzw. Zeilen die CVs für M-Taste und die zu schaltenden Funktions-Ausgänge.

Dabei gibt es für F15 zwei Gruppen bzw. Zeilen (CV #430, ... und #436, ...), weil hier drei Funktions-Ausgänge gleichzeitig eingeschaltet werden sollen, aber in einer Gruppe nur zwei Plätze (jeweils pro Richtung: A1, A2); für alle anderen „F-Tasten“ reicht jeweils eine Gruppe.

Die „M-Tasten“ (jeweils zweite CV in jeder Gruppe) sind alle auf „157“ gesetzt; das bedeutet „F0“ und in Bit 7 die Bedingung, dass die angeführten Ausgänge nur eingeschaltet werden sollen, wenn F- und M-Taste eingeschaltet sind.

Die jeweils dritten bis sechsten CVs in jeder Gruppe bzw. Zeile enthalten schließlich die Nummern der zu schaltenden Funktions-Ausgänge (wobei die Stirnlampen mit „14“ und „15“ codiert sind, ansonsten einfach die Zahl von FA1, FA2,...).

Funktionen, Tasten	Ausgänge		vorne	hinten
F0, vorwärts (Führerstand 1 voran)	Lvor FA1 FA6	Alleinfahrt	● ○	○ ○
F0, rückwärts (Führerstand 2 voran)	Lrück FA2 FA4	Alleinfahrt	○ ○	● ○
F0 + F15, vorwärts (Führerst. 1 voran)	Lvor FA1 FA2	Zugfahrt, Wagen gekuppelt auf Seite des Führerstands 2, Standardzug ohne Steuerwagen	● ○	○ ○
F0 + F15, rückwärts (Führerst. 2 voran)	Lrück FA1 FA2	Zugfahrt, Wagen gekuppelt auf Seite des Führerstands 1, Standardzug ohne Steuerwagen	○ ○	● ○
F0 + F16, vorwärts (Führerst. 1 voran)	Lvor FA1	Zugfahrt, Wagen an Führerst. 2, Zug mit Steuerwagen oder erste Lok in Doppeltraktion	● ○	○ ○
F0 + F16, rückwärts (Führerst. 2 voran)	FA3 FA4	Schiebe-Fahrt, Wagen Führerst. 2 Zug mit Steuerwagen (seit dem Jahr 2000)	○ ○	○ ○
F0 + F17, rückwärts (Führerst. 1 voran)	Lrück FA2	Zugfahrt, Wagen an Führerst. 1, Zug mit Steuerwagen oder erste Lok in Doppeltraktion	○ ○	● ○
F0 + F17, vorwärts (Führerst. 2 voran)	FA5 FA6	Schiebe-Fahrt, Wagen Führerst. 1 Zug mit Steuerwagen (seit dem Jahr 2000)	○ ○	○ ○
F0 + F18, vorwärts (Führerst. 1 voran)	FA6	Schiebe-Fahrt, Wagen Führerst. 1 Zug mit Steuerwagen oder letzte Lok in Doppeltraktion (bis 2000)	○ ○	○ ○
F0 + F18, rückwärts (Führerst. 2 voran)	FA4	Schiebe-Fahrt, Wagen Führerst. 2 Zug mit Steuerwagen oder letzte Lok in Doppeltraktion (bis 2000)	○ ○	○ ○
F0 + F19, vorwärts (Führerst. 1 voran)	FA2	Zugfahrt als letzte Traktions-Lok, Wagen an Führerstand 2	○ ○	○ ○
F0 + F19, rückwärts (Führerst. 2 voran)	FA1	Zugfahrt als letzte Traktions-Lok, Wagen an Führerstand 1	○ ○	○ ○
F0 + F20, vor-/ rückwärts	---	Mittlere Lok in Mehrfachtraktion	○ ○	○ ○

## 3.18 Das ZIMO „Eingangs-Mapping“

Ab SW-Version 3.00

Mit dem „Eingangs Mapping“ können die Beschränkungen des NMRA Function mapping (nur 12 Funktionstasten, und jeweils eine Auswahl von nur 8 Funktions-Ausgängen zur einzelnen Funktionstaste) aufgehoben werden. Außerdem können die zu benützenden Funktionstasten (= **externe Funktionen**) den Wünschen des Anwenders rasch und flexibel angepasst werden, und zwar gemeinsam für Funktions-Ausgänge und Sound-Funktionen, ohne dafür die **internen Funktions-Zuordnungen** ändern zu müssen, vor allem ohne Änderungen an den Sound-Projekten vornehmen zu müssen:

### CVs #400 - #428

CV	Bezeichnung	Bereich	Default	Beschreibung
#400	Eingangs-Mapping für interne F0 d.h. welche Funktionstaste schaltet die interne Funktion F0?	0, 1 - 28, 29 30 - 187 254, 255	0	= 0: Taste F0 (d.h. F0 aus dem DCC-Paket) wird auf die interne F0 weitergeleitet (1:1). = 1: Taste F1 wird auf interne F0 weitergeleitet. ..... = 28: Taste F28 wird auf interne F0 weitergeleitet. = 29: Taste F0 wird auf interne F0 weitergeleitet. = 30: Taste F1 auf interne F0, nur bei Vorwärtsfahrt. ..... = 57: Taste F28 auf interne F0, nur bei Vorwärtsfahrt. = 58: Taste F0 auf interne F0, nur bei Vorwärtsfahrt. = 59: Taste F1 auf interne F0, nur bei Rückwärtsfahrt. ..... = 86: Taste F28 auf interne F0, nur bei Rückw. Fahrt. = 87 Taste F0 auf interne F0, nur bei Rückwärtsfahrt. = 101 Taste F1-invertiert auf interne F0 ..... = 187 Taste F0-invertiert aus int. F0, bei Rückwärtsf. = 254 Richtungsbit auf interne F0, bei Vorwärtsfahrt = 255 Richtungsbit auf interne F0, bei Rückwärtsfahrt
#401 - #428	Eingangs-Mapping für interne F1 - F28	0, 1 - 28, 29, 30 - 255	0	Wie Eingangs-Mapping oben, aber beispielsweise: CV #403 = 1: Taste F1 wird weitergeleitet auf F3 = 9: Taste F9 wird weitergeleitet auf F3, usw.

## 3.19 Dimmen und Ablenden, Richtungs-Bit auf Ausgänge

Die Funktions-Einrichtungen dürfen oft nicht mit der vollen Schienen-Spannung betrieben werden, beispielsweise 18 V – Lämpchen, bei einer Fahrspannung bis 24 V (bei Großbahnen durchaus üblich). Manchmal soll auch einfach die Helligkeit reduziert werden.

Die beste Lösung für diese Fälle ist der Anschluss des Pluspoles solcher Einrichtungen an einer Funktions-Niederspannung des Decoders (siehe Kapitel „7 Einbau und Anschließen des ZIMO Decoders“). Diese sind stabilisiert, d.h. sie schwanken nicht mit der Schienenspannung (Belastung, usw.).

Ersatzweise oder zusätzlich (die Dimmung wirkt nicht nur, wenn der Verbraucher am Pluspol mit voller Schienenspannung angeschlossen ist, sondern auch relativ zu einer Funktions-Niederspannung) steht die Spannungsreduktion per PWM-Dimmung (Pulsweiten-Modulation) mit

### CV #60

zur Verfügung, welche das PWM-Tastverhältnis definiert. Natürlich ist diese Art der Spannungs-Reduktion auch deswegen interessant, weil sie jederzeit per CV #60 leicht veränderbar ist.

**ACHTUNG:** Glühbirnen mit Nennspannungen bis etwa 12 V herab können ohne Schaden durch die PWM- Dimm-Funktion eingestellt werden, auch wenn die Schienenspannung deutlich höher ist; **nicht** jedoch z. B. 5 V - oder 1,2 V - Lämpchen; diese müssen statt am „normalen“ Pluspol des Decoders an einer Funktions-Niederspannung angeschlossen werden (siehe Kapitel „7 Einbau und Anschließen des ZIMO Decoders“).

LEDs hingegen brauchen zwar auf jeden Fall einen Vorwiderstand; wenn dieser aber beispielsweise auf 5 V – Betrieb ausgelegt ist, ist die PWM-Dimmung auch bei einer Schienenspannung von 25 V ausreichend (in diesem Fall wäre die Einstellung CV #60 = 50, also Reduktion auf ein Fünftel).

Generell wirkt CV #60 auf alle Funktions-Ausgänge. Wenn die Wirkung nur auf bestimmte Ausgänge beschränkt werden soll, werden dafür die Dimm-Masken-CVs herangezogen; siehe Tabelle:

CV	Bezeichnung	Bereich	Default	Beschreibung
#60	Dimmen der Funktionsausgänge = Spannungsreduktion der Funktionsausgänge per PWM Grundsätzlich gültig für alle Funktionsausgänge.	0 - 255	0	Reduktion der effektiven Spannung an den Funktions-Ausgängen durch PWM (Pulsweiten-Modulation); damit wird z. B. die Helligkeit der Lampen reduziert. <b>BEISPIELSWERTE:</b> CV #60 = 0: (entspricht 255) volle Ansteuerung CV #60 = 170: Zweidrittel-Helligkeit CV #60 = 204: 80-prozentige Helligkeit
#114	Dimm-Maske 1 = Ausschluss bestimmter Funktionsausgänge von der Dimmung nach CV #60  Siehe auch Fortsetzung in CV #152	Bits 0 - 7	0	Angabe jener Funktionsausgänge, welche <b>nicht</b> mit reduzierter PWM-Spannung (Helligkeit) nach CV #60 betrieben werden soll, sondern mit der direkten Spannung des verwendeten Pluspols, also volle Schienenspannung oder Funktions-Niederspannung. Bit 0 - für Stirnlampen vorne, Bit 1 - für Stirnlampen hinten, Bit 2 - für Funktions-Ausgang FA1, Bit 3 - FA2, Bit 4 - für Funktions-Ausgang FA3, Bit 5 - FA4 Bit 6 - für Funktions-Ausgang FA5, Bit 7 - FA6 Jeweiliges Bit = 0: Ausgang wird, wenn eingeschaltet, mit Dimm-Spannung laut CV #60 betreiben. Jeweiliges Bit = 1: Ausgang wird vom Dimmen ausgenommen, d.h. er wird, wenn eingeschaltet, mit voller Spannung betrieben. <b>BEISPIEL:</b> CV #114 = 60: FA1, FA2, FA3, FA4 werden <b>nicht</b> gedimmt; d.h. nur die Stirnlampen werden reduziert.
#152	Dimm-Maske 2 (Ausschluss bestimmter Funktionsausgänge von der Dimmung) Fortsetzung der CV #114 und FA3, FA4 als Richtungs-Ausgänge	Bits 0 - 5  und Bit 6, Bit 7	0  0	... Fortsetzung von CV #114. Bit 0 - für Funktions-Ausgang FA7, Bit 1 - für Funktions-Ausgang FA8, Bit 2 - für Funktions-Ausgang FA9, Bit 3 - für Funktions-Ausgang FA10, Bit 4 - für Funktions-Ausgang FA11, Bit 5 - für Funktions-Ausgang FA12. Bit 6 = 0: „normal“ = 1: „Richtungs-Bit“ auf FA3, FA4, d.h. FA3 wird eingeschaltet, wenn Rückwärtsfahrt, FA4 wird eingeschaltet, wenn Vorwärtsfahrt. (für Märklin Schleifenumschalter mit C-Typ) Bit 7 = 1: "Richtungsbit" für FA9 wenn Vorwärtsfahrt



### Fernlicht / Abblendlicht mit Hilfe der Abblend-Maske

Als „Abblend-Taste“ kann eine der Funktionstaste F6 (CV #119) oder F7 (CV #120) definiert werden. Ja nach Bedarf können bestimmte Ausgänge bei ein- oder ausgeschalteter Funktion (Bit 7, invertierte Wirkung) abgeblendet werden.

CV	Bezeichnung	Bereich	Default	Beschreibung
#119	Abblend-Maske F6 = Zuordnung von Funktionsausgänge als (beispielsweise) Abblend-/Fernlicht <b>ACHTUNG:</b> Bei bestimmten Einstellungen der CV #154 („Spezial Ausgangskonfigurationen“ für OEM-Projekte) ändert sich die Bedeutung der CVs #119, 120, d.h. dann nicht mehr Abblend-Maske,.	Bits 0 - 7	0	Angabe jener Funktionsausgänge, welche auf bei eingeschalteter Funktion F6 in den Abblendzustand (d.h. gedimmt laut CV #60) gehen sollen Typische Anwendung: Fern-/Abblend-Licht. Bit 0 - für Stirnlampen vorne, Bit 1 - für Stirnlampen hinten, Bit 2 - für Funktions-Ausgang FA1, Bit 3 - für Funktions-Ausgang FA2, Bit 4 - für Funktions-Ausgang FA3, Bit 5 - für Funktions-Ausgang FA4. Bit 6 - für Funktions-Ausgang FA5  Jeweiliges Bit = 0: Ausgang wird nicht abgeblendet Jeweiliges Bit = 1: Ausgang soll bei Betätigung von F6 auf Wert laut CV #60 abgeblendet werden.  Bit 7 = 0: normale Wirkung von F6. = 1: Wirkung von F6 invertiert. <b>BEISPIEL:</b> CV #119 = 131: Stirnlampen sollen mit F6 zwischen Abblend- und Fernlicht (F6 = 1) umgeschaltet werden.
#120	Abblend-Maske F7	Bits 0 - 7		Wie CV #119, aber mit F7 als Abblend-Funktion.

### Ein „Zweiter Dimmwert“ mit Hilfe der Kupplungs-CV

Falls die durch CV #60 einstellbare Spannungsreduktion nicht reicht, sondern für andere Funktions-Ausgänge zusätzlich ein unterschiedlicher Wert gebraucht wird, und die Entkuppel-Funktion bei dem Fahrzeuge nicht gebraucht wird, kann die „Kupplungs-CV“

#### CV #115

als alternative Dimm-Einstellung verwendet werden. Den betreffenden Funktions-Ausgängen muss dafür in einer der

CVs #127 - #132, #159, #160

der Effekt-Code „Entkuppel-Betätigung“ zugewiesen werden (Kapitel „3.21 Effekte für Funktions-Ausgänge (amerikanische und sonstige Lichteffekte, Raucherzeuger, Kupplungen, u.a.)...“).

CV	Bezeichnung	Bereich	Default	Beschreibung
#115	(Kupplungssteuerung Einschaltzeit) oder „Zweiter Dimmwert“	0 - 7	0	Wirksam, falls in CV #127 - #132, #159, #160 der Funktions-Effekt „Entkuppelung“ (also Wert „48“) gesetzt ist: Zehnerstelle = 0: bei Anwendung als Dimmwert Einerstelle (0 bis 9): PWM - Spannungsreduktion (0 bis 90 %)

#127 - #132 #159 #160	Effekte auf FA1, FA2, FA3, FA4, FA5, FA6 auf FA7, FA8		0 0	= 48 bei Anwendung als Dimmwert #127 → FA1 #128 → FA2 #129 → FA3 #130 → FA4 #131 → FA5 #132 → FA6 #159 → FA7 #160 → FA8
--------------------------------	--	--	--------	---

### 3.20 Der Blink-Effekt

„Blinken“ ist eigentlich ein Licht-Effekt wie alle anderen, die in den CVs ab #125 zusammengefasst sind; aus historischen Gründen werden aber dafür die eigenen CVs 117, #118 verwendet.

CV	Bezeichnung	Bereich	Default	Beschreibung
#117	Blinken Funktionsausgänge laut CV #118 Blink-Maske	0 - 99	0	Tastverhältnis der Blinkfunktion: Zehnerstelle: Ausschalt- / Einerstelle: Einschaltphase 0 = 100 msec, 1 = 200 msec, ..., 9 = 1 sec <b>BEISPIEL:</b> CV #117 = 55: 1:1 - Blinken im 1 sec - Takt, d.h. identisches Ein- und Ausschaltzeiten
#118	Blink-Maske = Zuordnung der Funktionsausgänge zum Blink-Rhythmus laut CV #117.	Bits 0 - 7	0	Angabe jener Funktionsausgänge, welche im eingeschalteten Zustand blinken sollen. Bit 0 - für Stirnlampen vorne, Bit 1 - für Stirnlampen hinten, Bit 2 - für Funktions-Ausgang FA1, Bit 3 - ... FA2 Bit 4 - ... FA3, Bit 5 - für Funktions-Ausgang FA4.  Jeweiliges Bit = 0: Ausgang soll nicht blinken, jeweiliges Bit = 1: soll - wenn eingeschaltet - blinken. Bit 6 = 1: FA2 soll invers blinken! Bit 7 = 1: FA4 soll invers blinken! (dadurch kann Wechselblinken erzeugt werden) <b>BEISPIELE:</b> CV #118 = 12: Funktionsausgänge FA1 und FA2 sind für Blink-Lampen vorgesehen. CV #118 = 168: Ausgänge FA2 und FA4 sollen wechselweise blinken - wenn beide eingeschaltet...

### 3.21 Effekte für Funktions-Ausgänge (amerikanische und sonstige Lichteffekte, Raucherzeuger, Kupplungen, u.a.)

Insgesamt bis zu 15 Funktions-Ausgängen können „Effekte“ zugeteilt werden; dies geschieht mit den

CVs #125, #126, #127 ... #132, #159, #160, #195 ... #199  
für Stirn vorne, Stirn hinten, FA1 ... FA6, FA7, FA8, FA9 ... FA13

Die Werte, welche in die die Effekt-CVs programmiert werden können, bestehen aus

dem eigentlichen 6-bit - Effekt - Code und dem 2-bit - Richtungs - Code

Bits 1,0 = 00: richtungsunabhängig (wirkt immer, Effekt-Code ohne Ergänzung)  
= 01: wirksam nur bei Vorwärtsfahrt (Effekt-Code +1)  
= 10: wirksam nur bei Rückwärtsfahrt (+2)

Jeweilige CV #125, #126, ...

Bits 7 ... 2 = 000000xx	kein Effekt, nur Richtung	= (0), 1, 2
= 000001xx	Mars light + Richtung	= 4, 5, 6
= 000010xx	Random Flicker (z. B. Feuerflackern) + Richtung	= 8, 9, 10
= 000011xx	Flashing headlight + Richtung	= 12, 13, 14
= 000100xx	Single pulse strobe + Richtung	= 16, 17, 18
= 000101xx	Double pulse strobe + Richtung	= 20, 21, 22
= 000110xx	Rotary beacon simulator + Richtung	= 24, 25, 26
= 000111xx	Gyalrite + Richtung	= 28, 29, 30
= 001000xx	Ditch light type 1, right + Richtung	= 32, 33, 34
= 001001xx	Ditch light type 1, left + Richtung	= 36, 37, 38
= 001010xx	Ditch light type 2, right + Richtung	= 40, 41, 42
= 001011xx	Ditch light type 2, left + Richtung	= 44, 45, 46
= 001100xx	Entkuppler-Betätigung: Zeit-/Spannungsgrenze in CV #115, automatisches Abrücken Entkuppeln in CV #116	= 48, 49, 50
= 001101xx	„Soft start“ = langsames Aufdimmen des Funktionsausgangs	= 52, 53, 54
= 001110xx	Autom. Bremslicht für Straßenbahnen, Nachleuchten im Stillstand variabel, Nachleuchtzeit siehe CV #62.	= 56, 57, 58
= 001111xx	Automatisches Abschalten des Funktions-Ausganges bei Fahrstufe > 0 (z. B. Ausschalten der Führerstandsbeleuchtung in Fahrt).	= 60, 61, 62
= 010000xx	Autom. Abschalten des Funktions-Ausgangs nach 5 min (z. B. zum Schutz eines Rauchgenerators vor Überhitzung)	= 64, 65, 66
= 010001xx	wie oben, aber automatisches Abschalten nach 10 min.	= 68, 69, 70
= 010010xx	Geschwindigkeits- oder last abhängige Raucherzeugung.	= 72, 73, 74
für <b>DAMPF-Loks</b> laut CVs #137 - #139 (Vorheizen im Stillstand, starker Rauch bei Schnellfahrt oder Belastung). Automatische Abschaltung laut CV #353; nach Abschalten Wieder-Einschalten nur durch neue Funktions-Betätigung.		
= 010100xx	Fahrzustands-abhängige Raucherzeugung für <b>DIESEL-Loks</b> laut CVs #137 - #139 (Vorheizen im Stillstand, starker Rauchstoß beim Starten des Motor- Sounds und bei Beschleunigung). Passende Ansteuerung des Ventilators am Ventilator-Ausgang. Automatische Abschaltung laut CV #353; Wieder-Einschalten durch neue Betätigung.	= 80, 81, 82
= 010110xx	Langsames Aufdimmen & Langsames Abdimmen eines Funktions-Ausganges; zweckmäßig für diverse Beleuchtungseffekte oder motorbetriebene Einrichtungen (beispielsweise für Lüfter oder Schneeschleuder-Räder). Einstellung der Auf- und Abdimmzeit in CVs #190, #191!	= 88, 89, 90
= 011000xx	Bremsfunken bei starkem Bremsen	= 96, 97, 98
= 011001xx	Lichtblitzen	= 100, 101, 102
= 011010xx	Dimmen - Einstellung des Dimmwerts in CV #192.	= 104, 105, 106

Effekt-CVs ohne Effekt (Effekt-Code 000000) erzeugen **richtungsabhängige Funktions-Ausgänge**  
BEISPIEL: CV #127 = 1, CV #128 = 2, CV #35 = 12: FA1, FA2 richtungsabhängig schaltbar durch F1.

CV	Bezeichnung	Bereich	Default	Beschreibung
#125	Effekte		0	Bits 1, 0 = 00: richtungsunabhängig (wirkt immer) = 01: wirksam nur bei Vorwärtsfahrt = 10: wirksam nur bei Rückwärtsfahrt
#125 <sup>1</sup>	Amerikanische Lichteffekte, andere Effekte, Kupplungen, Rauch-Erzeuger, u.a. auf Funktionsausgang "Stirn vorne", Einstellungen und Modifizierungen der Effekte durch CVs #62, #63, #64, und CV #115, #116 (für Kupplung).		0	<b>ACHTUNG:</b> im Falle CV #125 oder #126: CVs #33, #34 („Function mapping“ für F0, vorw. und rückw.) müssen an obige Richtungsabhängigkeit angepasst werden! Bits 7, 6, 5, 4, 3, 2 = Effekt-Code <b>BEISPIELE</b> (Effekt - Wert der in CV #125 programmiert wird) Mars light, only forward - 00000101 = „5“ Gyalrite, independent of direction - 00011100 = „28“ Ditch type 1 left, only forward - 00100101 = „37“ Entkuppler-Ansteuerung - 00110000 = „48“ <b>Soft-Start für Ausgang Autom. Bremslicht</b> - 00110100 = „52“ Autom. Führerstandsabschaltung - 00111000 = „56“ Geschw./last-abh. Raucherzeugung - 01001000 = „72“
#126	Effekte auf Funktionsausgang "Stirn hinten"		0	wie CV #125 #125 → Stirn vorne #126 → Stirn hinten
#127 - #132	Effekte auf FA1, FA2, FA3, FA4, FA5, FA6		0	wie CV #125 #127 → FA1 #128 → FA2 #129 → FA3 #130 → FA4 #131 → FA5 #132 → FA6
#159 #160	Effekte auf FA7, FA8		0	wie CV #125 #159 → FA7 #160 → FA8
#195 - #199	Effekte auf FA9, FA10, FA11, FA12, FA13		0	wie CV #125 #195 → FA9 #196 → FA10 #197 → FA11 #198 → FA12 #199 → FA13
#62	Nachleuchtdauer Bremslicht	0 - 255	0	Bremslicht (Code 001110xx in CV #125ff): Nachleuchten in Zehntel-sec (also Bereich 0 bis 25 sec) im Stillstand nach Anhalten
#63	Modifizieren der Lichteffekte	0 - 99	51	Zehnerstelle: Veränderung der Zykluszeit für diverse Effekte (0 - 9, default 5), bzw. für Softstart Aufdimmen bei 001101 (0 - 0,9 sec) Einerstelle: Ausschaltzeit-Verlängerung
#64	Ditchlight Modifikation	0 - 255	0	Bit 7 - 4: Definieren der Ditchlight-Taste (Funktions-Taste+1)*16 daraus folgt: 0=F2, 1=F0, 2=F1, ... 15=F14 Bit 3 - 0: Ditchlight Nachlaufzeit [s]
#393	ZIMO Konfig. 5	0 - 3	0	Bit 0 = 1: Aktiviert Ditchlight wenn Glocke spielt Bit 1 = 1: Aktiviert Ditchlight wenn Horn spielt
#190	Aufblendzeit für Effekte 88, 89, 90	0 - 100 101-200 201-255	0	Der Bereich 0 - 100 entspricht 0 - 1s (10ms/Wert) 101 - 200 1 - 100s (1s/Wert) 201 - 255 100 - 320s (4s/Wert)
#191	Abblendzeit für Effekte 88, 89, 90	0 - 100 101-200 201-255	0	Der Bereich 0 - 100 entspricht 0 - 1s (10ms/Wert) 101 - 200 1 - 100s (1s/Wert) 201 - 255 100 - 320s (4s/Wert)
#192	Wert für Effekt Dimmen	0 - 255	0	Code 011010xx in CV #125ff: Verringert die Helligkeit des (Licht-)Funktionsausgangs um den (in Prozent) eingestellten Wert. (z.B. Wert 127 = 50%)
#353	Automatisches Abschalten des Raucherzeugers	0 - 255 = 0 - 106 min	0	Für Effekte „010010xx“, „010100xx“ (Raucherzeuger): Schutz vor Überhitzung: Abschaltung ½ min bis ca. 2h. = 0: keine automatische Abschaltung, = 1 bis 255: autom. Abschaltung nach 25 sec / Einheit

Spezieller Hinweis: ditch lights sind nur aktiv, wenn die Stirnlampen (F0) und die Funktion F2 an sind (entspricht dem amerik.Vorbild. Die "ditch lights" funktionieren nur, wenn die entsprechenden Bits in CV #33 und #34 gesetzt sind (die Definition in CV #125 - 128 ist nicht ausreichend, sondern zusätzlich notwendig). Beispiel: Wenn ditch lights für FA1 und FA2 definiert sind, müssen die Bits 2, 3 in CVs #33, #34 entsprechend gesetzt sein (i.e. CV #33 = 00001101, CV #34 = 00001110).





### 3.22 Raucherzeuger-Konfiguration

Am Beispiel eines „Seuthe“ 18 V - Rauchgenerators (kein Ventilator):

Neben dem einfachen Ein- und Ausschalten über einen beliebigen Funktionsausgang gibt es die Möglichkeit, die **Intensität** der Rauchentwicklung von **Stillstand** oder **Fahrt** und **Beschleunigung** abhängig zu machen.

Dazu wird der Rauchgenerator an einen der Funktions-Ausgänge **FA1 - FA8** angeschlossen; in der zu diesem Ausgang gehörigen „Effekte-CV“ (#127 für FA1, usw.), wird der Effekt, also Raucherzeugung für Dampfloks (Code „72“) oder Dieselloks („80“), programmiert.

Für den betreffenden Ausgang gilt dann die „Kennlinie für Raucherzeuger“ der CVs #137, #138, #139; diese müssen UNBEDINGT mit Werten versorgt werden, sonst ist Rauch immer ausgeschaltet.

**BEISPIEL** - typische Kennlinie für Schienenspannung 20 V, Vollspannungs(18 V)-Raucherzeuger:

CV #137 = 70 - 90: Dies bewirkt bei Stillstand eine dünne Rauchfahne.

CV #138 = 200: Ab Fahrstufe 1 (also bereits ab niedrigster Geschwindigkeit) wird der Raucherzeugers auf ca. 80 % seiner Maximalleistung gebracht; also relativ dichter Rauch.

CV #139 = 255: Bei Beschleunigung wird der Rauchgenerator maximal angesteuert; dichter Rauch.

*Dampfschlag-synchrones oder diesel-typisches Rauchen (mit Ventilator):*

Das Heizelement des Rauchgenerators wird - wie im Fall „Seuthe“ (oben) - an **FA1, FA2, ... FA8** angeschlossen und konfiguriert, der Ventilator an **FA4** (in Ausnahmefällen an **FA2**).

Siehe Kapitel „7 Einbau und Anschließen des ZIMO Decoders“

**Kleine Decoder:**

Ventilator wird an **FA4** (gegen Pluspol) angeschlossen (dafür wird CV #133 = 1 gesetzt).

**Großbahn-Decoder**

Ventilator könnte auch am Ausgang FA4 angeschlossen werden, wesentlich besser ist jedoch:

Nutzung der **Spezial-Ausgänge** Ventilator **V1** und **V2** (gegen **Masse**). Diese Ausgänge sind für den Zweck vorteilhaft ausgelegt (im Gegensatz zu normalen Funktions-Ausgängen): auf 5 V-Basis arbeitend (wie die üblichen Ventilator-Motoren) und mit der Möglichkeit zum Bremsen zwischen den Dampfschlag-Impulsen ausgestattet (wodurch die ausgestoßenen Dampf Wolken besser separiert werden).

Für den **Ventilator V1** (der als einziger verwendet wird, wenn nur ein Raucherzeuger vorhanden ist) sind in den CVs #351, 352, 355 Einstellmöglichkeiten vorgesehen (siehe nachfolgende Tabelle).

Falls **zwei Raucherzeuger** eingesetzt werden, also 2 Heizelemente und 2 Ventilatoren (egal, ob in einem Gehäuse oder völlig getrennt voneinander), werden die beiden Heizelemente an unterschiedlichen Funktions-Ausgängen angeschlossen, denen beide der passende Effekt (DAMPF oder DIESEL oder eventuelle zukünftige Varianten) zugeordnet werden muss, also beispielsweise

DAMPF: CV #159 = 72 und CV #160 = 72 oder DIESEL: CV #159 = 80 und CV #160 = 80  
(unter der Annahme, dass die beiden Heizelemente an FA7, FA8 angeschlossen sind)

Dem niedrigeren der beiden Funktions-Ausgänge (also im Beispiel dem Raucherzeuger auf FA7) ist dann automatisch der erste Ventilator-Ausgang (also V1) zugeordnet, dem höheren der zweite (V2).

Für den **Ventilator V2** sind die Einstell-CVs in einer eigenen CV-Page untergebracht;

Information wird NACHGETRAGEN

CV	Bezeichnung	Bereich	Default	Beschreibung
#133	Verwendung von FA4 als normaler Funktions-Ausgang oder FA4 als Ausgang für Dampf-Ausstoß-Ventilator Raucherzeugers in DAMPF-Loks und IN (Reed) Pins Konfiguration und MS440: FA9 an Pin IN4		0	= 0: FA4 als normaler Funktionsausgang verwendet, also steuerbar durch eine Funktions-Taste, = 1: FA4 für Rauch-Ventilator, der durch „simulierten“ Achsdetektors oder durch „echten“ Achsdetektor angesteuert wird. Siehe CVs #267, #268! <b>HINWEIS:</b> Die Betriebsweise eines Ventilators wird auch durch das Sound-Projekt bestimmt. <b>HINWEIS:</b> Großbahn-Decoder besitzen spezielle Ausgänge und Einstellmöglichkeiten für Ventilatoren! Bit 4 – Eingang IN1 wird invertiert Bit 3 – Eingang IN2 wird invertiert Bit 2 – Eingang IN3 wird invertiert Bit 5 – Eingang IN4 wird invertiert Bit 6 – (nur Typen MS440) Pin IN4 wird Ausgang FA9
#137 #138 #139	Kennlinie für Raucherzeuger an einem der FAs 1 - 8  PWM im Stillstand PWM bei Fahrt PWM Beschleunig.	0 - 255 0 - 255 0 - 255	0 0 0	Wirksam, falls in einer der CVs #127 - #132 einer der Funktions-Effekte "Raucherzeugung" (also "72" oder "80") zugeordnet ist: Mit den drei Werten in CVs #137 - #139 wird eine Kennlinie für den betreffenden Funktionsausgang (FA1 - FA8, als FAX bezeichnet) definiert: CV #137: PWM des FAX bei Stillstand CV #138: PWM des FAX bei konstanter Fahrt CV #139: PWM des FAX bei Beschleunigung
#351	Geschwindigkeit des Rauch-Ventilators bei konstanter Fahrt für DIESEL-Loks	1 - 255	128	Die Geschwindigkeit des Ventilators wird per PWM eingestellt; der Wert der CV #351 definiert das Verhalten bei normaler Fahrt. = 128: Halbe Spannung (PWM) bei Fahrt.
#352	Geschwindigkeit des Rauch-Ventilators bei Beschleunigung und beim Motor-Starten für DIESEL-Loks	1 - 255	255	Zur Erzeugung einer Rauchwolke beim Anlaufen der Maschinen wird der Ventilator auf höhere (meistens maximale) Geschwindigkeit gesetzt, ebenso bei starker Beschleunigung während des Betriebes. = 255: Maximale Spannung beim Starten.
#355	Geschwindigkeit des Rauch-Ventilators bei Stillstand für DAMPF-Loks, und DIESEL-Loks	1 - 255	0	Mit CV #355 wird die Geschwindigkeit des Ventilators bei Stillstand - falls Sound eingeschaltet ist - eingestellt. Dies hat den Effekt, auch bei Stillstand (eine kleine Menge, aber sichtbar) Rauch auszustößen.

#### Decoder mit 2 Rauch-Ventilatoren (z. B. MS950, MS990)

Für den zweiten Ventilator (V2) stehen

**CV-Page 145/0** (d.h. Page-Zeiger CV #31 = 145, CV #32 = 0), **CVs #500 - #511**

(gegebenenfalls auch für mehrere weitere Ventilatoren) zur Verfügung. Der zweite Ventilator ist automatisch dem höheren Fu-Ausgang mit Effekt "Raucherzeugung" (also wo zweites Heizelement angeschlossen ist) zugeordnet.

CVs (ab SW-Version 5)	Beschreibung
Page auswählen: CV #31 = 145, CV #32 = 0 <b>CV-Page 145/0 &gt;</b> CVs #501, 502, 505	<b>ab SW-Version 5.00 oder später</b> Identische Bedeutung wie CV-Page 0 (Hauptpage) > CVs #351, # 352, #355 (dort für Ventilator V1), aber Ventilator -Ausgang V2.

### 3.23 Elektrische Entkupplung, Konfiguration

„System KROIS“ und „System ROCO“

Wenn einem der Funktions-Ausgänge (oder zweien der Funktions-Ausgänge) **FA1 - FA8** der Funktions-Effekt „Entkuppler-Betätigung“ zugeordnet ist (CV #127 für FA1, usw.), erfolgen die Einstellungen für die Kupplungs-Ansteuerung und den gesamten Entkuppel-Vorgang durch die

**CV #115 und CV #116**

Es geht dabei um die Begrenzung der Einschalt-Dauer (Schutz vor Überhitzung), die Definition einer eventuellen Haltespannung (System „ROCO“) sowie um automatisches Andrücken und Abdrücken.

Beim „System Krois“ ist **CV #115 = „60“, „70“ oder „80“** zu empfehlen; dies bedeutet eine Begrenzung des Kupplungsimpulses (mit Vollspannung) auf 2, 3 oder 4 sec; Definition einer Restspannung ist für das System „KROIS“ nicht notwendig (daher Einerstelle „0“).

CV	Bezeichnung	Bereich	Default	Beschreibung
#115	Kupplungsansteuerung Einschaltezeit oder CV #115 alternativ verwendbar als „zweiter Dimmwert“ (indem Zehnerstelle auf „0“ gesetzt wird) von 0 bis 90 % (laut Einerstelle)	0 - 99	0	Wirksam, falls in einer der CVs #125 - #132, #159, #160 Funktions-Effekt „Entkupplung“ (also „48“) gesetzt ist: Zehnerstelle (0 bis 9): Zeitintervall (in sec) nach folgen der Tabelle, in welchem die Kupplung mit voller Spannung angesteuert wird: Wert: 0 1 2 3 4 5 6 7 8 9 sec: 0 0,1 0,2 0,4 0,8 1 2 3 4 5 Einerstelle (0 bis 9): Restspannung (0 bis 90 %) für Ansteuerung der Kupplung während der restlichen Einschaltzeit (für ROCO-Kupplung, nicht für KROIS).
#116	Automatisches Abrücken beim Entkuppeln = „Kupplungs-Walzer“	0, 1 - 99, 0, 1 - 199	0	Zehnerstelle (0 bis 9): Dauer, während der Lok vom Zug wegfahren soll; Codierung wie CV #115. Einerstelle (1 bis 9) = x 4: interne Fahrstufe für Abrücken (Beschleunigung auf diese lt. CV #3) Einerstelle = 0: Stillstand Hunderterstelle = 0: kein Andrücken vor Abrücken. = 1: Andrücken zur Kupplungsentlastung. <b>BEISPIEL:</b> CV #115 = 60 (Abrück-Fahrt 2 sec), und CV #116 = 155 (Andrücken aktiv, Fahrstufe 20, 1 sec)

#### Hinweise zum automatischen An- und Abrücken („Kupplungswalzer“)

- Das „automatische Abrücken“ ist aktiviert, sobald die Zehnerstelle der CV #116 ungleich 0 ist; gegebenenfalls (wenn CV #116 > 100) verknüpft mit vorangehendem automatischen Anrücken.
- Das automatische Abrücken (oder das vorausgehende Andrücken) wird gleichzeitig mit der Betätigung der Kupplung gestartet; jedoch nur, wenn der Zug stillsteht (Fahrregler in Nullstellung); falls der Zug noch in Fahrt ist, wird der Entkupplungs- und (Anrück- und Abrückvorgang) gestartet, sobald der Zug stillsteht.
- Das Entkuppeln und Abrücken ist beendet, wenn die Kupplungsfunktion ausgeschaltet wird (also die betreffende Taste - wenn in Momentfunktion - losgelassen wird; oder - wenn Dauerfunktion - nochmals gedrückt wird), oder wenn die vorgegebenen Zeiten (für die Kupplung in CV #115, für das Abrücken in CV #116) abgelaufen sind.
- Wenn während des Entkuppel- und Abrückvorgangs der Fahrregler betätigt wird, folgt der Abbruch des Vorgangs.
- Die Fahrtrichtung des Abrückens entspricht immer der aktuell eingestellten Fahrtrichtung; sie berücksichtigt eventuelle Richtungsdefinitionen in der Effekt-Definition der Kupplung nicht...

### 3.24 SUSI-Pins: umschaltbar auf SUSI- oder I<sup>2</sup>C-Schnittstelle, Logikpegel-Eingänge und -Ausgänge oder Servo-Steuerleitungen

Die in dieser Betriebsanleitung beschriebenen „SUSI-Pins“ sind **multi-funktional**; sie können wahlweise als SUSI-Schnittstelle, als I<sup>2</sup>C-Schnittstelle, als Logikpegel-Ausgänge oder -Eingänge oder auch als Servo-Steuerleitungen eingesetzt werden <sup>\*)</sup>. Die „SUSI-Pins“ befinden sich auf PluX oder MTC-Steckern, oder (bei bedrahteten Typen) auf Löt-Pads, siehe Anschlusspläne, Kapitel „2 Technische Daten, Anschlusspläne, mfx-Betrieb ...“

<sup>\*)</sup> Im Falle der „kleinen“ Decoder (H0, N, TT, usw.) sind die SUSI-Pins in alternativer Anwendung die einzige Möglichkeit zum Anschließen von Servos; Großbahn-Decoder besitzen hingegen dedizierte Servo-Pins; die SUSI-Pins werden nötigenfalls für zusätzliche zwei Servos herangezogen.

Defaultmäßig sind also auf den „SUSI-Pins“ die SUSI-Data- und Clock-Leitungen aktiv; falls stattdessen **Logikpegel-Funktions-Ausgänge** gewünscht sind, wird dies konfiguriert durch

**CV #124 Bit 7 = 1 (Wert 128)** (Bit 7 zusätzlich zu anderen Bits in CV #124 als Rangiertaste).

Diese Logikpegel-Ausgänge werden dann immer als die den „normalen“ Ausgängen folgenden nummeriert: z. B. werden bei einem MS450, der 10 „normale“ Funktions-Ausgänge (Lvor, Lrück, FA1 - FA8) besitzt, die Logikpegel-Ausgänge als FA9, FA10 angesprochen, bei einem MS440 als FA7, FA8, usw.

Die unten angeführten CVs definieren alle alternativen Verwendungen der „SUSI-Pins“. Im Auslieferungszustand sind normalerweise (wenn von Sound-Projekt nicht anders festgelegt) diese CVs = 0 gesetzt, sodass die „SUSI-Pins“ tatsächlich die SUSI-Schnittstelle bilden. In der Abfragerihenfolge der CVs gilt: die **erste CV < 0** (bzw. Bit 5 in CV #393) **bestimmt die Anwendung**; nachfolgende CVs sind ohne Wirkung.

Reihung: Logikpegel-Ausgänge / Logikpegel- („Reed-“) Eingänge / I<sup>2</sup>C-Schnittstelle / Servo-Steuerltg / SUSI

Abfrage	CV	Bezeichnung	Bereich	Default	Beschreibung
1.	#124	Rangiertastenfunktionen „SUSI-Pins“ für SUSI oder als Logikpegel-Ausgänge	Bits 0 - 4, 6, 5, Bit 7	0	Bits 0 - 4, 6: Auswahl einer Rangiertaste zur AKTIVIERUNG der HALBGESCHWINDIGKEIT: Bit 5 = 1: „Gleichstrom-Halteabschnitte“ Bit 7 = 0: SUSI-Schnittstelle auf den „SUSI-Pins“ aktiv = 1: Logikpegel-Ausgänge auf den „SUSI-Pins“, Eintragungen in folgenden CVs damit wirkungslos
2.	#393	Spezielle ZIMO Konfigurationsbits	Bit 5	0	Bit 0 - Bit 4: div. Sound-Einstellungen (Siehe Kapitel 5.6) Bit 5 = 1: Logikpegel- („Reed“) -Eingänge auf den „SUSI-Pins“ Eintragungen in folgenden CVs damit wirkungslos Bit 6 = 1: 4-fach Verlängerung des Dampf-Intervall
3.	#394	Spezielle ZIMO Konfigurationsbits	Bit 2	0	Bit 2 = 1: I <sup>2</sup> C-Bus auf den „SUSI-Pins“, Eintragungen in folgenden CVs damit wirkungslos
4.	#181 #182 #183 #184	für Servo 1, für Servo 2, für Servo 3, für Servo 4.		0	Siehe Kapitel „3.25 Servo-Steuerleitungen, Konfiguration“. Falls es sich um einen „SUSI-Pin“ handelt, wird er gleichzeitig auf Servo-Steuerleitung umdefiniert. Bei „kleinen“ Decodern werden SUSI-Pins für Servo-1 und Servo-2 genutzt, bei Großbahn-Decodern jene nach den dedizierten Pins (MS990: 7 & 8)
	<b>ACHTUNG:</b> autom. Anpass. möglich	<b>Alternative (bei neuen Projekten zu bevorzugende) Einstellung der „SUSI“-Anwendung</b>	(0), 11, 22, 33, 44, 55	0	= 11: SUSI-Pins als Logikpegel-Ausgänge (siehe oben) = 22: SUSI-Pins als Logikpegel- („Reed“) -Eingänge = 33: SUSI-Pins als Servo-Steuerleitungen = 44: SUSI-Pins als „SUSI-Pins“ (gleich wie 0) = 55: SUSI-Pins als I <sup>2</sup> C Bus.
	#201	Falls Decoder (Großbahn-Decoder) <b>zwei</b> „SUSI“ Anschlüsse hat	0, 11, 22, 33, 44, 55	0	Wie oben (CV #201), aber für zweiten SUSI-Anschluss; dort ist die CV #202 allerdings die einzige Einstellmöglichkeit, nicht nur die Alternative).
	#203, #204	Verwendung der Eingänge IN1 & IN2, bzw. IN3 & IN4	Einer- und Zehnerst. 0, 1, 2, 4	0	= 11: beide „IN“s als Logikpegel-Ausgänge (siehe oben) = 22: beide „IN“s als Logikpegel- („Reed“) -Eingänge = 44: beide „IN“s als Eingänge für Achsdetektor CV #203 Einerstelle: IN1, Zehnerstelle: IN2 CV #204 Einerstelle: IN3, Zehnerstelle: IN4



### 3.25 Servo-Steuerleitungen, Konfiguration

CV	Bezeichnung	Bereich	Default	Beschreibung
#161	Servo-Ausgänge Protokoll	0 - 3 Hinweis: Für <b>Smart Servo RC-1</b> muss CV #161 = 2 gesetzt werden!	0	Bit 0 = 0: Servo-Protokoll mit positiven Impulsen. = 1: Servo-Protokoll mit negativen Impulsen. Bit 1 = 0: Steuerleitung aktiv während Bewegung = 1: ... immer aktiv (verbraucht Strom, zittert manchmal, aber hält die Stellung auch bei mechanischer Belastung); Bit 2 = 0: Bei Zweitastenbedienung (laut CV #181, ...) Mittelstellung, wenn beide Tasten nicht betätigt. = 1: Bei Zweitastenbedienung (laut CV #181, ...) läuft Servo nur während der Tastenbetätigung.
#162 #163 #164 #165	Servo 1 Endstellung links Endstellung rechts Mittelstellung Umlaufzeit	0 - 255 0 - 255 0 - 255 0 - 255	49 = 1 ms Servopuls 205 127 30 = 3 sec	Endstellungen und Mittelstellung definieren den auszunützenden Anteil am gesamten Drehbereich des Servos (typ. ca. 270°) „links“, „rechts“ sind symbolisch zu verstehen; Tatsächliche Wirkung kann auch genau umgekehrt sein. Geschwindigkeit der Stellbewegung: Zeit zwischen den definierten Endstellungen in Zehntel sec (also Bereich bis 25 sec, Default 3 sec).
#166 - #169 #170 - #173 #174 - #177	Servo 2 Servo 3 Servo 4	Wie oben für Servo 1		
#178	Panto Nachschwingen <i>ab SW-Version 4.210</i>	0 - 255	0	Gültig für jeden Servo, der unter CVs #181 - #184 (Funktionszuordnungen) als „Panto...“ gilt = 94 - 97), Nach Erreichen der Endstellung (also nach „Panto heben“) soll sich der Panto noch einige Male leicht auf und ab bewegen. Mit CV #178 wird die Amplitude dieser Nachschwingung (genauer der ersten davon) eingestellt = 0: kein Nachschwingen = 50: sinnvolle Ersteinstellung, von dort aus variieren.
#181 #182 #183 #184	Servo 1 Servo 2 Servo 3 Servo 4 Funktionszuordnung <b>HINWEIS:</b> Falls eine Servo-Steuerleitung ihren Anschluss mit einer anderen Funktion (z. B. SUSI oder Eingang) zur wahlweisen Verwendung teilt, bedeutet ein Wert >0 in der CV #181, #182, ... die Umschaltung auf Servo. Das betrifft bei „kleinen“ Decodern (Spur N ... H0) die „offiziellen“ SUSI-	0 - 28 90 - 97* 101-114 201-208	0 0 0 0	= 0: Servo nicht in Betrieb = 1: Eintastenbedienung mit F1 = 2: Eintastenbedienung mit F2 usw. = 28: Eintastenbedienung mit F28 = 90: Servo abhängig von Richtungsfunktion vorwärts = Servo links; rückwärts = rechts = 91: Servo abhängig von Stillstand und Richtung d.h.: Servo rechts bei Stillstand und Richtung auf Vorwärts eingestellt, sonst links = 92: Servo abhängig von Stillstand und Richtung d.h.: Servo rechts ... auf Rückwärts ..., sonst links = 93: Servo abhängig von Stillstand oder Fahrt; NICHT Richtung; d.h.: rechts bei Stillstand, links bei Fahrt; = 94: verweist auf die Funktion "Panto1" laut CV #186 = 95: ... "Panto2" laut CV #187. = 96: ... "Panto3" laut CV #188. = 97: ... "Panto4" laut CV #189. = 101: Zweitastenbedienung F1 + F2 = 102: Zweitastenbedienung F2 + F3 usw.

	Pins, die mit CVs #181, #182 auf Servo umgeschaltet werden (SUSI nicht mehr vorhanden), bei <b>MS950, MS955</b> Servos 3 + 4, bei <b>MS990</b> 7 + 8.			= 111: Zweitastenbedienung F11 + F12 = 112: Zweitastenbedienung F3 + F6 = 113: Zweitastenbedienung F4 + F7 = 114: Zweitastenbedienung F5 + F8 (Zweitastenbedienung laut CV #161, Bit 2) = 201 - 208: Events 1 - 8 aus Scripts oder Sound
#185	Spezialzuordnung für Echtdampflok Bis auf Weiteres in MS-Decodern <b>NICHT implementiert</b> (CV reserviert für ev. Bedarf)		0	= 1: Dampflok mit Ein-Servo-Betrieb; Geschwindigkeit und Fahrtrichtung durch Fahrregler, Mittelstellung ist Stop. = 2: Servo 1 proportional am Fahrregler, Servo 2 an Richtungsfunktion. = 3: wie 2, aber: Richtungs-Servo automatisch in Nullstellung, wenn Fahrstufe 0 und F1 = on; Bei Fahrstufe > 0: Richtungs-Servo auf Richtung. <b>HINWEIS</b> zu CV #185 = 2 oder 3: Servo 1 ist durch CV #162, #163 einstellbar (Endstellungen), durch entsprechende Werte ist auch eine Umkehrung der Richtung möglich. Servo 2 ist durch CV #166, #167 einstellbar.
#186 #187 #188 #189	"Panto1" "Panto2" "Panto3" "Panto4"		0	Bit 7 = 0: Nicht Sound-abhängig = 1: Sound-abhängig Bits 6, 5 = 00: Richtungsunabhängig = 01: nur bei Vorwärtsfahrt = 10: nur bei Rückwärtsfahrt = 11: nur wenn Funktionstaste ausgeschaltet Bits 4 - 0: Taste zum Aktivieren 00001 = F1 00010 = F2 00011 = F3, ...
#201	Alternative (übersichtlichere, bei neuen Projekten zu bevorzugende) „SUSI“ Verwendung.	0, 11, 22, 33, 44, 55	0	= 11: SUSI-Pins als Logikpegel-Ausgänge (siehe oben) = 22: SUSI-Pins als Reed-Eingänge = 33: SUSI-Pins als Servo-Steuerleitungen = 44: SUSI-Pins als „SUSI-Pins“ (gleich wie 0) = 55: SUSI-Pins als I2C Bus.

**WICHTIGER HINWEIS zum Anschluss der Servos an „Nicht-Großbahn-Decodern“**  
Die Möglichkeit zum Anschluss von Servo-Steuerleitungen ist eine Nebenfunktion der „SUSI“-Pins (zu aktivieren durch CVs #181, #182). Diese arbeiten mit einem Spannungspegel von 3,3 V (Unterschied zu MX-Decodern, wo die-SUSI-Pins (und daher auch die Steuerleitungen) mit 5 V arbeiten.

**Manche Servos arbeiten NICHT mit 3,3 V!** Aus den technischen Daten der Servos geht diese Einschränkung üblicherweise NICHT hervor!  
Eventuelle Abhilfe bei Nicht-Funktion: Versorgungsspannung (normal 5 V) absenken auf etwa 4 V; ansonsten hilft nur der Austausch; besser sind **Digital Servos** (vermeiden auch Anfangszucker u.a.)

**Decoder mit mehr als 4 (nämlich 5 bis 8) Servo-Steuerleitungen (z. B. MS990)**  
Für die Servo-Steuerleitungen 5 - 8 stehen

**CV-Page 145/0** (d.h. Page-Zeiger CV #31 = 145, CV #32 = 0), **CVs #262 - #284**

zur Verfügung. Es ist unerheblich, ob es sich um komplette Servo-Anschlüsse handelt (z. B. insg. 6 Servo-Anschlüsse am MS990) oder einz. Servo-Steuerleitungen (wie Nebenfunktion von SUSI-Pins).

CVs (ab SW-Version 4.90)	Beschreibung
<b>CV-Page 145/0</b> , CVs #262 - #277, #281 - #284	Für Großbahn-Decoder, wenn mehr als 4 Servos betrieben werden können: Identische Bedeutung wie CV-Page 0 (Hauptpage), CVs #162 - #177 bzw. #181 - #184, aber <b>für Servo-Steuerleitungen 5 bis 8</b> (anstelle 1 bis 4)

## 3.26 Zusätzliche CVs für Großbahn- und Spezial-Decoder

CV	Bezeichnung	Bereich	Default	Beschreibung
#264	Variable Niederspannung (Großbahn- und Spezial-Decoder)	10 - 158	15 (= 1,5 V)	Variable (per CV einstellbare) Niederspannung (nur Großbahn- und einige Spezial-Decoder) = 10 - 158: Niederspannung in Zehntel-Volt (1-15,8 V)

## 4 RailCom - „Bi-directional communication“ für DCC

„Bi-directional“ bedeutet, dass im Rahmen des DCC Protokolls ein Informationsfluss nicht nur in Richtung zu den Decodern stattfindet, sondern auch in die umgekehrte Richtung; also nicht nur Fahrbefehle, Funktionsbefehle, Stellbefehle, usw. an die Decoder, sondern auch **Rückmeldungen** wie Empfangs-Quittungen, Geschwindigkeitsmessungen, sonstige Zustandsinformation und CV-Auslesen aus den Decodern zur Digitalzentrale oder „lokalen Detektoren“.

ZIMO Decoder aller Typen (sowie Digitalzentralen und Gleis-Rückmelder als Empfangsgeräte) waren schon seit den 1990er Jahren (lange vor RailCom) mit einer proprietären Form der „bi-directional communication“ ausgestattet - der „**ZIMO Zugnummernerkennung**“. Dies war damals ein wesentlicher Unterschied zu Produkten des Mitbewerbs. In Anlagen mit den bis 2010 gebauten MX9 Gleisabschnitts-Modulen wird weiterhin die ZIMO Zugnummernerkennung verwendet, da **MX9-Module NICHT mit „RailCom“ arbeiten** (die nachfolgenden „StEin“-Module hingegen schon).

Seit dem Jahr 2005 (kurz nach der Einführung durch die Fa. Lenz) sind alle ZIMO Decoder ausgestattet für das in der Zwischenzeit **genormte Rückmeldeprotokoll „RailCom“** (RCN-217 bei RailCommunity - VHDM - und S-9.3.2 bei NMRA). RailCom ersetzt auch die oben erwähnte ZIMO Zugnummernerkennung.

Die grundsätzliche Funktionsweise von RailCom beruht darauf, dass der ansonsten kontinuierliche Energie- und Datenstrom, also das DCC - Schienensignal, welches von der Digitalzentrale auf die Schiene gelegt wird, von kurzen potenzial-freien Lücken (die „RailCom-Cutouts“, max. 500 microsec) unterbrochen wird; in diesen Lücken können die Decoder weitgehend ungestört Rückmelde-Informationen (als „RailCom-Nachrichten“, insgesamt - beide Channels zusammen - bis zu 48 Bit lang) aussenden, welche von „lokalen Detektoren“ (einzelnen isolierten Gleisabschnitten zugeordnet) oder vom globalen Detektor in der Digitalzentrale selbst empfangen und ausgewertet werden.

Für die grundsätzliche RailCom Konfiguration relevante CVs:

CV	Bezeichnung	Bereich	Default	Beschreibung
#28	RailCom Konfiguration	0, 1, 2, 3, 65, 66, 67	3 bzw. 67 mit Bit 6, Hochstrom	Bit 0 - RailCom Channel 1 (Aussenden eigene Adresse) Bit 1 - RailCom Channel 2 (Daten der eigenen Adresse) jeweils = 0: aus- = <b>1: eingeschaltet</b> Bit 6 - Hochstrom-RailCom (nur Großbahn-Decoder) = 0: aus = <b>1: Hochstrom</b> (wenn Großbahn)
#29	Grundeinstellungen Configuration data	0 - 63	14 = 0000 1110 also Bit 3 = 1 („RailCom“ eingeschaltet), und Bits 1,2 = 1 (28 oder 128 Fahrstufen, und autom. Analogbet	Bit 0 - Richtungsverhalten 0 = normal, 1 = umgekehrt Bit 1 - Fahrstufensystem (Anzahl Fahrstufen) 0 = 14, 1 = 28 Fahrstufen Bit 2 - Automatische Umschaltung auf Analogbetrieb 0 = aus, 1 = eingeschaltet Bit 3 - RailCom („bi-directional communication“) 0 = ausgeschaltet <b>1 = eingeschaltet</b> Bit 4 - Auswahl der Geschwindigkeitskennlinie 0 = Dreipunkt-Kl. nach CV #2, #5, #6 1 = freie Kennlinie nach CV #67 - #94 Bit 5 - Auswahl der Fahrzeugadresse (DCC) 0 = „kurze“ Adresse laut CV #1 1 = „lange“ Adresse laut CVs #17+#18

CV	Bezeichnung	Bereich	Default	Beschreibung
#136	Einstellung der Geschwindigkeits-Rückmeldung oder km/h - Regelungs-kontrollzahl bei Eichfahrt	0 - 255	128	Korrekturfaktor für die Geschwindigkeits-Rückmeldung über RailCom. oder (siehe Kapitel 5.8) Nach Eichfahrt kann hier ein Wert der internen Geschwindigkeitsberechnung ausgelesen werden.

In ZIMO Decodern (mittlerweile auch in den meisten Fremdprodukten) sind die RailCom-Funktionen standardmäßig eingeschaltet; wenn dies nicht der Fall sein sollte, werden sie aktiviert durch:

**CV #29, Bit 3 = 1 UND CV #28 = 3 (oder = 67, wenn Großbahn-Decoder),**

**falls die Geschwindigkeits-Rückmeldung (Tacho) nicht funktionieren sollte: CV #158, Bit 2 = 1**  
oder ausnahmsweise (falls MX31ZL als Zentrale): = 0

In den ersten Jahren nach Einführung von RailCom wurde dessen Potenzial nur für zwei Möglichkeiten intensiv genutzt: zur **Adress-Meldung** für isolierte Gleisabschnitte (das, was zuvor die ZIMO Zugnummernerkennung geleistet hat), sowie zum **CV-Programmieren** und **-Lesen** im Operational Mode (auch „Programming-on-the-Main“ oder „PoM“ genannt). Dies hat sich - etwa seit dem Jahr 2015 - geändert:

*Kurz zusammengefasst können die RailCom-Aufgaben so gegliedert werden:*

- Durch **sämtliche RailCom-Antworten** (zunächst unabhängig vom Inhalt der Nachricht selbst) wird der Empfang der jeweils vorangehenden **DCC-Befehle bestätigt**, was die Betriebssicherheit und die Bandbreite der gesamten DCC-Steuerung erhöht. Letzteres ist der Fall, weil quittierte DCC-Befehle nicht wiederholt werden müssen.
- **„RailCom Channel 2“** (der jeweils zweite - mit 36 Bit größere Teil - jeder RailCom-Gesamtnachricht): Darüber werden, jeweils als Antwort auf einen DCC-Befehl an die eigene Decoder-Adresse, **aktuelle Daten aus dem Fahrzeug** zum globalen Detektor der Digitalzentrale gemeldet; dazu gehören beispielsweise (je nach Auslegung) die „echte“ (gemessene) Geschwindigkeit, Routing- und Positions-Codes, simulierte „Treibstoffvorräte“, aktuelle Werte der CVs auf Anfrage (CV-Programmieren und -Lesen im Operational Mode, PoM)
- **„RailCom Channel 1“** (der jeweils erste - kleinere Teil mit 12 Bit): Darüber wird (mit Ausnahmen, z. B. in Anmeldeverfahren) ausschließlich die **eigene Decoder-Adresse** gemeldet, und zwar als Antwort auf sämtliche DCC-Befehle (also vor allem auf diejenigen, die NICHT das eigene Fahrzeug adressieren, daher bis zu 100 Mal/sec). Da somit alle Decoder gleichzeitig Channel 1-Daten aussenden, sind diese nur auf isolierten Gleisabschnitten durch lokale Detektoren lesbar, wenn sich dort gerade nur ein einziges Fahrzeug mit RailCom-aktiviertem Decoder befindet.

Im globalen Detektor des Basisgerätes überlagern sich hingegen die gleichzeitigen Channel 1-Daten der verschiedenen Decoder und sind daher nicht lesbar, was aber sowieso keinen Sinn hätte, da die Adressen nur lokal (auf den einzelnen isolierten Gleisabschnitten) von Interesse sind.

Die obige „Kurzbeschreibung“ der RailCom-Technik bezieht sich nur auf die „normalen“ Vorgänge; es gibt in der Praxis (auch in den Normen selbst) zahlreiche Abweichungen und Ausnahmen in den Channel-Zuteilungen, u.a.



*Aktueller Stand und ständige Weiterentwicklung der RailCom-Nutzung:*

Da **laufend neue RailCom-Anwendungen** geschaffen und in Decodern und Digitalgeräten implementiert werden, wobei ZIMO häufig eine Vorreiter-Rolle einnimmt, können Betriebsanleitungen diesbezüglich nicht immer aktuell gehalten werden.

Daher gibt es hier nur eine kurze Auflistung von Anwendungen und ins Auge gefassten Anwendungen, die entweder schon realisiert wurden (je nachdem, wann dieser Text gelesen wird), gerade in Arbeit sind, oder vielleicht in näherer Zukunft realisiert werden (in ZIMO Decodern und Systemen):

**Klassische Anwendungen**

Diese werden von vielen modernen Digitalzentralen verwendet (Geschwindigkeitsanzeige noch selten).

- Adress-Meldung (zur Anzeige auf Ziffernanzeigen oder Computer-Stellwerk),
- CV-Programmieren und -Lesen, Geschwindigkeits-Meldung (zur Tacho-Anzeige am Bediengerät),

**Erweiterte Meldungen aus den Fahrzeugen**

Diese werden derzeit hauptsächlich von ZIMO Digitalzentralen und Bediengeräten ausgewertet.

Stand SW-Version 4.210:

- Richtungszustands-Meldung (zur Anzeige Vor-/Rückwärts sowie Ost-West-Richtung am Bediengerät und automatische Steuerungseingriffe); gemäß RailCommunity-Norm: ID7, Sub-ID 27,
- ZIMO Aufgleissuche; gemäß RailCommunity-Norm: ID1, ID2, ID14 (nach Aufforderung auf Adresse 0),
- Quality-of-Service-Meldung, gemäß RailCommunity-Norm: ID7, Sub-ID 7,
- Gleisspannung am Ort des Decoders; gemäß RailCommunity-Norm: ID7, Sub-ID 46.

Geplant:

HLU&ABC-Meldungen (zur Anzeige am Bediengerät und automatische Steuerungseingriffe), Zielentfernung und Zielgeschwindigkeit (zur Anzeige auf „Echt“-Führerständen), zurückgelegte Wegstrecken, Steigungen, Gefälle, Kurven (Decoder mit Sensoren), Höhendifferenzen, Drehwinkel, Streckenprofile, aktuelle Position, Decoder-bezogene Daten (Motorstrom, Temperatur, ...).

**Geplante betriebliche Anwendungen**

Diese sind bis auf weiteres nur innerhalb von ZIMO Systemen verfügbar.

Übermittlung größerer Datenmengen aus den Fahrzeugen und Zügen, beispielsweise GUI (Graphical-User-Interface) aus dem Fahrzeug zu den Bediengeräten), Streckenprofil oder Vorbild-Gewichte und -Masse der Wagen eines Zuges, Textnachrichten aus dem Zug zur Anzeige am Bediengerät.

„RailCom“ ist ein eingetragenes Warenzeichen der Lenz Elektronik GmbH.

## 5 ZIMO SOUND - Auswählen & Programmieren

### Sound-Projekte, Sound-Collections, freie und kostenpflichtige Projekte, usw.

Spezialitäten der ZIMO Sound-Organisation gegenüber dem herkömmlichen Angebot anderer Hersteller

► Jeder Sound-Decoder braucht zu seiner vollständigen Betriebsfähigkeit ein **Sound-Projekt, geladen im „Flash-Speicher“ des Decoders**. Das Sound-Projekt ist im Prinzip eine Datei, zusammengesetzt aus den Sound-Samples der jeweiligen Vorbildlok (oder mehrerer Loks im Falle einer „Sound Collection“, siehe unten), sowie den Anweisungen zum Abspielen derselben in Form von Ablaufplänen (Abhängigkeiten von Betriebszustand, Geschwindigkeit, Beschleunigung, Steigung, u.a.), und Zuordnungen (Aufrufe durch Funktionstasten, Zufallsgeneratoren, Schalteingängen, u.a.).

► Jeder ZIMO Sound-Decoder wird mit einem geladenen Sound-Projekt ausgeliefert (meistens einer „Sound-Collection“, siehe unten). Weitere ZIMO Sound-Projekte zum Selbst-Laden stehen in der **ZIMO Sound Database** auf [www.zimo.at](http://www.zimo.at) bereit, jedenfalls in Form eines „**Ready-to-use - Projekts**“ (.zpp-File), oft zusätzlich auch als „**Full-featured**“ - Projekt (.zip-File):

Beim „Ready-to-use - Projekt“ handelt es sich um ein **.zpp-File**, welches nach dem Download mit Hilfe des Decoder-Update-Geräts MXULF oder den Basisgeräten MX10 bzw. MX10EC vom USB-Stick (am „USB-host-Stecker“ der genannten Geräte) oder vom Computer aus (Verbindung zum „USB-client-Stecker“ des Gerätes und unter Steuerung der Software **ZSP**) unmittelbar in den ZIMO Sound Decoder geladen wird. Danach können viele Zuordnungen und Einstellungen (obwohl es ein „Ready-to-use“ - Projekt ist) durch die in den Decoder-Anleitungen beschriebenen Prozeduren und CVs den individuellen Wünschen angepasst werden.

Das „Full featured“ - Projekt“ wird hingegen als **.zip-File** aus der Sound Database heruntergeladen; es wird nicht direkt in den Decoder geladen, sondern mit Hilfe des „**ZIMO Sound Programmer**“ **ZSP** entpackt und bearbeitet. Innerhalb von ZSP können Zuordnungen und Einstellungen bestimmt werden; es können auch Sound Samples zur externen Bearbeitung entnommen oder gegen andere ausgetauscht werden; es können damit praktisch eigene oder stark individualisierte Sound-Projekte gebildet werden, usw. Das Ergebnis ist wiederum ein **.zpp-File** zum Laden in den Decoder (siehe oben).

► ZIMO Sound-Decoder werden vorzugsweise mit einer „**Sound Collection**“ ausgeliefert; diese ist eine Sonderform eines Sound-Projekts: Sound-Samples und Parameter für mehrere Fahrzeugtypen (beispielsweise 5) sind dabei gleichzeitig im Speicher des Decoders enthalten; durch die Auswahl-CV #265 wird vom Fahrgerät aus bestimmt, welches Geräusch (welche Lok) tatsächlich im Betrieb erklingen soll. Der Anwender hat aber auch die Freiheit, das Klangbild für seine Lok nach eigenem Geschmack zusammenzustellen, da beispielsweise eines der 5 Dampfschlag-Sets (für 5 Lok-Typen) mit jedem der vorhandenen Pfliffe (oder auch mit mehreren davon) kombiniert werden kann (Auswahl durch eine „CV #300 - Prozedur“, ebenso mit der gewünschten Auswahl unter diversen Glocken-, Luftpumpen-, Kohleschaufel-, Ölbrenner-Geräuschen, Bremsenquietschen, usw.

**HINWEIS:** Auch normale Sound-Projekte (d.h. für eine bestimmte Lok) können Eigenschaften von „Sound Collections“ aufweisen, indem beispielsweise mehrere Pfliffe zur Auswahl enthalten sind, aus denen mit Hilfe der „CV #300 - Prozedur“ ausgewählt werden kann.

► Die Sound-Projekte auf der ZIMO Sound Database müssen auch unterschieden werden in

- „**Free Download**“, **kostenlose Sound-Projekte**, häufig von ZIMO selbst stammend und  
- „**Coded**“, **kostenpflichtige Sound-Projekte**, von externen „Sound-Providern“ erstellt.

Die „Coded Sound-Projekte“ werden von externen ZIMO Partnern (Providern, beispielsweise wie Heinz Däppen für die Rhätische Bahn und Amerikanische Dampfloks) beigesteuert, welche durch den Verkauf der „Lade-Codes“ honoriert werden. Diese kostenpflichtigen Projekte sind genauso wie die kostenlosen

aus der ZIMO Sound Database zu beziehen, sind jedoch nur in „**codierten Decodern**“ verwendbar, also in solchen, in welche zuvor der passende „**Lade-Code**“ einprogrammiert wurde.

Solcherart codierte Decoder werden entweder bereits als solche gekauft (sie sind mit einem Aufpreis belegt, siehe Preisliste) oder sie werden durch Nachkauf und Einprogrammieren (CVs #260, #261, #262, #263) des Lade-Codes aus „normalen“ Decodern gebildet. Der Lade-Code, welcher zum Verwenden aller Sound-Projekte eines bestimmten Bündels (sämtliche Sound-Projekte eines Providers, z. B. von Heinz Däppen) berechtigt, wird Decoder-individuell vergeben, d.h. er gilt für einen bestimmten Decoder, welcher durch seine **Decoder-ID** (CVs #250, #251, #252, #253) gekennzeichnet ist.

► Neben den „Free D'load“ und den „Coded“ Projekten, die beide auf der ZIMO Sound Database zum Download bereitstehen (siehe vorne) gibt es noch die

- „**Preloaded**“ **Sound-Projekte**; solche sind ausschließlich innerhalb von Decodern erhältlich und vielfach diese wiederum nur innerhalb von fertigen Fahrzeugen. Die solcherart vorbereiteten Decoder werden in der Regel nicht von ZIMO geliefert, sondern von den jeweiligen Fahrzeug-Herstellern und Vertriebspartnern, denen auch die Preisgestaltung obliegt. In der ZIMO Sound Database sind diese Sound-Projekte lediglich als Hinweis aufgeführt.

### Decoder mit Sound-Collection - Die Lok-Auswahl mit CV #265

Seit SW-Version 4.00

am Beispiel der „Europäischen Dampf/Diesel Collection“:

CV	Bezeichnung	Bereich	Default	Beschreibung
#265	Auswahl des Loktyp	1	1 oder 101	= 0, 100, 200: Reserviert für zukünftige Verwendung
		2	Dampflok-Typ	= 1, 2, ... 32: Auswahl zwischen im Decoder geladenen Dampfloksounds in Sound Collection, z. B. für Loktyp BR50, BR78, BR03.10, usw. Sowohl Dampfschläge als auch sonstige Geräusche (Pfliffe, Kompressor, Glocken, ...) werden angepasst.
		...	1	
		101	oder	
		102	Diesellok	= 101, 102, ... 132: Auswahl zwischen Dieselloktypen (falls mehrere Diesel-Sounds in Collection).

### Erstinbetriebnahme des Sound Decoders

mit geladener „Europäischer Dampf/Diesel Collection“:

Im Auslieferungszustand sind bereits typische Fahrgeräusche ausgewählt und Funktions-Geräusche zugeordnet, welche zunächst im Betrieb abgespielt werden.

#### Funktion F8 – SOUND Ein/Ausschalten

die Funktions-Geräusche bleiben unabhängig davon aktiv (diesen kann jedoch durch CV #311 eine eigene General-Taste zugeordnet werden; diese könnte natürlich auch wieder F8 sein!)

Standardmäßig ist in der „europäischen Dampf/Diesel Collection“ ein 2-Zylinder Dampfschlag-Set ausgewählt (wobei die Schlaghäufigkeit ohne Nachjustierung nur ungefähr passt), mit automatischem Entwässern und Bremsenquietschen, sowie mit einigen Zufalls-Sounds im Stillstand.

Den **Funktionen** sind im Auslieferungszustand folgende Funktions-Geräusche zugeordnet:

F2 – Pfliff kurz	F10 – Zylinder entwässern
F3 – Pfliff lang	F11 – An- Abkuppeln / Speisepumpe
F4 – Schaffnerpfliff	F12 – Kohleschaukeln / Luftpumpe / Kompressor
F5 – Glocke, Kuppeln	F13 – Ansaug / Wasserfassen
F7 – Kurvenquietschen (nur in Fahrt)	

Den **Zufallsgeneratoren** ..... folgende Standgeräusche:

Z1 – Luftpumpe schnell	Z2 – Luftpumpe langsam	Z3 – Kohleschaukeln
Z4 – Speisepumpe	Z5 – Injektor	Z6 – Sicherheitsventile (Stand + Fahrt)

Den **Schalteingängen** ..... S1 – nichts      S2 – nichts      S3 – nichts

## Woraus sich ein Sound-Projekt zusammensetzt ...

... aus Sounds (Sound-Samples), Ablaufplan, und der CV-Liste (= die Konfiguration)

Um das Klangbild einer Lok zu erzeugen, enthält ein Sound-Projekt folgende Komponenten:

- den „**Hauptablauf-Sound**“: dieser ist das zentrale Geräusch, also die Dampfschläge oder der Dieselmotor, oder der Lüfter (der in E-Lok-Projekten diese zentrale Stellung einnimmt).

Diesem „Hauptablauf-Sound“ ist als einziger Sound-Komponente im Projekt ein **Ablaufplan** zugeordnet, der wichtige Eigenschaften, vor allem die Übergänge zwischen verschiedenen Sound-Samples in verschiedenen Geschwindigkeits-, Beschleunigungs- und Lastsituationen festlegt.

Dieser Ablaufplan kann an sich nur im „ZIMO Sound Programmer“ ZSP verändert werden, also nicht durch CVs. Allerdings stehen auch für den Hauptablauf-Sound zahlreiche Möglichkeiten zur **Anpassung durch CVs** zur Verfügung (z. B. Relation zwischen Dampfschlag-Häufigkeit und Geschwindigkeit, Führungsschlag-Betonung, Coasting/Notching-Funktionen usw.)

- die sonstigen **Ablauf-Sounds** (auch oft nicht ganz korrekt als Nebengeräusche bezeichnet); das sind Siede-, Entwässerungs-, Turbolader- oder Bremsenquietschen-Geräusche, u.v.a., bei der E-Lok auch die eigentlichen Hauptgeräusche der Thyristor-Einheit und des E-Motors.

„Ablauf-Sounds“ - sowohl der „Hauptablauf“ als auch die „sonstigen“ - sind dadurch gekennzeichnet, dass der Decoder sie automatisch auf Grund der Fahrsituation „abspielt“, wohingegen die „Funktions-Sounds“ (siehe unten) vom Fahrergerät aus aktiviert werden.

Diese „sonstigen“ Ablauf-Sounds (also alle bis auf den „Hauptablauf-Sound, siehe oben) besitzen **KEINEN** Ablaufplan, d.h. sie sind **voll definiert durch CVs**, und **modifizierbar**, direkt durch diese CVs oder die CV #300 - Prozeduren, auch während des Betriebs (Geschwindigkeits-, Lastabhängigkeit, u.a.). Nur die zugrundeliegenden Originalaufnahmen, also das Sound-Sample oder eine Auswahl von Samples, ist im Sound-Projekt (oder in der Sound-Collection) selbst hinterlegt.

- die **Funktions-Sounds**, d.s. Sound-Samples, die durch die Funktionstasten des Fahrergerätes abgerufen werden, vor allem akustische Signale wie Pfiff, Horn, Glocke, aber auch Geräusche wie Kohlen-schaukeln, Kuppeln, Panto-Senken, u.v.a., und auch die Bahnhofs-Ansagen aus der Lok.

Die jeweiligen Lautstärken und „Loopings“ (zum dauerhaften Abspielen bei gedrückter Taste) sind **durch CVs definiert** und **modifizierbar** durch die CVs oder CV #300 -Prozeduren. Auch hier sind nur die Sound-Samples durch das Projekt vorgegeben, oder jeweils eine Auswahl aus mehreren.

- und 5) die **Schalteingangs-** und **Zufall-Sounds**, in der Regel Sound-Samples, die auch als Funktions-Sounds verwendet werden, nur eben von Schalteingängen / Zufallsgeneratoren ausgelöst.

Der gelegentlich verwendete Begriff „**Fahr-Sound**“ bezeichnet eine Teilmenge aus der Gesamtheit der Sounds, nämlich den „Hauptablauf-Sound“ und die meisten „sonstigen“ Ablauf-Sounds; der Ablauf-Sound „Anfahr-Pfiff“ gehört aber beispielsweise nicht dazu, weil er nicht von Fahrdaten abhängig ist.

## 5.1 Die „CV #300 - Prozeduren“

Ab SW-Version 5.00 oder später

*Komfortable Prozedur (ohne manuelle CV #300 = ... Programmierung) mit Fahrpulten MX31/MX32*

Unter den Begriff „CV #300 - Prozedur“ fallen „Pseudo-Programmierungen“ der CV #300, welche das **Modifizieren des geladenen Sound-Projekts** im Betrieb ermöglichen, und zwar in Bezug auf:

- die **Auswahl** unter Sound-Samples innerhalb der „Sound-Klassen“ (z. B. „Pfiff kurz“), wenn es sich um eine „Sound-Collection“ handelt (die für einen Teil der Sound-Klassen mehrere Samples bereithält) oder um ein „normales“ Sound-Projekt mit mehreren Sound-Samples für bestimmte Klassen.
- die **Lautstärke** und das **Loop**-Verhalten für einzelne Sound-Klassen; beispielsweise wird also festgelegt, wie laut die Dampfpfeife im Verhältnis zum Fahrergeräusch (den Dampfschlägen) klingen soll.

**HINWEIS:** Wenn es nur um die Einstellung der Lautstärke der Sound-Klassen geht, ist es bequemer die direkten CVs zu verwenden, siehe 5.3 „SOUND: Antriebsart-unabhängige Grundeinstellungen“; in vielen Anwendungen werden daher die CV #300 Prozeduren **NICHT** gebraucht.

## Auswahl des Dampfschlag-Sets (wenn mehrere in einer Sound-Collection vorhanden) (für den Hauptablauf-Sound nur im Falle von Dampf-Projekten möglich, nicht für Diesel/Elektro!)

Die im Folgenden beschriebenen Prozeduren sind trotz der flexiblen Ausstattung der Sound Decoder mit unterschiedlichen Sound-Sample – Zusammenstellungen immer auf die gleiche Weise einsetzbar. Hervorzuheben ist auch die Möglichkeit des „Probeföhrens“ unter Betriebsbedingungen, also in der Lok - auch während der Fahrt - und nicht nur am Computer.

Die **Auswahl-Prozedur** wird eingeleitet mit der „Operational mode“ („On-the-main“) Programmierung

**CV #300 = 100**

Diese „**Pseudo-Programmierung**“ („Pseudo“ heißt, dass es nicht wirklich um das Einschreiben eines Wertes in die CV geht) bewirkt, dass die **Funktions-Tasten F0 bis F8** nicht mehr ihre normale Aufgabe zum Funktionen-Schalten haben, sondern **Spezialaufgaben** innerhalb der Auswahl-Prozedur. Die Funktions-Tasten am Fahrergerät sollten - soweit dies möglich ist - auf Momentfunktion geschaltet werden; dies erleichtert die Prozedur. **„CV #300 - Prozeduren im Operational mode, NICHT im Service Mode!**

Die Bedeutung der Funktions-Tasten innerhalb der Auswahl-Prozedur (und in der Folge für andere Sound Einstell-Prozeduren) ist an Hand des ZIMO Fahrpultes (und des im MX31- bzw. MX32 Display vorgesehenen Spezialbildes für die Auswahl-Prozedur) dargestellt, gilt aber **sinngemäß für die Funktions-Tasten aller Fahrergeräte**, wobei deren Anordnung anders sein kann.

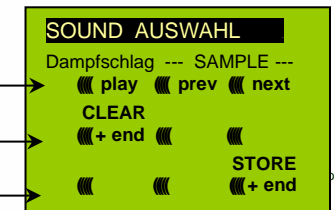
Innerhalb der Auswahl-Prozedur haben die Funktions-Tasten folgende Spezialbedeutung!

Tasten-Anordnung ZIMO MX31:

☛ 1 **F0** ☛ 2 **F1** ☛ 3 **F2**

☛ 4 **F3** ☛ 5 **F4** ☛ 6 **F5**

☛ 7 **F6** ☛ 8 **F7** ☛ 9 **F8**



**F0** = play: Abspielen des aktuell ausgewählten Dampfschlag-Sets zum Probeföhren; nur im Stillstand, weil während der Fahrt die Dampfschläge ohnedies laufend kommen.

**F1, F2** = prev, next: Umschalten auf vorangehendes bzw. nächstes Sound-Sample, welches im Sound-Decoder gespeichert ist.

**F3** = CLEAR + end: Die **Auswahl-Prozedur** wird **beendet**, die Auswahl wird gelöscht, d.h. ab sofort überhaupt keine Dampfschläge (Siede- und Entwässern bleiben).

**F8** = STORE + end: Die **Auswahl-Prozedur** wird **beendet**; das zuletzt gehörte Dampfschlag-Set gilt als ausgewählt und wird fortan als Fahrergeräusch benützt.

Die **Auswahl-Prozedur** wird ebenfalls **beendet**, wenn irgendein anderer Programmiervorgang durchgeführt wird (z. B. **CV #300 = 0** oder irgendein anderer Wert, aber auch jede andere CV), oder durch Unterbrechung der Stromversorgung. In diesen Fällen gilt wieder die **„alte“ Zuordnung**; eine solche „Zwangs-Beendigung“ wird übrigens auch dazu gebraucht, wenn zur „alten“ Zuordnung zurückgekehrt werden soll, ohne dieses „alte“ Dampfschlag-Set wieder suchen zu müssen.

Während der Auswahl-Prozedur wird die Bedienung durch **akustische Signale** unterstützt:

Der **„Kuckucks-Jingle“** ist zu hören, wenn . . .

. . . kein weiteres Dampfschlag-Set mehr vorhanden ist, d.h. das oberste oder unterste erreicht ist; zum weiteren Probeföhren muss nun die Taste für die andere Richtung (F1, F2) verwendet werden,

. . . Abspielen versucht wird (mit F0), aber kein Sound-Sample zugeordnet ist,

. . . wenn eine Taste betätigt wird (F4, F5, ...), die keine Bedeutung hat.

Der **„Bestätigungs-Jingle“** ist zu hören nach Beendigung der Auswahl-Prozedur durch F3 oder F8. Während der Auswahl-Prozedur kann **normaler Fahrbetrieb** gemacht werden: mit Fahrregler, Rich-



tungsfunktion, MAN-Taste (letztere nur am ZIMO Fahrpult); die Funktionen können nicht betätigt werden.; erst nach Beendigung des Zustandes der Auswahl-Prozedur durch F3 oder F8 oder durch einen anderen Programmiervorgang (s.o.) nehmen die Funktions-Tasten wieder die normale Bedeutung an.

**Auswahl Ablauf-Geräusche wie Sieden, Entwässern-, Anfahrpiff-, Quietschen, ...**  
innerhalb einer Sound-Collection oder eines Sound-Projekts mit mehreren Samples für diese „Klassen“:

Diese **Auswahl-Prozeduren** für diese „automatischen Nebengeräusche“ werden eingeleitet durch die „Operational mode“ Pseudo-Programmierung

- CV #300 = 128 für das Siede-Geräusch (nur DAMPF)
- CV #300 = 129 für ein Richtungswechsel-Geräusch
- CV #300 = 130 für das Bremsen-Quietschen
- CV #300 = 131 für Thyristorsteuerungs-Geräusch (ELEKTRO-Lok)
- CV #300 = 132 für den Anfahrpiff bzw. Anfahr-Horn
- CV #300 = 133 für das Entwässerungs-Geräusch (Zylinderventile, DAMPF-Lok)
- HINWEIS: die Auswahl „Entwässerung“ (CV #300 = 133) gilt auch für Entwässerung per Taste (CV #312)
- CV #300 = 134 für das Antriebsgeräusch (E-Motor, ELEKTRO-Lok)
- CV #300 = 135 für Rollgeräusche
- CV #300 = 136 für das Schaltwerks-Geräusch einer ELEKTRO-Lok
- CV #300 = 137 für ein zweites Thyristor-Geräusch (ELEKTRO-Lok)
- CV #300 = 141 für den Turbolader (DIESEL-Lok)
- CV #300 = 142 für die „Dynamische Bremse“ (Elektrische Bremse, ELEKTRO-Lok)

Der Auswahl-Vorgang selbst für diese Ablauf-Geräusche wird auf die gleiche Art abgewickelt wie die Auswahl der Dampfschläge, ABER: die Lok sollte dabei **stillstehen**, weil der **Fahrregler** während der Auswahl **als Lautstärkeregler** für das betreffende Nebengeräusch fungiert!

**HINWEIS:** diese Geräusche können auch als Funktions-Sounds zugeordnet werden (siehe nächste Seite); über Funktions-Tasten ist dann das Beenden der automatischen Geräusche möglich.

- 1 F0 2 F1 3 F2
- 4 F3 5 F4 6 F5
- 7 F6 8 F7 9 F8

**SOUND AUSWAHL**  
Sieden --- SAMPLE ---  
play prev next  
CLEAR --- CLASS ---  
+ end prev next  
STORE  
+ end

**SOUND AUSWAHL**  
Br-Quietsch -- SAMPLE ---  
play prev next  
CLEAR --- CLASS ---  
+ end prev next  
STORE  
+ end

**SOUND AUSWAHL**  
Entwässern --- SAMPLE ---  
play prev next  
CLEAR --- CLASS ---  
+ end prev next  
STORE  
+ end

Innerhalb der Auswahl-Prozeduren haben die Funktions-Tasten diese Spezialbedeutung. Fahrregler für Lautstärke!

Funktions-Tasten wie bei Dampfschlag-Auswahl:

- F0 = play: Abspielen des aktuell ausgewählten Sounds.
- F1, F2 = prev, next: Umschalten auf vorangehendes bzw. nächstes Sound-Sample.
- F4, F5 = prev, next: Umschaltung der Klassen, siehe rechts.
- FAHRREGLER dient während der gesamten Auswahl-Prozedur als Lautstärkeregler für das aktuelle Nebengeräusch.
- F3 = CLEAR + end: **Auswahl-Prozedur wird beendet**, das akt. Nebengeräusch wird abgeschaltet!
- F8 = STORE + end: **Auswahl-Prozedur wird beendet**;

Die **Auswahl-Prozedur** wird auch durch Programmier-Vorgänge aller Art **beendet**, oder durch Strom-Abschalten.

**Zuordnung Funktions-Sounds zu den Funktionen F1 - F63**

innerhalb einer Sound-Collection oder eines Sound-Projekts mit mehreren Samples für diese „Klassen“

Jeder Funktion bzw. Funktions-Taste F1 - F19 kann ein Sound-Sample aus dem Pool der im Decoder abgespeicherten Sound-Samples zugeordnet werden. Es ist durchaus zulässig, dass eine Funktion sowohl für einen Funktions-Ausgang (FA1, FA2, ...) als auch für einen Funktions-Sound zuständig ist, welche beide bei Betätigung der Funktions-Taste aktiviert werden sollen.

Die **Zuordnungs-Prozedur** für Funktions-Sounds wird eingeleitet durch die „Operational mode“ („On-the-main“) Pseudo-Programmierung

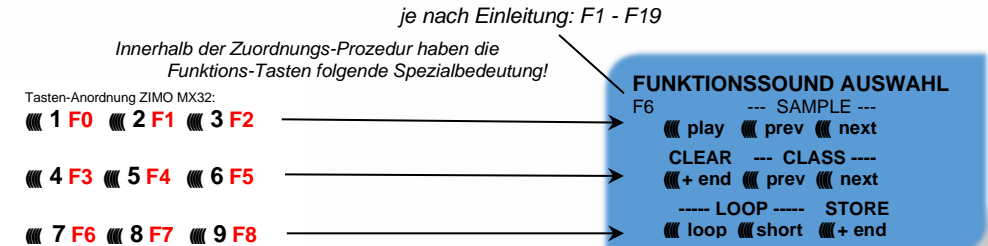
- CV #300 = 1 für Funktion F1
- CV #300 = 2 für Funktion F2
- usw.
- CV #300 = 99 für Funktion F0 (!)

**HINWEIS:** die Funktion F4 ist defaultmäßig dem Entwässerungsgeräusch zugeordnet (durch CV #312); falls F4 anderweitig zugeordnet werden soll, muss CV #312 = 0 gesetzt werden.

Die Zuordnungs-Prozedur arbeitet sehr ähnlich wie die beschriebenen Auswahl-Prozeduren für Fahr- und Nebengeräusche, ist gegenüber diesen aber erweitert, weil auch außerhalb der eigenen Klasse gesucht werden kann, und daher auch zwischen den Klassen umgeschaltet werden muss.

Die **Sound-Klasse** stellt ein Ordnungsprinzip unter den Sound-Samples dar; beispielsweise gibt es die Klassen „Piff kurz“ / „Piff lang“ / „Horn“ / „Glocke“ / „Kohlenschaufeln“ / „Ansagen“ / u.v.a.

Die Lok soll **stillstehen**, weil der **Fahrregler** während der Zuordnung **als Lautstärkeregler** fungiert!



- F0 = play: Abspielen des aktuell ausgewählten Sound-Samples zum Probehören.
- F1, F2 = prev, next: Abspielen des vorangehenden bzw. nächsten Sound-Samples, welches im Sound-Decoder gespeichert ist.
- F4, F5 = prev, next: Umschalten auf vorangehende oder nächste Sound-Klasse (Pfeifsignale, Glockengeläute, Kohlenschaufeln, usw.), Abspielen des ersten Sound-Samples der Klasse.
- F6 = loop: Wenn F6 bei Beendigung der Zuordnungs-Prozedur eingeschaltet ist: Das Sound-Sample soll beim Abspielen solange verlängert werden, wie die Funktions-Taste gedrückt ist, indem der Mittelteil zwischen den Loop-Marken wiederholt wird (die Loop-Marken sind im gespeicherten Sound-Sample enthalten). *Playable whistle!*
- F7 = short: Wenn F7 bei Beendigung der Zuordnungs-Prozedur eingeschaltet ist: Das Sound-Sample soll beim Abspielen auf die Dauer der Funktions-Betätigung gekürzt werden, indem der Mittelteil bis zur Kurz-Marke ausgelassen wird.

**HINWEIS:** F6 und F7 sind nur wirksam, wenn die betreffenden Marken im Sample enthalten sind; Grundeinstellungen sind ebenfalls mitgespeichert; Änderung nur bei Betätigung F6, F7.





**HINWEIS:** Wenn F6 und F7 nicht gesetzt, wird das Sound-Sample immer in der gespeicherten Länge abgespielt, sowohl bei kürzerer als auch bei längerer Funktions-Betätigung.

- F3** = CLEAR + end: Die **Zuordnungs-Prozedur** wird **beendet**, die Auswahl wird gelöscht, d.h. ab sofort gibt es auf dieser Funktions-Taste keinen Sound.
- F8** = STORE + end: Die **Zuordnungs-Prozedur** wird **beendet**; der zuletzt gehörte Funktions-Sound gilt als ausgewählt und wird fortan von dieser Funktion geschaltet.

Die **Zuordnungs-Prozedur** wird ebenfalls **beendet**, wenn irgendein anderer Programmiervorgang durchgeführt wird (z. B. CV #300 = 0 oder irgendein anderer Wert, aber auch jede andere CV) oder durch Unterbrechung der Stromversorgung. In diesen Fällen gilt wieder die „alte“ Zuordnung; eine solche „Zwangs-Beendigung“ wird übrigens auch dazu gebraucht, wenn zur „alten“ Zuordnung zurückgekehrt werden soll, ohne das „alte“ Sound-Sample wieder suchen zu müssen.

Während der Auswahl-Prozedur wird die Bedienung durch **akustische Signale** unterstützt:

Der „**Kuckucks-Jingle**“ ist zu hören, wenn . . .

. . . kein weiteres Sound-Sample in der Klasse mehr vorhanden ist, d.h. das oberste oder unterste erreicht wurde; zum weiteren Probehören kann nun die Taste in die bisherige Richtung (F1 oder F2) betätigt werden (zyklisch - erstes Sample der Klasse kommt wieder) oder die Taste in der entgegengesetzten Richtung (letztes sample der Klasse kommt).

. . . keine weitere Klasse mehr vorhanden ist (nach F4 oder F5), d.h. die letzte oder erste erreicht wurde; zu weiteren Probehören kann nun F4 oder F5 gedrückt werden (von der Logik wie innerhalb der Klasse).

- . . . Abspielen versucht wird (mit F0), aber kein Sound-Sample zugeordnet ist,
- . . . wenn eine Taste betätigt wird, die keine Bedeutung hat.

Der „**Bestätigungs-Jingle**“ ist zu hören nach Beendigung der Auswahl-Prozedur durch F3 oder F8.

**Zuordnung von Sound-Samples zu den Zufallsgeneratoren Z1 - Z8:**

Der MS Sound-Decoder stellt 8 gleichzeitig ablaufende Zufallsgeneratoren zu Verfügung, deren Timing (= Zeitverhalten) durch eigene CVs bestimmt wird; siehe Abschnitt CV-Tabelle ab CV #315.

Jedem dieser Zufallsgeneratoren kann ein Sound-Sample aus dem Pool der im Decoder abgespeicherten Sound-Samples zugeordnet werden.

Die **Zuordnungs-Prozedur** für Zufalls--Sounds wird eingeleitet durch die „Operational mode“ („on-the-main“) Pseudo-Programmierung

**CV #300 = 101** für Zufallsgenerator Z1  
(Z1 besitzt spezielle Logik für Luftpumpe;  
es sollte daher immer Luftpumpe zugeordnet bleiben)

**CV #300 = 102** für Zufallsgenerator Z2  
**CV #300 = 103** für Zufallsgenerator Z3

usw.

je nach Einleitung: Z1 - Z8

Innerhalb der Zuordnungs-Prozedur  
haben die Funktions-Tasten folgende Spezialbedeutung!

Tasten-Anordnung ZIMO MX31/MX32:

- 1 F0 2 F1 3 F2
- 4 F3 5 F4 6 F5
- 7 F6 8 F7 9 F8

**ZUFALLSSOUND AUSWAHL.**

Z2 --- SAMPLE ---  
play prev next  
CLEAR --- CLASS ---  
+ end prev next  
---- LOOP ---- STORE  
still cruise + end

Bedeutung und Wirkung der Funktions-Tasten wie für Funktions-Sounds (siehe oben), also

- F0** = play: Abspielen
- F1, F2** = prev, next: Abspielen des vorangehenden bzw. nächsten Sound-Samples usw.
- aber

**F6** = still: Wenn F6 bei Beendigung der Zuordnungs-Prozedur eingeschaltet ist: das gewählte Sound-Sample soll als Zufalls-Geräusch im Stillstand abgespielt werden (default).

**F7** = cruise: Wenn F7 bei Beendigung der Zuordnungs-Prozedur eingeschaltet ist: das gewählte Sound-Sample soll als Zufalls-Geräusch in Fahrt abgespielt werden (default: nein).

Zuordnungs-Prozedur für Zufalls-Geräusche wie für Funktions-Geräusche!

**Zuordnung von Sound-Samples zu den Schalteingängen S1, S2, S3, ...:**

Der MS Sound-Decoder hat 3 Schalteingänge (am „zweiten Steckverbinder“), wovon zwei immer frei verfügbar sind („1“, „2“), und einer („3“) meistens als Eingang für den Achs-Detektor verwendet wird, aber falls als er solcher nicht gebraucht (weil eine „simulierter Achsdetektor“ die Aufgabe übernimmt) ebenfalls verfügbar ist. An diese Schalteingänge können Reed-Kontakte, optische Sensoren, Hall-Sensoren, u.a. angeschlossen werden; siehe Kapitel „7 Einbau und Anschließen des ZIMO Decoders“ (was auch hier gilt).

Jedem Schalteingang kann ein Sound-Sample aus dem Pool der im Decoder abgespeicherten Sound-Samples zugeordnet werden; mit Hilfe der CVs #341, #342, #343 werden die Abspielzeiten eingestellt; siehe CV-Tabelle.

Die **Zuordnungs-Prozedur** für Schalteingänge wird eingeleitet durch die „Operational mode“ („on-the-main“) Pseudo-Programmierung

**CV #300 = 111** für Schalteingang S1  
**CV #300 = 112** für Schalteingang S2  
**CV #300 = 113** für Schalteingang S3

usw.

je nach Einleitung: S1 - S8

Innerhalb der Zuordnungs-Prozedur  
haben die Funktions-Tasten folgende Spezialbedeutung!

Tasten-Anordnung ZIMO MX32:

- 1 F0 2 F1 3 F2
- 4 F3 5 F4 6 F5
- 7 F6 8 F7 9 F8

**SCHALTSOUND AUSWAHL.**

S1 --- SAMPLE ---  
play prev next  
CLEAR --- CLASS ---  
+ end prev next  
---- LOOP ---- STORE  
+ end

Bedeutung und Wirkung der Funktions-Tasten wie für Funktions-Sounds (siehe oben), also

- F0** = play: Abspielen
- F1, F2** = prev, next: Abspielen des vorangehenden bzw. nächsten Sound-Samples usw.

## 5.2 Die Messfahrt zur Bestimmung der Motor-Grundlast Ab SW-Version 5.00

Die folgende Prozedur ermöglicht die (nachfolgende) Einstellung der Lastabhängigkeit (Steigungen, Zuglast, ...) der Antriebsgeräusche, z. B. der Dampfschläge (Lautstärke und Klang) mit den CVs #275, #276, ...

Technischer Hintergrund:

Die Sound-Lastabhängigkeit beruht auf den EMK (= Elektromotorische Kraft) - Messungen im Decoder, welche primär die Lastausgleichsregelung steuern, die dem Motor mehr oder weniger Energie zuführt, mit dem Ziel, die Fahrgeschwindigkeit konstant zu halten. Damit der Decoder tatsächlich den passenden Sound zur jeweiligen Fahr-situation machen kann, muss ihm zunächst bekannt sein, welche Messwerte bei „unbelasteter Fahrt“ (d.h. gleich-mäßiges Rollen des Fahrzeugs oder Zugs auf ebener kurvenloser Strecke) auftreten, also wie groß die „Grundlast“ des Fahrzeugs oder Zuges ist; diese ist bei der Modellbahn wegen Getriebeverlusten, Stromschleifern, u.a. meist wesentlich größer als beim Vorbild. Abweichungen von dieser „Grundlast“ werden dann im späteren Fahrbetrieb als Steigung oder Gefälle interpretiert, was entsprechend veränderte Dampfschläge auslöst.

Eingeleitet durch die Pseudo-Programmierung **CV #302 = 75**

findet eine automatische Fahrt zur Aufnahme der Grundlast-Messdaten in Vorwärtsrichtung statt;

**ACHTUNG:** die Lok (oder der Zug) wird dabei **automatisch bewegt**, wofür eine freie Strecke von **mindestens 5 m** gebraucht wird, frei von Steigungen und Gefälle, möglichst ohne (enge) Kurven.

Durch die Einstellung **CV #302 = 76**

kann eine Messfahrt in Rückwärtsrichtung gestartet werden, falls die Bauart des Fahrzeugs Unterschiede in der Grundlast erwarten lassen.

Die Messergebnisse werden in den **CVs #777, #778** (PWM-Werte langsam, schnell in Vorwärtsrichtung), **#779, #780** (PWM-Werte in Rückwärtsrichtung) abgelegt; diese CVs können ausgelesen werden und bei Bedarf für andere Fahrzeuge verwendet werden, oder auch zum Probieren von Einstellungen verwendet werden.

**HINWEIS:** Ein „schwerer“ Zug (genauer: ein Zug mit hohem Rollwiderstand, z. B. durch Stromschleifer für die Beleuchtung) kann eine andere Grundlast aufweisen als eine frei fahrende Lok. Für eine optimale Lastabhängigkeit des Sounds kann daher dafür eine eigene Messfahrt notwendig sein.

Falls Sie die Messfahrt im SERV Prog starten, müssen Sie unmittelbar nach dem CV-Schreibbefehl auf CV#302 den SERV Prog verlassen (bei ZIMO Fahrpulten mit der Taste E bzw. beim MX32/FU zweimal E drücken, damit der Motor starten kann. Bitte führen Sie die Messfahrt nicht auf einem Rollenprüfstand durch, weil es hier bei größeren Geschwindigkeiten zu kurzfristigen Spannungsunterbrechungen (Kontakt Schiene – Rollenprüfstand) kommen kann.

## 5.3 SOUND: Antriebsart-unabhängige Grundeinstellungen

Die CVs der folgenden Tabelle haben für alle Antriebsarten (Dampf, Diesel, Elektro) gleiche Bedeutung:

**HINWEIS:** Die **Default-Werte** der einzelnen CVs sind in der Praxis **NICHT Decoder-spezifisch**, sondern vom geladenen **Sound-Projekt** abhängig; d.h. ein HARD RESET durch CV #8 = 8 stellt den durch das Sound-Projekt definierten Zustand her. Die im Folgenden angeführten Default-Werte sind die in DIESEM geladenen Sound-Projekt der Roco BR85 gebräuchlichen Eintragungen.

CV	Bezeichnung	Bereich	Default	Beschreibung
#266	Gesamt-Lautstärke (Multiplikator)	0 - 255 = 0 - 400 %	64 = 100 %	Der Default-Wert „64“ ergibt rechnerisch die lautest-mögliche verzerrungsfreie Wiedergabe; Werte bis ca. 100 sind trotzdem praktikabel. <b>Empfohlen: CV #266 = 40 - 90</b>
#310	Ein/Ausschalt-Taste für Fahr-Sounds <u>und</u> Zufalls-Sounds	0 - 28, 255	1	Funktionstaste zum Ein-/Ausschalten der Fahr-Sounds (Dampfschläge, Siedegeräusch, Entwässern, Bremsenquietschen, bzw. Dieselmotor, Thyristor-Geräusche, usw.) sowie die Zufalls-Geräusche (Luftpumpe, Kohleschaufeln, ...). = 8: also F8-Taste zum Ein-/Ausschalten der Fahrgeräusche <b>HINWEIS:</b> dies ist Default für ZIMO Original Sound-Projekte; typische OEM Projekte (z. B. in ROCO Fahrzeugen haben oft eine andere Einstellung, meistens 1, also F1-Taste. = 0 - 28: Ein-/Austaste F0 - F28 für Fahrgeräusche. = 255: Fahr- und Zufallsgeräusche sind immer eingeschaltet.
#311	Ein/Ausschalt-Taste für Funktions-Sounds	0 - 28	0	Funktions-Taste zum Ein-/Ausschalten der Funktions-Sounds, die den Funktions-Tasten zugeordnet sind (z. B. F2 - Pfiff, ...). = 0: bedeutet nicht etwa F0, sondern dass die Funktions-Geräusche immer aktiv sind (nicht generell ausschaltbar). = gleiche Eintragung wie #310: mit der betreffenden Taste wird der Sound komplett ein- und ausgeschaltet. = 1 - 28: eigene General-Taste für Funktions-Sounds.
#312	Entwässerungs-Taste	0 - 28	13	Siehe Kapitel 5.4 SOUND: Dampfpflock → Sound-Grundeinstellungen“, (gehört nicht - trotz Nummernfolge - in Kapitel „Antriebs-unabhängig“)
#313	„Mute“ (Ein/Ausblende) - Taste	0 - 28 101 - 128	114	Funktions-Taste, mit welcher die Fahrgeräusche weich ein- und ausgeblendet werden können, z. B. bei der Einfahrt in den unsichtbaren Anlagenteil. In vielen Sound-Projekten ist CV #313 = CV #310, also gleiche Eintragung in beiden CVs, somit verläuft „normales“ Ein-/Ausschalten des Sounds weich. = 0: keine „Mute“-Taste bzw. „Mute“-Funktion. = 1 - 28: Entsprechende Funktions-Taste F1 - F28. = 101 - 128: Entsprechend Funktions-Taste wirkt invertiert.
#314	„Mute“ - (Ein/Ausblende) - Zeit	0 - 255 = 0 - 25 sec	0	Zeit für den „Mute“-Vorgang in Zehntel sec; also bis 25 sec, = 0 (bis 10): Mindestzeit 1 sec = 11 - 255: längere „Mute“-Verläufe
#376	Fahr-Sound- Lautstärke (Multiplikator)	0 - 255 = 0 - 100 %	255 = 100 %	Zur Lautstärkenreduktion der Ablauf-Sounds (Hauptablauf z. B. Dieselmotor zusammen mit den „Nebenabläufen“ wie Turbolader) gegenüber den Funktions-Sounds.

CV	Bezeichnung	Bereich	Default	Beschreibung
#287	Schwelle für Bremsenquietschen	0 - 255	50	Das Bremsenquietschen soll einsetzen, wenn bei Verzögern eine bestimmte Fahrstufe unterschritten wird. Es wird beim Erreichen der Nullgeschwindigkeit (Stillstand auf Grund EMK - Messergebnis) automatisch gestoppt.



CV	Bezeichnung	Bereich	Default	Beschreibung
#288	Bremsquietschen Mindestfahrzeit	0 - 255 = 0 - 25 sec	50	Das Bremsquietschen soll unterdrückt werden, wenn die Lok nur kurze Zeit gefahren ist, weil es sich dabei meistens nur um Rangierfahrten häufig ohne Wagen (in der Realität quietschen meistens die Wagen, nicht die Lok selbst!) handelt. <b>HINWEIS:</b> Bremsquietsch-Geräusche können auf eine Funktions-Taste zugeordnet werden (siehe Zuordnungs-Prozedur CV #300 = ...), wodurch sie manuell ausgelöst oder gestoppt werden können.
#307	Kurvenquietschen-Ablauf IN (Reed) Konfiguration			Bit0 - IN1 löst Kurvenquietschen aus Bit1 - IN2 löst Kurvenquietschen aus Bit2 - IN3 löst Kurvenquietschen aus Bit3 - IN4 löst Kurvenquietschen aus Bit7 - 0 = Taste aus CV #308 unterdrückt Kurven-quietschen, wenn Taste ein 1 = Taste aus CV #308 aktiviert Quietschen
#308	Kurvenquietschen-Taste	0-28	25	0: Keine Taste. Reed-Eingänge immer aktiv. 1-28 = Taste F1 bis F28.
#133	Verwendung von FA4 FA4 als normaler Funktions-Ausgang oder FA4 als Ausgang für Dampf-Ausstoß-Ventilator Raucherzeugers in DAMPF-Loks und IN (Reed) Pins Konfiguration und MS440: FA9 an Pin IN4		0	= 0: FA4 als normaler Funktionsausgang verwendet, also steuerbar durch eine Funktions-Taste, = 1: FA4 für Rauch-Ventilator, der durch „simulierten“ Achsdetektors oder durch „echten“ Achsdetektor angesteuert wird. Siehe CVs #267, #268! <b>HINWEIS:</b> Die Betriebsweise eines Ventilators wird auch durch das Sound-Projekt bestimmt. <b>HINWEIS:</b> Großbahn-Decoder besitzen spezielle Ausgänge und Einstellmöglichkeiten für Ventilatoren! Bit 4 – Eingang IN1 wird invertiert Bit 3 – Eingang IN2 wird invertiert Bit 2 – Eingang IN3 wird invertiert Bit 5 – Eingang IN4 wird invertiert Bit 6 – (nur Typen MS440) Pin IN4 wird Ausgang FA9
#395	Maximal-Lautstärke für Lauter-Taste	0 - 255	64	Einstellbereich für Lautstärke mit Hilfe der Lauter-Taste laut CV #397; kann bei Bedarf auch höher sein als die Grundeinstellung in CV #266.
#396	Leiser - Taste	0 - 29	0	0 = Keine Taste 1 - 28 = Taste F1 bis F28 29 = Taste F0
#397	Lauter- Taste	0 - 29	0	0 = Keine Taste 1 - 28 = Taste F1 bis F28 29 = Taste F0
#346	Bedingungen zur Umschaltung in Collection laut CV #345	Diese CVs sind im Kapitel „5.6 Diesel- und Elektrolok → Dieselmotor-, Turbolader-, Thyristoren-, E-Motor-, Schaltwerks-Sound ...“ beschrieben!  Sie gelten an sich für alle Antriebsarten, sind aber hauptsächlich für Diesel wichtig!		
#835	Weitere Set-Umschalt-Tasten			
#347	Taste zur Umschaltung Fahrverhalten, Sound auf Alleinfahrt			
#348	Auswahl der Maßnahmen bei Umschaltung auf Alleinfahrt (CV #347)			

Ausbauzustand **SW-Version 4.00** (Sound-Projekte für Diesel- und Elektroloks)  
(in SW-Version 4.00 **noch nicht implementiert:** Diesel mit Schaltgetriebe)

**Ablauf-Sounds - Lautstärke-Einstellung:**

#574	„Siede-Geräusch“	0 - 255	0	Lautstärke Ablauf-Geräusch „Siede-Geräusch“
#576	„Richtungs-Wechsel-Sound“	0 - 255	0	Lautstärke Ablauf-Geräusch für z. B. Johnson Bar
#578	„Bremsen-Quietschen“	0 - 255	0	Lautstärke Ablauf-Geräusch „Bremsen-Quietschen“
#580	„Thyristor-Geräusch“	0 - 255	0	Lautstärke Ablauf-Geräusch „Thyristor-Geräusch“ (ELEKTRO)
#582	„Anfahrpfliff“	0 - 255	0	Lautstärke Ablauf-Geräusch „Anfahrpfliff“ (DAMPF, DIESEL)
#584	„Entwässerung“	0 - 255	0	Lautstärke Ablauf-Geräusch „Entwässern“ (DAMPF)
#586	„Elektro-Motor“	0 - 255	0	Lautstärke Ablauf-Geräusch „Elektro-Motor“ (ELEKTRO)
	Geplant für SW-Version 5.00	0 - 255	0	Roll-Geräusche
#590	„Elektro-Schaltwerk“	0 - 255	0	Lautstärke Ablauf-Geräusch „Schaltwerk“ (ELEKTRO)
#592	„Zweiter Thyristor“	0 - 255	0	Zweiter Thyristor (ELEKTRO)
	Geplant für SW-Version 5.00	0 - 255	0	Panto hinauf (ELEKTRO)
	Geplant für SW-Version 5.00	0 - 255	0	Panto hinunter (ELEKTRO)
	Geplant für SW-Version 5.00	0 - 255	0	Panto hinunter Anschlag (ELEKTRO)
#600	„Turbolader“	0 - 255	0	Lautstärke Ablauf-Geräusch „Turbolader“ (DIESEL)
#602	„Dynamische Bremse“	0 - 255	0	Lautstärke Ablauf-Geräusch „Dynamische Bremse“
#604	„Kurvenquietschen“	0 - 255	0	Lautstärke Ablauf-Geräusch „Kurvenquietschen“

**HINWEIS:** Die davorliegenden CVs (#573, #575, #577, usw.) enthalten Informationen zu den abzuspielenden Sound-Samples (Sample-Nummern, Loop-Parameter), die allfällig auch modifiziert werden können, üblicherweise durch die CV #300 Prozeduren.

**Funktions-Sounds - Lautstärke-Einstellung:**

#571	Funktions-Sound F0	0 - 255 = 100, 1-100 %	0	Lautstärke des Sounds, der durch Funktion F0 aktiviert wird = 0: volle Lautstärke, Original Sound-Sample (wie 255) = 1 - 254: reduzierte Lautstärke 1 - 99,5 % = 255: volle Lautstärke
#514 #517 #520 #523 ...	Funktions-Sound F1 Funktions-Sound F2 Funktions-Sound F3 Funktions-Sound F4 ...	0 - 255	0	Lautstärke des Sounds, der durch Funktion F1 aktiviert wird Lautstärke des Sounds, der durch Funktion F2 aktiviert wird Lautstärke des Sounds, der durch Funktion F3 aktiviert wird Lautstärke des Sounds, der durch Funktion F4 aktiviert wird ...
#565 #568	Funktions-Sound F18 Funktions-Sound F19			Lautstärke des Sounds, der durch Funktion F18 aktiviert wird Lautstärke des Sounds, der durch Funktion F19 aktiviert wird
#674 ...	Funktions-Sound F20 ...	0 - 255	0	Lautstärke des Sounds, der durch Funktion F20 aktiviert wird ...
#698	Funktions-Sound F28			Lautstärke des Sounds, der durch Funktion F28 aktiviert wird

**HINWEIS:** Die dazwischenliegenden CVs (#570, #572, #513, #515, #516, #518, usw.) enthalten Informationen zu den abzuspielenden Sound-Samples (Sample-Nummern, Loop-Parameter), die allfällig auch modifiziert werden können, üblicherweise durch die CV #300 Prozeduren.

## Schalteingangs-Sounds – Lautstärke-Einstellung:

Geplant ab SW-Version 5.00

#739	Schalteing.-Sound S1	0 - 255 = 100, 1-100 %	0	Lautstärke Sound, der durch Schalteingang S1 aktiviert wird = 0: volle Lautstärke, Original Sound-Sample (wie 255) = 1 - 254: reduzierte Lautstärke 1 - 99,5 % = 255: volle Lautstärke
#741	Schalteing.-Sound S2	0 - 255	0	Lautstärke Sound, der durch Schalteingang S2 aktiviert wird
#743	Schalteing.-Sound S3	0 - 255	0	Lautstärke Sound, der durch Schalteingang S3 aktiviert wird
#671	Schalteing.-Sound S4	0 - 255	0	Sound-Sample-Nummer für Schalteingang S4
#672	Schalteing.-Sound S4	0 - 255	0	Lautstärke Sound, der durch Schalteingang S4 aktiviert wird

**HINWEIS:** Die davorliegenden CVs (#740, #742) enthalten die abzuspielenden Sound- Nummern.

## Zufalls-Sounds - Lautstärke-Einstellung:

#745	Zufalls-Sound Z1		0	Lautstärke Sound, der durch Zufallsgenerator Z1 aktiviert wird
#748	Zufalls-Sound Z2		0	Lautstärke Sound, der durch Zufallsgenerator Z2 aktiviert wird
#751	Zufalls-Sound Z3		0	Lautstärke Sound, der durch Zufallsgenerator Z3 aktiviert wird
#754	Zufalls-Sound Z4		0	Lautstärke Sound, der durch Zufallsgenerator Z4 aktiviert wird
#757	Zufalls-Sound Z5		0	Lautstärke Sound, der durch Zufallsgenerator Z5 aktiviert wird
#760	Zufalls-Sound Z6		0	Lautstärke Sound, der durch Zufallsgenerator Z6 aktiviert wird
#763	Zufalls-Sound Z7		0	Lautstärke Sound, der durch Zufallsgenerator Z7 aktiviert wird
#766	Zufalls-Sound Z8		0	Lautstärke Sound, der durch Zufallsgenerator Z8 aktiviert wird

**HINWEIS:** Die davorliegenden CVs (#744, #747, usw.) enthalten die abzuspielenden Sound- Nummern. Einstellmöglichkeit beispielsweise mittels ZCS (ZIMO CV Setting) Tool oder ZSP!

## Verknüpfung zwischen Sounds und Funktionsausgang:

(„Verknüpfung“ heißt: während ein bestimmter Sound läuft, soll ein bestimmter Funktionsausgang kommen; typische Anwendung: automatisches Feuerbüchsen-Flackern während Kohlenschaukeln).

#726	Verknüpfung 1 Sound		0	Soundnummer zur Verknüpfung 1 (ist meistens vom Sound-Projekt vorgegeben und sollte normalerweise nicht geändert werden), In der Doku von einigen (aber nicht allen) Sound-Projekten sind die Soundnummern gelistet.
#727	Verknüpfung 1 FA		0	Funktionsausgang zur Verknüpfung 1, der - wenn der Sound läuft - eingeschaltet werden soll. 1 = FA0v, 2 = FA0r, 3=FA1, ...
#728	Verknüpfung 2 Sound		0	Soundnummer zur Verknüpfung 2.
#729	Verknüpfung 2 FA		0	Funktionsausgang zur Verknüpfung 2: 1 = FA0v, 2 = FA0r, 3 = FA1, ...
#730 ... #735	...		0	...
#736	Verknüpfung 6 Sound		0	Soundnummer zur Verknüpfung 6.
#737	Verknüpfung 6 FA		0	Funktionsausgang zur Verknüpfung 6. 1 = FA0v, 2 = FA0r, 3 = FA1, ...

## 5.4 SOUND: Dampflokk → Sound-Grundeinstellungen

CV	Bezeichnung	Bereich	Default		Beschreibung
#266	Gesamt-Lautstärke	0 - 255	64		Siehe Kapitel 5.3 SOUND: Antriebsart-unabhängige Grundeinstellungen
#267	Dampfschlag-Häufigkeit nach „simuliertem Achsdetektor“  siehe auch CV #354 und #393 in dieser Liste (Dampfschlag-Häufigkeit bei Fahrstufe 5, Dampfschlag-Intervall)	0 - 255	63		CV #267 nur wirksam, wenn <b>CV #268 = 0</b> : Dampfschläge folgen dem „simulierten Achsdetektor“; dann braucht kein echter Achsdetektor am Decoder angeschlossen zu sein.  Die Grundeinstellung „70“ ergibt ungefähr 4 oder 6 oder 8 Dampfschläge pro Umdrehung, je nach dem ausgewählten Dampfschlag-Set; da jedoch eine starke Abhängigkeit von Motor und Getriebe besteht, muss meistens noch ein individueller Abgleich vorgenommen werden, um wirklich exakt auf die gewünschte Dampfschlag-Dichte zu kommen; dazu dient CV #267:  Absenken des Wertes bewirkt höhere Dampfschlag-Häufigkeit und umgekehrt. Die Einstellung sollte bei kleiner Geschwindigkeit erfolgen (ca. bei Fahrstufe 20-25, nicht Fahrstufe 5). Mittels CV #393 Bit 6 = 1 kann das Dampfschlag-Intervall von CV #267 um das 4-fache verlängert werden.
#268	Umschaltung auf echten Achsdetektor und Flankenzahl des Achsdetektors für Dampfschlag und Spezialfunktionen „simple articulated“ Dampfloks	0 – 63  und 128, 192	1	0	= 0: „Simulierter“ Achsdetektor aktiv (einstellen durch CV #267, siehe oben). = 1: echter Achsdetektor (der am „Schalteingang 2“ des Decoders anzuschließen ist, siehe Kapitel 7) aktiv, jede negative Flanke ergibt einen Dampfschlag. = 2, 3, ..., 63 echter Achsdetektor, mehrere Flanken hintereinander (2, 3, ..., 63) ergeben einen Dampfschlag. = 128 (Bit 7 = 1 bei „simuliertem Achsdetektor“): zweites Triebwerk etwas langsamer - nur sinnvoll, wenn eigene „Zweit-Samples“ als nächstes Dampfset des Sound-Projekts vorhanden sind. = 192 (Bit 6 und Bit 7 = 1): wenn keine „Zweit-Samples“, also eigene Samples für zweites Triebwerk), wird für beide Triebwerke das identische Dampfset verwendet, zweites Abspielen langsam Bit 7 = 1 (mit echten Achsdetektor, siehe Werte oben) Achsdetektor für Triebwerk 1 an IN3 (wie normal), Achsdetektor für Triebwerk 2 an IN2 (nur möglich, wenn Decoder zwei Eingänge hat)
#269	Führungsschlag-Betonung	0 - 255	10	0	Für das Klangbild einer vorbeifahrenden Dampflokk ist es charakteristisch, dass einer der Dampfschläge aus der 4er- oder 6er-Gruppe lauter klingt als die anderen; dieser Effekt ist an sich bereits im ausgewählten Dampfschlag-Set gegeben, kann aber mit Hilfe der CV #269 noch verstärkt werden.



CV	Bezeichnung	Bereich	Default		Beschreibung
#271	Schnellfahrt Überlappungseffekt	0 - 255 (sinnvoll bis ca. 30)	1	16	Bei Schnellfahrt sollen sich wie beim Vorbild die einzelnen Dampfschläge überlappen, da sie dichter aufeinander folgen und nicht im gleichen Ausmaß kürzer werden, um letztlich in ein schwach moduliertes Rauschen überzugehen. Im Modellbahn-Betrieb ist dies nicht immer ganz gewünscht, da es wenig attraktiv klingt; daher kann mit CV #271 eingestellt werden, ob die Dampfschläge bei Schnellfahrt eher akzentuiert klingen oder eher verwaschen sollen.
#272	Entwässerungsdauer  siehe auch CV #312 in dieser Liste (Entwässerungstaste)	0 - 255 = 0 - 25 sec	80		Das Öffnen der Zylinderventile zum Entwässern erfolgt beim Vorbild individuell nach dem Dafürhalten des Lokführers. Im Modellbahnbetrieb ist es eher automatisch beim Anfahren gewünscht; mit der CV #272 wird festgelegt, wie lange beim Anfahren die akustische Wirkung der offenen Zylinderventile anhalten soll.  Wert in CV #272 = Zeit in Zehntel-sec! <b>HINWEIS:</b> Falls das Entwässerungs-Geräusch auch einer Funktions-Taste zugeordnet ist (im Auslieferungszustand F4, siehe CV #312), kann über die betreffende Funktionstaste das automatische Entwässern nach Belieben abgekürzt oder verlängert werden. Automatisches Entwässern und Funktions-Entwässern ist zwangsläufig identisch (laut später erfolgter Auswahl/Zuordnung).  = 0: kein Entwässerungs-Geräusch
#273	Entwässerungs-Anfahrverzögerung	0 - 255 = 0 - 25 sec	1	0	Das Öffnen der Zylinderventile und das damit verbundene Geräusch beginnt beim Vorbild meistens bereits im Stillstand. Mit der CV #273 kann dies nachgebildet werden, indem das Anfahren automatisch verzögert wird.  Die Wirkung der Anfahrverzögerung wird aufgehoben, wenn eine Rangierfunktion mit Beschleunigungs-Deaktivierung aktiviert wird (siehe Zuordnung von F3 oder F4 über CV #124).  = 0: keine Anfahrverzögerung = 1: Spezialeinstellung Entwässern per Fahrregler; keine Anfahrverzögerung, aber unterste Fahrstufe (niedrigste Reglerstellung über 0, nur bei 128 Fahrstufen) bedeutet „noch nicht fahren, aber entwässern!“). = 2 ..: Anfahrverzögerung in Zehntel-sec, Empfehlung: keine Werte > 20 (> 2 sec)
#274	Entwässerungs-Stillstandszeit und Anfahrpiff-Stillstandszeit	0 - 255 = 0 - 25 sec	30		Im Rangierbetrieb (häufiges Stehenbleiben und Anfahren) wird in der Praxis auf das dauernde Öffnen und Schließen der Zylinderventile verzichtet. CV #274 bewirkt, dass das Entwässerungs-Geräusch unterdrückt wird, wenn die Lok nicht für die hier definierte Zeit stillgestanden ist.  Wert in #274 = Zeit in Zehntel-Sekunden Diese Stillstandszeit gilt auch für den Anfahrpiff!

CV	Bezeichnung	Bereich	Default		Beschreibung
#312	Entwässerungstaste	0 - 28	-		Funktions-Taste, mit welcher das Entwässerungs-Geräusch ausgelöst werden kann; z. B. zum Rangieren mit „offenen Ventilen“.
#354	Dampfschlag-Häufigkeit bei Fahrstufe 5  siehe auch CV #267 in dieser Liste	1 - 255	11		CV #354 nur in Zusammenhang mit CV #267! Mit CV #354 wird die Nicht-Linearität der Geschwindigkeits-Messung für den „simulierten Achsdetektor“ ausgeglichen:  D.h.: während die Einstellung der CV #267 ungefähr bei Fahrstufe 20-30 erfolgen soll, kann mit CV #354 eine Korrektur für ca. Fahrstufe 5 erfolgen (extrem langsame Fahrt).  = 0: kein Einfluss (Häufigkeit linear laut CV #267) = 1 - 127: Dampfschläge bei Fahrstufe 1 (und extrem langsamer Fahrt) häufiger als CV #267 = 255 - 128: Dampfschläge weniger häufig.
#154	Diverse Spezialbits  geplant ab SW-Version 5.00		16		Bit 1 = 1: DIESEL, ELEKTRO: Sofort abfahren, auch wenn Standgeräusch noch nicht zu Ende abgespielt ist. Bit 2 = 1: DIESEL, ELEKTRO: Bei Abfahrt kurz nach Stehbleiben Warten auf Standgeräusch. Bit 4 = 1: DAMPF: Zweistufige Luftpumpe (Z1 nach Stehenbleiben, Z2 während Stehens). Bit 7 = 1: Anfahrt verzögern, bis „Anfahrpiff“ vollständig abgespielt.  Andere Bits: OEM Spezialanwendungen (Panto-Lok, u.a.)
#158	Diverse Spezialbits  Bits 1, 3, 5, 6, 7 (nur Diesel & Elektro): ab SW-Version 5.00		-		Bit 1 = 1: DIESEL-MECH: Beim Bremsen kein Erhöhen der Drehzahl (siehe auch CV #364). Bit 3 = 1: DIESEL: Stand-Sample wird bei „vorzeitigem“ Abfahren ausgeblendet. Bit 4 = 1: DAMPFschlag Häufigkeit steigt beim Schnellfahren unterproportional (= geringer) Bit 5 = 1: DIESEL: Bremsen (auch nur um eine Fahrstufe) bewirkt Absenken des Motor- und Turbolader-Sounds um eine Diesel-Stufe Bit 6 = 1: ELEKTRO: Thyristor-Sound kann beim Bremsen lauter werden. Bit 7 = 1: ELEKTRO: Schaltwerksblitzen auf FA7.
#393	Spezielle ZIMO Konfigurationsbits „5“				Bit 0 = 1: Aktiviert Ditchlight wenn Glocke spielt Bit 1 = 1: Aktiviert Ditchlight wenn Horn spielt Bit 2 = 0: Immer mit dem 1. Sample des Hochgeschwindigkeitsschaltwerks beginnen = 1: Ein Sample nach dem anderen spielen Bit 3 = 0: Beim Hochschalten Anfang- und Endteil abspielen (beim Runterschalten nur Mittelteil). = 1: Auch beim Hochschalten Anfangs- und Endteil überspringen (wie beim Runterschalten) Bit 4 = 1: Thyristor2 Tonhöhe nicht anheben Bit 5 = 1: SUSI auf Reed-Eingänge umschalten Bit 6 = 1: 4-fach Verlängerung des Dampfschlag-Intervalls.

## 5.5 SOUND: Dampflok → Last-, Beschleunigungsabhängigkeit

Die Lastabhängigkeit des Sounds beruht auf der Ermittlung der Beschleunigung/Verzögerung.

**HINWEIS:** Die CVs dieses Kapitels betreffen die Lastabhängigkeit der **Lautstärke** der betreffenden Geräusche (also in welchem Ausmaß das Geräusch bei hoher Belastung lauter werden soll, bei niedriger Belastung leiser bis hin zur Geräuschlosigkeit). Ein eventueller Austausch von Sound-Samples bei Belastung oder Entlastung ist hingegen Angelegenheit des Ablaufplans im Sound-Projekt.

Die hier angeführten **Default-Werte** der einzelnen CVs sind nur typische Richtwerte, da die tatsächlichen Werte in der Praxis vom geladenen **Sound-Projekt** bestimmt werden; d.h. ein HARD RESET durch CV #8 = 8 stellt die durch das Sound-Projekt definierten Werte wieder her.

CV	Bezeichnung	Bereich	Default		Beschreibung
#275	Lautstärke der Dampfschläge bei unbelasteter Langsamfahrt	0 - 255	220		Mit CV #275 wird eingestellt, wie laut die Dampfschläge bei Langsamfahrt und „Grundlast“ (also gleiche Betriebsbedingung wie bei der zuvor durchgeführten „Messfahrt“) sein sollen. <b>„Messfahrt“ ab SW-Version 5.00</b> Dabei wird eine Geschwindigkeit von ca. 1/10 der Maximalgeschwindigkeit gefahren; dies muss nicht exakt eingehalten werden). CV #277 soll auf dabei „0“ bleiben, damit die Einstellung für „unbelastete Fahrt“ nicht durch Belastung verfälscht wird.
#276	Lautstärke bei unbelasteter Schnellfahrt	0 - 255	220		Wie CV #275 (siehe oben), aber für Schnellfahrt. Bei Einstellung von CV #276 soll volle Geschwindigkeit gefahren werden.
#277	Abhängigkeit der Lautstärke der Dampfschläge von aktueller Belastung <b>ab SW-Version 5.00</b>	0 - 255	10	0 = keine Reaktion	Bei Abweichung von der Grundlast (laut Messfahrt) sollen die Dampfschläge kräftiger werden (bei Steigung) bzw. schwächer werden oder gänzlich verschwinden (bei Gefälle). Die CV #277 stellt das Ausmaß dieser Abhängigkeit ein; der passende Wert kann durch Probieren ermittelt werden.
#278	Laständerung Schwellwert <b>ab SW-Version 5.00</b>	0 - 255	10	0	Damit kann eine Reaktion des Fahrgeräusches auf kleine Laständerungen unterdrückt werden (z. B. bei Kurvenfahrt), um einen zu unruhigen akustischen Eindruck zu vermeiden. Der passende Wert wird durch Probieren ermittelt.
#279	Laständerung Reaktionszeit <b>ab SW-Version 5.00</b>	0 - 255	1	0	Damit kann die Reaktion des Fahrgeräusches auf Laständerungen verzögert werden, wobei es sich um keine definierte Zeitangabe handelt, sondern um eine „laständerungs-abhängige Zeit“ (= je größer die Änderung, desto schneller die Wirkung). Auch diese CV dient dazu, einen zu unruhigen akustischen Eindruck zu vermeiden. Der passende Wert wird durch Probieren ermittelt.
#283	Fahrgeräusch-Lautstärke für Beschleunigung	0 - 255	255		Mit CV #283 wird eingestellt, wie laut die Dampfschläge bei maximaler Beschleunigung sein sollen (Default: 255 = maximale Lautstärke).

#284	Verzögerungsschwelle für Geräuschreduktion bei Verzögerung	0 -255 (interne Fahrstufen)	1		Leisere bis ganz verschwindende Dampfschläge sollen den reduzierten Leistungsbedarf in der Verzögerung begleiten. Die Logik der Geräuschreduktion ist analog dem umgekehrten Fall des Beschleunigens (laut CV #283). = 1: auf Minimum (laut CV #286) reduziertes Fahrgeräusch (Dampfschläge) bereits bei Absenken der Geschwindigkeit um 1 Fahrstufe. = 2, 3, ... auf Minimum reduziertes Fahrgeräusch bei Absenken um diese Zahl von Fahrstufen.
#285	Dauer der Geräuschreduktion bei Verzögerung	0 - 255 = 0 - 25 sec	30		Nach Absenken der Geschwindigkeit soll das reduzierte Fahrgeräusch noch für eine bestimmte Zeit reduziert bleiben (wie bei Beschleunigung). Wert in CV #285 = Zeit in Zehntel-sec!
#286	Lautstärke des reduzierten Fahrgeräusches bei Verzögerung	0 - 255	20		Mit CV #286 wird eingestellt, wie laut die Dampfschläge bei Verzögerung sein sollen (Default: 20 = ziemlich leise, aber nicht Null). Wenn CV #284 = 1 (also die Verzögerungsschwelle auf eine Fahrstufe gesetzt), kommt die hier definierte Lautstärke bei jeder Geschwindigkeitsabsenkung (auch bei einer Fahrstufe) zur Wirkung.



## 5.6 Diesel- und Elektrolok → Dieselmotor-, Turbolader-, Thyristoren-, E-Motor-, Schaltwerks-Sound

Dieselloks und Elektroloks werden in einem gemeinsamen Kapitel beschrieben, weil es Gemeinsamkeiten gibt: Diesel-elektrische Antriebe haben Geräuschkomponenten (Ablauf-Sounds) aus beiden Bereichen. Andererseits ist die Trennung von „Grundeinstellungen“ und „Lastabhängigkeit“ (wie bei den Dampf-loks in den vorangehenden Kapiteln) nicht praktikabel.

CV	Bezeichnung	Werte-Bereich	INC-Schritt	Default	Beschreibung
#266	Gesamt-Lautstärke	0 - 255	5	64	Siehe Kapitel 5.3SOUND: Antriebsart-unabhängige Grundeinstellungen
#280	Dieselmotor - Lasteinfluss  ab SW-Version 5.00	0 - 255	10		Damit wird die Reaktion des Dieselmotors auf die Motorbelastung (bestimmt aus Motor-PWM und Fahrstufe), eingestellt; Hinweis: von Geschwindigkeit und Beschleunigung ist das Geräusch des Dieselmotors grundsätzlich immer abhängig. Diesel-hydraulische Lok - höhere und niedrigere Drehzahl- und Leistungs-Stufen, Diesel-elektrische Lok - Lauf/Leerlauf, Loks mit Schaltgetriebe – Schaltstufen. = 0: kein Einfluss, Motor Drehzahl gemäß Geschwindigkeit = 1 bis 255: wachsender bis maximaler Einfluss. <b>HINWEIS:</b> Es ist zu empfehlen, zuvor die <b>Messfahrt</b> mit CV #302 = 75 durchzuführen (siehe dazu Kapitel 5.2),
#154	Diverse Spezialbits				Bit 1 = 1: DIESEL: Sofort abfahren, auch wenn Standgeräusch noch nicht zu Ende abgespielt. Bit 2 = 1: DIESEL, ELEKTRO: Bei Abfahrt kurz nach Stehbleiben Warten auf Standgeräusch. Bit 4 = 1, Bit 7 = 1: siehe DAMPF
#158	Diverse Spezial-Bits (meistens in Zusammenhang mit Funktionen, die in diversen anderen CVs definiert wird)				Bit 1 = 1: DIESEL-MECH: Beim Bremsen kein Erhöhen der Drehzahl (siehe auch CV #364). Bit 2 = 0: RailCom Geschwindigkeits(km/h) - Rückmeldung in „alter“ Variante (für MX31ZL), RailCom-Id 4) = 1: RailCom Geschwindigkeits(km/h) - Rückmeldung neue NORMGEMÄSSE Variante (RailCom-Id 7) Bit 3 = 1: Geloopte Fahrsounds (z. B. Standgeräusch) werden bei Wechsel auf andere Stufe abgebrochen, um Laufzeit des Sounds abzukürzen Bit 4 = 1: DAMPFschlag Häufigkeit steigt beim Schnellfahren unter-proportional Bit 5 = 1: Bremsen (auch nur um eine Fahrstufe) bewirkt Absenken des Motor- und Turbolader- Sounds um eine Sound-Stufe

#344	Nachlaufzeit der Motorgeräusche (Lüfter, u.a.) nach dem Anhalten	0 - 255 = 0 - 25 sec			Nach dem Anhalten der Lok sollen (beispielsweise) die Lüfter noch weiterlaufen und nach der hier definierten Zeit automatisch stoppen, falls Lok in der Zwischenzeit nicht wieder angefahren ist. = 0: Nicht weiterlaufen = 1 - 255: Weiterlaufen für 1 - 25 sec
#345	Umschalte-Taste auf nächste Variante innerhalb einer Sound-Collection für die Betriebsarten einer Lok, oder die Antriebsarten einer Mehrsystem-Lok	1 - 28			Funktionstaste (F1- F28), mit welcher zwischen zwei Sound-Varianten innerhalb einer dafür vorgesehenen Sound-Collection umgeschaltet werden kann, und zwar zwischen der in CV #265 gewählten und der nächst-höheren, z. B. um - zwischen zwei Betriebsarten (z. B. leichter Zug / schwerer Zug) zu wechseln, oder um - zwischen Elektro- oder Dieselptrieb einer Mehrsystem-Lok zu wechseln; typischer Fall: Sound-Projekt für RhB Gem.
#346	Bedingungen zur Umschaltung in Collection laut CV #345	0, 1, 2		0	Bit 0 = 1: Umschaltung im Stand möglich, Bit 1 = 1: Umschaltung in Fahrt möglich (Bits für Stand und Fahrt auch gleichzeitig möglich) Bit 6 = 1: Übergangssets im Dieselprojekt, die beim Wechsel von einem Set zum anderen abgespielt werden.
#835	Weitere Set-Umschalt-Tasten	0 - 32			Erweiterung von CV #345. Hier kann die Anzahl an aufeinanderfolgenden Tasten definiert werden, welche dann auf Set2, Set3, Set4, ... Umschalten. Die erste Taste wird weiterhin in CV #345 definiert
#347	Taste zur Umschaltung von Fahrverhalten und Sound für Alleinfahrt	0 - 28			= 0: keine Taste, keine Umschaltmöglichkeit = 1 - 28: Funktionstaste (F1 - F28), mit welcher zwischen Zugfahrt (mit relativ schwerem Zug) und Alleinfahrt (ohne Anhängelast) umgeschaltet wird, d.h. einige Fahr- und Sound-Parameter geändert werden (Parameter-Auswahl laut CV #348)
#348	Auswahl der Maßnahmen, die bei Umschaltung auf Alleinfahrt (mit Taste laut CV #347) getroffen werden sollen	0 - 31			Bei Alleinfahrt (Funktion laut CV #347 ein) soll ... Bit 0 = 1: ... der Diesel-Sound (die Sound-Stufen) beim Beschleunigen unbeschränkt weit hochlaufen (ansonsten laut CV #389 beschränkt in Abhängigkeit von Fahrstufe). Bit 1 = 1: ... die Beschleunigungs- und Verzögerungszeiten gemäß CVs #3, #4 reduziert werden, wobei das Ausmaß der Reduktion in CV #390 festgelegt wird. Bit 2 = 1: ... im langsamen Geschwindigkeitsbereich mit Standgeräusch gefahren werden, wobei die oberste Fahrstufe mit Standgeräusch in CV #391 festgelegt wird. Bit 3 = 1: 2. Rauch-Ventilator und -Heizung mit Lokfahrttaste deaktivieren (zweimotorige Diesellok fährt mit nur einem Motor). 2. Rauch-Venti und die Heizung auf dem jeweils höheren Ausgang deaktiviert wenn Lokfahrttaste ein. Bit 4 = 1: Bremsenquietschen wird mit Lokfahrttaste unterdrückt.

#387	Einfluss der Beschleunigung auf Diesel-Sound-Stufen	0 - 255	0	Neben der Fahrstufe (laut in ZSP definiertem Ablaufplan) soll die aktuelle Veränderung der Geschwindigkeit (Beschleunigung, Verzögerung) wegen der damit verbundenen Lasterhöhung oder -verminderung Einfluss auf den Sound haben. = 0: kein Einfluss (Sound nur abh. von Fahrstufe) = 64: erfahrungsgemäß praktikabler Wert = 255: maximale Beschleunigungsabhängigkeit (höchste Sound-Stufe bei Beschleunigung)
#388	Einfluss der Verzögerung auf Diesel-Sound-Stufen	0 - 255	0	Wie CV #387, angewandt auf Situation der Verzögerung. = 0: kein Einfluss (Sound nur abh. von Fahrstufe) = 64: erfahrungsgemäß praktikabler Wert = 255: maximaler Einfluss auf Verzögerung
#389	Beschränkung des Beschleunigungseinflusses auf die Diesel-Sound-Stufen	0 - 255	0	Die CV bestimmt, wie weit sich die Sound-Stufe bei Beschleunigung (= Differenz zwischen Zielfahrstufe laut Reglerstellung und gerade gefahrener Stufe) von der reinen Abhängigkeit von der Fahrstufe (laut Ablaufplan) entfernen kann. = 0: volle Beschränkung; Motorgeräusch laut Ablaufplan, Sound-Stufe nicht abhängig von Beschl. = 1 - 254: Abhängigkeit gemäß Wert der CV, = 255: volle Abhängigkeit von Zielgeschwindigkeit
#390	Reduktion der Beschleunigungs- und Verzögerungszeiten bei Alleinfahrt	0 - 255	0	Wenn auf Alleinfahrt geschaltet wird (Taste laut CV #347) und Beschleunigungs- und Verzögerungsreduktion aktiviert ist (laut CV #348, Bit 1): = 0 = 255: keine Reduktion = 128: Reduktion auf die Hälfte = 64: Reduktion auf ein Viertel = 1: praktisch Aufhebung der Beschl./Verz. Zeiten
#391	Fahren mit Standgeräusch, wenn Alleinfahrt	0 - 255	0	Bis zu der in CV #391 eingestellten Fahrstufe soll bei Alleinfahrt (Funktionstaste laut CV #347) der Diesel-Sound im Standgeräusch verbleiben.
#836	Motor Start Sound	Bit 0	0	Bit 0 = 1: Lok soll nicht Anfahren solange der Motor Start Sound nicht zu Ende gespielt hat
#378	Wahrscheinlichkeit Lichtblitzen bei Beschleunigung ab SW-Version 5.00	0 - 255	0	Wahrscheinlichkeit für Lichtblitze (laut CV #158, Bit 7 für FA7 oder #394 für FA6) beim Beschleunigen. = 0: immer = 1: sehr selten = 255: sehr oft (fast immer)
#379	Wahrscheinlichkeit Lichtblitzen bei Verzögerung ab SW-Version 5.00	0 - 255	0	Wahrscheinlichkeit für Lichtblitze (laut CV #158, Bit 7 für FA7 oder #394 für FA6) beim Verzögern. = 0: immer = 1: sehr selten = 255: sehr oft (fast immer)
#364	Dieselmotor mit Schaltgetriebe Hochschalt-Rückfall ab SW-Version 5.00		0	Spezial-CV nur für Diesel-mechanische Loks, Drehzahl-Rückfall beim Hochschalten. Siehe Sound-Projekte (z. B. VT 61)

#365	Dieselmotor mit Schaltgetriebe Hochschalt-Drehzahl ab SW-Version 5.00		0	Spezial-CV nur für Diesel-mechanische Loks, Höchste Drehzahl vor Hochschalten. Siehe Sound-Projekte (z. B. VT 61)
#366	Turbolader Maximale Lautstärke	0 - 255	48	
#367	Turbolader Abhängigkeit der Drehzahl von der Geschwindigkeit	0 - 255	150	Abhängigkeit der Abspielfrequenz von Fahr- geschwindigkeit.
#368	Turbolader Abhängigkeit der Drehzahl von der Beschleunigung	0 - 255	100	Abhängigkeit der Abspielfrequenz von der Differenz zwischen neuer Fahrstufe und aktueller (= Beschleunigung).
#369	Turbolader Mindestlast	0 - 255	30	Hörbarkeits-Schwelle für Turbolader; die Last ergibt sich aus CVs #367, #368.
#370	Turbolader Frequenz-Erhöhung	0 - 255	25	Schnelligkeit der Frequenz-Erhöhung des Turboladers.
#371	Turbolader Frequenz-Absenkung	0 - 255	15	Schnelligkeit der Frequenz-Absenkung des Turboladers.
#289	Thyristoren Stufeneffekt	0 - 255		= 1 - 255: Stufeneffekt bezüglich der Tonhöhe
#290	Thyristoren Tonhöhe langsam	0 - 255	50	Tonhöhe bei „langsamer“ int. Fahrstufe (1 - 255) laut CV #292.
#291	Thyristoren Tonhöhe maximal	0 - 255		Tonhöhe bei „maximaler“ int. Fahrstufe (1 - 255) laut CV #838.
#292	Thyristoren langsame Geschw.	0 - 255		Definition der „langsamen“ Fahrstufe (1 - 255) für welche Tonhöhe laut CV #290 gilt.
#838	Thyristoren maximale Geschw.	0 - 255	255	Definition der „maximalen“ Fahrstufe (1 - 255), für welche Tonhöhe laut CV #291 gilt.
#293	Thyristoren Lautstärke konstant	0 - 255	100	Lautstärke bei konstanter Geschwindigkeit.
#294	Thyristoren Lautstärke Beschl.	0 - 255	200	Lautstärke bei Beschleunigung.
#295	Thyristoren Lautstärke Bremsen	0 - 255	100	Lautstärke beim Bremsen...
#357	Thyristoren Absenkung der Lautstärke bei schnellerer Fahrt	0 - 255	0	Interne Fahrstufe, ab welcher das Thyristor-Geräusch leiser werden soll. Während des Bremsens wird die Lautstärke jedoch nicht angehoben. Durch CV #158, Bit 6 = 1 kann bewirkt werden, dass die Lautstärke während des Bremsens trotzdem angehoben wird.





#358	Thyristoren Verlauf der Absenkung der Lautstärke bei schnellerer Fahrt	0 - 255	0	Verlauf, wie das Thyristor-Geräusch ab der in CV#357 definierten Fahrstufe leiser werden soll. = 0: gar nicht. = 10: wird um ca. 3 % pro Fahrstufe leiser. = 255: bricht bei der in CV #357 definierten Fahrstufe ab.
#362	Thyristoren Umschalteschwelle auf zweites Geräusch	0 - 255	0	Fahrstufe, ab welcher auf ein zweites Thyristorge-räusch für höhere Geschwindigkeiten umgeschaltet wird; dies wurde anlässlich des Sound-Projekts für den „ICN“ (Roco Erstausrüstung) eingeführt. = 0: kein zweites Thyristor-Geräusch
#393	ZIMO Konfig. 5	Bit 4	0	=1: Thyristor 2 Tonhöhe nicht anheben
#394	ZIMO Konfig. 4	Bit 7	0	=1: Thyristor-Sound kommt vor Wegfahren
#296	E-Motor Lautstärke	0 - 255	0	Maximale Lautstärke des Motorgeräusches, welches bei voller Geschwindigkeit erreicht wird, oder bei Geschwindigkeit laut CV #298.
#297	E-Motor Mindestlast	0 - 255	0	Interne Fahrstufe, bei der Motorgeräusch erstmals hörbar wird; bei dieser Geschwindigkeit beginnt es leise und erreicht bei der Geschwindigkeit laut CV #298 die maximale Lautstärke laut CV #296
#298	E-Motor Lautstärke Abhängigkeit von Geschwindigkeit	0 - 255	0	Interne Fahrstufe, bei der Motorgeräusch volle Lautstärke laut CV #296 erreicht. Siehe Beschreibung ZSP!
#299	E-Motor Tonhöhe (Frequenz) Abhängigkeit von Geschwindigkeit	0 - 100	0	Das Motorgeräusch wird entsprechend dieser CV mit wachsender Geschwindigkeit schneller abge-spielt. =0: Tonhöhe (Abspielgeschwindigkeit) wird nicht erhöht =100: Verdoppelung der Tonhöhe
#372	E-Motor Lautstärke Abhängigkeit von Beschleunigung	0 - 255	0	= 0: keine Funktion = 1 - 255: minimale bis maximale Wirkung
#373	E-Motor Lautstärke Abhängigkeit vom Bremsen	0 - 255	0	= 0: keine Funktion = 1 - 255: minimale bis maximale Wirkung
#350	Elektro-Schaltwerk Sperrung nach Anfahren	0 - 255	0	Zeit in Zehntelsekunden (also 0 bis 25 sec), in welcher nach dem Anfahren Schaltwerks-Geräusch nicht kommen soll; sinnvoll, wenn die erste Schaltstufe bereits im Sample „Stand -> F1“. = 0: Schaltwerk kommt sofort beim Anfahren.
#359	Elektro-Schaltwerk Anzahl Stufen die beim Beschleunigen nacheinander kommen dürfen	0 - 255	30	Maximale Anzahl der Schaltwerkstufen die beim Beschleunigen nacheinander kommen dürfen. Nur wirksam, wenn Schaltwerks-Geräusch im Sound-Projekt vorhanden.

#360	Elektro-Schaltwerk Abspieldauer nach Anhalten ab SW-Version 5.00	0 - 255	0	Zeit in Zehntelsekunden (also 0 bis 25 sec), für welche das Schaltwerks-Geräusch nach dem Anhalten zu hören sein soll. = 0: nach Anhalten überhaupt nicht.
#361	Elektro-Schaltwerk Wartezeit bis zum nächsten Abspielen	0 - 255	20	Bei rasch hintereinander folgenden Geschwindigkeitsänderungen würde Schaltwerks-Geräusch zu oft kommen. CV #361: Zeit in Zehntelsekunden (also 0 bis 25 sec) als minimaler Abstand zwischen mehrmaligem Abspielen Schaltwerks-Geräusch.
#363	Elektro-Schaltwerk Aufteilung der Geschwindigkeit in Schaltstufen	0 - 255	0	Anzahl der Schaltstufen über den gesamten Bereich (Stillstand bis volle Fahrt), z. B. wenn 10 Schaltstufen definiert sind, kommt bei (interner) Fahrstufe 25, 50, 75, ... (also insgesamt 10 Mal) das Schaltwerks-Geräusch. = 0: gleichbedeutend mit 5; d.h. 5 Schaltstufen über den gesamten Fahrbereich.
#393	Spezielle ZIMO Konfigurationsbits „5“	0 - 255	0	Bit 0 = 1: Aktiviert Ditchlight wenn Glocke spielt Bit 1 = 1: Aktiviert Ditchlight wenn Horn spielt Bit 2 = 0: Immer mit dem 1.Sample des Hochgeschwindigkeitsschaltwerks beginnen =1: Ein Sample nach dem anderen spielen. Bit 3 =0: Beim Hochschalten Anfang- und Endteil abspielen (beim Runterschalten nur Mittelteil). =1: Auch hochschalten Anfangs- und Endteil überspringen (wie beim Runterschalten) Bit 4 = 1: Thyristor 2 Tonhöhe nicht anheben Bit 5 = 1: SUSI auf Reed-Eingänge umschalten Bit 6 = 1: 4-fach Verlängerung des Dampf-Intervall
#380	Manuelle Elektrische Bremse Taste	1 - 28	0	Funktionstaste zum manuellen Einschalten des Sounds der „dynamischen“ oder „elektrischen Bremse“.
#381	Elektrische Bremse minimale Fahrstufe	0 - 255	0	Elektrische Bremse soll nur dann zu hören sein, wenn Fahrstufe zwischen dem Wert in CV #381
#382	Elektrische Bremse maximale Fahrstufe	0 - 255	0	... und dem Wert in CV #382
#383	Elektrische Bremse Tonhöhe	0 - 255	0	= 0: Tonhöhe unabhängig von Geschwindigkeit = 1 - 255: ... in steigendem Ausmaß abhängig
#384	Elektrische Bremse Verzögerungsschwelle	0 - 255	0	Anzahl der Fahrstufen, um die verzögert werden muss, um „Elektrisch Bremse“ Sound auszulösen
#385	Elektrische Bremse Gefällefahrt	0 - 255	0	= 0: keine Auslösung durch „negative“ Belastung = 1 - 255: Auslösung nach „negative Motorlast“
#386	Elektrische Bremse Loop	0 - 15	0	Bit 3 = 0: Sound wird am Ende ausgeblendet = 1: Sound endet mit Ende-Sample Bit 2 = 0: Verlängerung der Mindestlaufzeit des Bremsgeräusches um 0 - 7 sec, damit es zwischen den Fahrstufen nicht zu einer Unterbrechung des Bremsgeräusches kommt.
#356	Speedlock-Taste ab SW-Version 5.00	0 - 28	0	Wenn die Taste aktiviert ist, lässt sich der Fahr-sound mit dem Geschwindigkeitsregler ändern, ohne dass sich dabei die Geschwindigkeit ändert.
#837	Script Abläufe	Bit 0-7	0	Bit 0 - 7 = 1: Script 1 - 8 deaktivieren

## 5.7 Coasting und Notching

Mit den Funktionen für **Coasting** (engl. für „Fahren im Leerlauf“) und **Notching** (engl. für „Ausklippen“) werden Fahrsituationen dargestellt, wo das Fahrgeräusch nicht allein aus Geschwindigkeit, Beschleunigung und Lastabhängigkeit abgeleitet werden kann.

Hauptsächlich bei Diesel-Loks (aber nicht zwangsläufig darauf eingeschränkt) werden Leerlauf (Standgeräusch) oder ein bestimmte vorgegebenen Sound-Stufe durch Tastendruck erzwungen.

Die Methode kann sowohl zum „Hinunterschalten“ (meistens in den Leerlauf) als auch zum „Hinaufschalten“ (z. B. Motor-Hochdrehen für Standheizung trotz Stillstand) verwendet werden. Mit zukünftigen Software-Versionen erfolgt eine Ausweitung auf vollkommen eigenständige Geräusch-Beeinflussung.

CV	Bezeichnung	Werte-Bereich	Default	Beschreibung
#374	Coasting-Taste (oder Notching) für Diesel-sound-projekte	0 - 29	0	Funktions-Taste, mit welcher „Coasting“ aktiviert werden kann, d.h. der Sound wird unabhängig von der Fahrsituation auf eine bestimmte Fahrstufe geschaltet. Siehe CV #375 für Fahrstufe (häufige Anwendung: Standgeräusch trotz Fahrt). = 0: bedeutet NICHT F0, sondern KEINE Coasting-Taste = 1 - 28: Funktionstaste F1 - F28 für Coasting, 29 = F0
#375	Coasting-Stufe (oder Notching)	0 - 10	0	Sound-Stufe, die bei Betätigung der Coasting-Taste (laut CV #374), unabhängig von der Fahrsituation aktiviert wird. = 0: Standgeräusch (typischer Coasting-Fall) = 1 - 10: Sound-Stufe (typischer Weise gibt es bei Diesel-Loks 5 bis 10 Stufen), die mit der Coasting-Taste aktiviert werden soll (beispielsweise um Standheizung im Stillstand darzustellen).
#398	Automatische Coasting-Wirkung	0 - 255	0	Anzahl der Fahrstufen, um welche innerhalb einer Zeit von 0,5 sec gebremst werden muss, um damit „Coasting“ automatisch (d.h. ohne spezieller „Coasting-Taste“, siehe oben) auszulösen, d.h. den Diesel-Motor auf Standgeräusch abzusinken. Bei langsamerem Zurücknehmen der Fahrstufe tritt dieser Effekt hingegen nicht ein.

Insbesondere für den Betrieb von Diesel-Motoren ist es zweckmäßig, die **Sound-Stufe manuell**, also durch Funktions-Tasten **anheben** zu können.

CV	Bezeichnung	Werte-Bereich	Default	Beschreibung
#339	Taste zum Anheben der Dieselstufe	0 - 28	0	Funktions-Taste, mit welcher der Dieselmotor auf die in CV #340 definierte Mindeststufe angehoben wird. Siehe unten für den Fall, dass weitere Tasten weitere Anhebungen definiert werden sollen
#340	Dieselstufe, auf die angehoben werden soll, und ev. weitere Tasten	0 - 10	0	Mindeststufe, auf die der Sound des Dieselmotors mit der Taste laut CV #339 angehoben wird; ev. ergänzt durch die Formel (wenn mehrere Tasten (hintereinander) definiert werden sollen): Mindeststufe + (16 * (Anzahl der Tasten - 1))

## 5.8 Zufalls- und Schalteingangs-Sounds

CV	Bezeichnung	Werte-Bereich	Def	Beschreibung
#315	Zufallsgenerator Z1 Mindest-Intervall	0 - 255 = 0 - 255 sec	1	Der Zufallsgenerator erzeugt in unregelmäßigen (= zufälligen) zeitlichen Abständen interne Impulse, durch welche jeweils ein dem Zufallsgenerator zugeordnetes Zufalls-Geräusch ausgelöst wird. Die CV #315 legt das kleinstmögliche Intervall zwischen zwei aufeinanderfolgenden Impulsen fest.  Die Zuordnung von Sound-Samples zum Zufallsgenerator Z1 erfolgt durch die Prozedur eingeleitet durch CV #300 = 101, siehe vorne! Im Auslieferungszustand (default) befindet sich die „Luftpumpe“ als Standgeräusch auf Z1.
Spezieller Hinweis zum Zufallsgenerator Z1: Soll die Luftpumpe, für welche Z1 optimiert ist, automatisch kurz nach dem Anhalten des Zuges anlaufen sind folgende Einstellungen vorzunehmen: CVs #315 und #316 auf den gleichen Wert setzen (z. B. 30), und die CV #154 muss den Wert 16 erhalten.				
#316	Zufallsgenerator Z1 Höchst-Intervall	0 - 255 = 0 - 255 sec	60	Die CV #316 legt das größtmögliche Intervall zwischen zwei aufeinanderfolgenden Impulsen des Zufallsgenerators Z1 fest; zwischen den beiden Werten in CV #315 und CV #316 sind die tatsächlich auftretenden Impulse gleichverteilt.
#317	Zufallsgenerator Z1 Abspiel-Dauer	0 - 255 = 0 - 255 sec	5	Das dem Zufallsgenerator Z1 zugeordnete Sound-Sample (also meistens die Luftpumpe) soll jeweils für die in der CV #317 definierten Dauer abgespielt werden.  = 0: Sound-Sample einmal abspielen
#318 #319 #320	Wie oben, aber für Zufallsgenerator Z2	0 - 255 0 - 255 0 - 255	20 80 5	Im Auslieferungszustand (default) befindet sich das „Kohlenschaufeln“ als Standgeräusch auf Z2.
#321 #322 #323	Wie oben, aber für Zufallsgenerator Z3	0 - 255 0 - 255 0 - 255	30 90 3	Im Auslieferungszustand (default) befindet sich die „Wasserpumpe“ als Standgeräusch auf Z3.
#324 - #338	Wie oben, aber für Zufallsgenerator Z4 – Z8	0 - 255 0 - 255 0 - 255		Im Auslieferungszustand ist dieser Zufallsgenerator unbenutzt.

#341	Schalteingang 1 Abspiel-Dauer ab SW-Version 5.00	0 - 255 = 0 - 255 sec	0	Das dem Schalteingang S1 zugeordnete Sound-Sample soll jeweils für die in der CV #341 definierten Dauer abgespielt werden.  = 0: Sound-Sample einmal abspielen
#342	Schalteingang 2 Abspiel-Dauer ab SW-Version 5.00	0 - 255 = 0 - 255 sec	0	Das dem Schalteingang S2 zugeordnete Sound-Sample soll jeweils für die in der CV #342 definierten Dauer abgespielt werden.  = 0: Sound-Sample einmal abspielen
#343	Schalteingang 3 Abspiel-Dauer ab SW-Version 5.00	0 - 255 = 0 - 255 sec	0	Das dem Schalteingang S3 (soweit nicht als Achsdetektor genutzt) zugeordnete Sound-Sample soll jeweils für die in der CV #343 definierten Dauer abgespielt werden.  = 0: Sound-Sample einmal abspielen
#392	Schalteingang 4 Abspiel-Dauer ab SW-Version 5.00	0 - 255 = 0 - 255 sec	0	Das dem Schalteingang S4 zugeordnete Sound-Sample soll jeweils für die in der CV #392 definierten Dauer gespielt werden.  = 0: Sound-Sample einmal abspielen

## 6 Sound-Equalizing (Filter) der MS-Sound-Decoder

Ab SW-Version 4.229

MS-Sound-Decoder aller Typen (von Subminiatur bis Großbahn) ermöglichen die Anwendung von bis zu 6 Filterstufen (mit jeweils einem von aktuell 7 Filtertypen) auf das zum Lautsprecher gelangende Audiosignal. Im Fall von „Stereo“-Decodern auch getrennt für beide Ausgangskanäle (je 3 Filterstufen, noch **nicht** in SW-Version 4.229).

Für die Filter und ihre Parameter stehen die CVs auf einer CV-Page zur Verfügung:

**CV-Page 145/2** (d.h. Page-Zeiger CV #31 = 145, CV #32 = 2), **CVs #257 - #280**

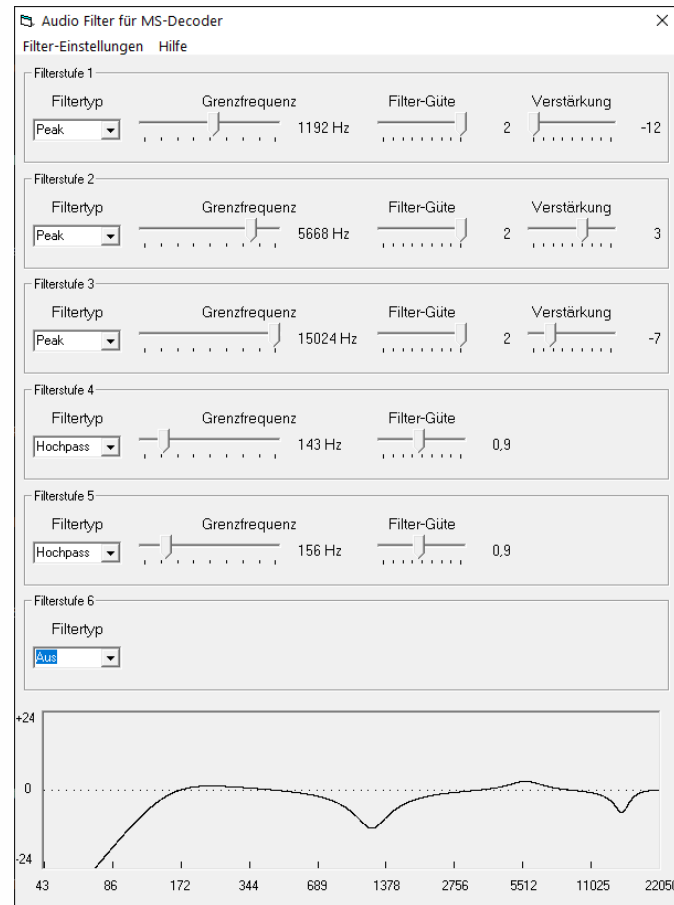
CVs (ab SW-Version 4.229)	Beschreibung
<b>CV-Page 145/2, 1. Filter</b> CV #257 = Filtertyp CV #258 = Grenzfrequenz CV #259 = Gütefaktor CV #260 = Verstärkung	Filtertyp: 0 = kein Filter (deaktiviert) 1 = Tiefpass   2 = Hochpass   3 = Bandpass 4 = LowShelf   5 = HighShelf   6 = Notch   7 = Peak  Grenzfrequenz 64Hz bis 16kHz: $CV = (\log(\text{Grenzfrequenz}) * 32 / \log(2)) - 192$  Gütefaktor 0 bis 2: $CV = (\text{Gütefaktor} * 128) - 1$  Verstärkung -12dB bis +12dB: $CV = \text{Verstärkung} * 32 / 3 + 127$
<b>CV-Page 145/2, 2. Filter</b> CV #261 = Filtertyp CV #262 = Grenzfrequenz CV #263 = Gütefaktor CV #264 = Verstärkung	
<b>CV-Page 145/2, 3. Filter</b> CV #265 = Filtertyp CV #266 = Grenzfrequenz CV #267 = Gütefaktor CV #268 = Verstärkung	
<b>CV-Page 145/2, 4. Filter</b> CV #269 = Filtertyp CV #270 = Grenzfrequenz CV #271 = Gütefaktor CV #272 = Verstärkung	
<b>CV-Page 145/2, 5. Filter</b> CV #273 = Filtertyp CV #274 = Grenzfrequenz CV #275 = Gütefaktor CV #276 = Verstärkung	
<b>CV-Page 145/2, 6. Filter</b> CV #277 = Filtertyp CV #278 = Grenzfrequenz CV #279 = Gütefaktor CV #280 = Verstärkung	

### Komfortable Einstellung der Filter mit ZPP-Konfig oder ZSP:

Das Software-Fahrpult mit den Filtern ist sowohl über ZPP-Konfig als auch über ZSP aufrufbar. Damit die Echtzeit-Filtereinstellung genutzt werden kann, muss das MXULF über USB-Kabel mit dem PC verbunden sein. Dann wird das Fahrpult geöffnet und die Schaltfläche für den Filterdialog.

Beispiel: Lautsprecheranpassung für LS8X12 (ein Rechteck-Lautsprecher aus dem ZIMO Programm)

- Frequenzen, welche der Lautsprecher zu leise oder zu laut wiedergibt, werden mit Peak-Filtern angehoben oder abgesenkt - in diesem Fall Absenkung rund um die Resonanzfrequenzen.
- Tiefe Frequenzen, welche der (kleine) Lautsprecher sowieso nicht wiedergeben könnte, werden durch Hochpass unterdrückt, um die Belastung für den Lautsprecher zu reduzieren.



Die hier beschriebene Lautsprecheranpassung ist nur eine von vielen Möglichkeiten, die durch Equalizing eröffnet werden!



## 7 Einbauen und Anschließen von ZIMO Decodern

Dieses Kapitel betrifft nur selten die Digitalisierung moderner Modelle, insbesondere kaum solche mit Digitalschnittstellen (PluX, 21MTC, Next18, ...).

### Trennung zwischen Schienenanschlüssen und Motorpolen!

Alle im Originalzustand des Fahrzeugs vorhandenen direkten Verbindungen zwischen Stromabnehmern (Rad- oder Schienenschleifern) und Motor müssen **zuverlässig aufgetrennt** werden, sonst kann bei der Inbetriebnahme die Endstufe des Decoders beschädigt werden. Auch die Stirnlampen und sonstige Zusatzeinrichtungen müssen **vollständig isoliert** werden.

### Entstör-Komponenten in der Lok – Störung der Motorregelung?

#### Ja, manchmal!

Zur Erklärung: Üblicherweise sind die Motoren von Modellbahn-Lokomotiven mit vorgeschalteten Drossel-Spulen und Kondensatoren ausgestattet. Diese sollen Funk-Störungen (z.B. Behinderung des Fernsehempfangs) durch das "Bürstenfeuer" des Elektromotors verhindern.

Solche Komponenten verschlechtern die Regelbarkeit des Motors. ZIMO Decoder kommen an sich vergleichsweise gut damit zurecht, d.h. meistens besteht kaum ein Unterschied, ob diese Entstör-Komponenten nun belassen oder beseitigt werden.

#### Typische Erfahrungen und Maßnahmen:

- ROCO, BRAWA, HORNBY – normalerweise keine Probleme, keine Maßnahmen notwendig.
- FLEISCHMANN H0 – Alter Rundmotor – Drosseln stören nicht; Kondensatoren sollten bei Bedarf entfernt werden, insbesondere jene zwischen Chassis und Motor (Gefahr Decoder-Zerstörung)!
- Neuere Bühler-Motoren – bisher keine Probleme.
- TRIX H0 – Drossel zwischen Schiene und Decoder-Stecker sollte entfernt werden!
- MINITRIX, FLEISCHMANN PICCOLO – sehr uneinheitlich; Entfernen der Kondensatoren häufig vorteilhaft; Drosseln hingegen schaden nach bisherigen Erfahrungen nicht.

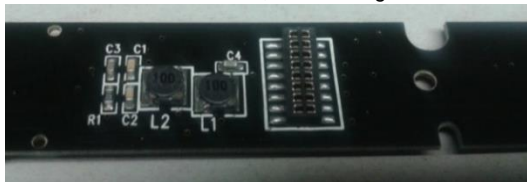
Indikatoren für die tatsächliche Schädlichkeit der Entstör-Komponenten im konkreten Fall sind

- generell unbefriedigende Regelung, Ruckeln bei langsamer Fahrt,
- geringe Ausregelkraft der Lok, die (zu großen) Drosselspulen könnten schuld sein,

**Ahilfe:** Drosselspulen überbrücken (oder entfernen und durch Drahtbrücke ersetzen), Kondensatoren entfernen! Kondensatoren haben aber nur selten einen negativen Einfluss.

### Entstör-Komponenten in der Lok – Überstrom-Abschaltung?

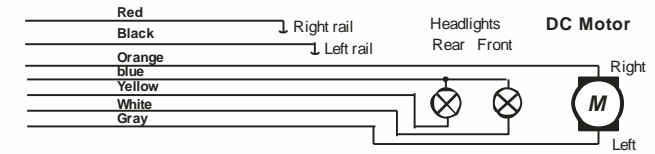
Einige Lokplatinen, die PIKO bis zum Jahr 2019 produziert hat (bzw. selten auch bei anderen Herstellern) haben im Rahmen der Motorentstörung derartig große Kondensatoren parallel zum Motorausgang geschaltet, dass sie den Betrieb stark behindern, oder es sogar zur Überstromabschaltung kommt.



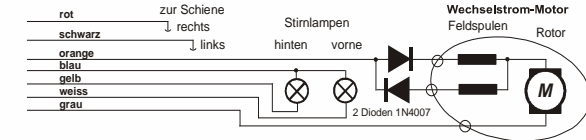
**Ahilfe:** Der „schädliche“ Kondensator auf der PIKO-Lokplatine ist üblicherweise mit „C4“ gekennzeichnet, dieser muss entfernt werden. Dazu muss normalerweise die Lokplatine entnommen werden, weil der Kondensator auf der Unterseite bestückt ist.

### Gleich- und Wechselstrom-Motoren

Dies ist der **gebräuchlichste Schaltplan** für den Einbau in Spur Ho Modelle, die Drahtfarben gelten für alle bedrahteten Decoder (ZIMO und Fremdprodukte).



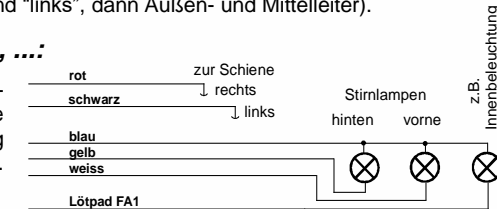
Für die Digitalisierung einer Lok mit Wechselstrom-Motor (meist in älteren Märklin- oder Hag-Loks) benötigt man zwei Dioden des Typs 1N4007 o.ä. (Dioden für min. 1 A). Solche Dioden sind im Elektronik-Fachhandel erhältlich (Kosten geringfügig).



Meistens werden Wechselstrom-Loks über Mittelleiter versorgt; dies hat jedoch mit der Anschlussweise des Motors an sich nichts zu tun. Das obige Schema gilt also sowohl für Schienen im Zweileitersystem als auch im Dreileitersystem (statt "Schiene rechts" und "links", dann Außen- und Mittelleiter).

### Funktionsausgänge FA1, FA2, FA3, FA4, ...:

Die (über die Stirnlampen hinausgehenden) Funktionsausgänge (also FA1, FA2, ...) werden genauso wie die Stirnlampenausgänge beschaltet. Standardmäßig sind FA1, FA2, usw. von den Funktionen F1, F2, usw. zu schalten, usw., Function mapping ab CV #33, usw.



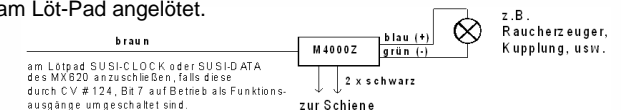
### Logikpegel („unverstärkte“) Funktionsausgänge:

Die MS- und MN-Decoder besitzen neben den „normalen“ verstärkten Funktionsausgängen, auch sogenannte „Logikpegel“-Ausgänge. Da diese Ausgänge nicht im Decoder verstärkt werden, liefern sie 0 V Spannungspegel für Aus und 3,3 V Spannungspegel für Ein. Die meisten Logikpegel-Ausgänge benötigen alternativ die Anschlüsse von SUSI-Clock und SUSI-Data. Diese werden durch CV #124, Bit 7 = 1 in Logikpegel-Ausgänge umgewandelt (SUSI ist dann nicht mehr vorhanden). Manche Decoder besitzen neben den SUSI-Ausgängen zusätzliche Ausgänge (z. B. MN180N18 und MS590N18), welche nur als Logikpegel-Ausgänge verwendet werden können. Bei den MN-Decodern können die Logikpegel-Ausgänge mit max. 0,5 mA belastet werden, bei den MS-Decodern können die Logikpegel-Ausgänge mit max. 1,5 mA belastet werden.

Um die Logikpegel-Ausgänge für Verbraucher (Digitale Kupplungen, Raucherzeuger, Glühbirnen, LEDs) verwenden zu können, müssen sie verstärkt werden. Dies kann mit dem ZIMO Verstärkermodule M4000Z, einem NPN-Transistor mit einem Widerstand an der Basis oder einem N-Kanal MOS-FET realisiert werden.

Für eine LED die nicht viel Strom benötigt, weil sie z. B. nicht sehr hell leuchten muss, ist eine Verstärkung des Logikpegel-Ausgangs nicht zwingend notwendig. In diesem Fall kann die LED zusammen mit einem Vorwiderstand am Logikpegel-Ausgang (= Pluspol) und an die Masse des Decoders angeschlossen werden.

Ein **Verstärkermodule M4000Z** wird mit seinem braunen Draht am betreffenden Logikpegel-Ausgang des Decoders angeschlossen, d.h. am Löt-Pad angelötet.



### Anschluss einer elektrischen Kupplung (System "Krois"):

Um die Kupplungswicklungen vor Überlastung durch Dauerstrom zu schützen, können entsprechende Begrenzungen der Impulszeit für einen (oder auch mehrere) der Funktionsausgänge eingestellt werden. Zunächst muss in jene „Effekt“-CV (z.B. CV #127 für FA1 oder CV #128 für FA2), wo eine Kupplung angeschlossen werden soll, der Wert "48" eingetragen werden.

Dann wird in CV #115 (siehe CV-Tabelle) die gewünschte Impulszeitbegrenzung definiert:

Beim **"System Krois"** ist ein Wert von "60", "70" oder "80" für CV #115 zu empfehlen; dies bedeutet eine Begrenzung des Kupplungsimpulses auf 2, 3 oder 4 sec. Die Definition einer Teilspannung ist für das System „Krois“ nicht notwendig (daher Einerstelle "0"); diese ist hingegen zweckmäßig für ROCO-Kupplungen.

Für Automatisches Abrücken beim Entkuppeln bzw. Automatisches Andrücken und Abrücken („Kupplungswalzer“) siehe CV #116 bzw. Kapitel „3.23 Elektrische Entkuppung, Konfiguration!“

### Anschluss eines Servo-Antriebs (oder zweier, mehrerer Servo-Antriebe):

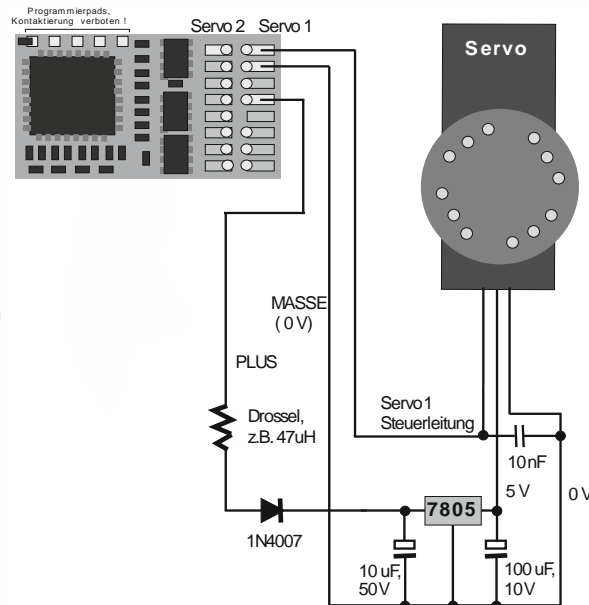
#### „Kleine“ Decoder (für H0, TT, N):

Zum Anschluss handelsüblicher Servos können auf jedem Decoder die beiden „SUSI-Pins“ auf Betrieb von Servo-Steuerungen umgeschaltet werden; siehe Kapitel „3.24 SUSI-Pins: umschaltbar auf SUSI- oder I<sup>2</sup>C-Schnittstelle, Logikpegel-Eingänge und -Ausgänge oder Servo-Steuerleitungen“, CVs #181, #182, ...).

Die Stromversorgung für die Servos (5 - 6 V) muss bei den „kleinen“ Decodern (für H0, TT, N) extern hergestellt werden (siehe Schaltung mit 5V-Spannungsregler im Bild rechts).

#### Großbahn-Decoder (Spur 0, G, 1, ...):

Diese besitzen eigene Servo-Anschlüsse und eigene Versorgungspins für die Servos (dort werden daher NICHT die SUSI-Pins umgeschaltet, und es wird auch keine externe Versorgung gebraucht).



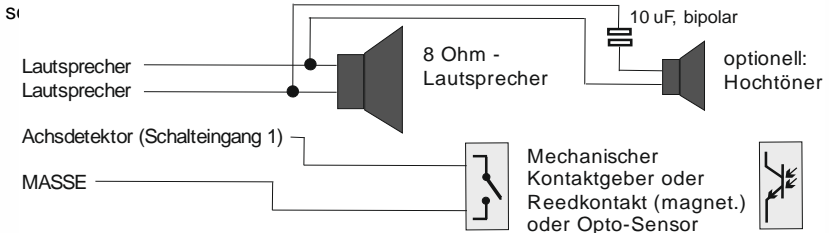
### Anschluss Lautsprecher, Achsdetektor:

Je nach Typ ( $\geq 3$  W Sound bzw. 1 W Sound) kann ein 4 Ohm oder 8 Ohm – LAUTSPRECHER verwendet werden, oder auch mehrere zusammengeschaltete mit einer Gesamtimpedanz von 4 Ohm bzw. 8 Ohm. Lautsprecher mit höherer Impedanz sind natürlich auch erlaubt, bedeuten aber einen Verlust an Lautstärke.

Bei Bedarf kann ein zusätzlicher Hochtöner (ebenfalls 8 Ohm oder höher) angeschlossen werden. Dies sollte jedoch über einen bipolaren Kondensator (mit 10 µF bipolar, für 2 kHz Grenzfrequenz) erfolgen, um den Hochtöner zu schützen

**ACHSDETEKTOR:** Normalerweise sind ZIMO Sound Decoder auf den „simulierten Achsdetektor“ eingestellt, welcher mit CV #267 und #354 softwaremäßig justiert wird. Falls ein „echter“ Achsdetektor verwendet werden soll, muss CV #268 = 0 oder = 1 gesetzt werden, je nachdem ob jeder Impuls oder jeder zweite Impuls einen Dampfschlag auslösen soll.

Als Achsdetektoren können verwendet werden: mechanische Kontakte, Reed-Kontakte, optische Sensoren



### Anschluss von Rauchgeneratoren für Dampf- und Diesel-Loks:

#### „Seuthe“ 18 V - Rauchgeneratoren:

Neben Ein- und Ausschalten über einen beliebigen Funktionsausgang gibt es die Möglichkeit, die **Intensität** der Rauchentwicklung von **Stillstand** oder **Fahrt** und **Beschleunigung** abhängig zu machen.

Dazu wird der Rauchgenerator an einem der Funktionsausgänge **FA1** bis **FA6** angeschlossen. In der zu diesem Ausgang gehörigen Effekte-CV (#127 für FA1, #128 für FA2, usw.), muss der gewünschte Effekt, also Raucherzeugung-Dampflok (Effekt-Code „72“) oder Raucherzeugung-Dieselloks (Effekt-Code „80“), einprogrammiert werden.

**BEISPIEL** - typische Kennlinie für Schienenspannung ca. 20 V, Vollspannungs-Raucherzeuger:

CV #137 = 70 - 90: Dies bewirkt bei Stillstand eine dünne Rauchfahne.

CV #138 = 200: Ab Fahrstufe 1 (also bereits ab niedrigster Geschwindigkeit) wird der Rauchgenerator auf ca. 80 % seiner Maximalleistung gebracht; also relativ dichter Rauch.

CV #139 = 255: Bei Beschleunigung wird der Rauchgenerator maximal angesteuert; also dichter Rauch.

#### Dampfschlag-synchrones oder diesel-typisches Rauchen mit Ventilator-Raucherzeugern:

Sound-Decoder können mit Hilfe eines Rauchgenerators **mit eingebautem Ventilator** dampfschlag-synchrone bzw. fahrzustandsabhängige Rauchstöße erzeugen (Anlassen des Dieselmotors - dies wird vom Sound-Projekt angestoßen), **ohne** irgendeine zusätzliche Elektronik.

Das Heizelement des Rauchgenerators wird - wie am Beispiel „Seuthe“ beschrieben - an **FA1**, **FA2**, ... **FA6** angeschlossen und konfiguriert, d.h. zugehörige Effekte-CV = 72 (Dampf) bzw. = 80 (Diesel). Der Ventilator wird an **FA4** (in Ausnahmefällen wie bei MX646 an **FA2**) angeschlossen. Der zweite Pol des Ventilator-Motors muss meistens (abhängig von dessen Bauart) mit Niederspannung versorgt werden, entweder an einem externen Spannungsregler, oder – falls der Ventilator für 5 V geeignet ist - am 5 V-Ausgang des Decoders, falls ein solcher Ausgang vorhanden ist.

Folgende CVs müssen (sollen, können, ...) außerdem programmiert werden:

CV #137, #138, #139 = 60, 90, 120: (WICHTIG) Falls das Heizelement nur für begrenzte Spannung zugelassen ist, muss die Spannung am Funktionsausgang begrenzt werden, was durch eine entsprechend angepasste Kennlinie (also die CVs #137, #138, #139) geschieht.

CV #133 = 1: (WICHTIG) damit wird der FA4 als Ventilator-Ausgang konfiguriert.

CV #353 = ... beispielsweise 10; automatische Abschaltung des Raucherzeugers (im Beispiel „10“: nach 250 sec) zum Schutz vor Überhitzung.

CV #351, #352 = ... (nur für Diesel-Loks, also wenn Effekt-Code „80“ in der Effekte-CV für FA1 - FA6) damit wird die Ventilator-PWM (-Spannung) für die Fälle Motor-Anlassen (Default: Maximum) und Fahrt (Default: halbe Stärke) eingestellt; siehe CV-Tabelle.

CV #355 = ... (Dampf-, Diesel-Loks) Ventilator-PWM im Stillstand (für geringen Rauch)



## 8 CV-Übersicht, CVs in numerischer Reihenfolge

Diese Übersicht fasst alle CVs in numerischer Folge zusammen; meistens gleichlautend übernommen aus den Beschreibungen in den vorangehenden (kontextbezogenen) Kapiteln dieser Betriebsanleitung, in einigen Fällen verkürzt. In dieser CV-Übersicht gibt es **KEINE Vermerke zu SW-Versionen (ab SW-Version ...; siehe dazu kontext-bezogene Kapitel).**

*Rote Spalte links: Hinweis auf kontextbezogenes Kapitel, wo die betreffende CV-Beschreibung zu finden ist – durch Anklicken kann man direkt zum Kapitel springen*

	CV	Bezeichnung	Bereich	Default	Beschreibung
3.4	#1	Fahrzeugadresse	DCC: 1 - 127 MM: 1 - 255	3	Die „kurze“ Fahrzeugadresse (DCC, MM) Im Falle des DCC-Betriebes: Die Fahrzeugadresse laut CV #1 gilt nur, wenn CV #29 (Grundeinstellungen), Bit 5 = 0. Andernfalls gilt die Adresse laut CV #17 + #18, also wenn CV #29, Bit 5 = 1.
3.6	#2	Anfahrspannung <small>V<sub>start</sub></small> der Dreipunkt-Kennlinie, wenn CV #29, Bit 4 = 0	1 - 255	1	Interne Fahrstufe (1 - 255) für <b>niedrigste</b> externe Fahrstufe (also Fahrstufe 1) (egal, ob 14, 28, oder 128 Fahrstufen) = 1: niedrigste mögliche Anfahrgeschwindigkeit
3.7	#3	Beschleunigungszeit	0 - 255	(2)	Der Inhalt dieser CV, multipliziert mit 0,9, ergibt die Zeit in sec für den Beschleunigungsvorgang vom Stillstand bis zur vollen Fahrt. Der tatsächlich wirksame Default-Wert entspricht bei Sound-Decodern oft nicht dem Wert „2“, sondern wird durch das geladene Soundprojekt bestimmt.
3.7	#4	Bremszeit (Verzögerung)	0 - 255	(1)	Der Inhalt dieser CV, multipliziert mit 0,9, ergibt die Zeit in sec für den Verzögerungsvorgang von voller Fahrt bis zum Stillstand. Der tatsächlich wirksame Default-Wert .... siehe oben!
3.6	#5	Maximalgeschwindigkeit <small>V<sub>high</sub></small> der Dreipunkt-Kennlinie, wenn CV #29, Bit 4 = 0	0 - 255	0, 1 entspricht 255	Interne Fahrstufe (1 - 255) für <b>höchste</b> externe Fahrstufe (also für externe Fahrstufe 14, 28 bzw. 128 je nach Fahrstufensystem laut CV #29, Bit 1 = 0: gleichbedeutend mit 255 als höchste Fahrstufe = 1: gleichbedeutend mit 255 als höchste Fahrstufe
3.6	#6	Mittelgeschwindigkeit <small>V<sub>mid</sub></small>	1, ¼ bis ½ des Wertes in CV #5	1 <small>(= ca. 1/3 der Endgeschwindigkeit)</small>	Interne Fahrstufe (1 - 255) für <b>mittlere</b> externe Fahrstufe (also für externe Fahrstufe 7, 14 bzw. 64 je nach Fahrstufensystem 14, 28,128 laut CV #29, Bit 1) "1" = Default-Kennlinie (Mittengeschwindigkeit ist ein Drittel der Maximalgeschwindigkeit, d.h.: wenn CV #5 =255, gilt Kennlinie wie wenn CV #6 = 85 wäre). Die sich aus den CVs #2, #5, #6 ergebende Dreipunkt-Kennlinie wird automatische geglättet, daher kein Knick. Die mittlere Geschwindigkeit wird im ersten Drittel der Geschwindigkeitskurve erreicht, da diese nicht linear ist.
3.3	#7	SW-Versionsnummer Siehe auch CV #65 Subversionsnummer	Kein Schreibzugriff	-	Auslesen dieser CV ergibt die Versionsnummer der aktuell im Decoder geladenen Software (Firmware). CV #7 = die Nummer der „Hauptversion“ CV #65 = Nummer der Subversion

	CV	Bezeichnung	Bereich	Default	Beschreibung
3.3	#8	Hersteller-Identifikation und HARD RESET durch CV #8 = „8“ bzw. CV #8 = 0	Kein Schreibzugriff  ausgelesen wird immer "145" als ZIMO Kennung  Pseudo-Programm. siehe Beschr. rechts	145  (= ZIMO)	Auslesen dieser CV ergibt die von der NMRA vergebene Hersteller Nummer; für ZIMO "145" ("10010001"). Außerdem wird diese CV verwendet, um durch „Pseudo-Programmieren“ diverse Reset-Vorgänge auszulösen. "Pseudo-Programmieren" heißt: programmierter Wert wird nicht gespeichert, sondern eine definierte Aktion ausgelöst. CV #8 = "3" → 21MTC-Decoder FA3, FA4 Logikpegel CV #8 = "4" → 21MTC-Decoder FA3, FA4 verstärkt CV #8 = "5" → 21MTC-Decoder FA5, FA6 Logikpegel CV #8 = "6" → 21MTC-Decoder FA5, FA6 verstärkt CV #8 = "8" → <b>HARD RESET</b> (NMRA-standardisiert); alle CVs nehmen Werte des zuletzt aktiven <b>CV-Sets</b> oder <b>Sound-Projekts</b> an, oder (wenn kein solches aktiviert war) die Default-Werte der CV-Tabelle. CV #8 = "0" → NICHT empfohlen (nur Servicezwecke), Default-Werte der CV-Tabelle
3.6	#9	Motoransteuerungsperiode bzw. -frequenz und EMK-Abtast-Algorithmus (Abtastrate, Messlücke)  Total PWM period	55  Hochfrequenz, mittlere Abtastrate.  11 - 99  Hochfrequenz mit modifizierter Abtastrate	55  Hochfrequenz, mittlere Abtastrate	= 55: Defaultmäßige Motoransteuerung mit Hochfrequenz (20 kHz), mittlerer Abtastrate der Motor-EMK-Messung, die von 200 (Langsamfahrt) bis 50 Hz variiert, und mittlerer EMK-Messlücke. = 0: gleichbedeutend mit 0 (wird automatisch umgesetzt) <> 55 und < 0: Modifikation der Standardeinstellung, jeweils getrennt nach Zehnerstelle (für Abtastrate) und Einerstelle (Messlücke). Zehnerstelle 1 - 4: Abtastrate niedriger gegenüber defaultmäßiger (weniger Antriebsgeräusch!) Zehnerstelle 6 - 9: Abtastrate höher als defaultmäßige (eine Maßnahme gegen Ruckeln!) Einerstelle 1 - 4: EMK-Messlücke kürzer als defaultmäßig (gut bei Faulhaber, Maxxon, .. weniger Antriebsgeräusch, mehr Leistung) Einerstelle 5 - 9: EMK-Messlücke länger als defaultmäßig (ev. nötig bei Rund-Motor o.ä.)
3.1	#10	Motorola Folgeadressen	Bit 0,1	0	Dezimal: 0= keine Folgeadresse 1= Eine Folgeadresse für F5-F8 2= Zwei Folgeadressen für F5-F12 3= Drei Folgeadressen für F5-F16
3.1 3.5	#12	Zulässige Betriebsarten	-	117	Bit 0 - DC Analogbetrieb 0 = gesperrt 1 = freigegeben Bit 2 - DCC immer 1 = freigegeben Bit 4 - AC Analogbetrieb 0 = gesperrt 1 = freigegeben Bit 5 - MM 0 = gesperrt 1 = freigegeben Bit 6 - mfx 0 = gesperrt 1 = freigegeben Wert 0 = alle Formate ein
3.5	#13 #14	Funktionen F1 - F8  Funktionen F0, F9 - F12 im Analogbetrieb,  und  Beschleunigung/ Bremsen, Regelung im Analogbetrieb	(CV #13) 0 - 255  (CV #14) 0 - 255	(CV #13) 0  (CV #14) 64 also Bit 6 = 1	Bit 0 = 0: F1 im Analogbetrieb ausgeschaltet = 1: .... eingeschaltet Bit 1 = 0: F2 im Analogbetrieb ausgeschaltet = 1: .... eingeschaltet ..... F3, F4, F5, F6, F7 Bit 7 = 0: F8 im Analogbetrieb ausgeschaltet = 1: .... eingeschaltet Bit 0 = 0: F0 (vorw) im Analogbetrieb ausgeschaltet = 1: .... eingeschaltet Bit 1 = 0: F0 (rückw) im Analogbetr. ausgeschaltet = 1: .... eingeschaltet ..... F9, F10, F11 Bit 5 = 0: F12 im Analogbetrieb ausgeschaltet = 1: .... eingeschaltet





	CV	Bezeichnung	Bereich	Default	Beschreibung
					= 0: Analogbetrieb mit Beschleunigungsverhalten laut CVs #3 + #4; sinnvoll für Sound = 1: Analogbetrieb <b>ohne</b> Wirkung von CVs #3 + #4, also unmittelbare Reaktion auf Fahrspannung ähnlich klassisch analog.
3.4	#15 + #16	Decoder-Sperre (Decoder Lock)	0 - 255 0 - 255	0 0	Die Decoder-Sperre (besser bekannt dem englischen „Decoder Lock“) dient dazu, auf die CVs mehrerer Decoder mit identischer Adresse getrennt zuzugreifen. Die CVs #16 der einzelnen Decoder werden vor dem Einbau auf unterschiedliche Werte programmiert. Bei Bedarf wird die CV #15 dieses Decoders auf den Wert „seiner“ CV #16 umprogrammiert > alle CVs ansprechbar. CV #15 <u>und</u> #16 = 0: keine Sperre
3.4	#17 + #18	Erweiterte Adresse	128 - 10239	192  128	Die „lange“ Fahrzeugadresse (DCC), wenn eine Adresse ab 128 gewünscht wird.; Die Fahrzeugadresse laut CVs #17 + #18 gilt, wenn CV #29 (Grundeinstellungen), Bit 5 = 1.
3.4	#19	Verbundadresse	0, 1 - 127, 129 - 255 (= 1 - 127 mit inv. Richtung)	0	Alternative Fahrzeugadresse für den Verbundbetrieb, auch „Traktionsbetrieb“ genannt, engl. „consist“. Wenn CV #19 > 0: Die Geschwindigkeit wird über die Verbundadresse gesteuert (und nicht durch die Einzel-Adresse in CV #1 oder #17 + #18); die Funktionen werden wahlweise durch die Verbundadresse oder die Einzel-Adresse gesteuert; siehe dazu CVs #21 + #22. Bit 7 = 1: Fahrtrichtung dieser Lok invertiert
3.4	#20	Bits 0 - 6: Erweiterte Verbundadresse UND (unabhängig, ob erweiterte Verbundadresse genutzt) Bit 7: Einschalten der RailCom-Rückmeldungen für Verbundadresse	0 - 102, 128 - 130	0	„Lange“ Verbundadresse: der in CV#20 eingestellte Wert wird mit 100 multipliziert und mit dem Wert in CV#19 addiert, welche dann die Adresse im Verbundbetrieb ergibt. Also z. B. CV #20 = 12, CV #19 = 34 ergibt Adr. 1234 oder CV #20 = 100, CV #19 = 0 ergibt 10000. Bit 7 = 1: auf RailCom-Adresse werden die Channel-2 Meldungen (Geschwindigkeit, Richtungsinformation, usw.) ausgesandt, und im Channel-1 (auf alle Adressen außer eigene Consist) wird Consist-Adresse gemeldet. Als Consist-Adresse gilt CV #19 (wenn CV #20 =0); bzw CV #19 und #20 (siehe oben, wenn CV #20 nicht 0).
3.4	#21	Funktionen F1 - F8 im Verbundbetrieb	0 - 255	0	Auswahl der Funktionen, die im Verbundbetrieb unter der Verbundadresse ansteuerbar sein sollen. Bit 0 = 0: F1 gesteuert durch Einzeladresse = 1: .... durch Verbundadresse Bit 1 = 0: F2 gesteuert durch Einzeladresse = 1: .... durch Verbundadresse ..... F3, F4, F5, F6, F7 Bit 7 = 0: F8 gesteuert durch Einzeladresse = 1: .... durch Verbundadresse
3.4	#22	Funktionen F0 vorw, rückw im Verbundbetrieb  und  Aktivierung Auto-Consist	0 - 255	0	Auswahl, ob Stirnlampen unter der Einzeladresse oder der Verbundadresse ein- und abschaltbar sein sollen. Bit 0 = 0: F0 (vorw) gesteuert durch Einzeladresse = 1: .... durch Verbundadresse Bit 1 = 0: F0 (rückw) gesteuert durch Einzeladresse = 1: .... durch Verbundadresse Bit 2 = 0: F9 (vorw) gesteuert durch Einzeladresse = 1: .... durch Verbundadresse Bit 3 = 0: F10 (vorw) gesteuert durch Einzeladresse = 1: .... durch Verbundadresse

	CV	Bezeichnung	Bereich	Default	Beschreibung
					Bit 4 = 0: F11 (vorw) gesteuert durch Einzeladresse = 1: .... durch Verbundadresse Bit 5 = 0: F12 (vorw) gesteuert durch Einzeladresse = 1: .... durch Verbundadresse Bit 7 = 1: F13 - F27 (alle!) .... durch Verbundadresse Bit 6 = 1: <b>Auto-Consist</b> : Es wird automatisch zwischen Einzel- und Verbundadresse gewechselt, wenn eine der beiden Adressen die Geschwindigkeit 0 hat und die jeweils andere Adresse Geschwindigkeit größer 0 hat.
3.7	#23	Variation Beschleun.	0 - 255	0	Zur temporären Erhöhung/Reduktion (nach Bit 7 = 0/1) der in CV #3 eingestellten Beschleunigungszeit.
3.7	#24	Variation Bremszeit	0 - 255	0	Zur temporären Erhöhung/Reduktion (nach Bit 7 = 0/1) der in CV #3 eingestellten Bremszeit.
3.1 3.9 3.10 3.11	#27	„BREMS-MODI“: Positions-abhängiges Anhalten („vor dem roten Signal“) bzw. Langsamfahren mittels „Asymmetrisches DCC - Signal“ („Lenz ABC“) oder „ZIMO HLU“ (siehe Kapitel „3.9 Die ZIMO „signalabhängige Zugbeeinflussung“ (HLU)“) oder DC-Bremsstrecken und „Märklin-Bremsstrecke“ (siehe Kapitel „3.11 DC (Gleichstrom) - Bremsabschnitte, „Märklin-Bremsstrecke“ ...“		0 =  ABC nicht aktiv, HLU aktiv (!), sonstige Bremsstrecken nicht aktiv.	Bit 0 <u>und</u> Bit 1 = 0: ABC ist NICHT aktiv, kein Anhalten Bit 0 = 1: ABC-Anhalten erfolgt, wenn rechte Schiene (in Fahrtrichtung) höhere Spannung hat als linke. Dies (CV #27 = 1) ist die übliche ABC-Anwendung Bit 1 = 1: ABC-Anhalten erfolgt, wenn linke Schiene (in Fahrtrichtung) höhere Spannung hat als rechte. Wenn Bit 0 <u>oder</u> Bit 1 = 1 (nur eines, nicht beide): Anhalten erfolgt richtungsabhängig, also nur in Fahrtrichtung auf das Signal zu, Durchfahrt in Gegenrichtung. Bit 0 <u>und</u> Bit 1 = 1: Anhalten richtungsunabhängig. Bit 4 - Gleichstrom-Bremsabschnitt, wenn Polarität entgegengesetzt zur aktuellen Fahrtrichtung. 0 = gesperrt 1 = freigegeben Bit 5 - Gleichstrom-Bremsabschnitt, wenn Polarität gleich wie aktuelle Fahrtrichtung. 0 = gesperrt 1 = freigegeben Bit 4 <u>und</u> Bit 5 = 1 (also CV #27 = 48): Anhalten bei Gleichspannung (z. B. durch Diode) unabhängig von der Polarität („Märklin-Bremsstrecke“)
3.1 4	#28	RailCom Konfiguration	0, 1, 2, 3, 65, 66, 67		Bit 0 - RailCom Channel 1 (Broadcast) Bit 1 - RailCom Channel 2 (Daten) Bit 6 - Hochstrom-RailCom (nur Großbahn-Decoder) für jedes einzelne Bit: 0 = aus 1 = <b>eingeschaltet</b>

	CV	Bezeichnung	Bereich	Default	Beschreibung
3.1 3.4 3.5 3.6 3.24 4	#29	Grundeinstellungen	0 - 63	14 = 0000 1110 also Bit 3 = 1 („RailCom“ eingeschal- tet), und Bits 1,2 = 1 (28 oder 128 Fahrstufen, und autom. Analogbetr.)	Bit 0 - Richtungsverhalten 0 = normal, 1 = invertiert Bit 1 - Fahrstufensystem (Anzahl Fahrstufen) 0 = 14, 1 = 28/128 Fahrstufen Bit 2 - Automatische Umschaltung auf Analogbetrieb 0 = aus, 1 = eingeschaltet Bit 3 - RailCom („bi-directional communication“) 0 = ausgeschaltet <b>1 = eingeschaltet</b> Bit 4 - Auswahl der Geschwindigkeitskennlinie 0 = Dreipunkt-Kl. nach CV #2, #5, #6 1 = freie Kennlinie nach CV #67 - #94 Bit 5 - Auswahl der Fahrzeugadresse (DCC) 0 = „kurze“ Adresse laut CV #1 1 = „lange“ Adresse laut CVs #17+#18
3.14	#33	NMRA Function mapping F0	0 - 255	1	Function mapping für F0 vorwärts
3.14	#34	NMRA Func. ma. F0	0 - 255	2	Function mapping für F0 rückwärts
3.14	#35 ... #46	Function mapping F1 – F12	0 - 255	4, 8, 2, 4, 8, ...	Function mapping für F1 - F12
3.9 3.10	#49	Signalabhängige (HLU, ABC) Beschleunigung	0 - 255	0	ZIMO signalabhängige Zugbeeinflussung („HLU“) mit Gleisabschnitts-Modul MX9 oder StEin) oder bei Signalhalt durch „asymmetrisches DCC-Signal“: Der Inhalt dieser CV, multipliziert mit 0,4, ergibt die Zeit in sec für den Beschleunigungsvorgang vom Stillstand bis zur vollen Fahrt. Es wird immer nur CV #3 ODER CV #49 verwendet, je nachdem, welcher Wert höher ist.
3.9 3.10	#50	Signalabhängige (HLU, ABC) Bremszeit	0 - 255	0	ZIMO signalabhängige Zugbeeinflussung („HLU“) mit Gleisabschnitts-Modul MX9 oder Nachfolger) oder bei Signalhalt durch „asymmetrisches DCC-Signal“: Der Inhalt dieser CV, multipliziert mit 0,4, ergibt die Zeit in sec für Bremsvorgang aus voller Fahrt zum Stillstand. Es wird immer nur CV #4 ODER CV #50 verwendet, je nachdem, welcher Wert höher ist.
3.9	#51 #52 #53 #54 #55	Signalabhängige (HLU) Geschwindigkeits-Limits #52 für „U“, #54 für „L“, #51, #53, #55 Zwi. Stufen	0 - 255	20 40 (U) 70 110 (L) 180	ZIMO signalabhängige Zugbeeinflussung („HLU“) mit Gleisabschnitts-Modul MX9 oder Nachfolger): Damit wird für jede der 5 Geschwindigkeitslimits, die durch „HLU“ erzeugt werden können, die tatsächlich anzuwendende interne Fahrstufe festgelegt.
3.6	#56	P- und I- Wert der PID - Motorregelung (= EMK Lastausgleichsregelung)  Der Wert dieser CV wird automatisch in die CVs #147 - #149 übertragen.	11 - 99 modifizierte Einstellung	55 mittlere PID Einstellung	= 55: Defaultmäßige Motoransteuerung durch mittlere Werte in den PID-Parametern P und I (Diff = 0). = 0: gleichbedeutend mit 55 (wird automatisch umgesetzt) <> 55 und < 0: modifizierte Einstellungen Zehnerstelle 1 - 4: Proportional-Wert der PID-Regelung reduziert gegenüber Default-Einstellung Zehnerstelle 6 - 9: Proportional-Wert der PID-Regelung erhöht gegenüber Default-Einstellung Einerstelle 1 - 4: Integral-Wert der PID-Regelung reduziert gegenüber Default-Einstellung

	CV	Bezeichnung	Bereich	Default	Beschreibung
					Einerstelle 6 - 9: Integral-Wert der PID-Regelung erhöht gegenüber Default-Einstellung Typische Versuchsreihe bei Ruckel-Problem: CV #56 = 55 (default) → 33, 77, 73, 71, ... <b>ACHTUNG:</b> Die Werte 10, 20, 30, 40, 50, 60, 70, 80 und 90 sind NICHT zulässig!
3.6	#57	Regelungsreferenz	0, 100 - 255	0	Absolute Motoransteuerungs-Spannung in Zehntel-Volt, die bei voller Fahrt (höchste Fahrgler-Stellung) am Motor anliegen soll. Sinnvoller (gut funktionierender) Bereich 10 bis 24 V (also 100 - 240), und niedriger als die zu erwartende Fahrspannung. BEISPIEL: Fremdsystem mit Schienenspannung im Leerlauf 22 V, bei voller Belastung aber nur 16 V: zweckmäßige Einstellung daher CV #57 = 140 - 150 CV #57 = 0: in diesem Fall erfolgt automatische Anpassung an die Schienenspannung (relative Referenz); nur bei stabilisierter Fahrspannung sinnvoll.
3.6	#58	Regelungseinfluss Ab SW-Version 5.00	0 - 255	255	Ausmaß für die Ausregelungskraft durch die EMK-Lastausgleichsregelung bei niedrigster-Geschwindigkeit. BEISPIELSWERTE: CV #58 = 0: keine Regelung (wie unregelter Decoder), CV #58 = 150: mittelstarke Ausregelung, CV #58 = 255: möglichst starke Ausregelung.
	#59				Nicht implementiert
3.19	#60	Dimmen der Funktionsausgänge = Spannungsreduktion der Funktionsausgänge per PWM Grundsätzlich gültig für alle Funktionsausgänge.	0 - 255	0	Reduktion der effektiven Spannung an den Funktions-Ausgängen durch PWM (Pulsweiten-Modulation); damit wird z. B. die Helligkeit der Lampen reduziert. BEISPIELSWERTE: CV #60 = 0: (entspricht 255) volle Ansteuerung CV #60 = 170: Zweidrittel-Helligkeit CV #60 = 204: 80-prozentige Helligkeit
3.15	#61	Erweitertes Mapping	0, 97	0	= 97: NMRA-Mapping ohne „Linksverschiebung“
3.20	#62	Nachleuchtdauer Bremslicht	0 - 255	0	Bremslicht (Code 001110xx in CV #125 oder #126 oder #127 ...): Nachleuchten in Zehntel-sec (also Bereich 0 bis 25 sec) im Stillstand nach Anhalten.
3.21	#63	Modifizieren der Lichteffekte	0 - 99	51	Zehnerstelle: Veränderung der Zykluszeit für diverse Effekte (0 - 9, default 5), bzw. für Soft start Aufdimmen bei 001101 (0 - 0,9 sec) Einerstelle: Ausschaltzeit-Verlängerung
3.20	#64	Ditchlight Modifikation	0 - 255	0	Bit 7 - 4: Definieren der Ditchlight-Taste (Funktions-Taste+1)*16 daraus folgt: 0=F2, 1=F0, 2=F1... 15=F14 Bit 3 - 0: Ditchlight Nachlaufzeit [s]
3.3	#65	SW-Subversionsnummer Siehe auch CV #7 Versionsnummer	Kein Schreibzugriff	-	Falls es zur SW-Version in CV #7 noch Subversionen gibt, wird diese aus CV #65 ausgelesen. Die gesamte Bezeichnung einer SW-Version setzt sich also zusammen aus CVs #7 & #65 (also z. B. 28.15).
3.6	#66	Geschwindigkeitstrimmung nach Richtung	0 - 127 0 - 127	0 0	Multiplikation der Fahrstufe mit „n/128“ (n = Trimmwert) bei Vorwärtsfahrt (CV #66) bzw. Rückwärtsfahrt (#95).



	CV	Bezeichnung	Bereich	Default	Beschreibung
3.6	#67 - #94	Freie (28-Punkt-) Geschwindigkeits-Kennlinie wenn CV #29, Bit 4 = 1	0 - 255	*)	Interne Fahrstufen (jeweils 1 - 255) für jede der 28 externen Fahrstufen. *) Die Default-28-Punkt-Kennlinie ist ebenfalls gekrümmt, mit Betonung auf die Langsam-Fahrstufen.
3.6	#95	Geschwindigkeitstrimmung nach Richtung	0 - 127 0 - 127	0 0	Multiplikation der Fahrstufe mit "n/128" (n = Trimmwert) bei Vorwärtsfahrt (CV #66) bzw. Rückwärtsfahrt (#95).
3.4	#97	Wechsel zwischen Einzel- und Verbundadr. Durch Funktionstaste	0 - 28	0	Damit kann zwischen der Hauptadresse des Decoders (on CV #1 bzw. CVs #17, #18) per Tastendruck (jeweils auf der Hauptadresse) gewechselt werden.
3.16	#107	Licht-Ausschaltung (d.h. „Stirn vorne“ UND dieser - laut CV #107 -zusätzlich definierbarer Funktions-Ausgang) auf Seite des Führerstands 1 (vorne)	0 - 220	0	Der Wert dieser CV wird wie folgt berechnet: Nummer eines Funktions-Ausgangs (FA1 - FA6) x 32 + Nummer einer Funktionstaste (F1, F2, ... F28) → Wert der CV #107 Funktionstaste: Jene Taste (F1 - F28), mit welcher ALLE Lichter auf Seite des Führerstands 1 ausgeschaltet werden soll, also Ausgang „Stirn vorne“ UND Funktions-Ausgang: z. B. Rücklichter auf dieser Seite.
3.16	#108	auf Seite des Führerstands 2 (hinten)	0 - 255	0	Wie CV#107, aber für andere Seite der Lok.
3.4 3.16	#109	Automatische einseitige Lichtunterdrückung Weiterer FU-Ausgang Seite 1	Bit 7 = 0,1 Bit 7 = 0,1 1 - 6		Wenn CV #109, Bit 7 = 1 und CV #110, Bit 7 = 1, wird die Führerstands-seitige Lichtunterdrückung im Consist automatisch aktiviert. FU-Ausgang wird zusammen mit CV#107 ausgeschaltet
3.4 3.16	#110	Automatische einseitige Lichtunterdrückung Weiterer FU-Ausgang Seite 2	Bit 7 = 0,1 Bit 7 = 0,1 1 - 6		Wenn CV #109, Bit 7 = 1 und CV #110, Bit 7 = 1, wird die Führerstands-seitige Lichtunterdrückung im Consist automatisch aktiviert. FU-Ausgang wird zusammen mit CV#108 ausgeschaltet
3.7	#111	Emergency Verzögerungszeit	0 - 255	0	Dieser CV-Wert gilt bei Emergency Stopp anstelle der CV #4, also bei Einzelstopp und Sammelstopp emerg.
3.6	#112	Spezielle ZIMO Konfigurationsbits	0 - 255	0 = 00000000	Bit 2 = 0: ZIMO Zugnummernimpulse ausgeschaltet = 1: ZIMO Zugnummernimpulse aktiv
3.19	#114	Dimm-Maske 1 = Ausschluss bestimmter Funktionsausgänge von der Dimmung nach CV #60  Siehe auch Fortsetzung in CV #152	Bits 0 - 7	0	Angabe jener Funktionsausgänge, welche <b>nicht</b> mit reduzierter PWM-Spannung (Helligkeit) nach CV #60 betrieben werden soll, sondern mit der direkten Spannung des verwendeten Pluspols, also volle Schienenspannung oder Funktions-Niederspannung. Bit 0 - für Stirnlampen vorne, Bit 1 - für Stirnlampen hinten, Bit 2 - für Funktions-Ausgang FA1, Bit 3 - FA2, Bit 4 - für Funktions-Ausgang FA3, Bit 5 - FA4 Bit 6 - für Funktions-Ausgang FA5, Bit 7 - FA6 Jeweiliges Bit = 0: Ausgang wird, wenn eingeschaltet, mit Dimm-Spannung laut CV #60 betreiben. Jeweiliges Bit = 1: Ausgang wird vom Dimmen ausgenommen, d.h. er wird, wenn eingeschaltet, mit voller Spannung betrieben.

	CV	Bezeichnung	Bereich	Default	Beschreibung
					<b>BEISPIEL:</b> CV #114 = 60: FA1, FA2, FA3, FA4 werden <b>nicht</b> gedimmt; d.h. nur die Stirnlampen werden reduziert.
3.19 3.22	#115	Kupplungsansteuerung Einschaltzeit  oder  CV #115 alternativ verwendbar als „zweiter Dimmwert“	0 - 99	0	Wirksam, falls in einer der CVs #125 - #132, #159, #160 Funktions-Effekt "Entkupplung" (also "48") gesetzt ist: Zehnerstelle (0 bis 9): Zeitintervall (in sec) nach folgender Tabelle, in welchem die Kupplung mit voller Spannung angesteuert wird: Wert: 0 1 2 3 4 5 6 7 8 9 sec: 0 0,1 0,2 0,4 0,8 1 2 3 4 5 Einerstelle (0 bis 9): Restspannung (0 bis 90 %) für Ansteuerung der Kupplung während der restlichen Einschaltzeit (für ROCO-Kupplung, nicht für KROIS). oder Einerstelle als „zweiter Dimmwert“ (indem Zehnerstelle auf "0" gesetzt wird) von 0 bis 90 % (laut Einerstelle)
3.22	#116	Automatisches Abrücken beim Entkuppeln = „Kupplungs-Walzer“	0, 1 - 99, 0, 1 - 199	0	Zehnerstelle (0 bis 9): Dauer, während der Lok vom Zug wegfahren soll; Codierung wie CV #115. Einerstelle (1 bis 9) = x 4: interne Fahrstufe für Abrücken (Beschleunigung auf diese lt. CV #3) Hunderterstelle = 0: kein Andrücken vor Abrücken. = 1: Andrücken zur Kupplungsentlastung. <b>BEISPIEL:</b> CV #115 = 60 (Abrück-Fahrt 2 sec), und CV #116 = 155 (Andrücken aktiv, Fahrstufe 20, 1 sec)
3.20	#117	Blinken Funktionsausgänge laut CV #118  Blink-Maske	0 - 99	0	Tastverhältnis der Blinkfunktion: Zehnerstelle: Ausschalt- / Einerstelle: Einschaltphase 0 = 100 msec, 1 = 200 msec, ..., 9 = 1 sec <b>BEISPIEL:</b> CV #117 = 55: 1:1 - Blinken im 1 sec - Takt, d.h. identisches Ein- und Ausschaltzeiten
3.20	#118	Blink-Maske = Zuordnung der Funktionsausgänge zum Blink-Rhythmus laut CV #117.	Bits 0 - 7	0	Angabe jener Funktionsausgänge, welche im eingeschalteten Zustand blinken sollen. Bit 0 - für Stirnlampen vorne, Bit 1 - für Stirnlampen hinten, Bit 2 - für Funktions-Ausgang FA1, Bit 3 - ... FA2 Bit 4 - ... FA3, Bit 5 - für Funktions-Ausgang FA4. Jeweiliges Bit = 0: Ausgang soll nicht blinken, jeweiliges Bit = 1: soll - wenn eingeschaltet - blinken. Bit 6 = 1: FA2 soll invers blinken! Bit 7 = 1: FA4 soll invers blinken! (dadurch kann Wechselblinken erzeugt werden) <b>BEISPIELE:</b> CV #118 = 12: Funktionsausgänge FA1 und FA2 sind für Blink-Lampen vorgesehen. CV #118 = 168: Ausgänge FA2 und FA4 sollen wechselweise blinken - wenn beide eingeschaltet...
3.19	#119	Abblend-Maske F6 = Zuordnung von Funktionsausgänge als (beispielsweise) Abblend-/Fernlicht <b>ACHTUNG:</b> Bei bestimmten Einstellungen der CV	Bits 0 - 7	0	Angabe jener Funktionsausgänge, welche auf bei eingeschalteter Funktion F6 in den Abblendzustand (d.h. gedimmt laut CV #60) gehen sollen Typische Anwendung: Fern-/Abblend-Licht. Bit 0 - für Stirnlampen vorne, Bit 1 - für Stirnlampen hinten, Bit 2 - für Funktions-Ausgang FA1, Bit 3 - für Funktions-Ausgang FA2, Bit 4 - für Funktions-Ausgang FA3, Bit 5 - für Funktions-Ausgang FA4, Bit 6 - für Funktions-Ausgang FA5.

	CV	Bezeichnung	Bereich	Default	Beschreibung
		#154 („Spezial-Ausgangs-konfigurationen“ für OEM-Projekte) ändert sich die Bedeutung der CVs #119, #120, d.h. dann nicht mehr Abblend-Maske,....			Jeweiliges Bit = 0: Ausgang wird nicht abgeblendet Jeweiliges Bit = 1: Ausgang soll bei Betätigung von F6 auf Wert laut CV #60 abgeblendet werden. Bit 7 = 0: normale Wirkung von F6. = 1: Wirkung von F6 invertiert. <b>BEISPIEL:</b> CV #119 = 131: Stirnlampen sollen mit F6 zwischen Abblend- und Fernlicht (F6 = 1) umgeschaltet werden.
3.19	#120	Abblend-Maske F7	Bits 0 - 7		Wie CV #119, aber mit F7 als Abblend-Funktion.
3.7	#123	Adaptives Beschleunigungs- und Bremsverfahren	0 - 99	0	Die Erhöhung bzw. Absenkung der Sollgeschwindigkeit soll erst nach einer definierten Annäherung der Ist-Geschwindigkeit an die bisher vorgegebene Sollgeschwindigkeit erfolgen. Die CV #123 enthält den Fahrstufenabstand, der erreicht werden muss. = 0: kein adaptives Verfahren Zehnerstelle: 0 - 9 für Beschleun. (1 = starke Wirkung) Einerstelle: 0 - 9 für die Bremsung = 11: die stärkste Wirkung;
3.13 3.24	#124	<b>ACHTUNG:</b> die Bits 2, 3, 4, 6 (also Auswahl für Rangier-tasten-Funktionen) gelten nur, wenn CVs #155 und #156 = 0 (diese erlauben erweiterte Auswahl und werden bei neuen Projekten bevorzugt angewandt) Rangiertasten-Funktionen: Halbgeschwindigkeit, Beschleunigungs-deaktivierung  Die Bits 0,1 (also ART der Beschleunigungs-deaktivierung) gelten immer, auch zusammen mit CVs #155, #156.  Bit 7: Umschaltung SUSI - Logikpegel-Ausgänge	Bits 0 - 4, 6	0	Auswahl einer Rangiertaste zur Aktivierung der HALBGESCHWINDIGKEIT: Bit 4 = 1 (und Bit 3 = 0): F3 als Halbgeschwind.-Taste Bit 3 = 1 (und Bit 4 = 0): F7 als Halbgeschwind.-Taste Auswahl einer Rangiertaste zur Deaktivierung von BESCHLEUNIGUNGSZEITEN: Bit 2 = 0 (und Bit 6 = 0): MN-Taste als Beschleun.-Deakt Bit 2 = 1 (und Bit 6 = 0): F4 als Beschleun.-Deaktivierung Bit 6 = 1 (Bit 2 belanglos): F3 als Beschleun.-Deaktiv. ART (Wirkungsumfang) der Taste (MN, F3 oder F4) zur Deaktivierung von Beschleunigungszeiten: Bits 1,0 = 00: kein Einfluss auf Beschleunigungszeiten = 10: reduziert Beschleunigungs-/Bremszeit auf ¼ der Werte laut CVs #3, #4. = 11: deaktiviert Beschleun.-/Bremszeit völlig. <b>BEISPIELE:</b> F3 als Halbgeschwindigkeits-Taste, wenn CV #124 = 16 F3 als Halbgeschwindigkeits-Taste und F4 zur völligen Deakt. von Beschleunigungs-/Bremszeit, wenn Bits 0, 1, 2, 4 = 1, also CV #124 = 23 F3 als Halbgeschwindig.-Taste und zur Beschl.-Deakt. wenn Bits 0, 1, 4, 6 = 1, also CV #124 = 83 Bit 7 = 0: SUSI-Schnittstelle aktiv (oder Servos, wenn in CVs #181, #182, ... definiert = 1: Logik-Pegel anstelle SUSI aktiviert.

	CV	Bezeichnung	Bereich	Default	Beschreibung
3.21	#125	Effekte Amerikanische Lichteffekte, und andere Effekte, Kupplungen, Raucherzeuger, u.a. auf Funktionsausgang "Stirn vorne", Einstellungen und Modifizierungen der Effekte durch CVs #62, #64, und CV #115, #116 (für Kupplung).		0	Bits 1, 0 = 00: richtungsunabhängig (wirkt immer) = 01: wirksam nur bei Vorwärtsfahrt = 10: wirksam nur bei Rückwärtsfahrt <b>ACHTUNG:</b> im Falle CV #125 oder #126: CVs #33, 34 („Function mapping“ für F0, vorw. und rückw.) müssen angepasst werden, damit es mit der obigen Richtungsabhängigkeit übereinstimmt Bits 7, 6, 5, 4, 3, 2 = Effekt-Code <b>BEISPIELE</b> (Effekt - Wert der in CV #125 programmiert wird) Mars light, only forward - 00000101 = „5“ Gyalrite, independent of direction - 00011100 = „28“ Ditch type 1 left, only forward - 00100101 = „37“ Entkuppel-Ansteuerung - 00110000 = „48“ <b>Soft-Start für Ausgang</b> - 00110100 = „52“ <b>Autom. Bremslicht</b> - 00111000 = „56“ Autom. Führerstandsabschaltung - 00111100 = „60“ Geschw./last-abh. Raucherzeugung - 01001000 = „72“ Geschw./last-abh. Diesel-Rauch - 01010000 = „80“
3.21	#126	Effekte auf Funktionsausgang "Stirn hinten"		0	wie CV #125 #125 → Stirn vorne #126 → Stirn hinten
3.19 3.21	#127 #132	Effekte auf FA1, FA2, FA3, FA4, FA5, FA6		0	wie CV #125 #127 → FA1 #128 → FA2 #129 → FA3 #130 → FA4 #131 → FA5 #132 → FA6
3.22 5.3	#133	Verwendung von FA4 FA4 als normaler Funktions-Ausgang oder FA4 als Ausgang für Dampf-Ausstoß-Ventilator des Raucherzeugers in DAMPF-Loks und IN (Reed) Pins Konfiguration und MS440: FA9 an Pin IN4		0	= 0 (Default): FA4 wird als normaler Funktionsausgang verwendet, also steuerbar durch eine Funktions-Taste, und nicht durch Achs-Detektor. = 1: FA4 für Rauch-Ventilator, der durch „simulierten“ Achsdetektors oder durch „echten“ Achsdetektor angesteuert wird. Siehe CVs #267, #268! <b>HINWEIS:</b> Die Betriebsweise eines Ventilators wird auch durch das Sound-Projekt bestimmt. <b>HINWEIS:</b> Großbahn-Decoder besitzen spezielle Ausgänge und mehr Einstellmöglichkeiten für Ventilatoren! Bit 4 – Eingang IN1 wird invertiert Bit 3 – Eingang IN2 wird invertiert Bit 2 – Eingang IN3 wird invertiert Bit 5 – Eingang IN4 wird invertiert Bit 6 – (nur Typen MS440) Pin IN4 wird Ausgang FA9
3.10	#134	Stopp d. Asymm. (ABC)		106	1-14, 101-114, 201-214 Glättung (Hunderter-), Schwelle (Zehner-, Einerstelle).
3.24 4	#136	Einstellung der Geschwindigkeits-Rückmeldung oder km/h - Regelungskontrollzahl Eichfahrt	RailCom Anzeige-faktor	128	Korrekturfaktor für die Geschwindigkeits-Rückmeldung über RailCom. oder (siehe Kapitel 5.8) Nach Eichfahrt kann hier ein Wert der internen Geschwindigkeitsberechnung ausgelesen werden.



	CV	Bezeichnung	Bereich	Default	Beschreibung
3.21	#137 #138 #139	Kennlinie für Raucherzeuger an einem der FAs 1 - 8			Wirksam, falls in einer der CVs #127 - #132 einer der Funktions-Effekte "Raucherzeugung" (also "72" oder "80") zugeordnet ist: Mit den drei Werten in CVs #137 - #139 wird eine Kennlinie für den betreffenden Funktionsausgang (FA1 - FA8, unten als FAX bezeichnet) definiert. CV #137: PWM des FAX bei Stillstand CV #138: PWM des FAX bei konstanter Fahrt CV #139: PWM des FAX bei Beschleunigung
		PWM im Stillstand	0 - 255	0	
		PWM bei Fahrt PWM Beschleunig.	0 - 255 0 - 255	0 0	
3.12	#140	Distanzgesteuertes Anhalten - konstanter Bremsweg	0, 1, 2, 3, 11, 12, 13	0	Aktivierung des distanzgesteuerten Anhaltens (konstanten Bremsweges) laut Festlegung in CV #141 anstelle des zeit-gesteuerten Abbremsens laut CV #4, für = 1 automatisches Anhalten mit ZIMO HLU („signalabhängige Zugbeeinflussung“) oder ABC (Signal halt durch „asymmetrisches DCC-Signal“). = 2 manuelles Anhalten durch Fahrregler. = 3 automatisches <u>und</u> manuelles Anhalten. In den obigen Fällen (= 1, 2, 3) wird die Bremsung aus Teilgeschwindigkeiten verzögert eingeleitet, damit der Zug nicht unnötig lange „schleicht“ (dies ist die empfohlene Wahl). Hingegen = 11, 12, 13 wie oben, aber Bremsung wird immer sofort nach Eintritt in den Halteabschnitt eingeleitet.
		Auswahl des Bremsanlasses und des Bremsverhaltens			
3.12	#141	Distanzgesteuertes Anhalten - konstanter Bremsweg Der Bremsweg	0 - 255	0	Durch den Wert in dieser CV wird der „konstante Bremsweg“ definiert. Der für die vorhandenen Bremsstrecken passende Wert muss durch Probieren ermittelt werden; als Anhaltspunkt kann dienen: CV #141 = 255 bedeutet ca. 500 m im Vorbild (also 6 m in H0), CV #141 = 50 sind ca. 100 m (also 1,2 m für H0). Siehe auch CVs #831 - #833!
3.12	#143	Distanzgesteuertes Anhalten – konstanter Bremsweg Kompensation bei Methode HLU	0 - 255	0	Da HLU fehlerresistenter ist als ABC, ist meistens keine Erkennungsverzögerung notwendig; daher Default 0.
3.7	#146	Ausgleich des Getriebe-Leerganges bei Richtungsumkehr zwecks	0 - 255	0	= 0: keine Wirkung = 1 bis 255: falls zuvor die Fahrtrichtung umgeschaltet wurde, dreht der Motor für eine bestimmten Zeit konstant auf Minimalgeschwindigkeit (CV #2), und beginnt erst danach mit der Beschleunigung; Wie lang der leere „Drehweg“ ist, kann nur durch Probieren ermittelt werden; Typische Werte: = 100: der Motor dreht ca. eine Umdrehung oder höchstens eine sec lang auf Minimaldrehzahl = 50: ca. halbe Umdrehung oder max. ½ sec. = 200: ca. zwei Umdrehungen oder max. 2 sec. Wichtig: die CV #2 (Anfahrsgeschwindigkeit) muss korrekt eingestellt sein: bei niedrigster Fahrstufe (1) am Fahrregler soll das Fahrzeug bereits sicher fahren.
		Vermeidung des Anfahr-Rucks.			
3.6	#147 #148 #149	Feineinstellung der PID – Parameter	0 - 255	100	Integralwert der PID - Motorregelung, empfohlen für „modernen“ Antrieb: CV #147 = 65 Differentialwert der PID - Motorregelung, empfohlen für „modernen“ Antrieb: CV #148 = 45 Proportionalwert der PID - Motorregelung, empfohlen für „modernen“ Antrieb: CV #149 = 65
		HINWEIS: werden bei Änderung der CV #56 mitgeführt!	0 - 255	10	
			0 - 255	100	

	CV	Bezeichnung	Bereich	Default	Beschreibung
3.4 3.6	#151	Reduktion der Motorregelung im Consist.	Zehnerstelle 1 - 9	0	Die Zehnerstell 1 - 9 reduziert die Ausregelung des Motors auf 10 - 90 % des Wertes laut CV #58. = 0: keine Motorbremse = 1 - 9: Wenn trotz „Null-Energiezufuhr zum Motor“ (Motor-PWM null) die Soll-Geschwindigkeit nicht erreicht wird (weiter zu hohe Geschwindigkeit), wird Motorbremse langsam angelegt (verteilt über 1, 2, ... 8 sec bis zur vollen Wirkung durch Motor-Kurzschluss über die Endstufe). Je höher der Wert, desto stärker erfolgt Anlegen der Motorbremse. = Zehnerstelle (1-9): Reduktion der Ausregelung des Motors bei aktiver Consist-Taste einstellbar. Die Werte 1-9 in der Zehnerstelle von CV #151 reduzieren die Ausregelung auf 10% - 90% des in CV #58 gesetzten Wertes.
		oder  Motorbremse (wenn Adresse NICHT im Consist)			
3.19	#152	Dimm-Maske 2 (Ausschluss bestimmter Funktionsausgänge von der Dimmung)	Bits 0 - 5	0	... Fortsetzung von CV #114. Bit 0 - für Funktions-Ausgang FA7, Bit 1 - für Funktions-Ausgang FA8, Bit 2 - für Funktions-Ausgang FA9, Bit 3 - für Funktions-Ausgang FA10, Bit 4 - für Funktions-Ausgang FA11, Bit 5 - für Funktions-Ausgang FA12. Bit 6 = 0: „normal“ = 1: „Richtungs-Bit“ auf FA3, FA4, d.h. FA3 wird eingeschaltet, wenn Rückwärtsfahrt, FA4 wird eingeschaltet, wenn Vorwärtsfahrt. (für Märklin Schleifenumschalter mit C-Typ) Bit 7 = 1: "Richtungsbit" für FA9 wenn Vorwärtsfahrt
		Fortsetzung der CV #114 und FA3, FA4 als Richtungs-Ausgänge	und Bit 6, Bit 7	0	
3.1	#153	Zeitbegrenzung des Weiterfahrens ohne Schienensignal	0 - 255	0	= 0 (Default): Weiterfahren, solange Energie vorhanden = 1 - 255 (Zehntel-sec): Anhaltezeit bei Nicht-Empfang des Schienensignals (obwohl Versorgung aus Energiespeicher)
5.4 5.6	#154	Diverse Spezialbits		16	Bit 1 = 1: DIESEL, ELEKTRO: Sofort abfahren, auch wenn Standgeräusch noch nicht zu Ende abgespielt ist. Bit 2 = 1: DIESEL, ELEKTRO: Bei Abfahrt kurz nach Stehbleiben Warten auf Standgeräusch. Bit 4 = 1: DAMPF: Zweistufige Luftpumpe (Z1 nach Stehbleiben, Z2 während Stehens). Bit 7 = 1: Anfahrt verzögern, bis „Anfahrpiff“ vollständig abgespielt. Andere Bits: OEM Spezialanwendungen, Panto-Lok, u.a)
3.13	#155	bei neuen Projekten zu bevorzugende Alternative zu CV #124:	0, 1 - 28, 29, 30	0	In Erweiterung der Einstellungen der CV #124, wenn die dortige Auswahl (Halbgeschwindigkeit auf F3 oder F7) nicht ausreicht, weil andere Taste gewünscht ist: CV #155: Bestimmung der Funktions-Taste, mit welcher die Halbgeschwindigkeit (= höchste Fahrstufe ergibt halbe Geschwindigkeit) eingeschaltet werden kann. Wenn CV #155 > 0 (also eine Taste eingestellt), ist eine eventuelle Zuordnung in CV #124 unwirksam. Wenn CV #155 = = 0: CV #155 nicht aktiv, es gilt also CV #124. = 1 - 28: Funktionstaste F1 - F28 = 29: Funktionstaste F0 = 30: MAN-Taste Bits 7, 6, 5: Modifikation der „Halb“-Geschwindigkeit“ = 000: Geschwindigkeit laut Fahrstufe, multipliziert mit 0,625 = 001 ... 100: ... Fahrstufe, multipliziert mit 0,125 ... 0,5 = = 100 ... 111: ... Fahrstufe, multipliziert mit 0,5 ... 0,875
		Auswahl Funktionstaste für Halbgeschwindigkeit	und Bits 7, 6, 5 für Einstellen Halbgeschw..		

	CV	Bezeichnung	Bereich	Default	Beschreibung
3.13	#156	bei neuen Projekten zu bevorzugende Alternative zu CV #124:	0, 1 - 28, 29, 30,	0	Diese CV überschreibt die Einstellung der F-Tasten in CV #124 (Bit 2&6) im Fall, dass diese nicht zufriedenstellend ist. Der eingestellte Wirkungsumfang (Bit 0&1) des Beschleunigungsverhaltens ändert sich nicht. Wenn CV #156 > 0 (also eine Taste eingestellt), ist eine eventuelle Zuordnung in CV #124 unwirksam. Wenn CV #155 = = 0: bedeutet CV #155 nicht aktiv, es gilt also CV #124. = 1 - 28: Funktionstaste F1 - F28 = 29: Funktionstaste F0 = 30: MAN-Taste Bit 7 = 1: Unterdrücken des Umschaltens des Lichts bei Richtungsumkehr. Die Einstellungen der CV #124 über die Art der Deaktivierung oder Reduzierung gelten weiterhin, also: CV #124, Bit 1, 0 = = 00: kein Einfluss auf Beschleunigungszeiten = 10: reduziert Beschleun. /Bremszeit auf ¼ der Werte laut CVs #3, #4. = 11: deaktiviert Beschleun. /Bremszeit völlig. Typischer Weise wird daher die CV #124 = 3 gesetzt, um die volle Deaktivierung zu erreichen (sofern nicht noch andere Bits in CV #124 auch gesetzt werden).
		Auswahl Funktionstaste für die Deaktivierung der Beschleunigungs- und Bremszeiten	129 - 156, 157, 158		
3.13	#157	Auswahl Funktionstaste für die MAN-Funktion  Für Fälle, wo nicht die standardmäßig dafür vorgesehene MN-Taste am ZIMO Fahrpult zur Verfügung steht.	0 - 19	0	Die MAN-Funktion (bzw. MAN-Taste am ZIMO Fahrpult) ist eine ursprünglich allein für ZIMO Anwendungen geschaffene Funktion, um Halt und Geschwindigkeitslimits durch das HLU-System der „signalabhängigen Zugbeeinflussung“ aufzuheben. In späteren Software-Erweiterungen wurde diese Funktion auch für den Signalhalt durch „asymmetrisches DCC-Signal“ (Lenz ABC) ausgedehnt... In jenen Fällen, wo ein ZIMO Decoder innerhalb eines Fremdsystems (also nicht ZIMO) verwendet wird (selten in HLU Anwendungen, häufiger mit ABC) kann nun per CV #157 eine beliebige Taste verwendet werden, um die Zugbeeinflussung oder den Signalhalt aufzuheben.
5.4 5.6	#158	Diverse Spezialbits Bits 1, 3, 5, 6, 7 (nur Diesel & Elektro)		-	Bit 1 = 1: DIESEL-MECH: Beim Bremsen kein Erhöhen der Drehzahl (siehe auch CV #364). Bit 2 = 0: RailCom Geschwindigkeits (km/h) - Rückmeldung in „alter“ Variante (für MX31ZL), RailCom-Id 4) = 1: RailCom Geschwindigkeits (km/h) - Rückmeldung neue NORMGEMÄSSE Variante (RailCom-Id 7) Bit 3 = 1: DIESEL: Stand-Sample wird bei „vorzeitigem“ Abfahren ausgeblendet. Bit 4 = 1: DAMPFschlag Häufigkeit steigt beim Schnellfahren unterproportional (= geringer) Bit 5 = 1: DIESEL: Bremsen (auch nur um eine Fahrstufe) bewirkt Absenken des Motor- und Turbolader-Sounds um eine Diesel-Stufe Bit 6 = 1: ELEKTRO: Thyristor-Sound kann beim Bremsen lauter werden. Bit 7 = 1: ELEKTRO: Schaltwerksblitzen auf FA7.
3.19 3.20	#159 #160	Effekte auf FA7, FA8		0	wie CV #125 #159 → FA7 #160 → FA8

	CV	Bezeichnung	Bereich	Default	Beschreibung
3.25	#161	Servo-Ausgänge Protokoll  und alternative Verwendung der Servo-Ausgänge 3 & 4 als SUSI-Pins	0 - 3  <b>HINWEIS:</b> Für <b>Smart Servo RC-1</b> muss CV #161 = 2 gesetzt werden!	0	Bit 0 = 0: Servo-Protokoll mit positiven Impulsen. = 1: Servo-Protokoll mit negativen Impulsen. Bit 1 = 0: Steuerleitung aktiv während Bewegung = 1: ... immer aktiv (verbraucht Strom, zittert manchmal, aber hält die Stellung auch bei mechanischer Belastung); Bit 2 = 0: im Falle der Zweitastenbedienung (laut CV #181, ...) Mittelstellung, wenn beide Tasten nicht betätigt. = 1: im Falle der Zweitastenbedienung (laut CV #181, ...) läuft Servo nur während der Tastenbetätigung.
		Servo 1  Endstellung links Endstellung rechts Mittelstellung Umlaufzeit	0 - 255 0 - 255 0 - 255 0 - 255	49 = 1 ms Servopuls 205 127 30 = 3 sec	Endstellungen und Mittelstellung definieren den auszunützendenden Anteil am gesamten Drehbereich des Servos (typ. ca. 270°) „links“, „rechts“ sind symbolisch zu verstehen; Tatsächliche Wirkung kann auch genau umgekehrt sein. Geschwindigkeit der Stellbewegung: Zeit zwischen den definierten Endstellungen in Zehntel sec (also Bereich bis 25 sec, Default 3 sec).
3.25	#166 -#169 #170 -#173 #174 -#177	Servo 2  Servo 3  Servo 4			Wie oben für Servo 1
		Panto Nachschwingen	0 - 255	0	Gültig für jeden Servo, der unter CVs #181 - #184 (Funktionszuordnungen) als „Panto...“ gilt = 94 - 97), Nach Erreichen der Endstellung (also nach „Panto heben“) soll sich der Panto noch einige Male leicht auf und ab bewegen. Mit CV #178 wird die Amplitude dieser Nachschwingung (genauer der ersten davon) eingestellt = 0: kein Nachschwingen = 50: sinnvolle Ersteinstellung, von dort aus variieren.
3.25	#181 #182 #183 #184	Servo 1 Servo 2 Servo 3 Servo 4  Funktionszuordnung  <b>HINWEIS:</b> Falls eine Servo-Steuerleitung ihren Anschluss mit einer anderen Funktion (z. B. SUSI oder Eingang) zur wahlweisen Verwendung teilt, bedeutet ein Wert >0 in der CV #181, #182, ... die Umschaltung auf Servo-Steuerleitung. Das betrifft bei „kleinen“ Decodern (Spur N ... H0) die	0 - 28  90 - 97  101-114  201-208	0 0 0 0	= 0: Servo nicht in Betrieb = 1: Eintastenbedienung mit F1 = 2: Eintastenbedienung mit F2 usw. = 28: Eintastenbedienung mit F28 = 90: Servo abhängig von Richtungsfunktion vorwärts = Servo links; rückwärts = rechts = 91: Servo abhängig von Stillstand und Richtung d.h.: Servo rechts bei Stillstand und Richtung auf Vorwärts eingestellt, sonst links = 92: Servo abhängig von Stillstand und Richtung d.h: Servo rechts ... auf Rückwärts ..., sonst links = 93: Servo abhängig von Stillstand oder Fahrt; NICHT Richtung; d.h: rechts bei Stillstand, links bei Fahrt; = 94: verweist auf die Funktion "Panto1" laut CV#186 = 95: ..."Panto2" laut CV #187. = 96: ..."Panto3" laut CV #188. = 97: ..."Panto4" laut CV #189. = 101: Zweitastenbedienung F1 + F2 = 102: Zweitastenbedienung F2 + F3 usw.



	CV	Bezeichnung	Bereich	Default	Beschreibung
		„offiziellen“ SUSI-Pins, die mit CVs #181, #182 auf Servo umgeschaltet werden (SUSI nicht mehr vorhanden), bei <b>MS950, MS955</b> Servos 3 + 4, bei <b>MS990</b> 7 + 8.			= 111: Zweitastenbedienung F11 + F12 = 112: Zweitastenbedienung F3 + F6 = 113: Zweitastenbedienung F4 + F7 = 114: Zweitastenbedienung F5 + F8 (Zweitastenbedienung laut CV #161, Bit 2) = 201 - 208: Events 1 - 8 aus Scripts oder Sound
<b>3.25</b>	#185	Spezialzuordnung für Echtdampflok		0	= 1: Dampflok mit Ein-Servo-Betrieb; Geschwindigkeit und Fahrtrichtung durch Fahrregler, Mittelstellung ist Stop. = 2: Servo 1 proportional am Fahrregler, Servo 2 an Richtungsfunktion. = 3: wie 2, aber: Richtungs-Servo automatisch in Nullstellung, wenn Fahrstufe 0 und F1 = on; Bei Fahrstufe > 0: Richtungs-Servo auf Richtung. <b>HINWEIS</b> zu CV #185 = 2 oder 3: Servo 1 ist durch CV #162, #163 einstellbar (Endstellungen), durch entsprechende Werte ist auch eine Umkehrung der Richtung möglich. Servo 2 ist durch CV #166, #167 einstellbar.
<b>3.25</b>	#186 #187 #188 #189	"Panto1" "Panto2" "Panto3" "Panto4"		0	Bit 7 = 0: Nicht Sound-Abhängig = 1: Sound-Abhängig Bit 6 - 5 = 00: Richtungs-unabhängig, = 01: nur bei Vorwärtsfahrt = 10: nur bei Rückwärtsfahrt = 11: nur wenn Funktionstaste ausgeschaltet Bit 4 - 0: Taste zum aktivieren 00001 = F1 00010 = F2 00011 = F3, ...
<b>3.21</b>	#190	Aufblendzeit für Effekte 88, 89, 90	0 – 100 101-200 201-255	0	Der Bereich 0 – 100 entspricht 0 – 1s (10ms/Wert) 101 – 200 1 – 100s (1s/Wert) 201 – 255 100 – 320s (4s/Wert)
<b>3.21</b>	#191	Abblendzeit für Effekte 88, 89, 90	0 – 100 101-200 201-255	0	Der Bereich 0 – 100 entspricht 0 – 1s (10ms/Wert) 101 – 200 1 – 100s (1s/Wert) 201 – 255 100 – 320s (4s/Wert)
<b>3.21</b>	#192	Wert für Effekt Dimmen	0 - 255	0	Funktionsweise wie CV #60, gilt aber für den Effekt Dimmen: Code 011010xx in CV #125 oder #126 oder #127).
<b>3.10</b>	#193	ABC - Pendelbetrieb mit Aufenthaltszeit an Umkehrabschnitten	0, 1 - 255	0	= 0: kein Pendelbetrieb auf ABC-Basis = 1 - 255: Aufenthaltszeit (in sec) in den ABC-Halte- (=Umkehr-)abschnitten an Enden der Pendelstrecke.
<b>3.10</b>	#194	ABC - Pendelbetrieb mit zusätzlichen Zwischenaufhalten	0, 1 - 254, 255	0	Alle Pendelbetriebsarten nur, wenn CV #193 = 1 - 255 = 0: Pendelbetrieb ohne Zwischenhalt (siehe oben) = 1 - 254: Pendelbetrieb mit Zwischenhalt (Umkehrabschnitt durch ABC-Langsamabschnitte, Zwischenhalte durch ABC-Halteabschnitte definiert) Aufenthaltszeit (in sec) in den Zwischenhalten = 255: wie oben aber Dauerhalt in den Zwischenhalten (bis Freigabe durch Aufheben Haltewirkung).
<b>3.21</b>	#195 - #199	Effekte auf FA9, FA10, FA11, FA12, FA13		0	wie CV #125 #195 → FA9 #196 → FA10 #197 → FA11 #198 → FA12 #199 → FA13

	CV	Bezeichnung	Bereich	Default	Beschreibung
<b>3.24</b>	#201	Alternative (übersichtlichere, bei neuen Projekten zu bevorzugende) „SUSI“ Verwendung.	0, 11, 22, 33, 44, 55	0	= 11: SUSI-Pins als Logikpegel-Ausgänge (siehe oben) = 22: SUSI-Pins als Reed-Eingänge = 33: SUSI-Pins als Servo-Steuerleitungen = 44: SUSI-Pins als „SUSI-Pins“ (gleich wie 0) = 55: SUSI-Pins als I2C Bus.
<b>3.24</b>	#202	Falls Decoder (Großbahn-Decoder) <b>zwei</b> „SUSI“ Anschlüsse hat	0, 11, 22, 33, 44, 55	0	Wie oben (CV #201), aber für zweiten SUSI-Anschluss; dort ist die CV #202 allerdings die einzige Einstellmöglichkeit, nicht nur die Alternative).
<b>3.24</b>	#203, #204	Verwendung der Eingänge IN1 & IN2, bzw. IN3 & IN4	Einer- und Zehnerst. 0, 1, 2, 4	0	= 11: beide „IN“s als Logikpegel-Ausgänge (siehe oben) = 22: beide „IN“s als Logikpegel- („Reed“) -Eingänge = 44: beide „IN“s als Eingänge für Achsdetektor CV #203 Einerstelle: IN1 CV #203 Zehnerstelle: IN2 CV #204 Einerstelle: IN3 CV #204 Zehnerstelle: IN4 Wenn der Achsdetektor genutzt wird aber weder CV #203 noch #204 konfiguriert ist, dann wird IN3 als Default angenommen.
<b>3.3</b>	#248 #249	Bootloader-Version und Subversion	Kein Schreibzugriff	-	Auslesen dieser CVs ergibt Versions- und Subversionsnummer des aktuell im Decoder geladenen Bootloaders (= Programm zum Laden der eigentlichen Software).
<b>3.2</b>	#250 #251 #252 #253	Decoder-ID, davon <b>CV #250 und CV #251 (Bits 7- 4) = Decoder-Typ</b> (siehe Kapitel 1 Übersicht der Typen und Typ-abhängigen Daten...) CV #251 (Bits 3 - 0) und CV #252 und #253 = Seriennummer	Kein Schreibzugriff	-	Die Decoder-ID (= Serien-Nummer) wird automatisch bei der Produktion eingeschrieben: das erste Byte und die Hälfte des zweiten ist ein Code für den Decoder-Typ, der Rest bildet eine laufende Nummer. Benötigt wird die Decoder-ID vor allem für Anmeldeprozeduren an Digitalzentralen sowie in Zusammenhang mit dem Lade-Code für „coded“ Sound-Projekte (siehe CVs #260 bis #263).
<b>3.2</b>	#260 #261 #262 #263	Lade-Code für „Coded“ Sound-Projekte	-	-	Gegen Aufpreis beim Kauf können ZIMO Sound Decoder mit werksseitig eingeschriebenem "Lade-Code" bezogen werden und sind dann von Beginn an bereit zur Aufnahme von "coded" Sound-Projekten des betreffenden „Bündels“. Ansonsten muss der "Lade-Code" nachträglich beschafft (gekauft) und eingeschrieben werden: Siehe dazu ZIMO Website <a href="http://www.zimo.at">www.zimo.at</a> .
<b>3.26</b>	#264	Variable Niederspannung (Großbahn- und Spezial-Decoder)	10 - 158	15	Variable (per CV einstellbare) Niederspannung (nur Großbahn- und einige Spezial-Decoder) = 10 - 158: Niederspannung in Zehntel-Volt (1 - 15,8 V)
<b>5</b>	#265	Auswahl des Loktyp	1 2 ... 101 102 ...	1 oder 101 Dampflok-Typ 1 oder Diesellok 101	= 0, 100, 200: Reserviert für zukünftige Verwendung = 1 - 32: Auswahl zwischen im Decoder geladenen Dampflok-Sounds in Sound Collection, z. B. für Loktyp BR01, BR28, BR50, usw. Sowohl Dampfschläge als auch sonstige Geräusche (Pfliffe, Kompressor, Glocken, ...) werden angepasst. = 101 - 132: Auswahl zwischen Dieselloktypen (falls mehrere Diesel-Sounds in Collection).

	CV	Bezeichnung	Bereich	Default	Beschreibung
5.3	#266	Gesamt-Lautstärke (Multiplikator)	0 - 255 = 0 - 400 %	64 = 100 %	Der Default-Wert „64“ ergibt rechnerisch die lautest-mögliche verzerrungsfreie Wiedergabe; Werte bis ca. 100 sind trotzdem praktikabel. <b>Empfohlen: CV #266 = 40 - 90</b>
5.4	#267	Dampfschlag-Häufigkeit nach „simuliertem Achsdetektor“  siehe auch CVs #354 und #393 in dieser Liste (Dampfschlag-Häufigkeit bei Fahrstufe 1, Dampfschlag-Intervall)	0 - 255	63	CV #267 nur wirksam, wenn <b>CV #268 = 0</b> : Dampfschläge folgen dem „simulierten Achsdetektor“; dann braucht kein echter Achsdetektor am Decoder angeschlossen zu sein. Die Grundeinstellung „70“ ergibt ungefähr 4 oder 6 oder 8 Dampfschläge pro Umdrehung, je nach dem ausgewählten Dampfschlag-Set; da jedoch eine starke Abhängigkeit von Motor und Getriebe besteht, muss meistens noch ein individueller Abgleich vorgenommen werden, um wirklich exakt auf die gewünschte Dampfschlag-Dichte zu kommen; dazu dient CV #267: Absenken des Wertes bewirkt höhere Dampfschlag-Häufigkeit und umgekehrt. Die Einstellung sollte bei kleiner Geschwindigkeit erfolgen (etwa bei Fahrstufe 10, nicht Fahrstufe 1). Mittels Bit 6 der CV #393 kann das Dampfschlag-Intervall über das Maximum von CV #267 hinaus verlängert werden.
5.4	#268	Umschaltung auf echten Achsdetektor und Flankenzahl des Achsdetektors für Dampfschlag und Spezialfunktionen „simple articulated“ Dampfloks	0 – 63  und 128, 192	1	= 0: „Simulierter“ Achsdetektor aktiv (einzustellen durch CV #267, siehe oben). = 1: echter Achsdetektor (der am „Schalteingang 2“ des Decoders anzuschließen ist, siehe Kapitel 7) aktiv, jede negative Flanke ergibt einen Dampfschlag. = 2, 3, ... 63 echter Achsdetektor, mehrere Flanken hintereinander (2, 3, ..., 63) ergeben einen Dampfschlag. = 128 (Bit 7 = 1 bei „simuliertem Achsdetektor“): zweites Triebwerk etwas langsamer - nur sinnvoll, wenn eigene „Zweit-Samples“ als nächstes Dampfset des Sound-Projekts vorhanden sind. = 192 (Bit 6 und Bit 7 = 1): wenn keine „Zweit-Samples“, also eigene Samples für zweites Triebwerk, wird für beide Triebwerke das identische Dampfset verwendet, zweites Abspielen langsam Bit 7 = 1 (mit echten Achsdetektor, siehe Werte oben) Achsdetektor für Triebwerk 1 an IN3 (wie normal), Achsdetektor für Triebwerk 2 an IN2 (nur möglich, wenn Decoder zwei Eingänge hat)
5.4	#269	Führungsschlag-Betonung	0 - 255	10	Für das Klangbild einer vorbeifahrenden Dampflok ist es charakteristisch, dass einer der Dampfschläge aus der 4er- oder 6er-Gruppe lauter klingt als die anderen; dieser Effekt ist an sich bereits im ausgewählten Dampfschlag-Set gegeben, kann aber mit Hilfe der CV #269 noch verstärkt werden.
5.4	#271	Schnellfahrt Überlappungseffekt	0 - 255 (sinnvoll bis ca. 30)	1	Bei Schnellfahrt sollen sich wie beim Vorbild die einzelnen Dampfschläge überlappen, da sie dichter aufeinander folgen und nicht im gleichen Ausmaß kürzer werden, um letztlich in ein schwach moduliertes Rauschen überzugehen. Im Modellbahn-Betrieb ist dies nicht immer ganz gewünscht, da es wenig attraktiv klingt; daher kann mit CV #271 eingestellt werden, ob die Dampfschläge bei Schnellfahrt eher akzentuiert klingen oder eher verrauschen sollen.

	CV	Bezeichnung	Bereich	Default	Beschreibung
5.4	#272	Entwässerungs-dauer  siehe auch CV #312 in dieser Liste (Entwässerungs-Taste)			Das Öffnen der Zylinderventile zum Entwässern erfolgt beim Vorbild individuell nach dem Dafürhalten des Lokführers. Im Modellbahnbetrieb ist es eher automatisch beim Anfahren gewünscht; mit der CV #272 wird festgelegt, wie lange beim Anfahren die akustische Wirkung der offenen Zylinderventile anhalten soll. Wert in CV #272 = Zeit in Zehntel-sec! <b>HINWEIS:</b> Falls das Entwässerungs-Geräusch auch einer Funktions-Taste zugeordnet ist (im Auslieferungszustand F4, siehe CV #312), kann über die betreffende Funktionstaste das automatische Entwässern nach Belieben abgekürzt oder verlängert werden. Automatisches Entwässern und Funktions-Entwässern ist zwangsläufig identisch (laut später erfolgter Auswahl/Zuordnung). = 0: kein Entwässerungs-Geräusch
5.4	#273	Entwässerungs-Anfahrverzögerung			Das Öffnen der Zylinderventile und das damit verbundene Geräusch beginnt beim Vorbild meistens bereits im Stillstand. Mit der CV #273 kann dies nachgebildet werden, indem das Anfahren automatisch verzögert wird. Die Wirkung der Anfahrverzögerung wird aufgehoben, wenn eine Rangierfunktion mit Beschleunigungs-Deaktivierung aktiviert wird (siehe Zuordnung von F3 oder F4 über CV #124). = 0: keine Anfahrverzögerung = 1: Spezialeinstellung Entwässern per Fahrregler; keine Anfahrverzögerung, aber unterste Fahrstufe (niedrigste Reglerstellung über 0, nur bei 128 Fahrstufen) bedeutet „noch nicht fahren, aber entwässern!“) = 2 ...: Anfahrverzögerung in Zehntel-sec, Empfehlung: keine Werte > 20 (> 2 sec)
5.4	#274	Entwässerungs-Stillstandszeit und Anfahrpiff-Stillstandszeit			Im Rangierbetrieb (häufiges Stehenbleiben und Anfahren) wird in der Praxis auf das dauernde Öffnen und Schließen der Zylinderventile verzichtet. CV #274 bewirkt, dass das Entwässerungs-Geräusch unterdrückt wird, wenn die Lok nicht für die hier definierte Zeit stillgestanden ist. Wert in #274 = Zeit in Zehntel-Sekunden Diese Stillstandszeit gilt auch für den Anfahrpiff!
5.5	#275	Lautstärke der Dampfschläge bei unbelasteter Langsamfahrt	0 - 255	220	Mit CV #275 wird eingestellt, wie laut die Dampfschläge bei Langsamfahrt und „Grundlast“ (also gleiche Betriebsbedingung wie bei der zuvor durchgeführten „Messfahrt“) sein sollen. Dabei wird eine Geschwindigkeit von ca. 1/10 der Maximalgeschwindigkeit gefahren; dies muss nicht exakt eingehalten werden. CV #277 soll auf dabei „0“ bleiben, damit die Einstellung für „unbelastete Fahrt“ nicht durch Belastung verfälscht wird.
5.5	#276	Lautstärke bei unbelasteter Schnellfahrt	0 - 255	220	Wie CV #275 (siehe oben), aber für Schnellfahrt. Bei Einstellung von CV #276 soll volle Geschwindigkeit gefahren werden.
5.5	#277	Abhängigkeit der Lautstärke der Dampfschläge von aktueller Belastung	0 - 255	10	Bei Abweichung von der Grundlast (laut Messfahrt) sollen die Dampfschläge kräftiger werden (bei Steigung) bzw. schwächer werden oder gänzlich verschwinden (bei Gefälle).



	CV	Bezeichnung	Bereich	Default	Beschreibung
					Die CV #277 stellt das Ausmaß dieser Abhängigkeit ein; der passende Wert wird durch Probieren ermittelt.
5.5	#278	Laständerung Schwellwert	0 - 255	10	Damit kann eine Reaktion des Fahrgeräusches auf kleine Laständerungen unterdrückt werden (z. B. Kurvenfahrt), um einen unruhigen akustischen Eindruck zu vermeiden. Der passende Wert wird durch Probieren ermittelt.
5.5	#279	Laständerung Reaktionszeit	0 - 255	1	Damit kann die Reaktion des Fahrgeräusches auf Laständerungen verzögert werden, wobei es sich um keine definierte Zeitangabe handelt, sondern um eine „Laständerungs-abhängige Zeit“ (= je größer die Änderung, desto schneller Wirkung). Auch diese CV dient da-zu, einen unruhigen akustischen Eindruck zu vermeiden. Der passende Wert wird durch Probieren ermittelt.
5.6	#280	Dieselmotor - Lasteinfluss	0 - 255	10	Damit wird die Reaktion des Dieselmotors auf die Motorbelastung (bestimmt aus Motor-PWM und Fahrstufe), eingestellt; <b>HINWEIS:</b> von Geschwindigkeit und Beschleunigung ist das Geräusch des Dieselmotors grundsätzlich immer abhängig. Diesel-hydraulische Lok - höhere und niedrigere Drehzahl- und Leistungs-Stufen, Diesel-elektrische Lok - Lauf/Leerlauf, Loks mit Schaltgetriebe – Schaltstufen. = 0: kein Einfluss, Motor Drehzahl gemäß Geschwindigkeit = 1 bis 255: wachsender bis maximaler Einfluss. <b>HINWEIS:</b> Es ist zu empfehlen, zuvor die <b>Messfahrt</b> mit CV #302 = 75 durchzuführen (siehe dazu vorne Kapitel 5.2),
5.5	#283	Fahrgeräusch-Lautstärke für Beschleunigung	0 - 255	255	Mit CV #283 wird eingestellt, wie laut die Dampfschläge bei maximaler Beschleunigung sein sollen (Default: 255 = maximale Lautstärke).
5.5	#284	Verzögerungsschwelle für Geräuschreduktion bei Verzögerung	0 - 255 (interne Fahrstufen)	1	Leisere bis ganz verschwindende Dampfschläge sollen den reduzierten Leistungsbedarf in der Verzögerung begleiten. Die Logik der Geräuschreduktion ist analog dem umgekehrten Fall des Beschleunigens (laut CV #283). = 1: auf Minimum (laut CV #286) reduziertes Fahrgeräusch (Dampfschläge) bereits bei Absenken der Geschwindigkeit um 1 Fahrstufe. = 2, 3, ... auf Minimum reduziertes Fahrgeräusch bei Absenken um diese Zahl von Fahrstufen.
5.5	#285	Dauer der Geräuschreduktion bei Verzögerung	0 - 255 = 0 - 25 sec	30	Nach Absenken der Geschwindigkeit soll das reduzierte Fahrgeräusch noch für eine bestimmte Zeit reduziert bleiben (wie bei Beschleunigung). Wert in CV #285 = Zeit in Zehntel-sec!
5.5	#286	Lautstärke des reduzierten Fahrgeräusches bei Verzögerung	0 - 255	20	Mit CV #286 wird eingestellt, wie laut die Dampfschläge bei Verzögerung sein sollen (Default: 20 = ziemlich leise, aber nicht Null). Wenn CV #284 = 1 (also die Verzögerungsschwelle auf eine Fahrstufe gesetzt), kommt die hier definierte Lautstärke bei jeder Geschwindigkeitsabsenkung (auch bei einer Fahrstufe) zur Wirkung.
5.3	#287	Schwelle für Bremsenquietschen	0 - 255	50	Das Bremsenquietschen soll einsetzen, wenn bei Verzögerung eine bestimmte Fahrstufe unterschritten wird. Es wird

	CV	Bezeichnung	Bereich	Default	Beschreibung
					beim Erreichen der Nullgeschwindigkeit (Stillstand auf Grund EMK - Messergebnis) automatisch gestoppt.
5.3	#288	Bremsenquietschen Mindestfahrzeit	0 - 255 = 0 - 25 sec	50	Das Bremsenquietschen soll unterdrückt werden, wenn die Lok nur kurze Zeit gefahren ist, weil es sich dabei meistens nur um Rangierfahrten häufig ohne Wagen (in der Realität quietschen meistens die Wagen, nicht die Lok selbst!) handelt. <b>HINWEIS:</b> Bremsenquietsch-Geräusche können auch auf eine Funktions-Taste zugeordnet werden (siehe Zuordnungs-Prozedur CV #300 = ...), wodurch diese entweder manuell ausgelöst oder gestoppt werden können. (ab SW-Version 5.00)
5.6	#289	Thyristoren Stufeneffekt	0 - 255		= 1 - 255: Stufeneffekt bezüglich der Tonhöhe
5.6	#290	Thyristoren Tonhöhe langsam	0 - 255	50	Tonhöhe bei „langsamer“ int. Fahrstufe (1 - 255) laut CV #292.
5.6	#291	Thyristoren Tonhöhe maximal	0 - 255	255	Tonhöhe bei „maximaler“ int. Fahrstufe (1 - 255) laut CV #838.
5.6	#292	Thyristoren langsame Geschw.	0 - 255	128	Definition der „langsamen“ Fahrstufe (1 - 255) für welche Tonhöhe laut CV #290 gilt.
5.6	#838	Thyristoren maximale Geschw.	0 - 255	255	Definition der „maximalen“ Fahrstufe (1 - 255), für welche Tonhöhe laut CV #291 gilt.
5.6	#293	Thyristoren Lautstärke konstant	0 - 255	100	Lautstärke bei konstanter Geschwindigkeit.
5.6	#294	Thyristoren Lautstärke Beschl.	0 - 255		Lautstärke bei Beschleunigung.
5.6	#295	Thyristoren Lautstärke Bremsen	0 - 255		Lautstärke beim Bremsen.
5.6	#296	E-Motor Lautstärke	0 - 255	0	Maximale Lautstärke des Motorgeräusches, welches bei voller Geschwindigkeit erreicht wird, oder bei Geschwindigkeit laut CV #298.
5.6	#297	E-Motor Mindestlast	0 - 255	0	Interne Fahrstufe, bei der Motorgeräusch erstmals hörbar wird; bei dieser Geschwindigkeit beginnt es leise und erreicht bei der Geschwindigkeit laut CV #298 die maximale Lautstärke laut CV #296
5.6	#298	E-Motor Lautstärke Abhängigkeit von Geschwindigkeit	0 - 255	0	Interne Fahrstufe, bei der Motorgeräusch volle Lautstärke laut CV #296 erreicht. Siehe Beschreibung ZSP!
5.6	#299	E-Motor Tonhöhe (Frequenz) Abhängigkeit von Geschwindigkeit	0 - 100	0	Das Motorgeräusch wird entsprechend dieser CV mit wachsender Geschwindigkeit schneller abgespielt. = 0: Tonhöhe (Abspielgeschwindigkeit) wird nicht erhöht = 100: Verdoppelung der Tonhöhe
5.3	#307	Kurvenquietschen-Ablauf Reed Konfiguration			Bit0 - Reed1 löst Kurvenquietschen aus Bit1 - Reed2 löst Kurvenquietschen aus Bit2 - Reed3 löst Kurvenquietschen aus Bit3 - Reed4 löst Kurvenquietschen aus

	CV	Bezeichnung	Bereich	Default	Beschreibung
					Bit7 - 0 = Taste aus CV #308 unterdrückt Kurvenquietschen der Reed-Eingänge, wenn Taste ein 1 = Taste aus CV #308 aktiviert Kurvenquietschen unabhängig von den Reed-Eingängen
5.3	#308	Kurvenquietschen-Taste	0 - 28	25	0: Keine Taste. Reed-Eingänge immer aktiv. 1 - 28 = Taste F1 bis F28.
3.7	#309	Bremstaste	0, 1 - 29	0	Die hier zugewiesene Funktionstaste löst einen Bremsvorgang nach der in CV #349 definierten Bremszeit aus (die normale - höhere - Verzögerungszeit in CV #4 wird ignoriert). 0=deaktiviert, 1=F1, ..., 28=F28, 29=F0;
5.3	#310	Ein/Ausschalt-Taste für Fahr-Sounds und Zufalls-Sounds	0 - 28, 255	1	Funktionstaste zum Ein-/Ausschalten der Fahr-Sounds (Dampfschläge, Siedegeräusch, Entwässern, Bremsenquietschen, bzw. Dieselmotor, Thyristor-Geräusche, usw.) sowie die Zufalls-Geräusche (Luftpumpe, Kohleschaukeln, ...). = 8: also F8-Taste zum Ein-Ausschalten der Fahrgeräusche <b>HINWEIS:</b> dies ist Default für ZIMO Sound-Projekte; typische OEM Projekte (z. B. in ROCO Fahrzeugen haben oft andere Einstellung, z. B. 1, also F1-Taste. = 0 - 28: Ein-/Austaste F0 - F28 für Fahrgeräusche. = 255: Fahr- und Zufallsgeräusche immer eingeschaltet.
5.3	#311	Ein/Ausschalt-Taste für Funktions-Sounds	0 - 28	0	Funktions-Taste zum Ein-/Ausschalten der Funktions-Sounds, die den Tasten zugeordnet sind (z. B. F2 - Pfiff). = 0: bedeutet nicht etwa F0, sondern dass die Funktions-Geräusche immer aktiv sind (nicht ausschaltbar). = gleiche Eintragung wie #310: mit der betreffenden Taste wird der Sound komplett ein- und ausgeschaltet. = 1 - 28: eigene General-Taste für Funktions-Sounds.
5.3 5.4	#312	Entwässerungs-Taste	0 - 28	13	Siehe Kapitel 5.4 SOUND: Dampflokom → Sound-Grundeinstellungen, (gehört nicht - trotz Nummernfolge - in Kapitel „Antriebs-unabhängig“)
5.3	#313	„Mute“ (Ein/Ausblende) - Taste	0 - 28 101 - 128	114	Funktions-Taste, mit welcher die Fahrgeräusche weich ein- und ausgeblendet werden können. In vielen Sound-Projekten ist CV #313 = CV #310, also gleiche Eintragung in beiden CVs, somit verläuft „normales“ Ein/Ausschalten des Sounds weich. = 0: keine „Mute“-Taste bzw. „Mute“-Funktion. = 1 - 28: Entsprechende Funktions-Taste F1 - F28. = 101 - 128: Entsprechend Funktions-Taste wirkt invertiert.
5.3	#314	„Mute“ - (Ein/Ausblende) - Zeit	0 - 255 = 0 - 25 sec	0	Zeit für den „Mute“-Vorgang in Zehntel sec; also bis 25 sec, = 0 (bis 10): Mindestzeit 1 sec = 11 - 255: längere „Mute“-Verläufe
5.8	#315	Zufallsgenerator Z1 Mindest-Intervall	0 - 255 = 0 - 255 sec	1	Der Zufallsgenerator erzeugt in unregelmäßigen (= zufälligen) zeitlichen Abständen interne Impulse, durch welche jeweils ein dem Zufallsgenerator zugeordnetes Zufalls-Geräusch ausgelöst wird. Die CV #315 legt das kleinstmögliche Intervall zwischen zwei aufeinanderfolgenden Impulsen fest. Die Zuordnung von Sound-Samples zum Zufallsgenerator Z1 erfolgt durch die Prozedur eingeleitet durch CV #300 = 101, siehe vorne! Im Auslieferungszustand befindet sich die „Luftpumpe“ als Standgeräusch auf Z1.

	CV	Bezeichnung	Bereich	Default	Beschreibung
5.8	#316	Zufallsgenerator Z1 Höchst-Intervall	0 - 255 = 0 - 255 sec	60	Die CV #316 legt das größtmögliche Intervall zwischen zwei aufeinanderfolgenden Impulsen des Zufallsgenerators Z1 fest; zwischen den beiden Werten in CV #315 und CV #316 sind die tatsächlich auftretenden Impulse gleichverteilt.
5.8	#317	Zufallsgenerator Z1 Abspiel-Dauer	0 - 255 = 0 - 255 sec	5	Das dem Zufallsgenerator Z1 zugeordnete Sound-Sample (also meistens die Luftpumpe) soll jeweils für die in der CV #317 definierten Dauer abgespielt werden. = 0: Sound-Sample einmal abspielen
5.8	#318 #319 #320	Wie oben, aber für Zufallsgenerator Z2	0 - 255 0 - 255 0 - 255	20 80 5	Im Auslieferungszustand (default) befindet sich das „Kohleschaukeln“ als Standgeräusch auf Z2.
5.8	#321 #322 #323	Wie oben, aber für Zufallsgenerator Z3	0 - 255 0 - 255 0 - 255	30 90 3	Im Auslieferungszustand (default) befindet sich die „Wasserpumpe“ als Standgeräusch auf Z3.
5.8	#324 - #338	Wie oben, aber für Zufallsgenerator Z4 - Z8	0 - 255 0 - 255 0 - 255		Im Auslieferungszustand ist dieser Zufallsgenerator unbenutzt.
5.7	#339	Taste zum Anheben der Dieselmotorstufe	0 - 28	0	Funktions-Taste, mit welcher der Dieselmotor auf die in CV #340 definierte Mindeststufe angehoben wird. Siehe unten für den Fall, dass weitere Tasten weitere Anhebungen definiert werden sollen
5.7	#340	Dieselmotorstufe, auf die angehoben werden soll, und ev. weitere Tasten	0 - 10	0	Mindeststufe, auf die der Sound des Dieselmotors mit der Taste laut CV #339 angehoben wird; ev. ergänzt durch die Formel (wenn mehrere Tasten definiert werden sollen): Mindeststufe + (16 * (Anzahl der Tasten - 1))
5.8	#341	Schalteingang 1 Abspiel-Dauer	0 - 255 = 0 - 255 sec	0	Das dem Schalteingang S1 zugeordnete Sound-Sample soll jeweils für die in der CV #341 definierten Dauer abgespielt werden. = 0: Sound-Sample einmal abspielen
5.8	#342	Schalteingang 2 Abspiel-Dauer	0 - 255 = 0 - 255 sec	0	Das dem Schalteingang S2 zugeordnete Sound-Sample soll jeweils für die in der CV #342 definierten Dauer abgespielt werden. = 0: Sound-Sample einmal abspielen
5.8	#343	Schalteingang 3 Abspiel-Dauer	0 - 255 = 0 - 255 sec	0	Das dem Schalteingang S3 (soweit nicht als Achsdetektor genutzt) zugeordnete Sound-Sample soll jeweils für die in der CV #343 definierten Dauer abgespielt werden. = 0: Sound-Sample einmal abspielen
5.6	#344	Nachlaufzeit der Motorgeräusche (Lüfter, u.a.) nach dem Anhalten	0 - 255 = 0 - 25 sec		Nach dem Anhalten der Lok sollen (beispielsweise) die Lüfter noch weiterlaufen und nach der hier definierten Zeit automatisch stoppen, falls Lok in der Zwischenzeit nicht wieder angefahren ist. = 0: Nicht weiterlaufen = 1 - 255: Weiterlaufen für 1 - 25 sec
5.3 5.6	#345	Umschalt-Taste auf nächste Variante innerhalb einer Sound-Collection für die Betriebsarten einer Lok, oder	0 - 28	0	Funktionstaste (F1 - F28), mit welcher zwischen zwei Sound-Varianten innerhalb einer dafür vorgesehenen Sound-Collection umgeschaltet werden kann, und zwar zwischen der in CV #265 gewählten und der nächsthöheren, z. B. um - zwischen zwei Betriebsarten (z. B. leichter Zug / schwerer Zug) zu wechseln, oder um

	CV	Bezeichnung	Bereich	Default	Beschreibung
		die Antriebsarten einer Mehrsystem-Lok			- zwischen Elektro- oder Dieselptrieb einer Mehrsystem-Lok zu wechseln; typischer Fall: Sound-Projekt für RhB Gem.
5.3 5.6	#346	Bedingungen zur Umschaltung in Collection laut CV #345	0 - 2	0	Bit 0 = 1: Umschaltung im Stand möglich, Bit 1 = 1: Umschaltung in Fahrt möglich (Bits für Stand und Fahrt auch gleichzeitig möglich) Bit 6 = 1: Übergangssets im Dieselptrieb, die beim Wechsel von einem Set zu anderem abgespielt werden.
3.7 5.3 5.6	#347	Alleinfahrt-Taste zur Umschaltung von Fahrverhalten und Sound	0 - 28		= 0: keine Taste, keine Alleinfahrt-Schaltung = 1 - 28: Funktionstaste (F1 - F28), mit welcher zwischen Zugfahrt (mit relativ schwerem Zug) und Alleinfahrt (ohne Anhängelast) umgeschaltet wird.
3.7 5.3 5.6	#348	Wenn die Alleinfahrt-Taste (CV #347, siehe oben) betätigt ist, sollen die hier definierten Maßnahmen getroffen werden Bit 2 bereits in Version 4.10 Bits 0, 3, 4 (nur Diesel)	0 - 31		Bei Alleinfahrt (Funktion laut CV #347 ein) soll ... Bit 0 = 1: ... der Diesel-Sound (die Sound-Stufen) beim Beschleunigen unbeschränkt weit hochlaufen (sonst: beschränkt in Abhängigkeit von Fahrstufe laut CV #389). Bit 1 = 1: ... Beschleunigungs- und Verzögerungszeiten gemäß CVs #3, #4 reduziert werden, wobei: Ausmaß der Reduktion laut CV #390. Bit 2 = 1: ... im langsamen Geschwindigkeitsbereich mit Standgeräusch gefahren werden, wobei: oberste Fahrstufe mit Standgeräusch laut CV #391. Bit 3 = 1: ... zweiter Rauch-Ventilator und -Heizung deaktiviert werden (zweimotorige Diesellok fährt mit nur einem Motor). Bit 4 = 1: Bremsenquietschen unterdrückt werden
3.7	#349	Bremszeit für Bremstaste	0 - 255	0	Damit die gewünschte Wirkung eintritt, muss die normale Verzögerungszeit in CV #4 auf einen sehr hohen Wert gesetzt werden (etwa 50 - 250), die Bremszeit in CV #349 eher niedrig (5 - 20). Dann wird bei „Regler auf null“ antriebsloses Auslaufen der Lok simuliert, während die Bremstaste zu raschem Anhalten führt
5.6	#350	Elektro-Schaltwerk Sperre nach Anfahren	0 - 255	0	Zeit in Zehntelsekunden (also 0 bis 25 sec), in welcher nach dem Anfahren Schaltwerks-Geräusch nicht kommen soll; sinnvoll, wenn die erste Schaltstufe bereits im Sample „Stand -> F1“. = 0: Schaltwerk kommt sofort beim Anfahren.
3.22	#351	Geschwindigkeit des Rauch-Ventilators bei konstanter Fahrt für DIESEL-Loks	1 - 255	128	Die Geschwindigkeit des Ventilators wird per PWM eingestellt; der Wert der CV #351 definiert das Verhalten bei normaler Fahrt. = 128: Halbe Spannung (PWM) bei Fahrt.
3.22	#352	Geschwindigkeit des Rauch-Ventilators bei Beschleunigung und beim Motor-Starten für DIESEL-Loks	1 - 255	255	Zur Erzeugung einer Rauchwolke beim Anlaufen der Maschinen wird der Ventilator auf höhere (meistens maximale) Geschwindigkeit gesetzt, ebenso im Falle einer starken Beschleunigung während des Betriebes. = 255: Maximale Spannung beim Starten.
3.21	#353	Automatisches Abschalten des Raucherzeugers	0 - 255 = 0 - 106min	0	Für Effekte „010010xx“ oder „010100xx“ (Raucherzeuger): Schutz vor Überhitzung: Abschaltung ½ min bis ca. 2 h. = 0: keine automatische Abschaltung, = 1 bis 255: autom. Abschaltung nach 25 sec / Einheit

	CV	Bezeichnung	Bereich	Default	Beschreibung
5.4	#354	Dampfschlag-Häufigkeit bei Fahrstufe 1  siehe auch CV #267 in dieser Liste	1 - 255	11	CV #354 nur in Zusammenhang mit CV #267! Mit CV #354 wird die Nicht-Linearität der Geschwindigkeits-Messung für den „simulierten Achsdetektor“ ausgeglichen: D.h.: während die Einstellung der CV #267 ungefähr bei Fahrstufe 10 erfolgen soll (also langsam, aber nicht extrem langsam), kann mit CV #354 eine Korrektur für die Fahrstufe 1 erfolgen (also für extrem langsame Fahrt). = 0: kein Einfluss (Häufigkeit linear laut CV #267) = 1 - 127: Dampfschläge bei Fahrstufe 1 (und extrem langsamer Fahrt) häufiger als CV #267 = 255 - 128: Dampfschläge weniger häufig.
3.22	#355	Geschwindigkeit des Rauch-Ventilators bei Stillstand für DAMPF-Loks, und DIESEL-Loks	1 - 255	0	Mit CV #355 wird die Geschwindigkeit des Ventilators bei Stillstand - falls Sound eingeschaltet ist - eingestellt. Dies hat den Effekt, auch bei Stillstand (eine kleine Menge, aber sichtbar) Rauch auszustoßen.
5.6	#356	Speedlock-Taste	0 - 28		Wenn die Taste aktiviert ist, lässt sich der Fahrsound mit dem Geschwindigkeitsregler ändern, ohne dass sich dabei die Geschwindigkeit ändert.
5.6	#357	Thyristoren Absenkung der Lautstärke bei schnellerer Fahrt	0 - 255		Interne Fahrstufe, ab welcher das Thyristor-Geräusch leiser werden soll. Während des Bremsens wird die Lautstärke jedoch nicht angehoben. Durch CV #158, Bit 6 = 1 kann bewirkt werden, dass die Lautstärke während des Bremsens trotzdem angehoben wird.
5.6	#358	Thyristoren Verlauf der Absenkung der Lautstärke bei schnellerer Fahrt	0 - 255		Verlauf, wie das Thyristor-Geräusch ab der in CV#357 definierten Fahrstufe leiser werden soll. = 0: gar nicht. = 10: wird um ca. 3 % pro Fahrstufe leiser. = 255: bricht bei der in CV #357 definierten Fahrstufe ab.
5.6	#359	Elektro-Schaltwerk Anzahl Stufen die beim Beschleunigen nacheinander kommen dürfen	0 - 255	30	Maximale Anzahl der Schaltwerkstufen die beim Beschleunigen nacheinander kommen dürfen. Nur wirksam, wenn Schaltwerks-Geräusch im Sound-Projekt vorhanden.
5.6	#360	Elektro-Schaltwerk Abspieldauer nach Anhalten	0 - 255	0	Zeit in Zehntelsekunden (also 0 bis 25 sec), für welche das Schaltwerks-Geräusch nach dem Anhalten zu hören sein soll. = 0: nach Anhalten überhaupt nicht.
5.6	#361	Elektro-Schaltwerk Wartezeit bis zum nächsten Abspielen	0 - 255	20	Bei rasch hintereinander folgenden Geschwindigkeitsänderungen würde Schaltwerks-Geräusch zu oft kommen. CV #361: Zeit in Zehntelsekunden (also 0 bis 25 sec) als minimaler Abstand zwischen mehrmaligem Abspielen Schaltwerks-Geräusch.
5.6	#362	Thyristoren Umschalteschwelle auf zweites Geräusch	0 - 255		Fahrstufe, ab welcher auf ein zweites Thyristorgeräusch für höhere Geschwindigkeiten umgeschaltet wird; dies wurde anlässlich des Sound-Projekts für den „ICN“ (Roco Erstausrüstung) eingeführt. = 0: kein zweites Thyristor-Geräusch

	CV	Bezeichnung	Bereich	Default	Beschreibung
5.6	#363	Elektro-Schaltwerk Aufteilung der Geschwindigkeit in Schaltstufen	0 - 255	0	Anzahl der Schaltstufen über den gesamten Bereich (Stillstand bis volle Fahrt), z. B. wenn 10 Schaltstufen definiert sind, kommt bei (interner) Fahrstufe 25, 50, 75, ... (also insgesamt 10 Mal) das Schaltwerks-Geräusch. = 0: gleichbedeutend mit 5; d.h. 5 Schaltstufen über den gesamten Fahrbereich.
5.6	#364	Dieselmotor mit Schaltgetriebe Hochschalt-Rückfall		0	Spezial-CV nur für Diesel-mechanische Loks, Drehzahl-Rückfall beim Hochschalten. Siehe Sound-Projekte (z. B. VT 61)
5.6	#365	Dieselmotor mit Schaltgetriebe Hochschalt-Drehzahl		0	Spezial-CV nur für Diesel-mechanische Loks, Höchste Drehzahl vor Hochschalten. Siehe Sound-Projekte (z. B. VT 61)
5.6	#366	Turbolader Maximale Lautstärke	0 - 255	48	
5.6	#367	Turbolader Abhängigkeit der Drehzahl von der Geschwindigkeit	0 - 255	150	Abhängigkeit der Abspielfrequenz von Fahrgeschwindigkeit.
5.6	#368	Turbolader Abhängigkeit der Drehzahl von der Beschleunigung	0 - 255	100	Abhängigkeit der Abspielfrequenz von der Differenz zwischen neuer Fahrstufe und aktueller (= Beschleunigung).
5.6	#369	Turbolader Mindestlast	0 - 255	30	Hörbarkeits-Schwelle für Turbolader; die Last ergibt sich aus CVs #367, #368.
5.6	#370	Turbolader Frequenz-Erhöhung	0 - 255	25	Schnelligkeit der Frequenz-Erhöhung des Turboladers.
5.6	#371	Turbolader Frequenz-Absenkung	0 - 255	15	Schnelligkeit der Frequenz-Absenkung des Turboladers.
5.6	#372	E-Motor Lautstärke Abhängigkeit von Beschleunigung	0 - 255	0	= 0: keine Funktion = 1 - 255: minimale bis maximale Wirkung
5.6	#373	E-Motor Lautstärke Abhängigkeit vom Bremsen	0 - 255	0	= 0: keine Funktion = 1 - 255: minimale bis maximale Wirkung
5.7	#374	Coasting-Taste (oder Notching) für Dieselsound-Projekte	0 - 29	0	Funktions-Taste, mit welcher „Coasting“ aktiviert werden kann, d.h. der Sound wird unabhängig von der Fahrsituation auf eine bestimmte Fahrstufe geschaltet. Siehe CV #375 für Fahrstufe (häufige Anwendung: Standgeräusch trotz Fahrt). = 0: bedeutet NICHT F0, sondern KEINE Coasting-Taste = 1 - 28: Funktionstaste F1 - F28 für Coasting, 29 = F0

	CV	Bezeichnung	Bereich	Default	Beschreibung
5.7	#375	Coasting-Stufe (oder Notching)	0 - 10	0	Sound-Stufe, die bei Betätigung der Coasting-Taste (laut CV #374), unabhängig von der Fahrsituation aktiviert wird. = 0: Standgeräusch (typischer Coasting-Fall) = 1 - 10: Sound-Stufe (typischer Weise gibt es bei Diesel-Loks 5 bis 10 Stufen), die mit der Coasting-Taste aktiviert werden soll (beispielsweise um Standheizung im Stillstand darzustellen).
5.7	#376	Fahr-Sound-Lautstärke (Multiplikator)	0 - 255 = 0 - 100 %	255 = 100 %	Zur Lautstärkenreduktion der Ablauf-Sounds (Hauptablauf z. B. Dieselmotor zusammen mit den „Nebenabläufen“ wie Turbolader) gegenüber den Funktions-Sounds.
5.6	#378	Wahrscheinlichkeit Lichtblitzen bei Beschleunigung	0 - 255	0	Wahrscheinlichkeit für Lichtblitze (laut CV #158, Bit 7 für FA7 oder #394 für FA6) beim Beschleunigen. = 0: immer = 1: sehr selten = 255: sehr oft (fast immer)
5.6	#379	Wahrscheinlichkeit Lichtblitzen bei Verzögerung	0 - 255	0	Wahrscheinlichkeit für Lichtblitze (laut CV #158, Bit 7 für FA7 oder #394 für FA6) beim Verzögern. = 0: immer = 1: sehr selten = 255: sehr oft (fast immer)
5.6	#380	Manuelle Elektrische Bremse Taste	1 - 28	0	Funktionstaste zum manuellen Einschalten des Sounds der „dynamischen“ oder „elektrischen Bremse“.
5.6	#381	Elektrische Bremse minimale Fahrstufe	0 - 255	0	Elektrische Bremse soll nur dann zu hören sein, wenn Fahrstufe zwischen dem Wert in CV #381
5.6	#382	Elektrische Bremse maximale Fahrstufe	0 - 255	0	... und dem Wert in CV #382
5.6	#383	Elektrische Bremse Tonhöhe	0 - 255	0	= 0: Tonhöhe unabhängig von Geschwindigkeit = 1 - 255: ... in steigendem Ausmaß abhängig
5.6	#384	Elektrische Bremse Verzögerungsschwelle	0 - 255	0	Anzahl der Fahrstufen, um die verzögert werden muss, um „Elektrisch Bremse“ Sound auszulösen
5.6	#385	Elektrische Bremse Gefällefahrt	0 - 255	0	= 0: keine Auslösung durch „negative“ Belastung = 1 - 255: Auslösung nach „negative Motorlast“
5.6	#386	Elektrische Bremse Loop	0 - 15	0	Bit 3 = 0: Sound wird am Ende ausgeblendet = 1: Sound endet mit Ende-Sample Bit 2.. 0: Verlängerung der Mindestlaufzeit des Bremsgeräuschs um 0 - 7 sec, damit es zwischen den Fahrstufen nicht zu einer Unterbrechung des Bremsgeräusches kommt.
5.6	#387	Einfluss der Beschleunigung auf Diesel-Sound-Stufen	0 - 255	0	Neben der Fahrstufe (laut in ZSP definiertem Ablaufplan) soll die aktuelle Veränderung der Geschwindigkeit (Beschleunigung, Verzögerung) wegen der damit verbundenen Lasterhöhung oder -verminderung Einfluss auf den Sound haben. = 0: kein Einfluss (Sound nur abh. von Fahrstufe) = 64: erfahrungsgemäß praktikabler Wert = 255: maximale Beschleunigungsabhängigkeit (höchste Sound-Stufe bei Beschleunigung)



	CV	Bezeichnung	Bereich	Default	Beschreibung
5.6	#388	Einfluss der Verzögerung auf Diesel-Sound-Stufen	0 - 255	0	Wie CV #387, angewandt auf Situation der Verzögerung. = 0: kein Einfluss (Sound nur abh. von Fahrstufe) = 64: erfahrungsgemäß praktikabler Wert = 255: maximaler Einfluss auf Verzögerung
5.6	#389	Beschränkung des Beschleunigungseinflusses auf die Diesel-Sound-Stufen	0 - 255	0	Die CV bestimmt, wie weit sich die Sound-Stufe bei Beschleunigung (= Differenz zwischen Zielfahrstufe laut Reglerstellung und gerade gefahrener Stufe) von der reinen Abhängigkeit von der Fahrstufe (laut Ablaufplan) entfernen kann. = 0: volle Beschränkung; Motorgeräusch laut Ablaufplan, Sound-Stufe nicht abhängig von Beschl. = 1 - 254: Abhängigkeit gemäß Wert der CV, = 255: volle Abhängigkeit von Zielgeschwindigkeit
3.7 5.6	#390	Reduktion der Beschleunigungs- und Verzögerungszeiten bei Alleinfahrt	0 - 255	0	Wenn auf Alleinfahrt geschaltet wird (Taste laut CV #347) und Beschleunigungs- und Verzögerungsreduktion aktiviert ist (laut CV #348, Bit 1): = 0 = 255: keine Reduktion = 128: Reduktion auf die Hälfte = 64: Reduktion auf ein Viertel = 1: praktisch Aufhebung der Beschl./Verz. Zeiten
5.6	#391	Fahren mit Standgeräusch, wenn Alleinfahrt	0 - 255	0	Bis zu der in CV #391 eingestellten Fahrstufe soll bei Alleinfahrt (Funktionstaste laut CV #347) der Diesel-Sound im Standgeräusch verbleiben.
5.8	#392	Schalteingang 4 Abspiel-Dauer 0	0 - 255 = 0 - 255 sec	0	Das dem Schalteingang S4 zugeordnete Sound-Sample soll jeweils für die in der CV #342 definierten Dauer abgespielt werden. = 0: Sound-Sample einmal abspielen
5.6	#393	Spezielle ZIMO Konfigurationsbits „5“		0	Bit 0 = 1: Aktiviert Ditchlight wenn Glocke spielt Bit 1 = 1: Aktiviert Ditchlight wenn Horn spielt Bit 2 = 0: Immer mit dem 1.Sample des Hochgeschwindigkeitsschaltwerks beginnen =1: Ein Sample nach dem anderen verwenden. Bit 3 =0: Beim Hochschalten Anfang- und Endteil abspielen (beim Runterschalten nur Mittelteil). =1: Auch beim Hochschalten Anfangs- und Endteil überspringen (wie beim Runterschalten) Bit 4 = 1: Thyristor2 Tonhöhe nicht anheben Bit 5 = 1: SUSI auf Reed-Eingänge umschalten Bit 6 = 1: 4-fach Verlängerung des Dampfschlag-Intervalls
3.7 5.6	#394	Spezielle ZIMO Konfigurationsbits „4“	0 - 255	-	Bit 0 = 1: Lichtblitzen bei Schaltwerks-Sound. Bit 4 = 1: Schnelleres Beschleunigen und Sound auf hohe Leistung, wenn Fahrregler schnell auf Vollwert Bit 6 = 1: Verhindert das Beschleunigen, wenn Bremstaste aktiv Bit 7 = 1: Thyristor-Sound kommt vor Wegfahren
5.3	#395	Maximal-Lautstärke für Lauter-Taste	0 - 255	64	Einstellbereich für Lautstärke mit Hilfe der Lauter-Taste laut CV #397; kann bei Bedarf auch höher sein als die Grundeinstellung in CV #266.
5.3	#396	Leiser - Taste	0 - 29	0	0 = Keine Taste 1-28 = Taste F1 bis F28 29 = Taste F0
5.3	#397	Lauter- Taste	0 - 29	0	0 = Keine Taste 1-28 = Taste F1 bis F28 29 = Taste F0

	CV	Bezeichnung	Bereich	Default	Beschreibung
5.7	#398	Automatische Coasting-Wirkung	0 - 255	0	Anzahl der Fahrstufen, um welche innerhalb einer Zeit von 0,5 sec gebremst werden muss, um damit „Coasting“ automatisch (d.h. ohne spezieller „Coasting-Taste“, siehe oben) auszulösen, d.h. den Diesel-Motor auf Standgeräusch abzusenken Bei langsamerem Zurücknehmen der Fahrstufe tritt dieser Effekt hingegen nicht ein.
3.17	#399	Geschwindigkeitsabhängiges Fernlicht (nach „Rule 17“)	0 - 255	0	In Zusammenhang mit „Schweizer Mapping“ bei Spezialeinstellung „Fernlicht“, siehe CV #431 = 255; für jede der 13 CV-Gruppen (CV #437, #443, ...): Auf Fernlicht umgeschaltet wird nur, wenn die Geschwindigkeit höher ist, als Wert in dieser CV (255 Fahrstufen). <b>BEISPIELE und SPEZIALFÄLLE:</b> = 0: Fernlicht bei jeder Geschwindigkeit (auch im Stillstand), nur gesteuert von F-Taste (z. B. laut CV #430). = 1: Fernlicht bei Fahrt (NICHT im Stillstand), ansonsten nur gesteuert von F-Taste (z. B. laut CV #430). = 128: Fernlicht ab Halbgeschwindigkeit.
3.18	#400	Eingangsmapping für interne F0  d.h. welche Funktionstaste schaltet die interne Funktion F0?	0, 1 - 28, 29 30 - 187 254, 255	0	= 0: Taste F0 (d.h. F0 aus dem DCC-Paket) wird auf die interne F0 weitergeleitet (1:1). = 1: Taste F1 wird auf interne F0 weitergeleitet.... = 28: Taste F28 wird auf interne F0 weitergeleitet. = 29: Taste F0 wird auf interne F0 weitergeleitet. = 30: Taste F1 auf interne F0, nur bei Vorwärtsfahrt... = 57: Taste F28 auf interne F0, nur bei Vorwärtsfahrt. = 58: Taste F0 auf interne F0, nur bei Vorwärtsfahrt. = 59: Taste F1 auf interne F0, nur bei Rückwärtsfahrt... = 86: Taste F28 auf interne F0, nur bei Rückwärtsfahrt. = 87: Taste F0 auf interne F0, nur bei Rückwärtsfahrt. = 101: Taste F1-invertiert auf interne F0.... = 187: Taste F0-invertiert aus int. F0, bei Rückwärtsfahrt = 254: Richtungsbit auf interne F0, bei Vorwärtsfahrt = 255: Richtungsbit auf interne F0, bei Rückwärtsfahrt
3.18	#401 - #428	Eingangsmapping für interne F1 - F28	0, 1 - 28, 29, 30 - 255	0	Wie Eingangsmapping oben, aber beispielsweise: CV #403 = 1: Taste F1 wird weitergeleitet auf F3 = 9: Taste F9 wird weitergeleitet auf F3, usw.
3.17	#430	Schweiz.Mapp. - Grup 1 „F-Taste“	0 - 28, 29 (für F0) 129 - 157	0	Mit der hier definierten „F-Taste“ sollen die unter A1 (Vorw bzw. Rückw) und A2 (Vorw bzw. Rückw) Angeführten Funktions-Ausgänge eingeschaltet werden. Bit 7 = 1: Funktion der F-Taste invertieren
3.17	#431	Schweiz.Mapp. - Grup 1 „M-Taste“  oder Spezialeinstellung „Fernlicht“	Bit 0 - 6: 0 - 28, 29 (für F0) und Bit 7 oder 255	0	Das „normale Function Mapping“ der hier definierten „M-Taste“ soll deaktiviert werden (d.h. die betreffenden Ausgänge, beispielsweise die Stimlampen ausgeschaltet), wenn die „F-Taste“ eingeschaltet wird. Bit 7 = 1: außerdem sollen die unter A1 und A2 angeführten Ausgänge nur eingeschaltet werden, wenn F- und M-Taste eingeschaltet sind. Bit 6 = 1: Bei Fahrrichtung Vorwärts werden die Ausgänge der M-Taste nicht abgeschaltet, wenn die F-Taste ein ist. Bit 5 = 1: Bei Fahrrichtung Rückwärts werden die Ausgänge der M-Taste nicht abgeschaltet, wenn F-Taste ein. = 157: ist ein häufiger Wert für CV #431, weil meistens F0 (= 29) als „M-Taste“ eingetragen wird, und meistens auch Bit 7 = 1. F0 fungiert dann als General-Ein/Aus-Taste.

	CV	Bezeichnung	Bereich	Default	Beschreibung
					= 255 (Spezialeinstellung für <b>Fernlicht</b> ): die in den folgenden vier CVs definierten Fu-Ausgänge werden auf volle Intensität geschaltet, vorausgesetzt, dass sie über das „normale Function mapping“ eingeschaltet sind, und durch CV #60 abgeblendet; diese Funktion wird z. B. gebraucht, um die Stirnlampen einer Schweizer Lok auf Fernlicht umzuschalten, ohne das weiße Rücklicht mit aufzublenzen. Abhängigkeit von CV #399: Auf Fernlicht umgeschaltet wird nur, wenn Geschwindigkeit höher als Wert in dieser CV (im 255-Fahrstufen System).
3.17	#432	Schweiz. Mapp. - Grup 1 „A1“ vorwärts	Bits 0 - 3: 1 - 12 14 (FA0v) 15 (FA0r) Bits 5 - 7: 0 - 7	0	Bits 0 - 3: Fu-Ausgang, der unter der Bedingung, dass „F-“ und „M-Taste“ eingeschaltet sind (bei Bit 7 = 1 in CV für „M-Taste“, ansonsten genügt „F“), bei Fahrtrichtung vorwärts eingeschaltet werden soll. Bits 7,6,5 (mit 7 möglichen Werten und Null): Nummer der anzuwendenden „Dimming-CV“, d.h. „1“ (Bit 5 = 1) bedeutet Dimming laut CV #508, usw.
3.17	#433	Schweiz. Mapp. - Grup 1 „A2“ vorwärts	Bits 0 - 3: 1 - 12 14 (FA0v) 15 (FA0r) Bits 5 - 7: 0 - 7	0	Bits 0 - 3: Weiterer Fu-Ausgang, der unter Bedingung, dass „F-“ und „M-Taste“ eingeschaltet sind (bei Bit 7 = 1 in CV für „M-Taste“, ansonsten genügt „F“), bei Fahrtrichtung vorwärts eingeschaltet werden soll. Bits 7,6,5 (mit 7 möglichen Werten und Null): Nummer der anzuwendenden „Dimming-CV“, d.h. „1“ (Bit 5 = 1) bedeutet Dimming laut CV #508, usw.
3.17	#434	Schweiz. Mapp. - Grup 1 „A1“ rückwärts	Bits 0 - 3: 1 - 12 14 (FA0v) 15 (FA0r) Bits 5 - 7: 0 - 7	0	Bits 0 - 3: Fu-Ausgang, der unter der Bedingung, dass „F-“ und „M-Taste“ eingeschaltet sind (bei Bit 7 = 1 in CV für „M-Taste“, ansonsten genügt „F“), bei Fahrtrichtung rückwärts eingeschaltet werden soll. Bits 7,6,5 (mit 7 möglichen Werten und Null): Nummer der anzuwendenden „Dimming-CV“, d.h. „1“ (Bit 5 = 1) bedeutet Dimming laut CV #508, usw.
3.17	#435	Schweiz. Mapp. - Grup 1 „A2“ rückwärts	Bits 0 - 3: 1 - 12 14 (FA0v) 15 (FA0r) Bits 5 - 7: 0 - 7	0	Bits 0 - 3: Weiterer Fu-Ausgang, der unter Bedingung, dass „F-“ und „M-Taste“ eingeschaltet sind (bei Bit 7 = 1 in CV für „M-Taste“, ansonsten genügt „F“), bei Fahrtrichtung rückwärts eingeschaltet werden soll. Bits 7,6,5 (mit 7 möglichen Werten und Null): Nummer der anzuwendenden „Dimming-CV“, d.h. „1“ (Bit 5 = 1) bedeutet Dimming laut CV #508, usw.
3.17	#436 - #441	... - Grup 2	...	0	Alle 6 CVs der Gruppe 2 sind gleich definiert wie die 6 CVs der Gruppe 1!
3.17	#442 - #447	... - Grup 3	...	0	Alle 6 CVs der folgenden Gruppen sind gleich definiert wie die 6 CVs der Gruppe 1!
3.17	#448 - #453	... - Grup 4	...	0	...
3.17	#454 - #459	... - Grup 5	...	0	...
3.17	#460 - #465	... - Grup 6	...	0	...

	CV	Bezeichnung	Bereich	Default	Beschreibung
3.17	#466 - #471	... - Grup 7	...	0	...
3.17	#472 - #477	... - Grup 8	...	0	...
3.17	#478 - #483	... - Grup 9	...	0	...
3.17	#484 - #489	... - Grup 10	...	0	...
3.17	#490 - #495	... - Grup 11	...	0	...
3.17	#496 - #501	... - Grup 12	...	0	...
3.17	#502 - #507	... - Grup 13	...	0	...
3.17	#508 #509 #510 #511 #512	Dimmwerte für „Schweizer Mapping“  Spezial Einstellungen	(0- 31)*8 (nur Bits 3 - 7 be- nützt)  Bits 0 - 2	0	Auf eine dieser fünf CVs, d.h. auf die fünf darin enthaltenen Dimmwerte kann in jeder der Gruppen-CVs (z. B. #432, #433, #434, #435) verlinkt werden. Dies bedeutet, dass die einzuschaltenden Funktionsausgänge entsprechend gedimmt werden sollen. Wert 0 = dunkel, Wert 31 = nicht gedimmt. Kann bei Funktionsausgängen FA0 bis FA13 eingesetzt werden.  Bit 0 = 1: unterdrückt den Lichteffect Bit 1 = 1: Blinkeffect Bit 2 = 1: Inverser Blinkeffect
5.3	#513	Soundnummer F1			Sample Nummer des Funktionssounds auf F1
5.3	#514	Funktionssound F1	0 – 255	0	Lautstärkeeinstellung
5.3	#515	Loop Info F1			Bit 0 bis Bit2: Loopanzahl 0-7 Bit 3 = 1: Wiederholen bei Ein (=aktiver F-Taste) = Sound "loopen" Bit 4 = 1: nur bei vorliegender Vorwärtsrichtung Sound abspielen Bit 5 = 1: nur bei vorliegender Rückwärtsrichtung Sound abspielen Bit 6 = 1: Abbrechen bei Aus (=Deaktivierten der F-Taste), =Sound "shorten" Bit 7 = 1: nur bei aktiven Fahr- und Zufallssounds (wenn die in CV#310 definierte F-Taste gedrückt/aktiv ist) Sound abspielen
5.3	#516	Soundnummer F2			Sample Nummer des Funktionssounds auf F2
5.3	#517	Funktionssound F2	0 – 255	0	Lautstärkeeinstellung
5.3	#518	Loop Info F2			Wie CV #515 aber für F2
5.3	#519	Soundnummer F3			Sample Nummer des Funktionssounds auf F3
5.3	#520	Funktionssound F3	0 – 255	0	Lautstärkeeinstellung
5.3	#521	Loop Info F3			Wie CV #515 aber für F3
5.3	#522	Soundnummer F4			Sample Nummer des Funktionssounds auf F4
5.3	#523	Funktionssound F4	0 – 255	0	Lautstärkeeinstellung
5.3	#524	Loop Info F4			Wie CV #515 aber für F4
5.3	#525	Soundnummer F5			Sample Nummer des Funktionssounds auf F5

	CV	Bezeichnung	Bereich	Default	Beschreibung
5.3	#526	Funktions-sound F5	0 – 255	0	Lautstärkeeinstellung
5.3	#527	Loop Info F5			Wie CV #515 aber für F5
5.3	#528	Soundnummer F6			Sample Nummer des Funktionssounds auf F6
5.3	#529	Funktions-sound F6	0 – 255	0	Lautstärkeeinstellung
5.3	#530	Loop Info F6			Wie CV #515 aber für F6
5.3	#531	Soundnummer F7			Sample Nummer des Funktionssounds auf F7
5.3	#532	Funktions-sound F7	0 – 255	0	Lautstärkeeinstellung
5.3	#533	Loop Info F7			Wie CV #515 aber für F7
5.3	#534	Soundnummer F8			Sample Nummer des Funktionssounds auf F8
5.3	#535	Funktions-sound F8	0 – 255	0	Lautstärkeeinstellung
5.3	#536	Loop Info F8			Wie CV #515 aber für F8
5.3	#537	Soundnummer F9			Sample Nummer des Funktionssounds auf F9
5.3	#538	Funktions-sound F9	0 – 255	0	Lautstärkeeinstellung
5.3	#539	Loop Info F9			Wie CV #515 aber für F9
5.3	#540	Soundnummer F10			Sample Nummer des Funktionssounds auf F10
5.3	#541	Funktions-sound F10	0 – 255	0	Lautstärkeeinstellung
5.3	#542	Loop Info F10			Wie CV #515 aber für F10
5.3	#543	Soundnummer F11			Sample Nummer des Funktionssounds auf F11
5.3	#544	Funktions-sound F11	0 – 255	0	Lautstärkeeinstellung
5.3	#545	Loop Info F11			Wie CV #515 aber für F11
5.3	#546	Soundnummer F12			Sample Nummer des Funktionssounds auf F12
5.3	#547	Funktions-sound F12	0 – 255	0	Lautstärkeeinstellung
5.3	#548	Loop Info F12			Wie CV #515 aber für F12
5.3	#549	Soundnummer F13			Sample Nummer des Funktionssounds auf F13
5.3	#550	Funktions-sound F13	0 – 255	0	Lautstärkeeinstellung
5.3	#551	Loop Info F13			Wie CV #515 aber für F13
5.3	#552	Soundnummer F14			Sample Nummer des Funktionssounds auf F14
5.3	#553	Funktions-sound F14	0 – 255	0	Lautstärkeeinstellung
5.3	#554	Loop Info F14			Wie CV #515 aber für F14
5.3	#555	Soundnummer F15			Sample Nummer des Funktionssounds auf F15
5.3	#556	Funktions-sound F15	0 – 255	0	Lautstärkeeinstellung
5.3	#557	Loop Info F15			Wie CV #515 aber für F15
5.3	#558	Soundnummer F16			Sample Nummer des Funktionssounds auf F16
5.3	#559	Funktions-sound F16	0 – 255	0	Lautstärkeeinstellung
5.3	#560	Loop Info F16			Wie CV #515 aber für F16
5.3	#561	Soundnummer F17			Sample Nummer des Funktionssounds auf F17
5.3	#562	Funktions-sound F17	0 – 255	0	Lautstärkeeinstellung

	CV	Bezeichnung	Bereich	Default	Beschreibung
5.3	#563	Loop Info F17			Wie CV #515 aber für F17
5.3	#564	Soundnummer F18			Sample Nummer des Funktionssounds auf F18
5.3	#565	Funktions-sound F18	0 – 255	0	Lautstärkeeinstellung
5.3	#566	Loop Info F18			Wie CV #515 aber für F18
5.3	#567	Soundnummer F19			Sample Nummer des Funktionssounds auf F19
5.3	#568	Funktions-sound F19	0 – 255	0	Lautstärkeeinstellung
5.3	#569	Loop Info F19			Wie CV #515 aber für F19
	#570	Soundnummer F0			Sample Nummer des Funktionssounds auf F0
5.3	#571	Funktions-Sound F0	0 - 255 = 100, 1-100 %	0	Lautstärke des Sounds, der durch Funktion F0 aktiviert wird = 0: volle Lautstärke, Original Sound-Sample (wie 255) = 1 - 254: reduzierte Lautstärke 1 - 99,5 % = 255: volle Lautstärke
	#572	Loop Info F0			Wie CV #515 aber für F0
	#573	Soundnummer Siede-Geräusch			Sample Nummer
5.3	#574	„Siede-Geräusch“	0 - 255	0	Lautstärke Ablauf-Geräusch „Siede-Geräusch“
	#575	Soundnummer Richtungswechsel			Sample Nummer
5.3	#576	„Richtungs-Wechsel-Sound“	0 - 255	0	Lautstärke Ablauf-Geräusch für z. B. Johnson Bar“
	#577	Soundnummer Bremsenquietschen			Sample Nummer
5.3	#578	„Bremsenquietschen“	0 - 255	0	Lautstärke Ablauf-Geräusch „Bremsen-Quietschen“
	#579	Soundnummer Thyristor-Geräusch			Sample Nummer
5.3	#580	„Thyristor-Geräusch“	0 - 255	0	Lautstärke Ablauf-Geräusch „Thyristor-Geräusch“ (ELEKTRO)
	#581	Soundnummer Anfahrpiff			Sample Nummer
5.3	#582	„Anfahrpiff“	0 - 255	0	Lautstärke Ablauf-Geräusch „Anfahrpiff“ (DAMPF, DIESEL)
	#583	Soundnummer Entwässern			Sample Nummer
5.3	#584	„Entwässerung“	0 - 255	0	Lautstärke Ablauf-Geräusch „Entwässern“ (DAMPF)
	#585	Soundnummer Elektro-Motor			Sample Nummer
5.3	#586	„Elektro-Motor“	0 - 255	0	Lautstärke Ablauf-Geräusch „Elektro-Motor“ (ELEKTRO)
	#587	Soundnummer Roll-Geräusch			Sample Nummer
	#588	„Roll-Geräusch“	0 - 255	0	Lautstärke Ablauf-Geräusch „Roll-Geräusch“
	#589	Soundnummer Schaltwerk			Sample Nummer
5.3	#590	„Elektro-Schaltwerk“	0 - 255	0	Lautstärke Ablauf-Geräusch „Schaltwerk“ (ELEKTRO)
5.3	#600	„Turbolader“	0 - 255	0	Lautstärke Ablauf-Geräusch „Turbolader“ (DIESEL)
5.3	#602	„Dynamische Bremse“	0 - 255	0	Lautstärke Ablauf-Geräusch „Dynamische Bremse“
5.3	#604	„Kurvenquietschen“	0 - 255	0	Lautstärke Ablauf-Geräusch „Kurvenquietschen“

	CV	Bezeichnung	Bereich	Default	Beschreibung
5.3	#671	Schalteing.-Sound S4	0 - 255	0	Sound-Sample-Nummer für Schalteingang S4
5.3	#672	Schalteing.-Sound S4	0 - 255	0	Lautstärke Sound, der durch Schalteingang S4 aktiviert wird
5.3	#673	Soundnummer F20			Sample Nummer des Funktionssounds auf F20
5.3	#674	Funktionssound F20	0 - 255		Lautstärkeeinstellung
5.3	#675	Loop Info F20			Wie CV #515 aber für F20
5.3	#676	Soundnummer F21			Sample Nummer des Funktionssounds auf F21
5.3	#677	Funktionssound F21	0 - 255		Lautstärkeeinstellung
5.3	#678	Loop Info F21			Wie CV #515 aber für F21
5.3	#679	Soundnummer F22			Sample Nummer des Funktionssounds auf F22
5.3	#680	Funktionssound F22	0 - 255		Lautstärkeeinstellung
5.3	#681	Loop Info F22			Wie CV #515 aber für F22
5.3	#682	Soundnummer F23			Sample Nummer des Funktionssounds auf F23
5.3	#683	Funktionssound F23	0 - 255		Lautstärkeeinstellung
5.3	#684	Loop Info F23			Wie CV #515 aber für F23
5.3	#685	Soundnummer F24			Sample Nummer des Funktionssounds auf F24
5.3	#686	Funktionssound F24	0 - 255		Lautstärkeeinstellung
5.3	#687	Loop Info F24			Wie CV #515 aber für F24
5.3	#688	Soundnummer F25			Sample Nummer des Funktionssounds auf F25
5.3	#689	Funktionssound F25	0 - 255		Lautstärkeeinstellung
5.3	#690	Loop Info F25			Wie CV #515 aber für F25
5.3	#691	Soundnummer F26			Sample Nummer des Funktionssounds auf F26
5.3	#692	Funktionssound F26	0 - 255		Lautstärkeeinstellung
5.3	#693	Loop Info F26			Wie CV #515 aber für F26
5.3	#694	Soundnummer F27			Sample Nummer des Funktionssounds auf F27
5.3	#695	Funktionssound F27	0 - 255		Lautstärkeeinstellung
5.3	#696	Loop Info F27			Wie CV #515 aber für F27
5.3	#697	Soundnummer F28			Sample Nummer des Funktionssounds auf F28
5.3	#698	Funktionssound F28	0 - 255		Lautstärkeeinstellung
5.3	#699	Loop Info F28			Wie CV #515 aber für F28
5.3	#726	Verknüpfung 1 Sound		0	Soundnummer zur Verknüpfung 1 (ist meistens vom Sound-Projekt vorgegeben und sollte normalerweise nicht geändert werden). In der Doku von einigen (aber nicht allen) Sound-Projekten sind die Soundnummern gelistet.
5.3	#727	Verknüpfung 1 FA		0	Funktionsausgang zur Verknüpfung 1, der - wenn der Sound läuft - eingeschaltet werden soll. 1 = FA0v, 2 = FA0r, 3=FA1, ...
5.3	#728	Verknüpfung 2 Sound		0	Soundnummer zur Verknüpfung 2.

	CV	Bezeichnung	Bereich	Default	Beschreibung
5.3	#729	Verknüpfung 2 FA		0	Funktionsausgang zur Verknüpfung 2: 1 = FA0v, 2 = FA0r, 3 = FA1, ...
5.3	#730 ... #735	...		0	...
5.3	#736	Verknüpfung 6 Sound		0	Soundnummer zur Verknüpfung 6.
5.3	#737	Verknüpfung 6 FA		0	Funktionsausgang zur Verknüpfung 6: 1 = FA0v, 2 = FA0r, 3 = FA1, ...
	#738	Reed 1 Soundnummer			Sample Nummer lt. Sample-Info, für Schalteingang S1
5.3	#739	Schalteing.-Sound S1	0 - 255 = 100, 1-100 %	0	Lautstärke Sound, der durch Schalteingang S1 aktiviert wird = 0: volle Lautstärke, Original Sound-Sample (wie 255) = 1 - 254: reduzierte Lautstärke 1 - 99,5 % = 255: volle Lautstärke
	#740	Reed 2 Soundnummer			Sample Nummer lt. Sample-Info, für Schalteingang S2
5.3	#741	Schalteing.-Sound S2	0 - 255	0	Lautstärke Sound, der durch Schalteingang S2 aktiviert wird
	#742	Reed 3 Soundnummer			Sample Nummer lt. Sample-Info, für Schalteingang S3
5.3	#743	Schalteing.-Sound S3	0 - 255	0	Lautstärke Sound, der durch Schalteingang S3 aktiviert wird
	#744	Zufalls-Sound Z1			Sample Nummer des Funktionssounds auf Z1
5.3	#745	Funktionssound Z1		0	Lautstärke Sound, der durch Zufallsgenerator Z1 aktiviert wird
	#746	Zufalls Sound Z1 - Info			Bit3=1: Zufallssound Z1 darf bei Stillstand kommen Bit6=1: Zufallssound Z1 darf bei Fahrt kommen
	#747	Sample Nummer			Sample Nr. für Z2
5.3	#748	Zufalls Sound Z2	0 - 255		<b>Lautstärkeeinstellung</b>
	#749	Zufalls Sound Z2 - Info			Bit3=1: Zufallssound Z2 darf bei Stillstand kommen Bit6=1: Zufallssound Z2 darf bei Fahrt kommen
	#750	Sample Nummer			Sample Nr. für Z3
5.3	#751	Zufalls Sound Z3	0 - 255		<b>Lautstärkeeinstellung</b>
	#752	Zufalls Sound Z3 - Info			Bit3=1: Zufallssound Z3 darf bei Stillstand kommen Bit6=1: Zufallssound Z3 darf bei Fahrt kommen
	#753	Sample Nummer			Sample Nr. für Z4
5.3	#754	Zufalls Sound Z4	0 - 255		<b>Lautstärkeeinstellung</b>
	#755	Zufalls Sound Z4 - Info			Bit3=1: Zufallssound Z4 darf bei Stillstand kommen Bit6=1: Zufallssound Z4 darf bei Fahrt kommen
	#756	Sample Nummer			Sample Nr. für Z5
5.3	#757	Zufalls Sound Z5	0 - 255		<b>Lautstärkeeinstellung</b>
	#758	Zufalls Sound Z5 - Info			Bit3=1: Zufallssound Z5 darf bei Stillstand kommen Bit6=1: Zufallssound Z5 darf bei Fahrt kommen
	#759	Sample Nummer			Sample Nr. für Z6
5.3	#760	Zufalls Sound Z6	0 - 255		<b>Lautstärkeeinstellung</b>
	#761	Zufalls Sound Z6 - Info			Bit3=1: Zufallssound Z6 darf bei Stillstand kommen Bit6=1: Zufallssound Z6 darf bei Fahrt kommen
	#762	Sample Nummer			Sample Nr. für Z7
5.3	#763	Zufalls Sound Z7	0 - 255		<b>Lautstärkeeinstellung</b>
	#764	Zufalls Sound Z7 - Info			Bit3=1: Zufallssound Z7 darf bei Stillstand kommen Bit6=1: Zufallssound Z7 darf bei Fahrt kommen
	#765	Sample Nummer			Sample Nr. für Z8
5.3	#766	Zufalls Sound Z8	0 - 255		<b>Lautstärkeeinstellung</b>
	#767	Zufalls Sound Z8 - Info			Bit3=1: Zufallssound Z8 darf bei Stillstand kommen Bit6=1: Zufallssound Z8 darf bei Fahrt kommen





	CV	Bezeichnung	Bereich	Default	Beschreibung
3.17	#800 - #805	Schweiz.Mapp. - Grup 14 „A2“ rückwärts	Bits 0 - 3: 1 - 12 14 (FA0v) 15 (FA0r) Bits 5 - 7: 0 - 7	0	Bits 0 - 3: Weiterer Fu-Ausgang, der unter Bedingung, dass „F-“ und „M-Taste“ eingeschaltet sind (bei Bit 7 = 1 in CV für „M-Taste“, ansonsten genügt „F“), bei Fahrtrichtung rückwärts eingeschaltet werden soll. Bits 7,6,5 (mit 7 möglichen Werten und Null): Nummer der anzuwendenden „Dimming-CV“, d.h. „1“ (Bit 5 = 1) bedeutet Dimming laut CV #508, usw.
3.17	#806 - #811	... - Grup 15	...	0	...
3.17	#812 - #817	... - Grup 16	...	0	...
3.17	#818 - #823	... - Grup 17	...	0	...
3.1 2	#830	Bremsweg Vorwärts High Byte	0 - 255	0	Ergänzend zu CV #140: Erweiterte Definition des Konstante Bremswegs: Mit CV 830 - 833 kann nun ein genauere und richtungsabhängiger Bremsweg eingestellt werden. Der Faktor gegenüber CV141 beträgt 1 zu 16. Der zu definierende Bremsweg berechnet sich aus: (256 * High Byte) + Low Byte. Die CVs 830 - 833 wirken nur, wenn CV 141 = 0.
3.1 2	#831	Bremsweg Vorwärts Low Byte	0 - 255	0	
3.1 2	#832	Bremsweg Rückwärts High Byte	0 - 255	0	
3.1 2	#833	Bremsweg Rückwärts Low Byte	0 - 255	0	
5.3 5.6	#835	Anzahl Set+Tasten			Anzahl aller Set-Umschalttasten. Diese Tasten sind immer nacheinander angeordnet, beginnend mit jener Taste die in CV #345 definiert wurde.
5.6	#836	Motor Start Sound	Bit 0		Bit 0 = 1: Lok soll nicht Anfahren solange der Motor Start Sound nicht zu Ende gespielt hat
8	#837	Deaktivierung Scripts 1 - 8	Bit 0 - 7	0	Bit 0 - 7 = 1: Script 1 - 8 deaktivieren
5.6	#838	Thyristoren Tonhöhe schnell	0 - 255		Tonhöhe bei schneller Geschwindigkeit.
	#839	Software-Version		0	Decoder Software, zweite Subversion
8	#843	Deaktivierung Scripts 9 - 16		0	Bit 0 - 7 = 1: Script 9 - 16 deaktivieren
	#844	E-Motor Sound max. Tonhöhe			= 0: Begrenzung bei Wert 100 (wie MX Sound Decoder)
	#980 - #1019	Script CVs, siehe Changelog ZSP		0	Werte dieser CVs werden von Scripten gelesen. Dadurch können Werte in Scripten verändert werden, wenn das Projekt im Decoder gespeichert ist.

6.	<b>CV-Page 145/2,</b> CV #257 - 260, 261 - 264, bis 280	<b>ab SW-Version 4.229</b>
	6 Filterstufen mit jeweils 4 Parametern: Filtertyp   Grenzfrequenz Gütefaktor   Verstärkung	Filtertyp: 0 = kein Filter (deaktiviert)   1 = Tiefpass   2 = Hochpass 3 = Bandpass   4 = LowShelf   5 = HighShelf   6 = Notch   7 = Peak Grenzfrequenz 64Hz bis 16kHz: (log(Grenzfrequenz) * 32 / log(2)) - 192, usw.

	CVs in höheren CV-Pages	Beschreibung
3.25	<b>CV-Page 145/0</b> (d.h. CV #31 = 145, CV #32 = 0) CVs #262 - #277, #281 - #284	Für Großbahn-Decoder, wenn mehr als 4 Servo betrieben werden können: Identische Bedeutung wie CV-Page 0 (Hauptpage), CVs #162 - #177 bzw. #181 - #184, aber für <b>Servo-Steuerleitungen 5 bis 8</b> (anstelle 1 bis 4)
3.22	<b>CV-Page 145/0,</b> (d.h. CV #31 = 145, CV #32 = 0) CVs #501, #502, #505	<b>ab SW-Version 5.00 oder später</b> Identische Bedeutung wie CV-Page 0 (Hauptpage), CVs #351, #352, #355 (dort für Ventilator V1), aber Ventilator-Ausgang <b>V2</b> .

## 9 Scripts für Decoder, Kurzbeschreibung

ZIMO Decoder enthalten viele Features ... und es werden laufend mehr. Sehr viel, aber nicht alles in Bezug auf die Decoder-Konfiguration, insbesondere was Sound-Abläufe betrifft, ist mit CVs problemlos darstellbar. Daher wurden, in Zusammenarbeit externen Partnern – insbesondere den Sound-Providern – die Scripts eingeführt.

In der aktuell existierenden Form sind Scripts NICHT direkt (etwa über PoM) programmierbar, sondern ausschließlich als **Bestandteil von Sound-Projekten** vorhanden. In der Software ZSP („ZIMO Sound Programmer“) gibt es einen Editor zur Erstellung von Scripts.

Im Folgenden (rechts) ist die erste Seite der **Spezial-Anleitung für „ZSP-Scripts“** abgebildet (Stand des Abdrucks: 4/2019):

[www.zimo.at](http://www.zimo.at) / [Anleitungen](#) / [ZIMO Betriebsanleitungen](#) / [Zeile „ZSP“](#) / „ZSP-Scripts“

CV	Bezeichnung	Bereich	Default	Beschreibung
#837	Deaktivierung Scripts 1 - 8		0	Bit 0 - 7 = 1: Script 1 - 8 deaktivieren
#843	Deaktivierung Scripts 9 - 16		0	Bit 0 - 7 = 1: Script 9 - 16 deaktivieren

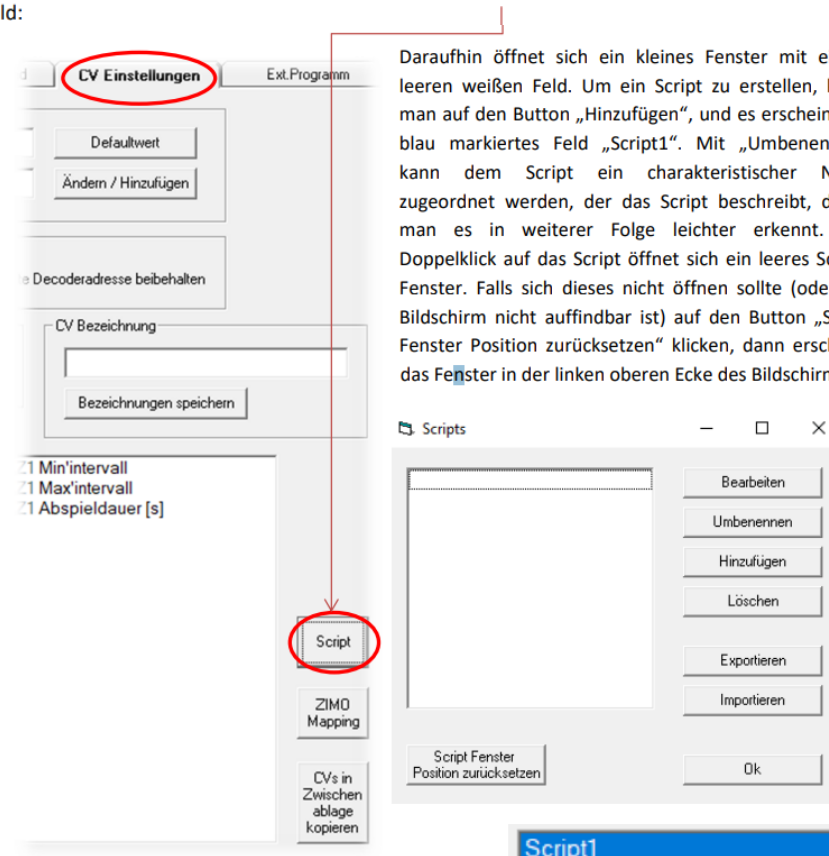
## Scripts

Um Abläufe und Abhängigkeiten zu programmieren, gibt es in ZSP auch die Möglichkeit, mit „Scripts“ zu arbeiten. Scripts kann man sich als programmierte Abläufe vorstellen. Um sie zu erstellen braucht man allerdings keine Programmierkenntnisse, denn ZSP bietet die Möglichkeit, die gewünschten Abläufe in einer Eingabemaske zu programmieren. Es gibt definierte Funktionen, die man in einem Drop-Down Menü auswählen kann und je nach Befehl öffnen sich weitere Felder, in denen man die zugehörigen Parameter einstellen kann.

Zuerst aber zu den Grundlagen...

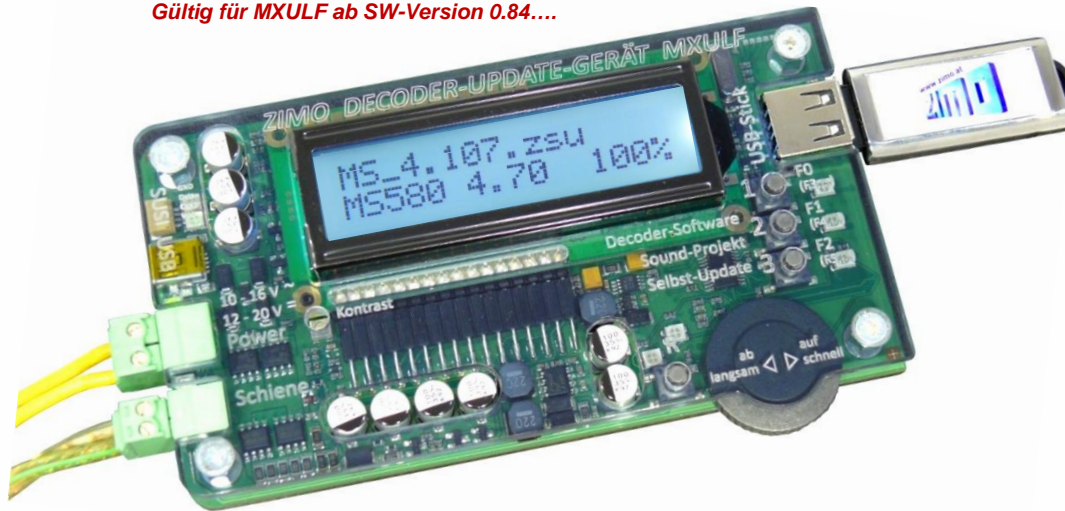
### Wie komme ich zu den Scripts?

ZSP wie gewohnt aufrufen, wenn es nicht schon geöffnet ist. Dann findet man die Scripts im Reiter „CV Einstellungen“, und dort klickt man rechts unten auf den obersten Button „Script“. Siehe linkes Bild:



## 10 Software-Update und Sound-Laden mit MXULFA

Gültig für MXULF ab SW-Version 0.84....



Kurzbeschreibung zum Laden neuer Software-Versionen (Update) und Sound-Projekte in einzelne MS-Decoder. Volle Beschreibung, z.B. von Update- und Ladeprozeduren für mehrere Decoder gleichzeitig oder Fahrbetrieb mit MXULFA, siehe Betriebsanleitung MXULFA(A).

**ACHTUNG:** Beschreibung GILT NICHT für Update von MS-Decodern vor SW 4.08 (1. HJ 2020)

**WICHTIG:** MXULFA durch **Selbst-Update** auf **neuesten Stand** bringen!

Aufgrund der Weiterentwicklung und Neuentwicklung von MS-Decoder-Typen sind immer wieder neue Versionen der MXULFA-SW notwendig.

- Neue **MXULF-Software** von [www.zimo.at](http://www.zimo.at) – Update & Sound – Decoder-Update-Gerät MXULF als .zip-Files **herunterladen**, .zip-file **entpacken**, die beiden eigentlichen Update-Files MXULF.ulf und MXULF.bin (Namen könnten leicht unterschiedlich sein) in Hauptverzeichnis (Root) eines USB-Sticks **speichern** (ZIMO-Stick oder sonstiger Stick - die meisten funktionieren ...).
- Vorbereitung des MXULF: Alle Anschlüsse abtrennen, „Power“ neu-anschießen (an mitgeliefertes Netzgerät oder Schienenausgang einer Digitalzentrale) → **LED „Power“ –grün**.
- Den oben vorbereiteten **USB-Stick einstecken** → **LED 3 blinkt rot-grün-gelb** (wenn richtige Files, also .ulf und .bin, am USB-Stick gefunden wurden).
- Selbst-Update **starten** mit Taste 3 (lang, ca. 3 sec).
- **Warten** auf Meldung „Booting CRC OK“
- USB-Stick **abziehen**, „Power“ **trennen**.
- „Power“ **neu anschließen** → MXULF betriebsbereit. Angezeigt wird „MXULF“, Hardware-Revision: **+** steht für die optimierte RailCom-Detektor-Hardware, egal ob original verbaut oder durch nachträgliches Upgrade, das ab Jahreswechsel 2021/22 angeboten wurde/wird.

Booting  
CRC OK

MXULF, E+ 0.84.98  
11.7 Vout 2 Amax

USB-Stick | vom Computer aus und über die Schiene | über SUSI-Pins

**Decoder-Software-Update** mittels **USB-Stick** über die **Schiene** (Decoder eingebaut in Lok)

- Neues Decoder-SW-Sammelfile -.zsu-File (**ACHTUNG:** nur gültig, wenn Sammelfile für MS-Decoder) - von [www.zimo.at](http://www.zimo.at) – Update & Sound – Update MS-Decoder herunterladen und in das Hauptverzeichnis (Root) eines **USB-Sticks** speichern; vorzugsweise (einfacher) nur dieses eine .zsu-File am Stick \*)
- „**Power**“ (Netzgerät oder ...) am MXULF **anschießen** → **LED „Power“ grün**.
- **Schiene anschließen, Fahrzeug aufgleisen** (einziges Fahrzeug auf Schiene) → **LED „Schiene“ gelb**.
- Vorbereiteten **USB-Stick einstecken** → **LED „1“ gelb** (wenn Decoder-SW-Sammelfile gefunden), Name des Decoder-SW-Sammelfiles am Display.
- Decoder-Update **starten** mit **Taste 1**  
→ Suche des Decoder-Typs (meistens nur kurz angezeigt), dann automatisch weiter zum „Speicher freigeben ..“, und Update mit Fortschrittsanzeige.
- **Warten** auf Meldung „**100 %**“.
- **Fahrzeug abgleisen**, und - falls Lade- oder weiterer Update-Vorgang eingeleitet werden soll:
- **Quittieren** mit **Taste 1**, danach
- - falls Sound-Projekt am selben USB-Stick, also **LED „2“ gelb**, Sound-Laden starten mit Taste 2 (wie unten), oder
- - neues Fahrzeug aufgleisen für Update mit identischer SW-Version.

Suche Decodertyp  
MS580 - 1

MS\_4\_97.zsu  
MS580 4.81 67%

MS\_4\_97.zsu  
MS580 4.81 100%

**HINWEIS** für **DOWNGRADES** (= Update auf ältere SW-Version als die aktuell geladene):

Grundsätzlich kann es sich bei einem SW-UPDATE um ein **UPGRADE** handeln (das ist der „normale“ Vorgang: Update auf neuere Version) oder um ein **DOWNGRADE** (das sind Ausnahmefälle: Update auf ältere Version).

**ACHTUNG:** An Decodern, die mit SW-Versionen **4.200 oder höher** gebaut und **ausgeliefert** worden sind (ca. ab Oktober 2021), kann **KEIN DOWNGRADE** auf SW-Versionen **unter 4.200** vorgenommen werden; jedoch (wenn Auslieferung noch höher) auf 4.200 und höher.

Erklärung: Wegen der globalen „Chip-Krise“ (Mangel an elektronischen Bauteilen) im Jahr 2021 wird ab Oktober 2021 als Sound-Speicher alternativ ein anderes Bauteil verwendet, das sich nach außen identisch verhält wie das originale, das aber anders angesteuert werden muss. Die Decoder-Software wurde ab Version 4.200 so angepasst, dass beide Arten des Speichers verwendet werden können.

Daher ist zwar ein **UPGRADE** für **ALLE** Decoder (auch jener mit dem ursprünglichen Speicher-Baustein möglich, aber das **DOWNGRADE** beschränkt auf den Bereich unterhalb oder oberhalb von Version 4.200.

Decoder mit Auslieferungs-Software (unabhängig von der aktuell geladenen Software) sind intern gekennzeichnet (nicht CV-auslesbar), was vom MXULFA erkannt wird, und beim Suchen (nicht beim Update-Vorgang selbst) durch ein Suffix „-1“ dargestellt wird, also beispielsweise MS440-1, MS450-1, MS580-1, ...

Im Falle des Versuches eines nicht-durchführbaren Downgrades zeigt das MXULFA die Mitteilung „**SW < 4.200 hier nicht zulässig**“.

SW < 4.200 hier  
nicht zulässig

Es gibt verschiedene Arten der Update- und Ladevorgänge, die sich voneinander unterscheiden:

### Decoder-Sound-Laden mittels USB-Stick über die Schiene (Decoder eingebaut in Lok)

**HINWEIS:** Laden über die Schiene ist **langsam** - 1 Stunde und mehr. Schnelle Alternative über SUSI-Pins, siehe >>

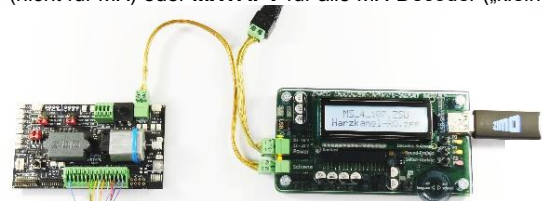
- Gewünschtes **Sound-Projekt** -.zpp-File - von [www.zimo.at](http://www.zimo.at) – Update & Sound – ZIMO Sound Database herunterladen und in das Hauptverzeichnis (Root) eines **USB-Sticks speichern**; vorzugsweise (einfacher) nur dieses eine .zpp-File am Stick \*)
- „**Power**“ (Netzgerät oder ...) am MXULF **anschließen** → LED „Power“ grün.
- **Schiene anschließen** (wenn nicht bereits ...), **Fahrzeug** aufgleisen → LED „Schiene“ gelb.
- Vorbereiteten **USB-Stick einstecken** → LED „2“ gelb (wenn Sound-Projekt, also .zpp, gefunden), Name des Sound-Projekts am Display.
- Sound-Laden mit **Taste 2 starten** → Fortschrittsanzeige am Display.
- Warten auf Meldung „SOUND 100%“
- **Fahrzeug abgleisen** und, falls weitere Update- oder Lade-Vorgänge eingeleitet werden sollen:
- **Quittieren** mit **Taste R**, danach wieder betriebsbereit

- \*) Falls sich mehrere .zsu- oder .zpp-Files am Stick befinden (oder auch beide Arten gemischt), werden die ersten beiden Files unmittelbar angezeigt, und die weiteren können durch Scrollen sichtbar gemacht werden. Das mit Pfeil markierte File steht dann zum Laden in den Decoder bereit. Gestartet wird der Vorgang durch Taste 1 oder Taste 2; wobei die Taste zum ausgewählten File passen muss, also Taste 1, wenn .zsu-File ausgewählt (Decoder-Update), bzw. Taste 2, wenn .zpp-File ausgewählt (Sound-Laden).

### Die Anschaltung der Decoder am MXULFA zum SW-Update und Sound-Laden

Wenn der zu bearbeitende Decoder NICHT in einer Lok eingebaut ist (die auf ein „Update-Gleis“ gestellt wird, an MXULFA „Schiene“ anzuschließen) wird zumeist eine **Anschluss- und Testplatine**, ausgestattet mit den üblichen Decoder-Schnittstellen zur Kontaktierung eingesetzt: **MSTAPK** für alle „kleinen“ MS-Decoder (im Wesentlichen auch für „kleine“ MX-Decoder passend) oder **MSTAPG** für MS-Großbahn-Decoder (nicht für MX) oder **MXTAPV** für alle MX-Decoder („kleine“ und „große“).

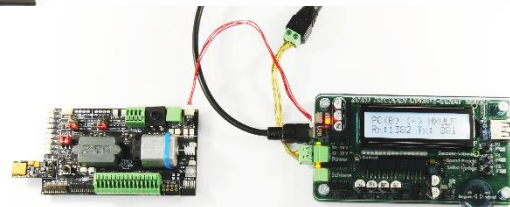
#### BEISPIELE:



ein bedrahteter Decoder zum SW-Update, Sound-Laden, Testen an **MSTAPK**; Verbindung zu MXULFA über „Schiene“, Software und Sound-Projekte vom USB-Stick.



ein „PluX“-Decoder zum SW-Update und Sound-Laden an **MXTAPV**; Verbindung zu MXULFA über „SUSI“-Kabel, aber KEIN Kabel „Schiene“ von MXULFA zu TAP!



ein „Next18“-Decoder zum SW-Update und Sound-Laden an **MSTAPG**; Verbindung zu MXULFA über „SUSI“-Kabel. KEIN Kabel „Schiene“! Software und Sound-Projekte vom Computer (Programme ZSP oder ZCS) über USB-Kabel.

### Decoder-Sound-Laden mittels USB-Stick über die SUSI-Pins (Decoder außerhalb der Lok)

**HINWEIS:** SUSI-Laden ist die **schnelle** Alternative (ca. Faktor 10 gegenüber Schiene); allerdings nur möglich, wenn der Decoder **NICHT eingebaut** ist. Normalerweise werden die Steckerplätze (PluX, MTC, Next18,...) auf einer Test- und Anschluss-Platine **MXTAP** oder **MSTAP** verwendet; bei bedrahteten Decodern (auch mit NEM-651 oder -652) ist das Sound-Laden über die SUSI-Pins zwar möglich, aber die SUSI-Anschlüsse (keine Pins vorhanden) müssen durch angelötete Drähte zugänglich gemacht werden.

- Wie beim Sound-Laden über die Schiene: Gewünschtes **Sound-Projekt** ..... auf **USB-Stick speichern**. (einfachheitshalber nur dieses eine) \*)
- Wie beim Sound-Laden über die Schiene: „**Power**“ am MXULF **anschließen** → LED „Power“ grün.
- **Anschlussplatine (MXTAP oder MSTAP)** mittels **Schienen-Verbindung** (Anschlüsse „Schiene“) **UND** mittels **SUSI-Kabel** (Anschlüsse „SUSI“) an das MXULF anschließen.
- **Anstecken** des **Decoders** an ein passendes Interface (PluX, MTC, Next18, ...), sicherheitshalber bei ausgeschalteter Anschlussplatine (Ein/Aus-Schalter auf Platine).
- **Anschlussplatine einschalten** (Einschaltzustand erkennbar an diversen LEDs).
- **R-Taste drücken** (lang, ca. 3 sec) → Öffnet das MXULF-Menü am Display.
- Mit **Scroll-Rad** Eintrag „**SUSI SOUND Load**“ auswählen.
- **R-Taste drücken** (kurz) → Startet das Sound-Laden, Fortschrittsanzeige am Display
- **Warten** auf Meldung „**SUSI 100%**“
- **Quittieren** mit **Taste R**, danach wieder betriebsbereit

- \*) Falls sich mehrere .zpp-Files am Stick befinden, werden diese angezeigt; es muss eines mittels Scrollen ausgewählt werden.

### Decoder-Software-Update und Decoder-Sound-Laden DIREKT VOM COMPUTER

Mit Software **ZSP** oder **ZCS** über USB-Kabel vom Computer zum MXULF. Am Display des MXULF wird dann nur der Datentransfer angezeigt; die Bedienung erfolgt in der jeweiligen Software.

MEHR INFO  
WIRD NACHGETRAGEN (anhand von ZCS)



## 11 Hinweise für Reparaturfälle

Auch ZIMO Decoder können defekt werden ... manchmal „von selbst“, manchmal durch Kurzschlüsse in der Verdrahtung, manchmal durch ein fehlgeschlagenes Update ...

Diese defekten Decoder können selbstverständlich an ZIMO eingesandt werden, um hier repariert oder ausgetauscht zu werden. Unabhängig davon, ob es sich dabei um einen Garantiefall oder eine zu bezahlende Reparatur handelt, sollte der Einsender einen Decoder zurückbekommen, der nicht nur funktionsfähig ist, sondern auch gleichartig konfiguriert ist wie der ursprüngliche (also hauptsächlich gleiche CV-Werte und gleiches Sound-Projekt).

In den allermeisten Fällen ist der Microcontroller und Speicher des Decoders bei Reparaturfällen nicht defekt, sodass der Decoder in der Werkstätte ausgelesen werden kann.

Um ganz sicher zu gehen, dass wichtige gespeicherte Daten nicht verloren gehen, ist sollten Sie

**WICHTIGE DATEN** aus dem Decoder zu **SICHERN, also AUSZULESEN**, solange es problemlos möglich ist, also der Decoder nicht defekt ist, um sie im Reparaturfall bei Bedarf ZIMO mitzuteilen oder auch selbst für einen Ersatzdecoder verfügbar zu haben:

- geladene SW-Version (CVs #7, #65)
- gegebenenfalls aktiviertes CV-Set (Aktivierungscode für CV #8, betrifft Nicht-Sound-Decoder)
- Decoder-ID (CVs #250 - #253, falls vorhanden)
- gegebenenfalls Lade-Code (CVs #260 - #263, betrifft Sound-Decoder)
- geladenes Sound-Projekt

Es wäre außerdem **sinnvoll**, die gesamte CV-Liste auszulesen und zu sichern, um sie nach einer Reparatur (wo sich manchmal ein „Hardreset“, also das Zurücksetzen der CVs auf Default-Werte, nicht vermeiden lässt) oder nach einem Austausch des Decoders wieder in den gelöschten oder neuen Decoder einzulesen. Dies (Aus- und Einlesen) kann gemacht werden mit Hilfe von

- Software „PFuSch“ (von E. Sperrer, arbeitet mit ZIMO sowie einigen anderen Digitalzentralen)
- ZSP (arbeitet mit MX31ZL, MXDECUP und MXULF, in Zukunft auch mit MX10), oder
- ZSC (arbeitet mit MXULF und mit MX10)

**HINWEIS:** ZIMO Digitalzentralen lesen die Konfigurationen der vorhandenen Decoder automatisch (im Hintergrund zum laufenden Betrieb) aus, und stellen sie Bedarf zur Verfügung.

WEITERE HINWEISE betreffend Einsendung von defekten Decodern:

- Um unnötige Reparatur-Einsendungen zu vermeiden, sollte vorher überprüft werden, ob tatsächlich ein Defekt vorliegt, für dessen Behebung die ZIMO Werkstätte gebraucht wird. Nicht wenige der eingesandten Decoder sind nur „verkonfiguriert“ und hätten nur eines „Hard Reset“ (CV #8 = 8) bedurft, um die CV-Werte auf Decoder-Default oder Sound-Projekt-Default zurückzustellen.

**ACHTUNG:** Manchmal werden Defekte vorgetäuscht, wenn ein geladenes Sound-Projekt bzw. dessen integrierte CV-Liste ein bestimmtes Modell voraussetzt (z. B. eine bestimmte Beleuchtungs-ausstattung und -ordnung), aber die Ausrüstung oder Verdrahtung der Lok nicht dazu passt. Typische Fälle: Licht geht nicht mehr mit F0 (weil das Sound-Projekt das Licht auf andere Funktionen umgeleitet hat), oder Lok fährt „unkontrolliert los“ (weil das Sound-Projekt eine Servo-Kupplung und den „Kupplungswalzer“ aktiviert hat).

**HINWEIS** dazu: für die einzelnen Sound-Projekte in der ZIMO Sound Database gibt es meistens auch Varianten, die nur den Sound enthalten und keine speziell umgerüsteten Fahrzeuge voraussetzen.

- Wenn es sich beispielsweise „nur“ um ein sehr schlechtes Fahrverhalten handelt, ist es zweckmäßig vor der Einsendung des Decoders den ZIMO Service zu kontaktieren ([service@zimo.at](mailto:service@zimo.at)); oft können dann einfache Maßnahmen zur Abhilfe empfohlen werden.
  - ZIMO kann nur Decoder zur Reparatur übernehmen, **NICHT hingegen Fahrzeuge oder Fahrzeugteile** mit eingebautem Decoder. Natürlich gibt es Ausnahmen nach Vorvereinbarung in Problemfällen, die mit dem Zusammenspiel von Lok und Decoder zu tun haben.
  - Der Defekt (oder Einsendegrund) soll möglichst genau beschrieben werden, zusätzlich zu den oben erwähnten Grundinformationen über das eingesandte Produkt.
  - Sogenannte „OEM-Decoder“, also solche, die von Fahrzeugherstellern werksseitig in die eigenen Fahrzeuge eingebaut wurden und dann als komplett digitalisierte Lok ausgeliefert werden, fallen eigentlich in den Verantwortungsbereich des Fahrzeugherstellers. Trotzdem führt ZIMO Reparaturen an solchen Decodern durch, wenn sie an den ZIMO Service gesandt werden. Die Garantie- und Reparaturbedingungen können sich natürlich von jenen des Fahrzeugherstellers unterscheiden (ob „besser“ oder „schlechter“, ist eher Zufall). Auch in diesen Fällen gilt: nur Decoder an ZIMO einsenden, nicht komplette Loks!
- Im Falle des Austausches des Decoders kann in den meisten Fällen das im Original-OEM-Decoder enthaltene Sound-Projekt auch in den Ersatz-Decoder eingesetzt werden (soweit die notwendigen Informationen in das Reparaturformular eingetragen wurden). Dies gilt für Fahrzeughersteller wie Roco, Fleischmann, Wunder, Demko, u.v.a., es kann aber auch Hersteller geben, wo die Sound-Projekte bei ZIMO nicht vorliegen, sondern reiner „Eigenbau“ sind.
- „Preloaded“ Sound-Projekte (siehe Sound Database) sind hingegen meistens NICHT bei ZIMO vorhanden, sondern nur beim Autor / Inhaber, der meistens auch den Decoder samt fertig geladenem Sound-Projekt selbst liefert hat oder mit dem Lieferanten verbunden ist. Solche Sound-Decoder sind daher im Reparaturfall besser beim unmittelbaren Lieferanten zu bearbeiten. Ebenso gut von ZIMO direkt zu behandeln sind natürlich jene Fälle, wo es sich um ein eindeutiges Hardware-Problem handelt (also, wenn Motor- oder Funktionsausgang defekt).

Reparatur-Formular  
(verkleinert; zum Einsenden  
vergrößern oder von  
[www.zimo.at](http://www.zimo.at), Vertrieb,  
Service ausdrucken)

**ZIMO REPARATUR**  
zur Beilage für Reparatur-Einsendungen oder -Abgaben, auch für Garantiefälle

Fa. ZIMO ELEKTRONIK Kundendienst  
Schönbrunner Straße 188  
A - 1120 Wien

Zuordnung (nur von ZIMO auszufüllen)  
Eingang: .....  
Ausgang: .....

Datum: .....

Produkt:

WICHTIGE DATEN für Decoder:  
Adresse: Geladene SW-Version (CV # 7, 65) .....  
Weiss Sound Decoder: Decoder-ID (CV # 250, ...) .....  
Geladenes Sound-Projekt: Lade-Code (CV # 260, ...) .....

Kaufdatum (ungefähr) ..... Händler (wenn bekannt) .....

Fehlerbeschreibung: Auch: wie ist es zum Ausfall gekommen?

Fortsetzung zweite Seite  Fehlerbeschreibung siehe Email von .....

verwendetes Digitalsystem:  Triebachse  Motorausgang ausgefallen oder nicht richtig  Stirnstromer ausgefallen  Funktionsausgang / Lichter ausgefallen  Lichtschereausgang ausgefallen  Sonstiges .....

Software-Update soll durchgeführt werden  Garantie-Anspruch  Fehler ab Erstbetriebsnahme

Reparatur-Protokoll (nur von ZIMO auszufüllen)  
Durchgeführte Arbeit: ..... Zeit: .....  
Verbrauchtes Material: .....  
Datum: ..... Mitarbeiter: ..... Kosten: .....

Software-Update durchgeführt neuer Version: .....  
 kein Fehler gefunden!  
 Hier Based zurückgeführt  
 Garantie-Anerkennung  
 Kostenlose Rep (Kulanz)

Name und Adresse (bei Einsendung von mehreren Produkten stellt es sich, die vollständige Anschrift nur einmal anzugeben, sonst nur Name)  
Telefon: .....  
Email: .....





ZIMO Elektronik GmbH