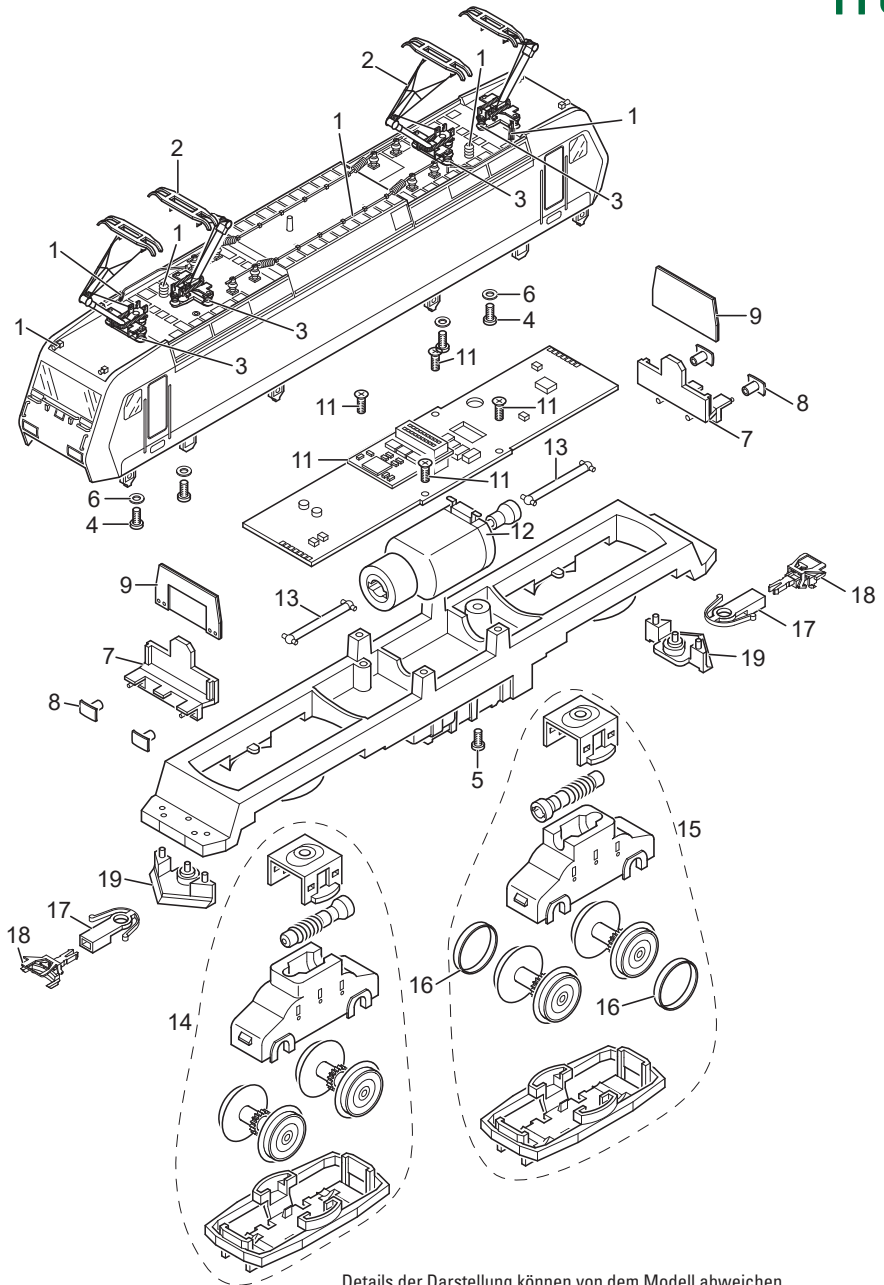


Einzelteile der Lokomotive 25367

TRIX HO



Details der Darstellung können von dem Modell abweichen.

Einzelteile der Lokomotive 25367

Lfd. Nr.	Benennung	Bestell-Nr.
1	Dachausrüstung	E229 278
2	Einarm-Stromabnehmer	E610 677
3	Trägerisolation	E408 886
4	Schraube	E785 340
5	Schraube	E785 070
6	Isolierscheibe	E721 130
7	Pufferbohle	E132 922
8	Puffer	E203 618
9	Beleuchtung	E190 372
10	Decoder	389 142
11	Schraube	E786 750
12	Motor	E408 905
13	Kardanwelle	E408 929
14	Antriebseinheit vorne	E171 156
15	Antriebseinheit hinten	E171 174
16	Haftreifen	7 153
17	Kupplungsschacht	E408 947
18	Kurzkupplung	E357 874
19	Schienenräumer	E408 932
	Lautsprecher	E182 576

Hinweis: Einige Teile werden nur ohne oder mit anderer Farbgebung angeboten.

Teile, die hier nicht aufgeführt sind, können nur im Rahmen einer Reparatur im Märklin-Reparatur-Service repariert werden.