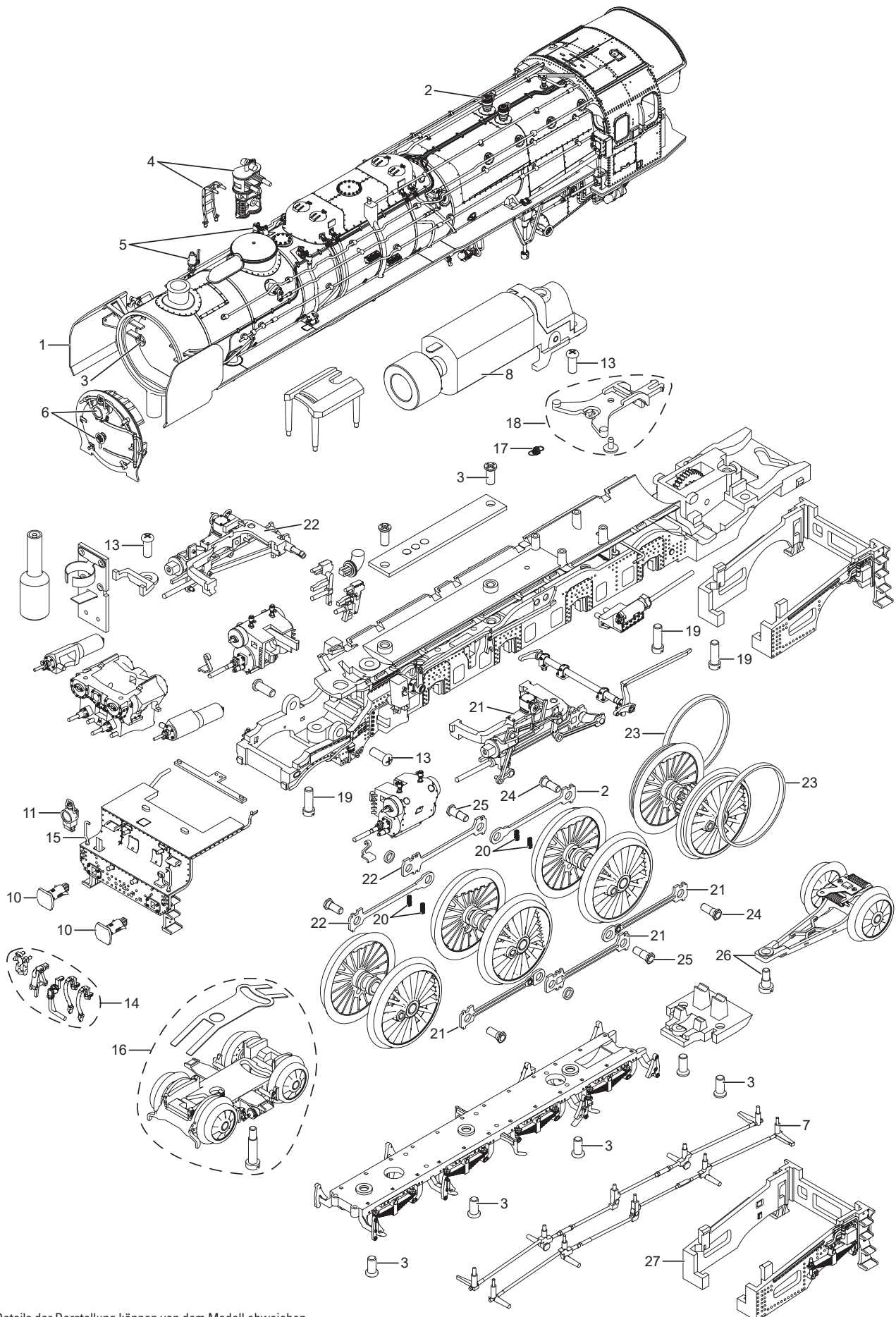


# Einzelteile der Lokomotive 25241

**TRIX**  
H0



Details der Darstellung können von dem Modell abweichen.



# Einzelteile der Lokomotive 25241

Lfd. Nr.	Benennung	Bestell-Nr.
1	Windleitbleche	E380 286
2	Ventile	E380 287
3	Schraube	E139 027
4	Leiter, Pfeife, Pumpen, Handräder	E333 159
5	Pumpe, Ventil, Tacho, Generator	E333 161
6	Lampe komplett, Handrad	E380 288
7	Bremsgestänge	E291 165
8	Motor	E264 215
9	Lampenfassungen, Lichtkörper	—
10	Puffer	E291 149
11	Lampe	E378 934
12	Leiterplatte Fahrlicht	E333 164
13	Schraube	E269 996
14	Haken, Schläuche	E291 152
15	Griffstange	E285 667
16	Drehgestell	E380 317
17	Feder	E285 647
18	Deichseln	E291 153
19	Schraube	E253 886
20	Feder	E258 803
21	Gestänge links	E319 573
22	Gestänge rechts	E319 574
23	Haftreifen	7 152
24	Sechskantansatzschraube	E258 804
25	Sechskantansatzschraube	E258 805
26	Laufgestell	E380 318
27	Rahmen	E378 648
28	Schrauben	E266 681
29	Lampe	E378 931
30	Ventile, Ösen, Griffe, Antenne	E291 188
31	Haken, Stangen, Hebel	E291 191
32	LP Beleuchtung	E285 891
33	Decoder	379 085
34	Lautsprecher	E277 297
35	Puffer	E291 213
36	Kurzkupplung	E357 874
37	Drehgestell	E379 077
38	Schleifer	E379 084
39	Schraube	E257 305
	Federpaket, Drehgestellrahmen	E380 291
	Rauchsatz	72 270

Hinweis: Einige Teile werden nur ohne oder mit anderer Farbgebung angeboten.  
Teile, die hier nicht aufgeführt sind, können nur im Rahmen einer Reparatur im Märklin-Reparatur-Service repariert werden.