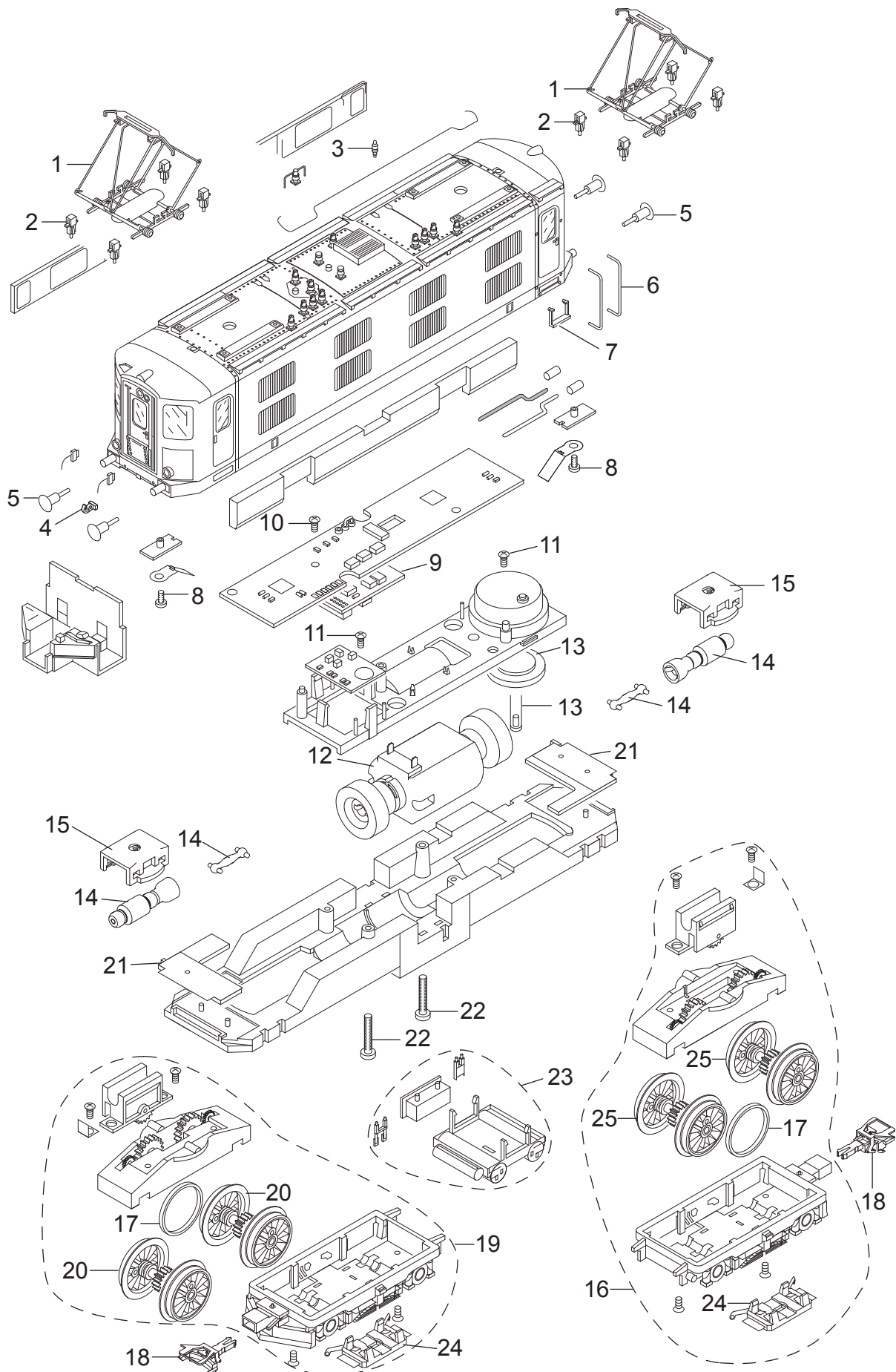


Einzelteile der Lokomotive 25423



Details der Darstellung können von dem Modell abweichen.

Einzelteile der Lokomotive 25423

Lfd. Nr.	Benennung	Bestell-Nr.
1	Scherenstromabnehmer	E600 549
2	Stütze	E278 130
3	Pfeife	E239 990
4	Haken	E282 390
5	Puffer rund	E380 616
6	Griffstange	E380 614
7	Tritt	E380 630
8	Schraube	E786 880
9	Decoder	380 634
10	Schraube	E786 340
11	Schraube	E786 750
12	Motor	E148 297
13	Lautsprecher	E184 136
14	Wellen	E192 517
15	Halteklammer	E230 561
16	Treibgestell hinten	E380 633
17	Haftreifen	7 154
18	Kurzkupplung	E357 874
19	Treibgestell vorn	E380 632
20	Treibradsätze	E192 701
21	Leiterplatte Stirnbeleuchtung	E124 999
22	Schraube	E786 430
23	Indusi, Kessel, Tachogeber	E385 086
24	Schleifer	E204 535
25	Treibradsätze	E192 703
	Bremsleitung	E211 303

Hinweis: Einige Teile werden nur ohne oder mit anderer Farbgebung angeboten.

Teile, die hier nicht aufgeführt sind, können nur im Rahmen einer Reparatur im Märklin-Reparatur-Service repariert werden.