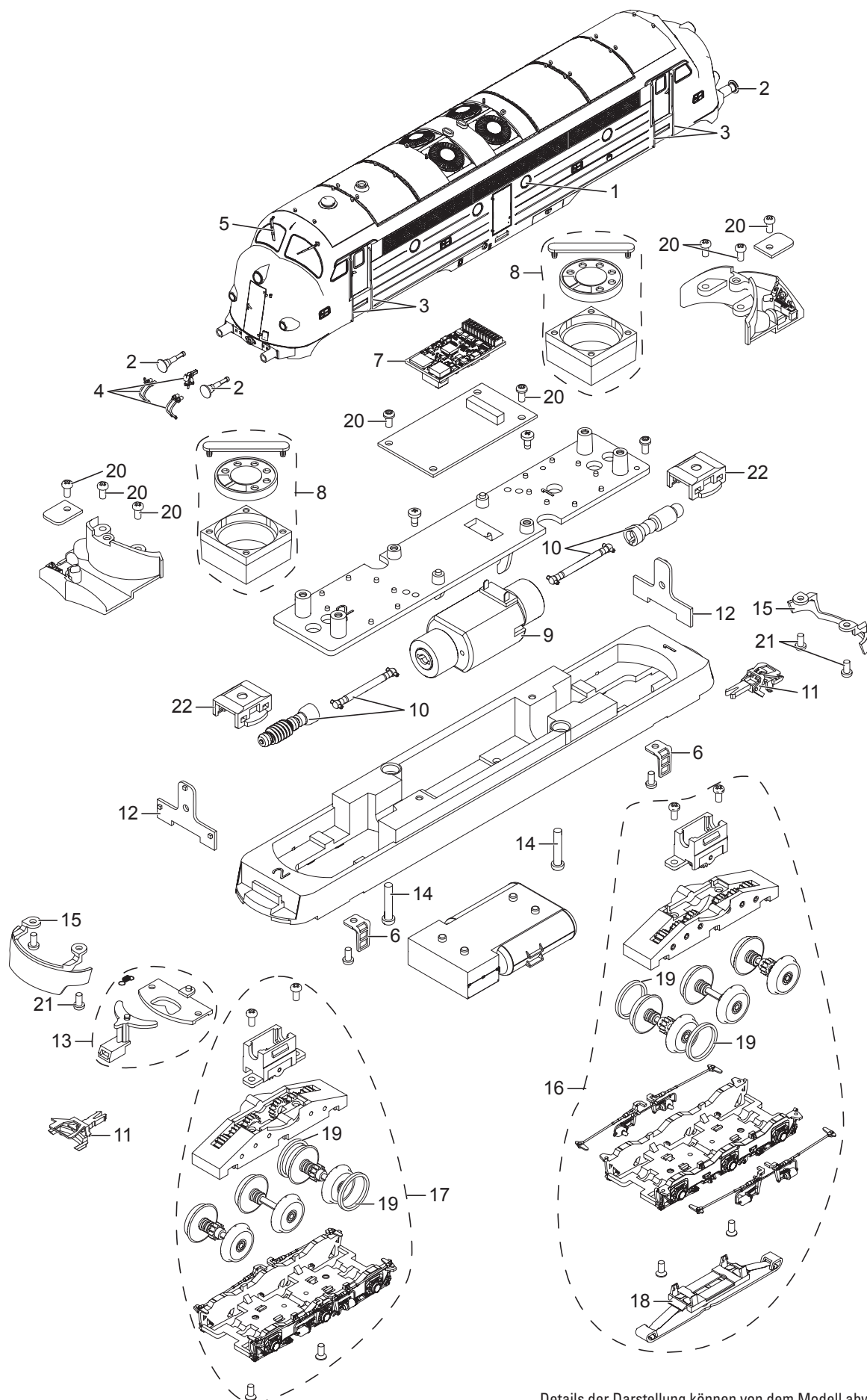


Einzelteile der Lokomotive 39686



Details der Darstellung können von dem Modell abweichen.

Einzelteile der Lokomotive 39686

Lfd. Nr.	Benennung	Bestell-Nr.
1	Bullaage	E286 342
2	Puffer	E287 675
3	Griffstangen	E374 405
4	Haken, Bremsschlauch	E374 399
5	Scheibenwischer	E242 098
6	Tritt	E242 335
7	Decoder	374 423
8	Lautsprecher	E187 268
9	Motor	E392 983
10	Schneckenwelle, Kardanwelle	E287 676
11	Kurzkupplung	E357 874
12	LP - Beleuchtung	E374 422
13	Kupplung	E246 216
14	Schraube	E255 775
15	Schneepflug, Schürze	E374 425
16	Drehgestell	E374 418
17	Drehgestell	E374 421
18	Schleifer	E350 607
19	Haftreifen	7 154
20	Schraube	E590 410
21	Schraube	E239 955
22	Halteklammer	E230 561

Hinweis: Einige Teile werden nur ohne oder mit anderer Farbgebung angeboten.

Teile, die hier nicht aufgeführt sind, können nur im Rahmen einer Reparatur im Märklin Reparatur-Service repariert werden.