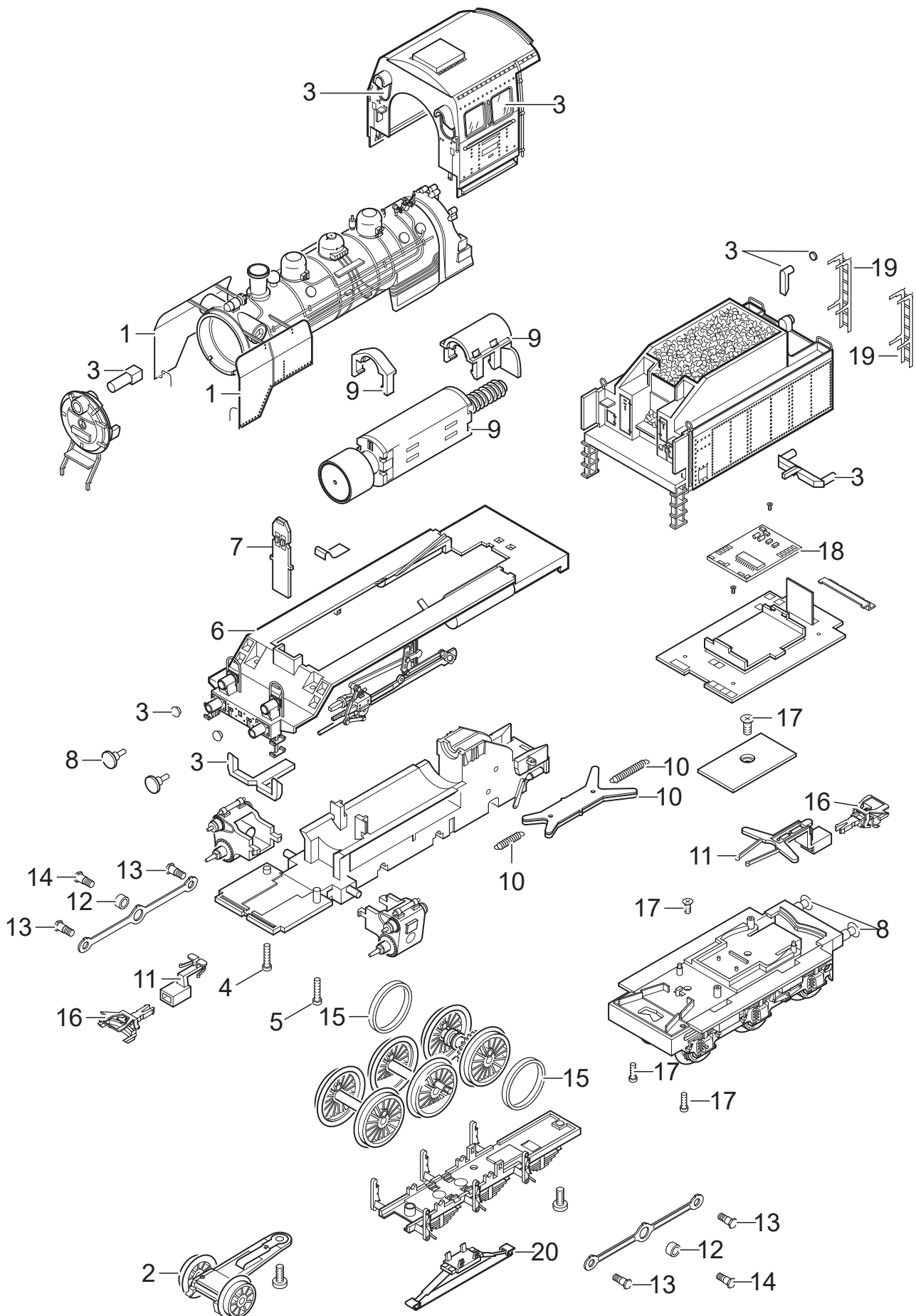


Einzelteile der Lokomotive 29244



Details der Darstellung können von dem Modell abweichen

Einzelteile der Lokomotive 29244

Lfd. Nr.	Benennung	Bestell-Nr.
1	Windleitbleche	E190 776
2	Vorlauf	E177 743
3	Glasteile	E135 875
4	Schraube	E129 362
5	Schraube	E164 473
6	Umlauf	E253 243
7	Beleuchtungseinheit	E135 868
8	Puffer	E177 755
9	Motor	E190 778
10	Kupplungsdeichsel	E135 880
11	Deichseln	E190 779
12	Scheibe	E129 453
13	Schraube	E129 451
14	Schraube	E129 450
15	Haftreifen	7 153
16	Kupplung	E701630
17	Schraube	E129 363
18	Decoder	381 799
19	Leitern	E253 244
20	Schleifer	E225 647
	Lautsprecher	E325 594
Donnerbüchse		
	Radsatz ~	E700 150
	Radsatz =	E700 580
	Kupplung	E357 874
	Kurzkupplungsdeichsel	E395 750
	Schaltchieberfeder	7 194
	Linsenkopfschraube	E786 820
	Bremserstand	E395 730

Hinweis: Einige Teile werden nur ohne oder mit anderer Farbgebung angeboten.
Teile, die hier nicht aufgeführt sind, können nur im Rahmen einer Reparatur im Märklin-Reparatur-Service repariert werden.