

# MINITRIX



(D) (GB) (USA) (F)

Modell der Baureihe 245

**11148**



<b>Inhaltsverzeichnis:</b>	<b>Seite</b>	<b>Sommaire :</b>	<b>Page</b>
Informationen zum Vorbild	4	Informations concernant le modèle réelle	5
Sicherheitshinweise	6	Remarques importantes sur la sécurité	14
Wichtige Hinweise	6	Information importante	14
Funktionen	6	Fonctionnement	14
Hinweise zum Digitalbetrieb	7	Remarques relatives au fonctionnement en mode digital	15
Schaltbare Funktionen	8	Fonctions commutables	16
Configurations Variablen (CVs)	9	Variables de configuration (CVs)	17
Wartung und Instandhaltung	18	Entretien et maintien	18
Ersatzteile	22	Pièces de rechange	22

<b>Table of Contents:</b>	<b>Page</b>
Information about the prototype	5
Safety Notes	10
Important Notes	10
Functions	10
Notes on digital operation	11
Controllable Functions	12
Configuration Variables (CVs)	13
Service and maintenance	18
Spare Parts	22

## Informationen zum Vorbild

Überall in Europa fahren heute Lokomotiven der TRAXX Typenfamilie von Bombardier. 1994 erschien die AEG Versuchslokomotive 12X, die fortan als 128 001 bei der DB in Erprobung war. Die eigentliche Erfolgsgeschichte begann jedoch im Jahr 2000. Bombardier stellte die Mehrsystemvariante vor: Die BR 185 war auch für die Stromsysteme der benachbarten Bahnverwaltungen ausgelegt. Insgesamt sollen 400 Maschinen der Baureihe 185 beschafft werden. Die nächste Evolutionsstufe bilden die ab 2005 ausgelieferten Lokomotiven der TRAXX Familie auf europäischen Schienen: Sie bekamen einen crashoptimierten Lokkasten, der von vorne die Kontur der Lokomotive kraftvoller und bulliger erscheinen läßt. Andere Änderungen betreffen die elektrische Umrichteranlage. Nun als Baureihe 185.2 bezeichnet stellt Railion im Augenblick 200 dieser Lokomotiven in Dienst. Nicht nur die Deutsche Bahn AG ist ein fleißiger Abnehmer der zukunftsorientierten Lokfamilie, auch die SBB und viele Privatbahnen, so auch die Schweizer Crossrail, stellten diverse Modelle der unterschiedlichen Serien in Betrieb. Das TRAXX Typenprogramm 2E als aktuellste Evolutionsstufe ermöglicht nun auch eine dieselelektrische Variante der TRAXX, die wesentliche Komponenten mit den bisherigen elektrischen Varianten teilt. Als Vorreiter im Einsatz können wiederum die Privatbahnen gelten, so kommt die TRAXX DE genannte Lokomotive als BR 285 bei der HVLE im Güterzugdienst zum Einsatz, aber auch bei der metronom Eisenbahngesellschaft mbH als BR 246 vor Doppelstock-Personenzügen auf nicht elektrifizierten Strecken.

### **Information about the prototype**

Locomotives from the TRAXX family built by Bombardier are in operation everywhere in Europe today. In 1994, the AEG experimental 12X locomotive appeared, which then underwent testing as road no. 128 001 on the DB. The real success story began in 2000 however. Bombardier introduced the multiple system version: The class 185 was also designed for the power current systems of neighboring railroads. A total of 400 units of the class 185 were to be purchased. The TRAXX family locomotives delivered starting in 2005 formed the next evolutionary step on European railroads: They were equipped with locomotive bodies with improved ability to withstand crashes; the shape of these locomotive bodies looks more powerful and brawnier at the ends. Other changes have to do with the electrical rectifier layout. Railion is presently putting 200 of these locomotives into service as the class 185.2. The German Railroad, Inc. is not the only eager buyer of this family of locomotives with an eye for the future. The SBB and many privately owned railroads such as the Swiss Crossrail are placing different models of the various series into service. The TRAXX 2E type program as the current evolutionary step now also enables a diesel electric TRAXX version that shares essential components with the earlier electrical versions. The privately owned railroads are the pioneers for the use of these diesel locomotives. The TRAXX DE locomotive is being used on the HVLE as the class 285 in freight service, but it is also being used on the "metronom" Railroad Company LLC as the class 246 pulling bi-level passenger trains on non-electrified routes.

### **Informations concernant le modèle réel**

Des locomotives Bombardier de la famille TRAXX circulent aujourd'hui partout en Europe. En 1994 naquit la locomotive d'essai AEG 12 X, dès lors testée à la DB sous l'immatriculation 128 001. La véritable « success-story » débuta toutefois en l'an 2000. Bombardier présenta la variante polycourant : La BR 185 était également conçue pour les systèmes de courant des administrations ferroviaires voisines. Au total, 400 machines de la série 185 doivent être commandées. Les locomotives de la famille TRAXX livrées à partir de 2005 représentent le stade d'évolution suivant sur les rails européens. La résistance aux chocs de sa caisse a été optimisée, ce qui la fait paraître – vue de face – plus puissante et trapue. D'autres modifications concernent le convertisseur électrique. Railion utilise actuellement 200 de ces locomotives, désormais immatriculées dans la série 185.2. La Deutsche Bahn AG n'est pas la seule adepte de ces locos d'avenir : les CFF et de nombreux chemins de fer privés, tels que le Schweizer Crossrail, ont exploité divers modèles issus des différentes séries. Le programme TRAXX 2 E, évolution la plus récente, offre désormais aussi une variante diesel-électrique de la famille TRAXX qui partage des composants essentiels avec les variantes électriques construites jusqu'à maintenant. Là encore, les chemins de fer privés font figure de précurseurs : la locomotive baptisée TRAXX DE est ainsi utilisée par la HVLE pour le trafic marchandises (BR 285), mais également par la société allemande metronom Eisenbahngesellschaft mbH (BR 246) pour remorquer des trains voyageurs à deux niveaux sur les lignes non électrifiées.

## Sicherheitshinweise

- Die Lok darf nur mit einem dafür bestimmten Betriebssystem eingesetzt werden.
- Die Lok darf nicht mit mehr als einer Leistungsquelle versorgt werden.
- Beachten Sie unbedingt die Sicherheitshinweise in der Bedienungsanleitung zu Ihrem Betriebssystem.
- Analog 14 Volt=, digital 19 Volt~.
- Für den konventionellen Betrieb der Lok muss das Anschlussgleis entstört werden. Dazu ist das Entstörset 14972 zu verwenden. Für Digitalbetrieb ist das Entstörset nicht geeignet.
- Setzen Sie das Modell keiner direkten Sonneneinstrahlung, starken Temperaturschwankungen oder hoher Luftfeuchtigkeit aus.
- Das verwendete Gleisanschlusskabel darf maximal 2 Meter lang sein.
- **ACHTUNG!** Funktionsbedingte scharfe Kanten und Spitzen.
- Verbaute LED`s entsprechen der Laserklasse 1 nach Norm EN 60825-1.

## Wichtige Hinweise

- Die Bedienungsanleitung und die Verpackung sind Bestandteile des Produktes und müssen deshalb aufbewahrt sowie bei Weitergabe des Produktes mitgegeben werden.
- Für Reparaturen oder Ersatzteile wenden Sie sich bitte an Ihren Trix-Fachhändler.
- Gewährleistung und Garantie gemäß der beiliegenden Garantiekunde.
- Entsorgung: [www.maerklin.com/en/imprint.html](http://www.maerklin.com/en/imprint.html)

## Funktionen

- Eingebaute Elektronik zum wahlweisen Betrieb mit konventionellem Gleichstrom-Fahrgerät (max.  $\pm 14$  Volt), Trix Systems oder Digitalsystemen nach NMRA-Norm.
- Automatische Systemerkennung zwischen Digital- und Analog-Betrieb.
- Dreilicht-Spitzensignal vorne, zwei rote Schlusslichter hinten, mit der Fahrtrichtung wechselnd.

### **Hinweise zum Digitalbetrieb**

- Hinweis: Beachten Sie, dass nicht alle Funktionen in allen Digital-Protokollen möglich sind. Unter mfx und DCC können einige Einstellungen von Funktionen, welche im Analog-Betrieb wirksam sein sollen, vorgenommen werden.

### **Hinweise zum Betrieb unter mfx**

- Unter mfx ist keine Adresse erforderlich, jeder Decoder erhält eine einmalige und eindeutige Kennung (UID).
- Der Decoder meldet sich an einer Central Station oder Mobile Station mit seiner UID und seinem Namen automatisch an.
- Name ab Werk: **245 006-2**
- Die Einstellungen des Decoders können über die grafische Oberfläche der Central Station bzw. teilweise auch mit der Mobile Station programmiert werden.

### **Hinweise zu Bremsstrecken (CV 27 und CV 234 / 235)**

- Diodenbremsen: CV27=1/2/3 (1 = normale Diode, 2 = invertierte Diode, 3 = kein Durchfahren in Gegenrichtung möglich), CV50 Bit 1=0, CV234=35 (mit 35 ist ABC-Bremsen zusätzlich aktiv; je höher desto unwahrscheinlicher ist eine Erkennung von ABC)
- Für zweiteilige Bremsstrecke zusätzlich CV235>0 (CV235 enthält die Fahrstufe, die in einer Bremsstrecke angenommen wird)
- ABC-Bremsen: CV27=1/2/3 (Mit 3 kein Durchfahren möglich), CV234=30-40
- DC-Bremsen: CV27=16/32/48, CV50 Bit 1=0

### **Allgemeiner Hinweis zur Vermeidung elektromagnetischer Störungen:**

Um den bestimmungsgemäßen Betrieb zu gewährleisten, ist ein permanenter, einwandfreier Rad-Schiene-Kontakt der Fahrzeuge erforderlich. Führen Sie keine Veränderungen an stromführenden Teilen durch.

Schaltbare Funktionen		DC	mfx	DCC
Spitzensignal fahrtrichtungsabhängig	F0	■	■	■
Geräusch: Horn tief	F1			
Geräusch: Betriebsgeräusch <sup>1</sup>	F2			
Führerstandsbeleuchtung	F3			
Direktsteuerung (ABV)	F4			
Geräusch: Bremsenquietschen aus	F5			
Spitzensignal Führerstand 2 aus <sup>2,3</sup>	F6			
Fernlicht	F7			
Spitzensignal Führerstand 1 aus <sup>2,3</sup>	F8			
Geräusch: Horn tief	F9			
Geräusch: Bahnhoftsansage	F10			
Geräusch: Kompressor	F11			
Geräusch: Lüfter	F12			
Geräusch: Türen schließen	F13			
Geräusch: Schaffnerpfeiff	F14			
Sound ausblenden/einblenden	F15			
Rücklicht ausschalten	F16			
Geräusch: Signalhorn	F17			

<sup>1</sup> mit Zufallsgeräuschen

<sup>2</sup> nur in Verbindung mit Spitzensignal

<sup>3</sup> Zusammen geschaltet: Rangierlicht Doppel A



<b>CV</b>	<b>Bedeutung</b>	<b>Wert DCC</b>	<b>ab Werk</b>
1	Adresse	1 – 127	3
2	Minimalgeschwindigkeit	0 – 255	3
3	Anfahrverzögerung	0 – 255	4
4	Bremsverzögerung	0 – 255	4
5	Maximalgeschwindigkeit	0 – 255	171
8	Reset	8	
17	Erweiterte Adresse (oberer Teil) (CV 29, Bit 5=1)	192 – 231	192
18	Erweiterte Adresse (unterer Teil) (CV 29, Bit 5=1)	0 – 255	128
19	Traktionsadresse (0 = inaktiv, Wert + 128 = inverse Fahrtrichtung)	0 – 255	0
21	Traktions-Modus; Bit 0 – 7 $\underline{\Delta}$ F1 – F8	0 – 255	0
22	Traktions-Modus; Bit 0 – 1 $\underline{\Delta}$ FLf – FLr, Bit 2 – 5 $\underline{\Delta}$ F9 – F12	0 – 255	0
27	(Bremsmodus) Bit 0: ABC-Bremsen. U-rechts > U-links; Dioden-Bremsen normal Bit 1: ABC-Bremsen. U-links > U-rechts; Diodenbremsen invertiert Bit 4: DC, normales Bremsen (Polarität entgegen der Fahrtrichtung) Bit 5: DC, inverses Bremsen	0 / 1 0 / 2 0 / 16 0 / 32	1
29	Bit 0: Umpolung Fahrtrichtung Bit 1: Anzahl Fahrstufen 14 – 28/126 Bit 2: DCC Betrieb mit Bremsstrecke DCC-, Selectrix- und Gleichstrombetrieb Bit 5: Adressumfang 7 Bit / 14 Bit	0 / 1 0 / 2 0 / 4 0 / 32	6
50	(Formate) Bit 1: Analog DC an/aus Bit 3: mfx an/aus	0 / 2 0 / 8	10
63	Lautstärke	0 – 255	255
164	Bremsenquietschen, Dauer	0 – 255	30
234	ABC-Bremsschwelle	0 – 255	0
235	Bremsfahrstufe	0 – 255	0

## Safety Notes

- This locomotive is only to be used with the operating system it is designed for.
- This locomotive must not be supplied with power from more than one power pack.
- Pay close attention to the safety notes in the instructions for your operating system.
- Analog 14 volts DC, digital 19 volts AC.
- The feeder track must be equipped to prevent interference with radio and television reception, when the locomotive is to be run in conventional operation. The 14972 interference suppression set is to be used for this purpose. The interference suppression set is not suitable for digital operation.
- Do not expose the model to direct sunlight, extreme changes in temperature, or high humidity.
- The wire used for feeder connections to the track may be a maximum of 2 meters / 78 inches long.
- **WARNING!** Sharp edges and points required for operation.
- The LEDs in this item correspond to Laser Class 1 according to Standard EN 60825-1.

## Important Notes

- The operating instructions and the packaging are a component part of the product and must therefore be kept as well as transferred along with the product to others.
- Please see your authorized Trix dealer for repairs or spare parts.
- The warranty card included with this product specifies the warranty conditions.
- Disposing: [www.maerklin.com/en/imprint.html](http://www.maerklin.com/en/imprint.html)

## Functions

- Built-in electronic circuit for optional operation with a conventional DC train controller (max.  $\pm 14$  volts), Trix Systems or digital systems adhering to the NMRA standards.
- Automatic system recognition between digital and analog operation.
- Triple headlights in the front, dual red marker lights in the rear, that change over with the direction of travel.

### **Notes on digital operation**

- Note: Please note that not all functions are possible in all digital protocols. Several settings for functions, which are supposed to be active in analog operation, can be done under mfx and DCC.

### **Notes on operating under mfx**

- No address is required under mfx; each decoder receives a non-recurrent and unique identifier (UID).
- The decoder automatically logs on to a Central Station or Mobile Station with its UID and name.
- Name ex works: **245 006-2**
- The settings of the decoder can be programmed via the graphical interface of the Central Station or also in part with the Mobile Station.

### **Notes about Braking Areas (CV 27 and CV 234 / 235)**

- Diode brakes: CV 27 = 1/2/3 (1 = normal diode, 2 = inverted diode, 3 = no operation in the opposite direction possible), CV 50 Bit 1=0, CV 234 = 35 (with 35, ABC braking is also active; the higher, the less likely is recognition of ABC)
- For a two-part braking area additionally CV 235 > 0 (CV 235 contains the speed level to be done in a braking area)
- ABC braking: CV 27 = 1/2/3 (with 3 no operation possible), CV 234 = 30-40
- DC braking: CV 27 = 16/32/48, CV 50 Bit 1=0

### **General Note to Avoid Electromagnetic Interference:**

A permanent, flawless wheel-rail contact is required in order to guarantee operation for which a model is designed. Do not make any changes to current-conducting parts.

Controllable Functions		DC	mfx	DCC
Headlights	F0	■	■	■
Sound effect: Low pitched horn	F1			
Sound effect: Operating sounds <sup>1</sup>	F2			
Engineer's cab lighting	F3			
Direct control (ABV)	F4			
Sound effect: Squealing brakes off	F5			
Headlights Engineer's Cab 2 off <sup>2,3</sup>	F6			
Long distance headlights	F7			
Headlights Engineer's Cab 1 off <sup>2,3</sup>	F8			
Sound effect: Low pitched horn	F9			
Sound effect: Station announcements	F10			
Sound effect: Compressor	F11			
Sound effect: Blower	F12			
Sound effect: Doors being closed	F13			
Sound effect: Conductor whistle	F14			
Blending sound in and out	F15			
Turning off the marker light	F16			
Sound effect: Horn	F17			

- <sup>1</sup> with random sounds  
<sup>2</sup> only in conjunction with Headlights/marker lights  
<sup>3</sup> Switched together: „Double A“ switching lights

<b>CV</b>	<b>Discription</b>	<b>DCC Value</b>	<b>Factory Setting</b>
1	Address	1 – 127	3
2	Minimum Speed	0 – 15	3
3	Acceleration delay	0 – 255	4
4	Braking delay	0 – 255	4
5	Maximum speed	0 – 127	171
8	Reset	8	
17	Extendet address (upper part) (CV 29, Bit 5=1)	0 – 255	192
18	Extendet address (lower part) (CV 29, Bit 5=1)	0 – 255	128
19	Consist address (0 = inactive, Value + 128 = inverse direction)	0 – 127	0
21	Motive Power Mode; Bit 0 – 7 $\triangle$ F1 – F8	0 – 255	0
22	Motive Power Mode; Bit 0 – 1 $\triangle$ FLf – FLr, Bit 2 – 5 $\triangle$ F9 – F12	0 – 63	0
27	(Braking Mode) Bit 0: ABC Braking. U right > U left; Diode brakes normal Bit 1: ABC Braking. U left > U right; Diode brakes inverted Bit 4: DC, normal braking (Polarity contrary to the direction of travel) Bit 5: DC, inverse braking		1
29	Bit 0: Travel direction polarity reversal Bit 1: number of speed levels 14 – 28/126 Bit 2: DCC Operation with braking Block DCC-, Selectrix and DC power operation Bit 5: address size 7 Bit / 14 Bit	0 – 255	6
50	(Formats) Bit 1: Analog DC on/off Bit 3: mfx on/off	2, 8, 10	10
63	Volume	0 – 255	255
164	Squealing brake, duration	0 – 255	30
234	ABC Braking Threshold	0 – 255	0
235	Braking Speed Level	0 – 255	0

### Remarques importantes sur la sécurité

- La locomotive ne peut être utilisée qu'avec le système d'exploitation indiqué.
- La locomotive ne peut être alimentée en courant que par une seule source de courant.
- Veuillez impérativement respecter les remarques sur la sécurité décrites dans le mode d'emploi en ce qui concerne le système d'exploitation.
- Analogique 14 volts=, digital 19 volts ~.
- Pour l'exploitation de la locomotive en mode conventionnel, la voie de raccordement doit être déparasitée. A cet effet, utiliser le set de déparasitage réf. 14972. Le set de déparasitage ne convient pas pour l'exploitation en mode numérique.
- Ne pas exposer le modèle à un ensoleillement direct, à de fortes variations de température ou à un taux d'humidité important.
- Le câble de raccordement à la voie utilisé ne doit en aucun cas dépasser deux mètres.
- **ATTENTION!** Pointes et bords coupants lors du fonctionnement du produit.
- Les DEL installées correspondent à la classe laser 1 selon la norme EN 60825-1.

### Information importante

- La notice d'utilisation et l'emballage font partie intégrante du produit ; ils doivent donc être conservés et, le cas échéant, transmis avec le produit.
- Pour toute réparation ou remplacement de pièces, adressez vous à votre détaillant-spécialiste Trix.
- Garantie légale et garantie contractuelle conformément au certificat de garantie ci-joint.
- Elimination : [www.maerklin.com/en/imprint.html](http://www.maerklin.com/en/imprint.html)

### Fonctionnement

- Module électronique intégré pour exploitation au choix avec régulateur de marche conventionnel c.c. (max.  $\pm 14$  volts), Trix Systems ou systèmes numériques conformes à la norme NMRA.
- Reconnaissance automatique du système entre exploitations numérique et analogique.
- Feux de signalisation triples à l'avant, deux feux rouges de fin de convoi à l'arrière avec inversion selon sens de marche.

### **Remarques relatives au fonctionnement en mode digital**

- Indication : remarquez que toutes les fonctions ne peuvent pas être actionnées dans tous les protocoles numériques. Sous mfx et sous DCC, il est possible de procéder à quelques paramétrages de fonctions devant être actives dans le cadre de l'exploitation analogique.

### **Indications relatives à l'exploitation sous mfx**

- L'exploitation sous mfx ne nécessite aucune adresse, chaque décodeur reçoit une identification unique et univoque (UID).
- Le décodeur se connecte automatiquement à une Central Station ou une Mobile Station via son UID et son nom.
- Nom au départ d'usine: **245 006-2**
- Les paramètres du décodeur peuvent être programmés via l'interface de la Central Station ou en partie également avec la Mobile Station.

### **Indications relatives aux distances de freinage (CV 27 et CV 234 / 235)**

- Freinage par diodes: CV27=1/2/3 (1 = diode normale, 2 = diode inversée, 3 = passage en sens inverse impossible), CV50 bit 1=0, CV234=35 (avec 35, le freinage ABC est également activé; plus la valeur est élevée, plus la chance de reconnaissance d'ABC est faible).
- Pour distance de freinage en deux parties, en plus CV235>0 (CV235 comprend le cran de marche pris en compte dans une distance de freinage)
- Freinage ABC: CV27 = 1/2/3 (avec 3, passage impossible), CV234 = 30-40
- Freinage C.C.: CV27 = 16/32/48, CV50 bit 1 = 0

### **Indication d'ordre général pour éviter les interférences électromagnétiques:**

La garantie de l'exploitation normale nécessite un contact roue-rail permanent et irréprochable. Ne procédez à aucune modification sur des éléments conducteurs de courant.

Fonctions commutables		DC	mfx	DCC
Fanal éclairage	F0	■	■	■
Bruitage : Trompe, signal grave	F1			
Bruitage : Bruit d'exploitation <sup>1</sup>	F2			
Eclairage de la cabine de conduite	F3			
Temporisation d'accélération et de freinage	F4			
Bruitage : Grincement de freins désactivé	F5			
Fanal cabine de conduite 2 éteint <sup>2,3</sup>	F6			
Phares à longue portée	F7			
Fanal cabine de conduite 1 éteint <sup>2,3</sup>	F8			
Bruitage : Trompe, signal grave	F9			
Bruitage : Annonce en gare	F10			
Bruitage : Compresseur	F11			
Bruitage : ventilateur	F12			
Bruitage : Fermeture des portes	F13			
Bruitage : Sifflet Contrôleur	F14			
Désactiver/activer son	F15			
Eteindre le feu arrière	F16			
Bruitage : trompe, signal	F17			

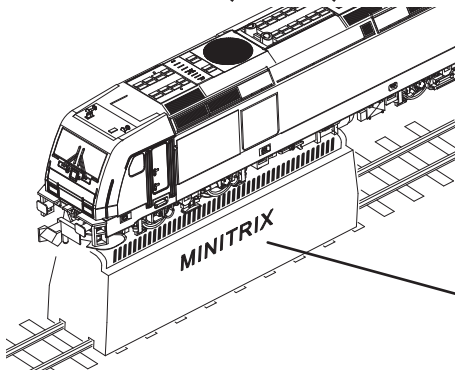
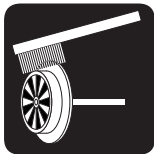
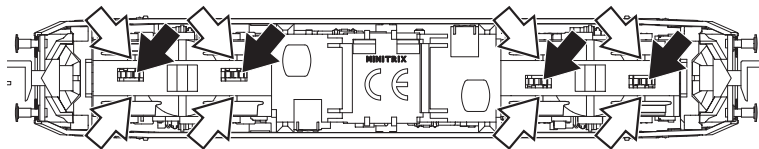
<sup>1</sup> avec bruits aléatoires

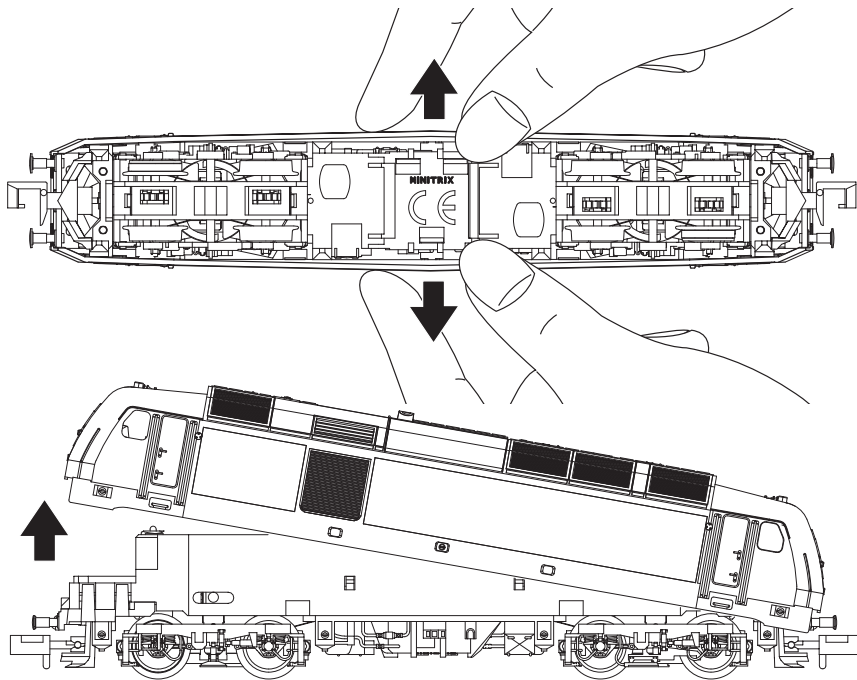
<sup>2</sup> Uniquement en combinaison avec Fanal éclairage

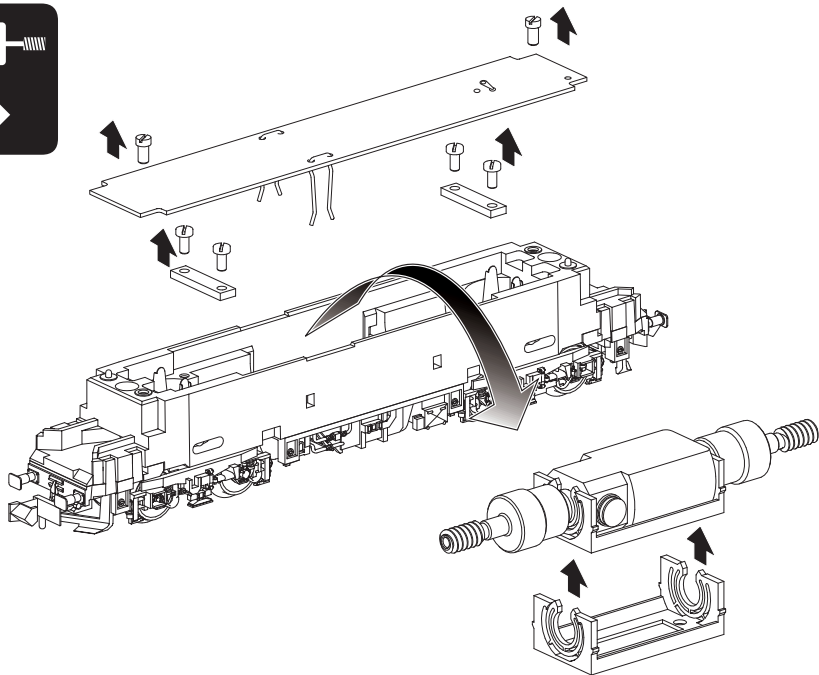
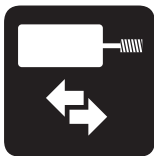
<sup>3</sup> Commutés simultanément : feux de manoeuvre double A

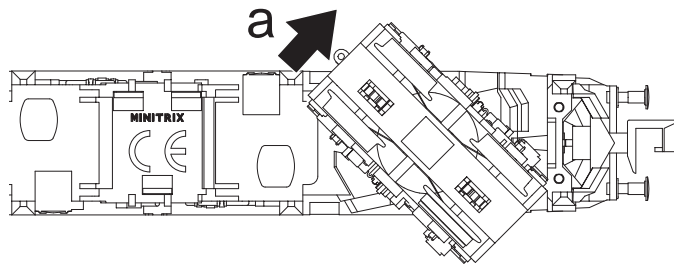
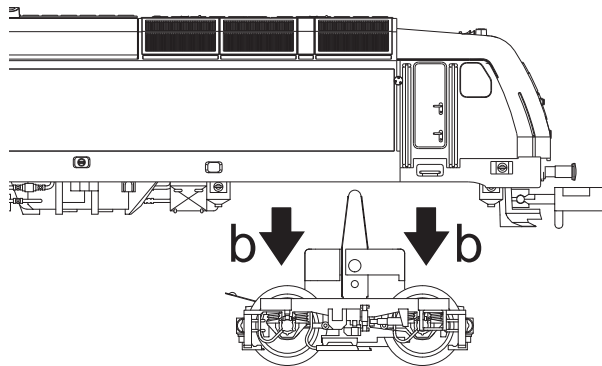


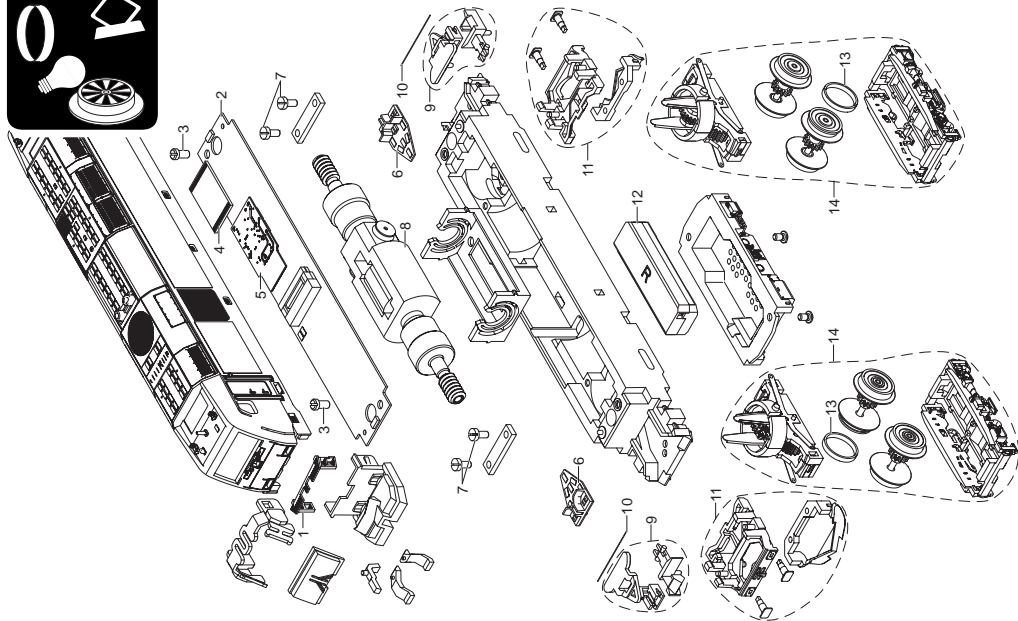
<b>CV</b>	<b>Signification Valeur</b>	<b>DCC Valeur</b>	<b>Parm. Usine</b>
1	Adresse	1 – 127	3
2	Vitesse min	0 – 15	3
3	Temporisation d'accélération	0 – 255	4
4	Temporisation de freinage	0 – 255	4
5	Vitesse maximale	0 – 127	171
8	Réinitialisation	8	
17	Adresse étendue (partie supérieure) (CV 29, Bit 5=1)	0 – 255	192
18	Adresse étendue (partie inférieure) (CV 29, Bit 5=1)	0 – 255	128
19	Adresse pour la traction (0 = inactif, Valeur + 128 = direction inverse)	0 – 127	0
21	Mode traction, bit 0 à 7 $\underline{\Delta}$ F1 à F8	0 – 255	0
22	Mode traction; bit 0 à 1 $\underline{\Delta}$ FLf à FLr, Bit 2 à 5 $\underline{\Delta}$ F9 à F12	0 – 63	0
27	(Mode de freinage) Bit 0 : Freinage ABC: en bas à droite > en bas à gauche; Freinage par diodes normal Bit 1 : Freinage ABC: en bas à gauche > en bas à droite; Freinage par diodes inversé Bit 4 : C.C., freinage normal (polarité contraire au sens de marche) Bit 5 : C.C., freinage inversé		1
29	Bit 0: inversion de polarité, sens de marche Bit 1: Nombre de crans de marche 14 – 28/126 Bit 2: Exploitation DCC avec zone de freinage. DCC-, Selectrix et courant continu Bit 5: taille d'adresse 7 Bits / 14 Bits	0 – 255	6
50	(Formats) Bit 1 : C.C. analogique désactivé/activé Bit 3 : mfx désactivé/activé	2, 8, 10	10
63	Volume	0 – 255	255
164	Grincement de freins, Durée	0 – 255	30
234	Seuil de freinage ABC	0 – 255	0
235	Cran de marche de freinage	0 – 255	0











1 Treppe	E139 911
2 Leiterplatte mit Sound	E362 337
3 Schraube	E19 7099 28
4 Schnittstellenstecker 14 pol.	—
5 Decoder	353 834
6 Beleuchtungseinheit	E254 992
7 Schraube	E19 8001 28
8 Motor mit Schnecke	E115 480
9 Kupplung	E175 466
10 Federstab	E15 0949 00
11 Pufferbohle/Schienenräumer	E167 442
12 Lautsprecher	E234 556
13 Haftreifen	E12 2258 00
14 Drehgestell komplett	E296 216
Kuppelstange lang	E12 7336 00

### **Doppelstockwagen 1./2.Klasse**

#### **Doppelstockwagen 2. Klasse**

Radsatz	E164 285
Sicherungsscheibe 2,3	E608 020
Kupplung	E176 301
Kuppelstange lang	E12 7336 00

Einige Teile werden nur ohne oder mit anderer Farbgebung angeboten. Teile, die hier nicht aufgeführt sind, können nur im Rahmen einer Reparatur im Märklin-Reparatur-Service repariert werden.

Several parts are offered unpainted or in another color. Parts that are not listed here can only be repaired by the Märklin repair service department.

Certains éléments sont proposés uniquement sans livrée ou dans une livrée différente. Les pièces ne figurant pas dans cette liste peuvent être réparées uniquement par le service de réparation Märklin.

Details der Darstellung können von dem Modell abweichen.

Details in the image may differ from the model.

Sur le dessin, certains détails peuvent différer du modèle.

Gebr. Märklin & Cie. GmbH  
Stuttgarter Straße 55 - 57  
73033 Göppingen  
Germany  
[www.trix.de](http://www.trix.de)



  
[www.maerklin.com/en/imprint.html](http://www.maerklin.com/en/imprint.html)

359223/0821/Sm1Ef  
Änderungen vorbehalten  
© Gebr. Märklin & Cie. GmbH



# MINITRIX



NL E I

Modell der Baureihe 245

**11148**



<b>Inhoudsopgave:</b>	Pagina
Informatie van het voorbeeld	4
Veiligheidsvoorschriften	6
Belangrijke aanwijzing	6
Functies	6
Aanwijzing voor digitale besturing	7
Schakelbare functies	8
Configuratie variabelen (CV's)	9
Onderhoud en handhaving	18
Onderdelen	22

<b>Elenco del contenuto:</b>	Pagina
Informazioni sul prototipo	5
Avvertenze per la sicurezza	14
Avvertenze importanti	14
Funzioni	14
Istruzioni per la funzione digitale	15
Funzioni commutabili	16
Variabili di configurazione (CV)	17
Assistenza e manutenzione	18
Parti di ricambio	22

<b>Índice:</b>	Página
Informaciones sobre el modelo real	5
Aviso de seguridad	10
Notas importantes	10
Funciones	10
Indicacione para el funcionamiento digital	11
Funciones conmutables	12
Variabes de Configuración (CVs)	13
Mantenimiento y conservación	18
Piezas de repuesto	22

## **Informatie over het voorbeeld**

Overal in Europa rijden momenteel locomotieven van TRAXX, een type gebouwd door Bombardier. In 1994 verschenen de testlocomotieven 12X van AEG, die daarna als 128 001 bij de DB in proef reden. Het eigenlijke succesverhaal begon echter in 2000. Bombardier stelde de variant voor meerdere systemen voor: De BR 185 was ook ontwikkeld voor de stroomsystemen van de naburige spoorwegaansluitingen. In totaal werden 400 machines van de serie 185 gemaakt. De volgende stap in de ontwikkeling vormden de vanaf 2005 geleverde locomotieven van de TRAXX-groep op de Europese sporen: Zij kregen een geoptimaliseerde locomotiefbehuizing die beter tegen botsingen bestand is, die de locomotief aan de voorkant krachtiger en stoerder laat ogen. Andere aanpassingen betreffen de elektrische omvormingsinstallatie. Op dit ogenblik heeft Railion 200 van deze locomotieven in dienst, aangeduid als serie 185.2. De Deutsche Bahn AG is niet de enige gretige afnemer van deze toekomstgerichte locomotiefgroep: ook de SBB en vele privéspoorwegen, zoals de Zwitserse Crossrail, stelden diverse modellen van de verschillende series in bedrijf. Het TRAXX typeprogramma 2E als recentste stap in de evolutie maakt nu ook een dieselelektrische variant van de TRAXX mogelijk, die belangrijke componenten gemeenschappelijk heeft met de varianten die tot dusver elektrisch waren. De privéspoorwegen gelden opnieuw als voortrekkers om deze machine in te zetten. Zo komt de TRAXX DE genaamde locomotief als BR 285 bij de HVLE in dienst voor goederentreinverkeer, maar ook bij de Metronom Eisenbahngesellschaft mbH als BR 246 voor dubbeldeke-reizigerstreinen op niet-geëlektrificeerde trajecten.

## Informaciones sobre el modelo real

Hoy día, circulan por toda Europa locomotoras de la familia de modelos TRAXX de Bombardier. En 1994 vio la luz la locomotora de ensayos 12X de la compañía AEG, la cual, a partir de esa fecha, se encontraba en pruebas como 128 001 en los Ferrocarriles Federales (DB). Sin embargo, la historia de éxitos propiamente dicha se inició en el año 2000. Bombardier presentó la variante multisistema: La serie BR 185 había sido dimensionada también para los sistemas de corriente de las administraciones ferroviarias de los países limítrofes. En total estaba previsto adquirir 400 máquinas de la serie 185. El siguiente nivel evolutivo está formado por las locomotoras de la familia TRAXX entregadas a partir de 2005, en circulación por las líneas férreas europeas: Se dotó a las mismas de una caja de locomotora optimizada para las colisiones, la cual, vista desde frente, hace que el contorno de la locomotora tenga un aspecto más potente e imponente. Otros cambios afectan a la instalación del convertidor eléctrico. En este momento, Railion tiene en servicio 200 de estas locomotoras, identificadas como serie 185.2. No solo Deutsche Bahn AG adquiere con asiduidad esta familia de locomotoras orientada al futuro, sino también los SBB y numerosas compañías ferroviarias privadas, por ejemplo, también la Schweizer Crossrail, pusieron en servicio diversos modelos de las diferentes series. El programa de modelos 2E de TRAXX como etapa evolutiva más actual permite ahora también una variante diésel-eléctrica de la TRAXX, que comparte componentes esenciales con las variantes eléctricas hasta ahora existentes. A su vez, pueden considerarse pioneras en el servicio las compañías privadas, utilizándose por ejemplo la locomotora conocida por TRAXX DE como serie BR 285 en la HVLE en el servicio de trenes de mercancías, pero también en la metronom Eisenbahngesellschaft mbH circulan como BR 246 al frente de trenes de viajeros de dos pisos por líneas no electrificadas.

## Informazioni sul prototipo

Dappertutto in Europa viaggiano oggi le locomotive della famiglia dei tipi TRAXX della Bombardier. Nel 1994 apparve la locomotiva sperimentale AEG 12X, la quale in seguito è stata in prova presso la DB come 128 001. La vera e propria storia del successo incominciò tuttavia nell'anno 2000. Bombardier ha presentato la variante politensione: il Gruppo 185 era predisposto anche per i sistemi di alimentazione delle amministrazioni ferroviarie confinanti. Complessivamente dovranno essere acquisite 400 macchine del Gruppo 185. Il successivo stadio dell'evoluzione sui binari europei lo rappresentano le locomotive della famiglia TRAXX fornite a partire dal 2005: esse ricevono una cassa della locomotiva ottimizzata contro l'impatto, la quale dal davanti fa apparire il profilo della locomotiva più pieno di forza e più taurino. Altre modifiche riguardano l'impianto elettrico di raddrizzamento. Contraddistinte adesso come Gruppo 185.2, Railion al momento mette in servizio 200 di queste locomotive. Non soltanto la Ferrovia Tedesca S.p.A. è una assidua acquirente di tale famiglia di locomotive orientate al futuro, anche le SBB e numerose ferrovie private, e così anche la svizzera Crossrail, hanno immesso in servizio svariati modelli delle differenti Serie. La gamma produttiva 2E dei tipi TRAXX, in qualità di più attuale stadio evolutivo, rende possibile adesso anche una variante Diesel-elettrica delle TRAXX, la quale condivide i componenti essenziali con le precedenti varianti elettriche. Quali antesignane nell'esercizio possono a loro volta prestarsi le ferrovie private, così la cosiddetta locomotiva TRAXX DE entra in azione quale Gruppo 285 presso la HVLE nel servizio dei treni merci, ma anche presso la Compagnia Ferroviaria „metronom“ S.r.l. quale Gruppo 246 in testa a treni passeggeri a due piani su linee non elettrificate.

## Veiligheidsvoorschriften

- De loc mag alleen met een daarvoor bestemd bedrijfssysteem gebruikt worden.
- De loc mag niet vanuit meer dan een stroomvoorziening gelijktijdig gevoed worden.
- Analooq max. 14 Volt~, digitaal max. 19 Volt~.
- Lees ook aandachtig de veiligheidsvoorschriften in de gebruiksaanwijzing van uw bedrijfssysteem.
- Voor het conventionele bedrijf met de loc dient de aansluitrail te worden ontstoort. Hiervoor dient men de ontstoor-set 14972 te gebruiken. Voor het digitale bedrijf is deze ontstoor-set niet geschikt.
- Stel het model niet bloot aan in directe zonnestraling, sterke temperatuurwisselingen of hoge luchtvochtigheid.
- De gebruikte aansluitkabel mag maximaal 2 meter lang zijn.
- **OPGEPAST!** Functionele scherpe kanten en punten.
- Ingebouwde LED's komen overeen met de laserklasse 1 volgens de norm EN 60825-1.

## Belangrijke aanwijzing

- De gebruiksaanwijzing en de verpakking zijn een bestanddeel van het product en dienen derhalve bewaard en meegeleverd te worden bij het doorgeven van het product.
- Voor reparaties en onderdelen kunt zich tot Uw Trix handelaar wenden.
- Vrijwaring en garantie overeenkomstig het bijgevoegde garantiebewijs.
- Afdanken: [www.maerklin.com/en/imprint.html](http://www.maerklin.com/en/imprint.html)

## Funcies

- Ingebouwde elektronica naar keuze toepasbaar met conventionele gelijkstroomregelaar (max.  $\pm 14$  volt), Trix Systems of digitaalsystemen volgens NMRA-norm.
- Automatische systeemherkenning tussen digitaal- en analoogbedrijf.
- Drie-lichts frontsein voor, twee rode sluitseinen achter, wisselend met de rijrichting.

### **Aanwijzingen voor digitale besturing**

- Opmerking: let er op dat niet alle functies in alle digitaal-protocollen mogelijk zijn. Onder mfx of DCC kunnen enkele instellingen, welke in analoogbedrijf werkzaam moeten zijn, ingesteld worden.

### **Informatie over bedrijf onder mfx**

- Onder mfx is geen adres nodig, elke decoder krijgt een unieke ID (UID).
- De decoder meldt zich automatisch aan een Central Station of Mobile Station aan met zijn UID en zijn naam.
- Naam af fabriek: **245 006-2**
- De instellingen van de decoder kunnen worden geprogrammeerd via de grafische interface van het Central Station of gedeeltelijk ook met het Mobile Station.

### **Informatie over remtrajecten (CV 27 en CV 234 / 235)**

- Dioderemmen: CV27=1/2/3 (1 = normale diode, 2 = geïnverteerde diode, 3 = geen doorrijden in tegenovergestelde richting mogelijk), CV50 bit 1=0, CV234=35 (met 35 is ABC-remmen extra actief; hoe hoger, hoe onwaarschijnlijker is een herkenning van ABC)
- Voor tweedelig remtraject extra CV235>0 (CV235 is de rijfase die wordt aangenomen in een remtraject)
- ABC-remmen: CV27 = 1/2/3 (met 3 geen doorrijden mogelijk), CV234 = 30-40
- DC-remmen: CV27 = 16/32/48, CV50 bit 1=0

### **Algemene aanwijzing voor het vermijden van elektromagnetische storingen:**

Om een betrouwbaar bedrijf te garanderen is een permanent, vlekkeloos wielas - rail contact van het voertuig noodzakelijk. Voer geen wijzigingen uit aan de stroomvoerende delen.

Schakelbare functies		DC	mfx	DCC
Frontsein rijrichtingafhankelijk	F0	■	■	■
Geluid: signaalhoorn laag	F1			
Geluid: bedrijfsgeluiden <sup>1</sup>	F2			
Cabineverlichting	F3			
Directe aansturing optrek- afrem vertraging (ABV)	F4			
Geluid: piepende remmen uit	F5			
Frontsein cabine 2 uit <sup>2,3</sup>	F6			
Schijnwerper	F7			
Frontsein cabine 1 uit <sup>2,3</sup>	F8			
Geluid: signaalhoorn laag	F9			
Geluid: stationsomroep	F10			
Geluid: compressor	F11			
Geluid: ventilator	F12			
Geluid: deuren sluiten	F13			
Geluid: conducteurfluit	F14			
Geluid langzaam zachter/harder	F15			
Sluitlicht uitschakelen	F16			
Geluid: signaalhoorn	F17			

<sup>1</sup> met toevalsgeluiden

<sup>2</sup> alleen in combinatie met Frontsein

<sup>3</sup> Tezamen geschakeld: Rangleerlicht dubbel A



<b>CV</b>	<b>Betekenis</b>	<b>Waarde DCC</b>	<b>Af fabriek</b>
1	adres	1 – 127	3
2	Minimalgeschwindigkeit	0 – 15	3
3	optrekvertraging	0 – 255	4
4	afremvertraging	0 – 255	4
5	maximumsnelheid	0 – 127	171
8	Reset	8	
17	uitgebred adres (bovenste gedeelte) (CV 29, Bit 5=1)	0 – 255	192
18	uitgebred adres (onderste gedeelte) (CV 29, Bit 5=1)	0 – 255	128
19	Adres voor tractie (0 = inactief, Waarde + 128 = omgekeerde richting)	0 – 127	0
21	Tractie-modus ; bit 0 - 7 $\underline{\Delta}$ F1 - F8	0 – 255	0
22	Tractie-modus ; bit 0 - 1 $\underline{\Delta}$ FLf - FLr, bit 2 - 5 $\underline{\Delta}$ F9 - F12	0 – 63	0
27	(Remmodus) Bit 0: ABC-remmen. U-rechts > U-links; Dioderemmen normaal Bit 1: ABC-remmen. U-links > U-rechts; Dioderemmen geïnverteerd Bit 4: DC, normaal remmen (polariteit tegen rijrichting in) Bit 5: DC, invers remmen	0 – 63	1
29	Bit 0: ompoling rijrichting Bit 1: aantal rijstappen 14 – 28/126 Bit 2: DCC-bedrijf met afremtraject DCC-, Selectrix- en gelijkstroombedrijf Bit 5: adresbereik 7 Bit / 14 Bit	0 – 255	6
50	(Formaten) Bit 1: analoog DC uit/aan Bit 3: mfx uit/aan	2, 8, 10	10
63	Volume	0 – 255	255
164	piepende remmen, Duur	0 – 255	30
234	ABC-remgrens	0 – 255	0
235	Remrijfase	0 – 255	0

## Aviso de seguridad

- La locomotora solamente debe funcionar en el sistema que le corresponda.
- La alimentación de la locomotora deberá realizarse desde una sola fuente de suministro.
- Observe bajo todos los conceptos, las medidas de seguridad indicadas en las instrucciones de su sistema de funcionamiento.
- Analógico 14 voltios=, digital 19 voltios~.
- Para el funcionamiento convencional de la locomotora, deben eliminarse las corrientes parasitarias de la vía de conexión. Para tal fin se debe utilizar el set antiparasitario 14972. Para funcionamiento en modo digital, el set antiparasitario no es adecuado.
- No exponer el modelo en miniatura a la radiación solar directa, a oscilaciones fuertes de temperatura o a una humedad del aire elevada.
- El cable de conexión a la vía utilizado debe tener una longitud máxima de 2 metros.
- **¡ATENCIÓN!** Esquinas y puntas afiladas condicionadas a la función.
- Los LEDs incorporados corresponden a la clase de láser 1 según la norma europea EN 60825-1.

## Notas importantes

- Las instrucciones de empleo y el embalaje forman parte íntegra del producto y, por este motivo, deben guardarse y entregarse junto con el producto en el caso de venderlo o transmitirlo a otro.
- En caso de precisar una reparación o piezas de recambio, rogamos ponerse en contacto con su distribuidor Trix.
- Responsabilidad y garantía conforme al documento de garantía que se adjunta.
- Eliminación: [www.maerklin.com/en/imprint.html](http://www.maerklin.com/en/imprint.html)

## Funciones

- Electrónica integrada para funcionamiento opcional con el aparato de conducción de corriente continua convencional (máx.  $\pm 14$  voltios), Trix Systems o sistemas digitales según norma NMRA.
- Reconocimiento automático del sistema entre funcionamiento digital y analógico.
- Señal de cabeza de tres luces en cabeza, dos luces de cola rojas detrás, con alternancia en función del sentido de la marcha.

### **Indicaciones para el funcionamiento digital**

- Nota: Tenga presente que no son posibles todas las funciones en todos los protocolos digitales. En mfx y DCC pueden configurarse algunos parámetros de funciones que deben tener efecto en el modo analógico.

### **Indicaciones sobre el funcionamiento en mfx**

- En mfx no se requiere ninguna dirección, ya que cada decoder recibe un código único e inequívoco (UID).
- El decoder inicia automáticamente sesión en una Central Station o Mobile Station con su UID y su nombre.
- Nombre de fábrica: **245 006-2**
- Los parámetros de configuración del decoder se pueden programar mediante la interfaz gráfica de la Central Station o bien, en parte, también con la Mobile Station.

### **Notas sobre los tramos de frenado (CV 27 y CV 234 / 235)**

- Frenos de diodos: CV27=1/2/3 (1 = diodo normal, 2 = diodo invertido, 3 = no es posible continuar en dirección contraria), CV50 Bit 1=0, CV234=35 (con 35 está activado adicionalmente el frenado ABC; cuanto más alto es, más improbable es la detección de ABC)
- Para un tramo de frenado de dos partes existen además las variables CV235>0 (CV235 contiene el nivel de velocidad de marcha que se acepta en un tramo de frenado)
- Frenado ABC: CV27=1/2/3 (Con 3 no es posible continuar la marcha), CV234=30-40
- Frenado DC: CV27=16/32/48, CV50 Bit 1=0

### **Consejo general para evitar las interferencias electromagnéticas:**

Para garantizar un funcionamiento según las previsiones se requiere un contacto rueda-carril de los vehículos permanente sin anomalías. No realice ninguna modificación en piezas conductoras de la corriente.

<b>Funciones conmutables</b>		<b>DC</b>	<b>mfx</b>	<b>DCC</b>
Señal de cabeza en función del sentido de la marcha	F0	■	■	■
Ruido: Bocina, sonido grave	F1			
Ruido: Ruido de explotación <sup>1</sup>	F2			
Alumbrado interior de la cabina	F3			
Control directo (ABV)	F4			
Ruido: Desconectar chirrido de los frenos	F5			
Señal de cabeza cabina de conducción 2 apagada <sup>2,3</sup>	F6			
Faros de largo alcance	F7			
Señal de cabeza cabina de conducción 1 apagada <sup>2,3</sup>	F8			
Ruido: Bocina, sonido grave	F9			
Ruido: Locución hablada en estaciones	F10			
Ruido: Compresor	F11			
Ruido: Ventilador	F12			
Ruido: Cerrar puertas	F13			
Ruido: Silbato de Revisor	F14			
Suprimir/activar sonido	F15			
Desconectar las luces de cola	F16			
Ruido: Bocina de aviso	F17			

<sup>1</sup> con ruidos aleatorios

<sup>2</sup> Sólo junto con Señal de cabeza

<sup>3</sup> Interconectados: Luz de maniobra Doble A

<b>CV</b>	<b>Significado</b>	<b>Valor DCC</b>	<b>Preselección</b>
1	Códigos	1 – 127	3
2	Velocidad mínima	0 – 15	3
3	Arranque progresivo	0 – 255	4
4	Frenado progresivo	0 – 255	4
5	Velocidad máxima	0 – 127	171
8	Reset	8	
17	Dirección ampliada (parte superior) (CV 29, bit 5=1)	0 – 255	192
18	Dirección ampliada (parte inferior) (CV 29, bit 5=1)	0 – 255	128
19	Dirección de tracción (0 = inactiva, valor + 128 = sentido de marcha inverso)	0 – 127	0
21	Modo de tracción; bit 0 – 7 $\triangle$ F1 – F8	0 – 255	0
22	Modo de tracción; bit 0 – 1 $\triangle$ FLf – FLr, Bit 2 – 5 $\triangle$ F9 – F12	0 – 63	0
27	(Modo frenado) Bit 0: Frenado ABC: U-derecha > U-izquierda; Frenado de diodos normal Bit 1: Frenado ABC: U-izquierda > U-derecha; Frenado de diodos invertido Bit 4: Corriente continua (DC), frenado normal (polaridad en contra del sentido de marcha) Bit 5: Corriente continua (DC), frenado inverso		1
29	Bit 0: Cambio de sentido de marcha Bit 1: Número de niveles de marcha 14 – 28/126 Bit 2: Modo DCC con tramo de frenado Modo DCC, Selectrix y corriente continua Bit 5: Alcance de direcciones 7 bits / 14 bits	0 – 255	6
50	(Formatos) Bit 1: Desactivar/activar DC analógico Bit 3: desactivar/activar mfx	2, 8, 10	10
63	Volumen	0 – 255	255
164	Chirrido de los frenos, Duración	0 – 255	30
234	Umbral de frenado ABC	0 – 255	0
235	Nivel de marcha en frenado	0 – 255	0

### Avvertenze per la sicurezza

- Tale locomotiva deve venire impiegata soltanto con un sistema di esercizio prestabilito a questo scopo.
- La locomotiva non deve venire alimentata nello stesso tempo con più di una sorgente di potenza.
- Vogliate prestare assolutamente attenzione alle avvertenze di sicurezza nelle istruzioni di impiego per il Vostro sistema di funzionamento.
- Analogica 14 Volt~, digitale 19 Volt~.
- Per l'esercizio tradizionale della locomotiva il binario di alimentazione deve venire liberato dai disturbi. A tale scopo si deve impiegare il corredo anti-disturbi 14972. Per il funzionamento Digital tale corredo anti-disturbi non è adatto.
- Non esponete tale modello ad alcun irraggiamento solare diretto, a forti escursioni di temperatura oppure a elevata umidità dell'aria.
- Il cavo di collegamento al binario impiegato deve essere lungo al massimo soltanto 2 metri.
- **AVVERTENZA!** Per motivi funzionali i bordi e le punte sono spigolosi.
- I LED incorporati corrispondono alla categoria di laser 1 secondo la Norma EN 60825-1.

### Avvertenze importanti

- Le istruzioni di impiego e l'imballaggio costituiscono un componente sostanziale del prodotto e devono pertanto venire conservati nonché consegnati insieme in caso di ulteriore cessione del prodotto.
- Per le riparazioni o le parti di ricambio, contrattare il rivenditore Trix.
- Prestazioni di garanzia e garanzia in conformità all'accluso certificato di garanzia.
- Smaltimento: [www.maerklin.com/en/imprint.html](http://www.maerklin.com/en/imprint.html)

### Funzioni

- Modulo elettronico incorporato per il funzionamento a scelta con un tradizionale regolatore di marcia a corrente continua (max.  $\pm 14$  Volt), Trix Systems oppure sistemi Digital secondo le norme NMRA.
- Riconoscimento automatico del sistema tra esercizio Digital ed analogico.
- Segnale di testa anteriore a tre fanali, due fanali di coda rossi dietro, commutati secondo il senso di marcia.

### **Istruzioni per la funzione digitale**

- Avvertenza: Prestate attenzione al fatto che non tutte le funzioni sono possibili in tutti i protocolli Digital. Sotto mfx e DCC possono venire eseguite alcune impostazioni di funzioni, le quali saranno efficaci nell'esercizio analogico.

### **Avvertenze per l'esercizio sotto mfx**

- Sotto mfx non è necessario alcun indirizzo, ciascun Decoder riceve un identificativo irripetibile ed univoco (UID).
- Il Decoder si registra automaticamente ad una Central Station oppure Mobile Station con il suo UID ed il suo nome.
- Nome di fabbrica: **245 006-2**
- Le impostazioni del Decoder possono venire programmate tramite la superficie grafica della Central Station o risp. parzialmente anche con la Mobile Station.

### **Avvertenze sulle tratte di frenatura (CV 27 e CV 234 / 235)**

- Frenatura a diodi: CV27=1/2/3 (1 = diodo normale, 2 = diodo invertito, 3 = nessuna marcia di passaggio possibile nella direzione inversa), CV50 Bit 1=0, CV234=35 (con 35 è attiva in aggiunta la frenatura ABC; quanto più è alto, tanto più improbabile è un riconoscimento della ABC)
- Per una tratta di frenatura a due sezioni, in aggiunta CV235>0 (CV235 contiene la gradazione di marcia che viene assunta in una tratta di frenatura)
- Frenatura ABC: CV27=1/2/3 (con 3 non è possibile alcun attraversamento), CV234=30-40
- Frenatura DC: CV27=16/32/48, CV50 Bit 1=0

### **Avvertenza generale per la prevenzione di disturbi elettromagnetici:**

Per garantire l'esercizio conforme alla destinazione è necessario un contatto ruota-rotaia dei rotabili permanente, esente da interruzioni. Non eseguite alcuna modificazione ai componenti conduttori di corrente.

<b>Funzioni commutabili</b>		<b>DC</b>	<b>mfx</b>	<b>DCC</b>
Segnale di testa dipendente dal senso di marcia	F0	■	■	■
Rumore: Tromba grave	F1		■	■
Rumore: rumori di esercizio <sup>1</sup>	F2		■	■
Illuminazione della cabina	F3		■	■
Comando diretto (ABV)	F4		■	■
Rumore: stridore dei freni escluso	F5		■	■
Segnale di testa cabina di guida 2 spento <sup>2,3</sup>	F6		■	■
Faro di profondità	F7		■	■
Segnale di testa cabina di guida 1 spento <sup>2,3</sup>	F8		■	■
Rumore: Tromba grave	F9		■	■
Rumore: annuncio di stazione	F10		■	■
Rumore: Compressore	F11		■	■
Rumore: Ventilatori	F12		■	■
Rumore: chiusura delle porte	F13		■	■
Rumore: Fischio di capotreno	F14		■	■
Dissolvenza sonora uscente /entrante	F15		■	■
Spegnimento dei fanali posteriori	F16		■	■
Rumore: Tromba di segnalazione	F17		■	■

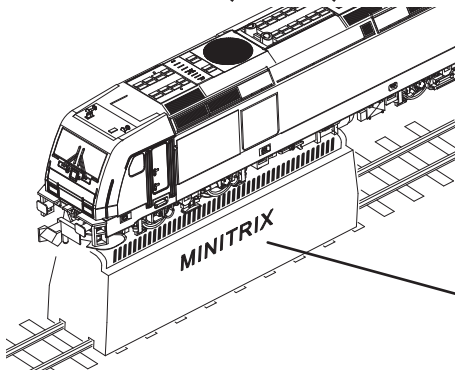
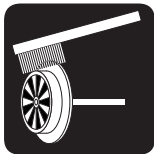
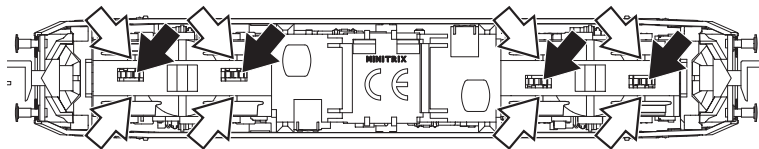
<sup>1</sup> con rumori casuali

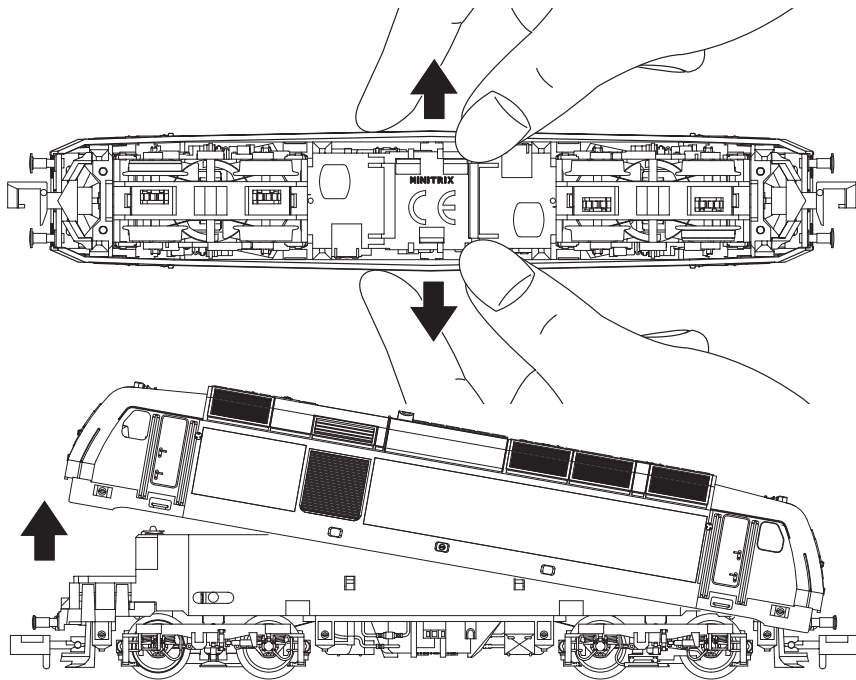
<sup>2</sup> soltanto in abbinamento con Segnale di testa

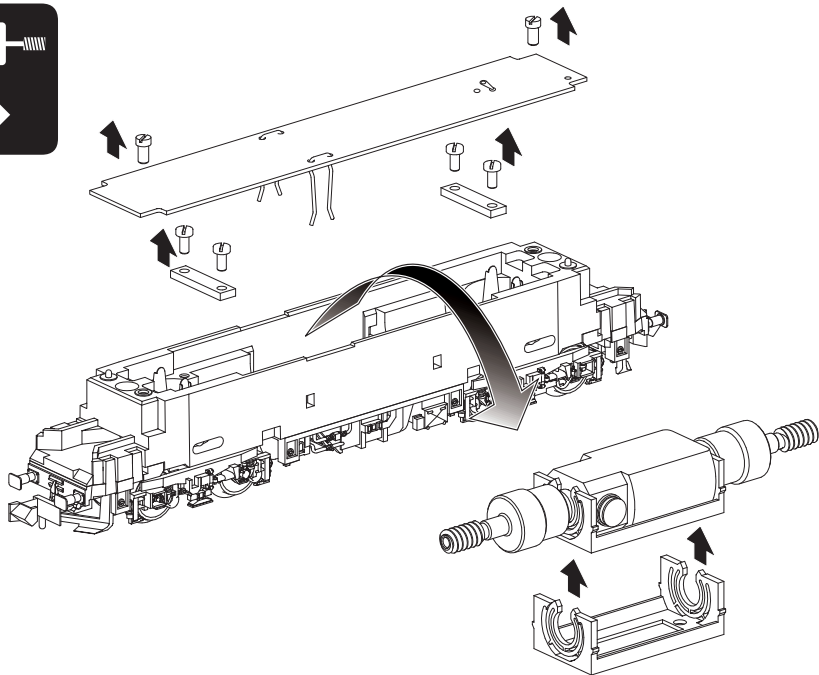
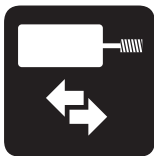
<sup>3</sup> Commutati assieme: Fanale di manovra a doppia A

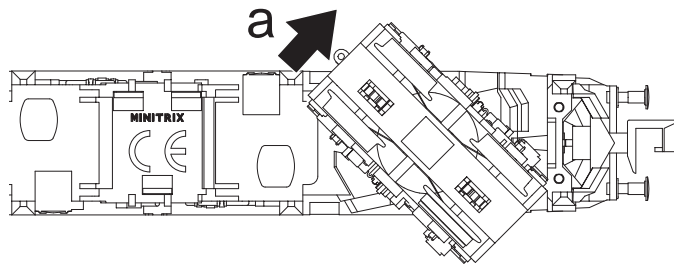
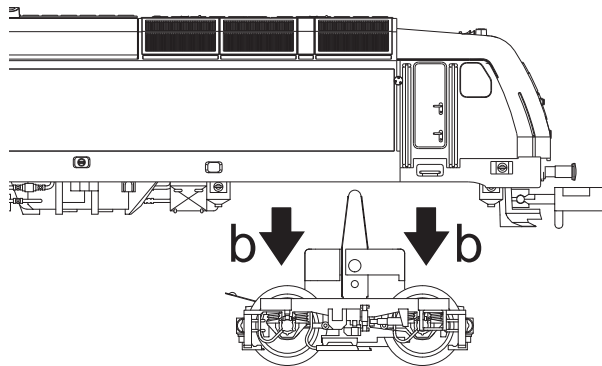


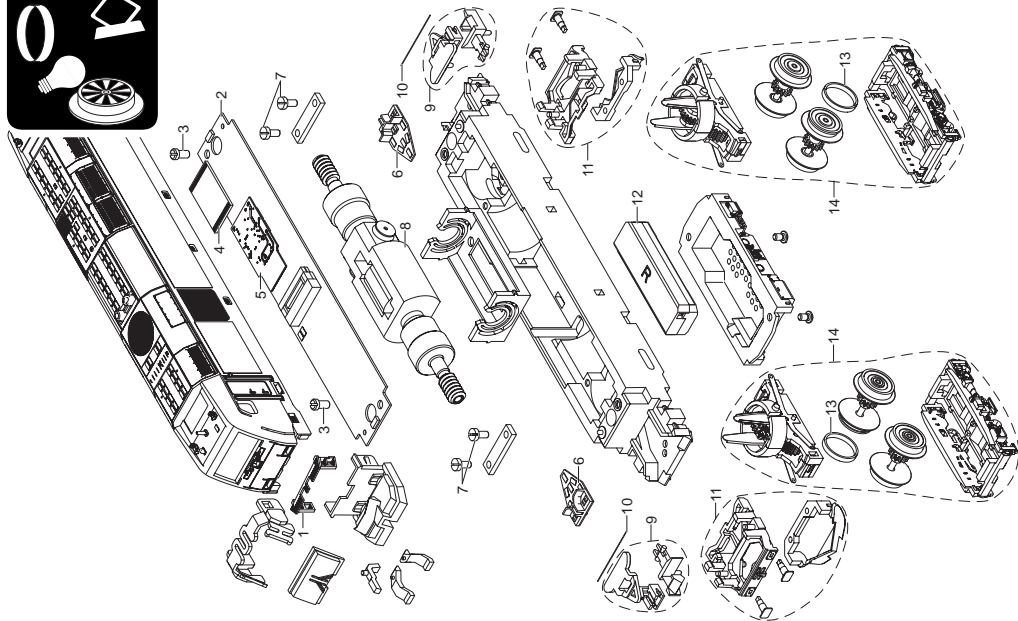
<b>CV</b>	<b>Bedeutung</b>	<b>Valore DCC</b>	<b>Di fabbrica</b>
1	Indirizzo	1 – 127	3
2	Velocità minima	0 – 15	3
3	Ritardo di avviamento	0 – 255	4
4	Ritardo di frenatura	0 – 255	4
5	Velocità massima	0 – 127	171
8	Ripristino	8	
17	Indirizzo esteso (parte superiore) (CV 29, Bit 5=1)	0 – 255	192
18	Indirizzo esteso (parte inferiore) (CV 29, Bit 5=1)	0 – 255	128
19	Indirizzo trazione multipla (0 = inattiva, valore + 128 = senso di marcia inverso)	0 – 127	0
21	Modalità di trazione; Bit 0 – 7 $\triangle$ F1 – F8	0 – 255	0
22	Modalità di trazione; Bit 0 – 1 $\triangle$ FLf – FLr, Bit 2 – 5 $\triangle$ F9 – F12	0 – 63	0
27	(Modalità di frenatura) Bit 0: frenatura ABC. U-destra > U-sinistra; Frenatura a diodi normale Bit 1: frenatura ABC. U-sinistra > U-destra; Frenatura a diodi invertita Bit 4: DC, frenatura normale (Polarità in opposizione alla direzione di marcia) Bit 5: DC, frenatura inversa		1
29	Bit 0: Cambio polarità del senso di marcia Bit 1: Numero gradazioni di marcia 14 – 28/126 Bit 2: Esercizio DCC con tratta di frenatura Esercizio DCC, Selectrix e corrente continua Bit 5: Estensione indirizzo 7 Bit / 14 Bit	0 – 255	6
50	(Formati) Bit 1: DC analogico spento/attivo Bit 3: mfx spento/attivo	2, 8, 10	10
63	Volume	0 – 255	255
164	stridore dei freni, Durata	0 – 255	30
234	Soglia di frenatura ABC	0 – 255	0
235	Gradazioni di frenatura	0 – 255	0











1 Treppe	E139 911
2 Leiterplatte mit Sound	E362 337
3 Schraube	E19 7099 28
4 Schnittstellenstecker 14 pol.	—
5 Decoder	353 834
6 Beleuchtungseinheit	E254 992
7 Schraube	E19 8001 28
8 Motor mit Schnecke	E115 480
9 Kupplung	E175 466
10 Federstab	E15 0949 00
11 Pufferbohle/Schienenräumer	E167 442
12 Lautsprecher	E234 556
13 Haftreifen	E12 2258 00
14 Drehgestell komplett	E296 216
Kuppelstange lang	E12 7336 00

### **Doppelstockwagen 1./2.Klasse**

#### **Doppelstockwagen 2. Klasse**

Radsatz	E164 285
Sicherungsscheibe 2,3	E608 020
Kupplung	E176 301
Kuppelstange lang	E12 7336 00

Enkele delen worden alleen kleurloos of in een andere kleur aangeboden. Delen die niet in de de de lijst voorkomen, kunnen alleen via een reparatie in het Märklin-service-centrum hersteld/vervangen worden. Details in de tekening kunnen afwijken van het model.

Algunas piezas están disponibles sólo sin o con otro color. Las piezas que no figuran aquí pueden repararse únicamente en el marco de una reparación en el servicio de reparación de Märklin. Los detalles mostrados pueden presentar discrepancias respecto al modelo en miniatura.

Alcuni elementi vengono proposti solo senza o con differente colorazione. I pezzi che non sono qui specificati possono venire riparati soltanto nel quadro di una riparazione presso il Servizio Riparazioni Märklin. I dettagli della raffigurazione possono differire dal modello.

Details in de tekening kunnen afwijken van het model.

Los detalles mostrados pueden presentar discrepancias respecto al modelo en miniatura.

I dettagli della raffigurazione possono differire dal modello.

Gebr. Märklin & Cie. GmbH  
Stuttgarter Straße 55 - 57  
73033 Göppingen  
Germany  
[www.trix.de](http://www.trix.de)



  
[www.maerklin.com/en/imprint.html](http://www.maerklin.com/en/imprint.html)

359224/0821/Sm1Ef  
Änderungen vorbehalten  
© Gebr. Märklin & Cie. GmbH