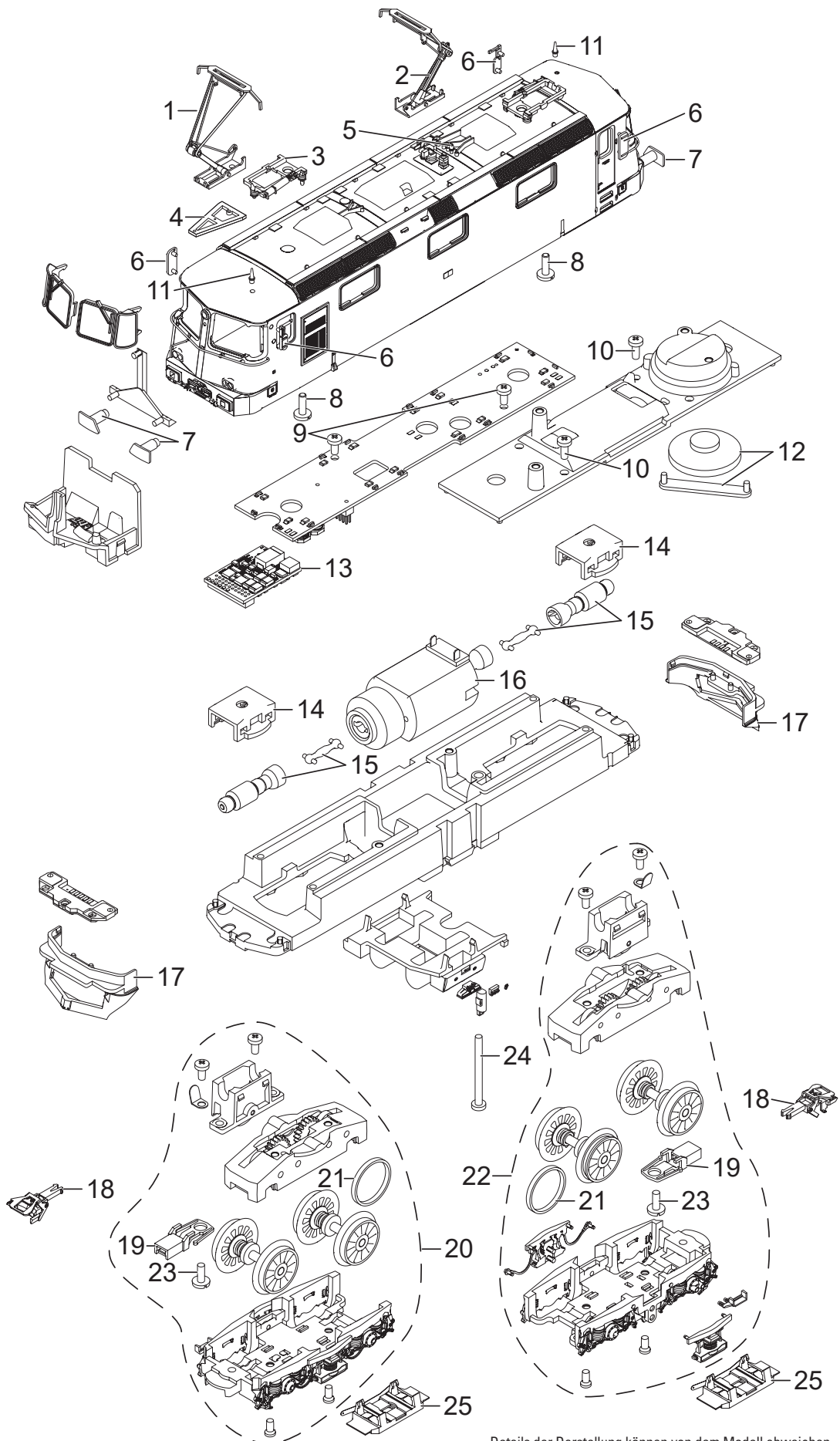


Einzelteile der Lokomotive 25100



Details der Darstellung können von dem Modell abweichen.

Einzelteile der Lokomotive 25100

Lfd. Nr.	Benennung	Bestell-Nr.	
		TEE	Rheingold
1	Einholm-Stromabnehmer	E224 879	E224 879
2	Einholm-Stromabnehmer	E669 950	E669 950
3	Trägerisolation	—	—
4	Stromabnehmerträger	E489 640	E489 640
5	Pfeife	E239 990	E239 990
6	Fahrplanhalter	E489 780	E489 780
7	Puffer	E489 680	E489 680
8	Zylinderschraube	E750 250	E750 250
9	Linsenkopfschraube	E590 410	E590 410
10	Linsenkopfschraube	E786 750	E786 750
11	Antenne	E559 160	E559 160
12	Lautsprecher	E182 576	E182 576
13	Decoder	366 398	366 402
14	Halteklammer	E230 561	E230 561
15	Schnecke, Kardanwelle	E241 358	E241 358
16	Motor	E342 389	E342 389
17	Schienenräumer	E494 620	E494 620
18	Kurzkupplung	E701 630	E701 630
19	Kupplungsdeichsel	E489 010	E489 010
20	Treibgestell vorn	E349 177	E349 177
21	Haftreifen	7 153	7 153
22	Treibgestell hinten	E349 178	E349 178
23	Zylinderansatzschraube	E242 321	E242 321
24	Linsenkopfschraube	E246 083	E246 083
25	Schleifer	E207 665	E207 665
	Verkleidung	E491 370	E491 370

Hinweis: Einige Teile werden nur ohne oder mit anderer Farbgebung angeboten.

Teile, die hier nicht aufgeführt sind, können nur im Rahmen einer Reparatur im Märklin-Reparatur-Service repariert werden.