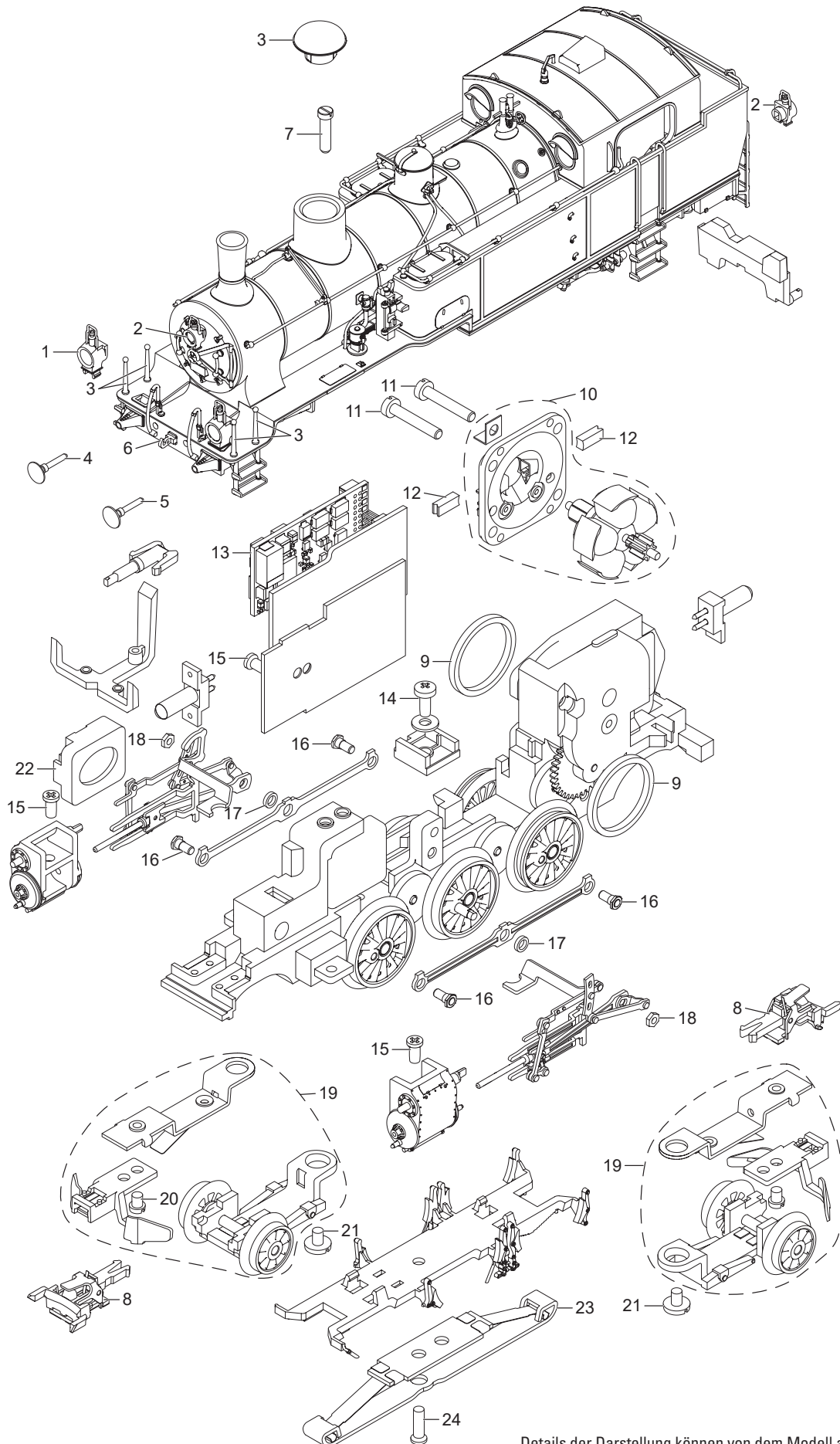


Einzelteile der Lokomotive 37191



Details der Darstellung können von dem Modell abweichen.

Einzelteile der Lokomotive 37191

Lfd. Nr.	Benennung	Bestell-Nr.
1	Laterne	E460 340
2	Laterne	E108 489
3	Haltestange, Deckel	E272 593
4	Puffer rechts	E761 780
5	Puffer links	E761 770
6	Haken	E282 390
7	Schraube	E785 740
8	Kupplung	—
9	Haftreifen	7 153
10	Motor	E175 316
11	Schraube	E785 140
12	Motorbürsten	E601 460
13	Decoder	363 026
14	Schraube	E786 750
15	Schraube	E786 790
16	Sechskantschraube	E499 850
17	Distanzring	E206 262
18	Sechskantmutter	E499 830
19	Laufgestell	E385 164
20	Schraube	E750 120
21	Schraube	E750 180
22	Lautsprecher komplett	E180 357
23	Schleifer	7 185
24	Schraube	E756 150
	Schutzrohre, Bremsschläuche	E272 596

Hinweis: Einige Teile werden nur ohne oder mit anderer Farbgebung angeboten.

Teile, die hier nicht aufgeführt sind, können nur im Rahmen einer Reparatur im Märklin Reparatur-Service repariert werden.