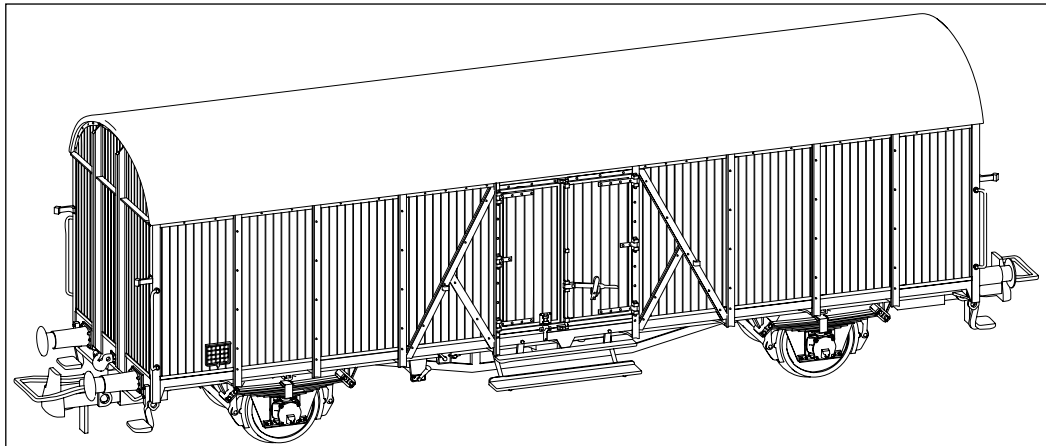


Betriebsanleitung Kühlwagen

Tnf Berlin, Tnfhs 38, Tnfs 38, Tnfhs, Tnoms 35, Tnomrs 35, lbs 394



Als vereinfachte Kühlwagenbauart entstanden 1942 die Tnf Berlin (Tnfs38). Die Grundkonstruktion lieferte der bereits zuvor entwickelte Glmhs Dresden, in geschweißter Ausführung. Im Unterschied zu diesen, erhielten die Kühlwagen eine 300mm starke Isolierung und Innenauskleidung mit Zinkblech, um die Holzaukleidung im Inneren gegen Feuchtigkeitseintritt zu schützen. Damit die Türen dicht abschlossen, wichen die Schiebtüren zweiflügeligen Drehtüren. Das Markanteste war jedoch die senkrechte Verbretterung in Verbindung mit dem typisch weißen Anstrich der Kühlwagen. Die Bundesbahn (DB) unterzog an den von ihr übernommenen Wagen, ab Mitte der 1950er, mehrere Bauartänderungen und Modernisierungen. So tauschte man die wartungsintensiven Radsätze mit Gleitlagern gegen moderne mit Rollenlagerung oder baute die Wagenkästen bei unzureichenden Isolierwerten gleich neu auf. Die Wagen behielten dadurch zwar ihre Hauptabmessungen, jedoch verschwand das auffällige Kastengerippe nun unter einer waagerechten Bretterverkleidung, später sogar unter Schichtholzplatten. Neuentwicklungen von Kühlwagen bei der DB ermöglicht es später privaten Brauereien eine Vielzahl an Wagen von der DB zu erwerben und für den Transport ihres Bieres zu nutzen. Da es sich dabei um Privatwagen der einzelnen Brauanstalten handelte, wurden diese zumeist mit der firmeneigenen Werbung versehen.

Operating instructions Refrigerator Car

Tnf Berlin, Tnfhs 38, Tnfs 38, Tnfhs, Tnoms 35, Tnomrs 35, lbs 394

In 1942, Tnf Berlin (Tnfs38) came into being as a simplified refrigerator car. The basic design was provided by the Glmhs Dresden, as a welded version. In contrast to these, the refrigerator cars were given 300 mm thick insulation and zinc plate inner lining in order to protect the internal wood cladding against moisture penetration. In order to ensure that the doors sealed completely, the double-leaf revolving doors were replaced with sliding doors. However, the most significant change was the vertical panelling combined with the typical white paint of the refrigerator cars. From the mid-1950s onwards, the German Federal Railway (DB) carried out several design modifications and modernisation work on the coaches it had acquired. The maintenance-intensive wheelsets with slide bearings were replaced with roller bearings; car bodies were rebuilt with the same design if their insulating properties were inadequate. As a result, the coaches retained their main dimensions; however, the eye-catching car body frame was now hidden under horizontal panelling, and later even under laminated wood panelling. New refrigerator car developments at DB made it possible for private breweries to purchase a variety of cars from DB and use them for transporting their beer. Since these were private cars belonging to specific breweries, in most cases they were decorated with the company's own advertising.

IMMER AUF DEM LAUFENDEN

ABONNIEREN SIE JETZT DEN BRAWA E-NEWSLETTER



WWW.BRAWA.DE/NEWSLETTER

Allgemeine Hinweise

General information

Räder für Wechselstrom

Dieser Wagen wird mit isolierten Radsätzen für Gleichstrombetrieb ausgeliefert.

Radsätze für Wechselstrombetrieb erhalten Sie im Tausch bei Ihrem BRAWA-Fachhändler.

Den Radsatz für Wechselstrombetrieb können Sie auch separat bestellen.

Zubehör für Wagen

Bennennung	Bestell-Nr.
Radsatz für Wechselstrombetrieb	2187
Starrkupplung 10er-Set	2250

Ölen

Die Lagerstellen der Radsätze können sparsam mit Öl der Modellbaubranche geölt werden.

Kupplungen

Der Kupplungsschacht ist ein Normschacht nach NEM, somit können sämtliche Kupplungen aus der Modelleisenbahn-Branche der Spurgröße H0 eingesetzt werden.

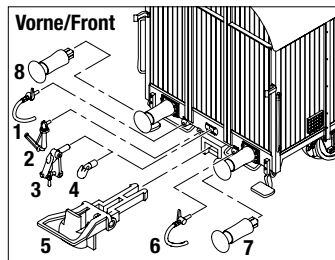
Zusatzbauteile montieren

In der Verpackung sind zusätzlich Bauteile lose beigelegt. Eventuell werden nicht alle Teile des Zurüstbeutels benötigt.

- 1 = 4x Bremsschlauch rechts 4 = 2x Haken
 2 = 2x Heizschlauch rechts 5 = 2x Bügelkupplung
 3 = 2x Kupplungsimitation 6 = 4x Bremsschlauch links

Austauschpuffer für handelsübliche Kurzkupplungen

- 7 = 2x Puffer flach, kurz 8 = 2x Puffer gewölbt, kurz



AC wheels

This wagon is supplied with insulated wheel-sets for DC power supply.

They can be exchanged for wheel-sets for AC operation at your BRAWA dealer.

You can also order the AC wheel set separately.

Accessories for wagon

Description	Order no.
Wheel set AC	2187
Rigid coupling set of 10	2250

Oils

The wheel bearings should be oiled regularly with fine model oil.

Couplings

The coupling is a standard NEM coupling, and can therefore be used with all other standard H0-gauge model railway couplings.

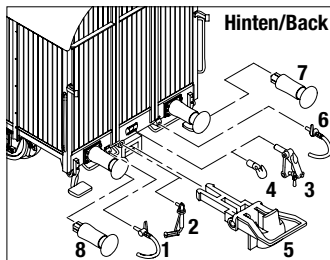
Fitting additional parts

Accessory parts have been loosely enclosed in the packaging. Eventually not all parts of the accessory bag needed.

- 1 = 4x Brake hose right 4 = 2x Hook
 2 = 2x Heater hose right 5 = 2x Bow coupling
 3 = 2x Imitation coupling 6 = 4x Brake hose left

Exchange buffer for standard close

- 7 = 2x Buffer flat, short 8 = 2x Buffer round, short



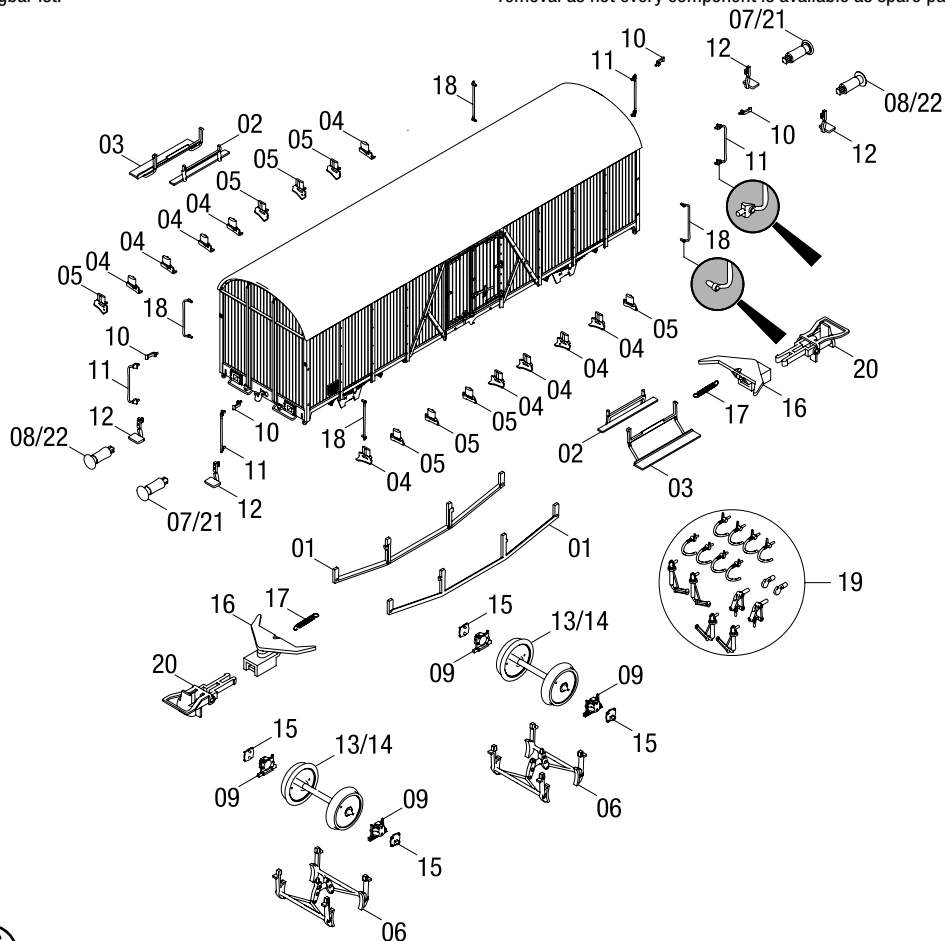
Wichtiger Hinweis:

Diese Grafik gilt für mehrere Wagen-Varianten, daher können mehr Einzelteile dargestellt sein als Sie an Ihrem Wagen vorfinden. Bei der Montage einzelner Ersatzteile muss der Wagen demontiert werden. Bitte achten Sie bei der Demontage darauf, dass kein Bauteil beschädigt wird, da nicht jedes Bauteil als Ersatzteil verfügbar ist.

Important information:

As this graphic chart is applicable to several wagon design versions it is possible that more individual parts are represented than you will find on your wagon.

To fit individual spare parts it is necessary to dismantle the wagon. Please be careful not to damage any components during removal as not every component is available as spare part.



age
14+

H0

Maßstabs- und originalgetreue Kleinmodelle für erwachsene Sammler.
Scale and true to original small-sized model for adult collectors.



Zum Betrieb des vorliegenden Produkts darf als Spannungsquelle nur ein nach VDE 0570-2-7/DIN EN 61558-2-7:2008-06 gefertigter Spielzeug-Transformator verwendet werden.

Only a toy transformer produced compliant with VDE 0570-2-7/DIN EN 61558-2-7:2008-06 may be used as a voltage source to operate this product.

Ersatzteile

Spare Parts

Pos.	Benennung	Description	Bestell Nr. Order no.
01	Sprengwerk	Drag bar	0020844.00
02	Tritt oben	Step top	0020845.00
03	Tritt unten	Step below	0020846.00
04	Wagenkastenstütze links	Car body support left	0020850.00
05	Wagenkastenstütze rechts	Car body support right	0020851.00
06	Bremsgehänge	Brake linkage	0020859.00
07	Puffer flach	Buffer flat	0020860.00
08	Puffer gewölbt	Buffer round	0020861.00
09*	Gleitachslager*	Axle bearing*	0020862.00*
10*	Zugschlusshalter*	Signal holder*	0020864.00*
11*	Griffstange*	Handrail*	0020865.00*
12	Rangiertritt	Step	0008256.00
13	Scheibenradsatz DC	Wheel set Disk Wheels DC	0008408.00
14	Scheibenradsatz AC	Wheel set Disk Wheels AC	2187
15	Achslagerdeckel	Achslagerdeckel	0009338.00
16	Kupplungsschacht kurz	Coupler shaft short	0013448.00
17	Feder	Spring	0013452.00
18*	Griffstange*	Handrail*	0016173.00*
19	Zurüstbeutel 2	Add-On part bag 2	0000748.00
20	Bügelkupplung (2 Stück)	Standard coupler (2 pieces)	0000729.00
21	Puffer flach für Kurzkupplungen	Buffer flat for close couplings	0022254.00
22	Puffer gewölbt für Kurzkupplungen	Buffer round for close couplings	0022255.00

* Variantenspezifisches Bauteil

Von dieser Wagenserie gibt es verschiedene Varianten die sich in der Teileverwendung unterscheiden.

Wichtiger Hinweis!

Bei der Bestellung von Ersatzteilen muss die Bestell-Nr. und die Benennung angegeben werden.

Ist dies nicht der Fall, kann die Bestellung nicht bearbeitet werden.

Bestellbeispiel:

Position (13), Scheibenradsatz DC = 0008408.00, Scheibenradsatz DC

Ersatzteile bestellen:

www.brawa.de/ersatzteilservice

Abweichungen in Bedruckung, Farbton und Konstruktions- oder Formänderungen gegenüber dem Original sowie unseren Werbeunterlagen behalten wir uns vor.

Die Verpackung und Bedienungsanleitung sind Teil dieses Produktes. Sie enthalten wichtige Hinweise für Sicherheit, Gebrauch und Entsorgung. Bewahren Sie diese sorgfältig auf. Händigen Sie alles bei Weitergabe an Dritte mit aus.

* Version-specific component

The design versions of this car series differ as far as the use of the parts is concerned.

Important notice!

When ordering spare parts you must always state the order number and give the description.

If you do not do this, the order cannot be processed.

Example of order number:

Position (13), Wheel set Disk Wheels DC = 0008408.00, Wheel set Disk Wheels DC

Ordering spare parts:

www.brawa.de/en/spareparts

We reserve the right to deviations in printing, color and structural or design modifications to the original as well as our advertising material.

The packaging and operating instructions are part of this product. They contain important information concerning safety, use and disposal. Store these carefully. Hand it over to third parties.



Brawa Artur Braun Modellspielwarenfabrik GmbH & Co. KG
 Uferstraße 24-30 · D-73630 Remshalden
 Hotline +49 (0)7151 - 979 35 68
 Telefax +49 (0)7151 - 746 62
www.brawa.de