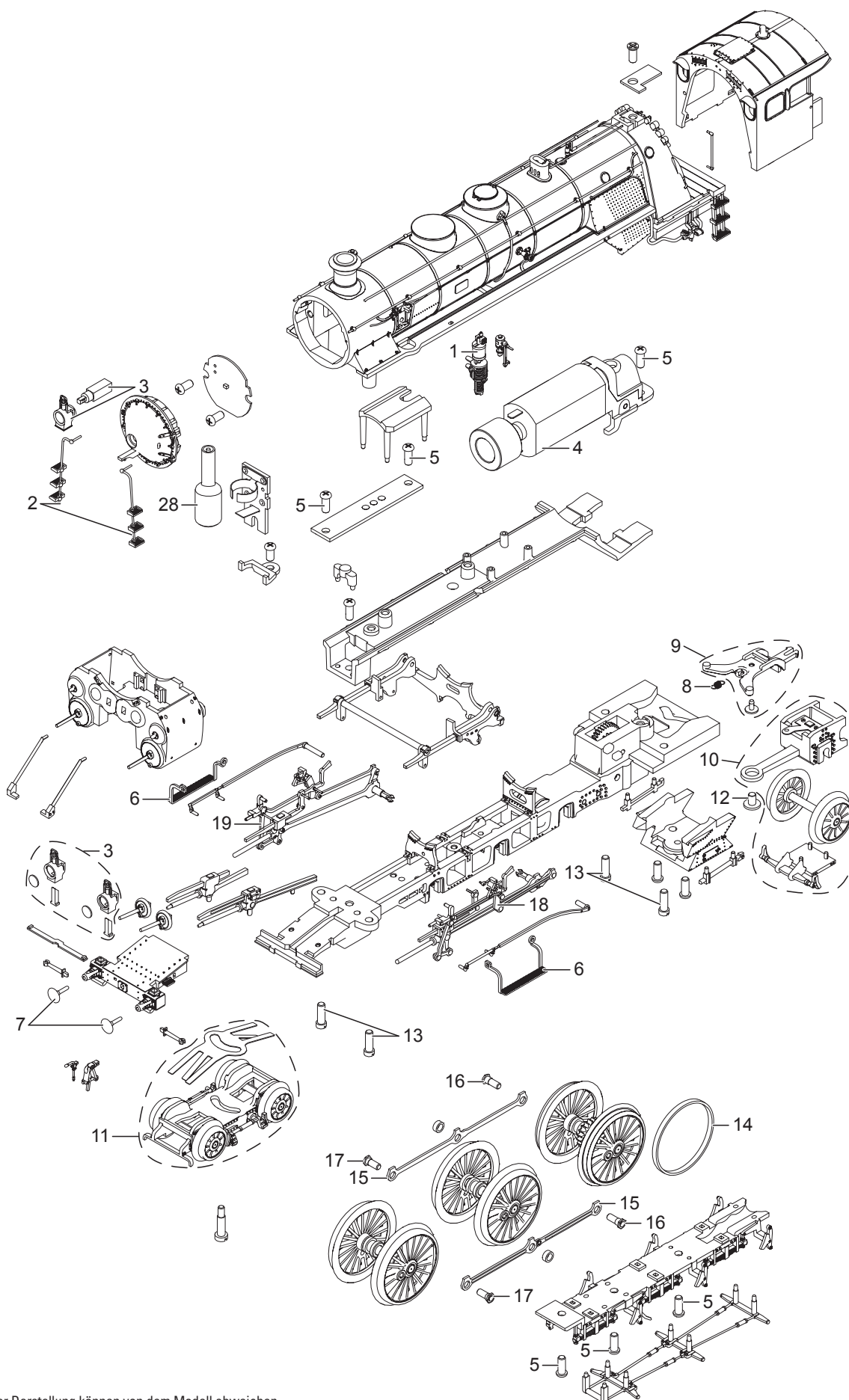


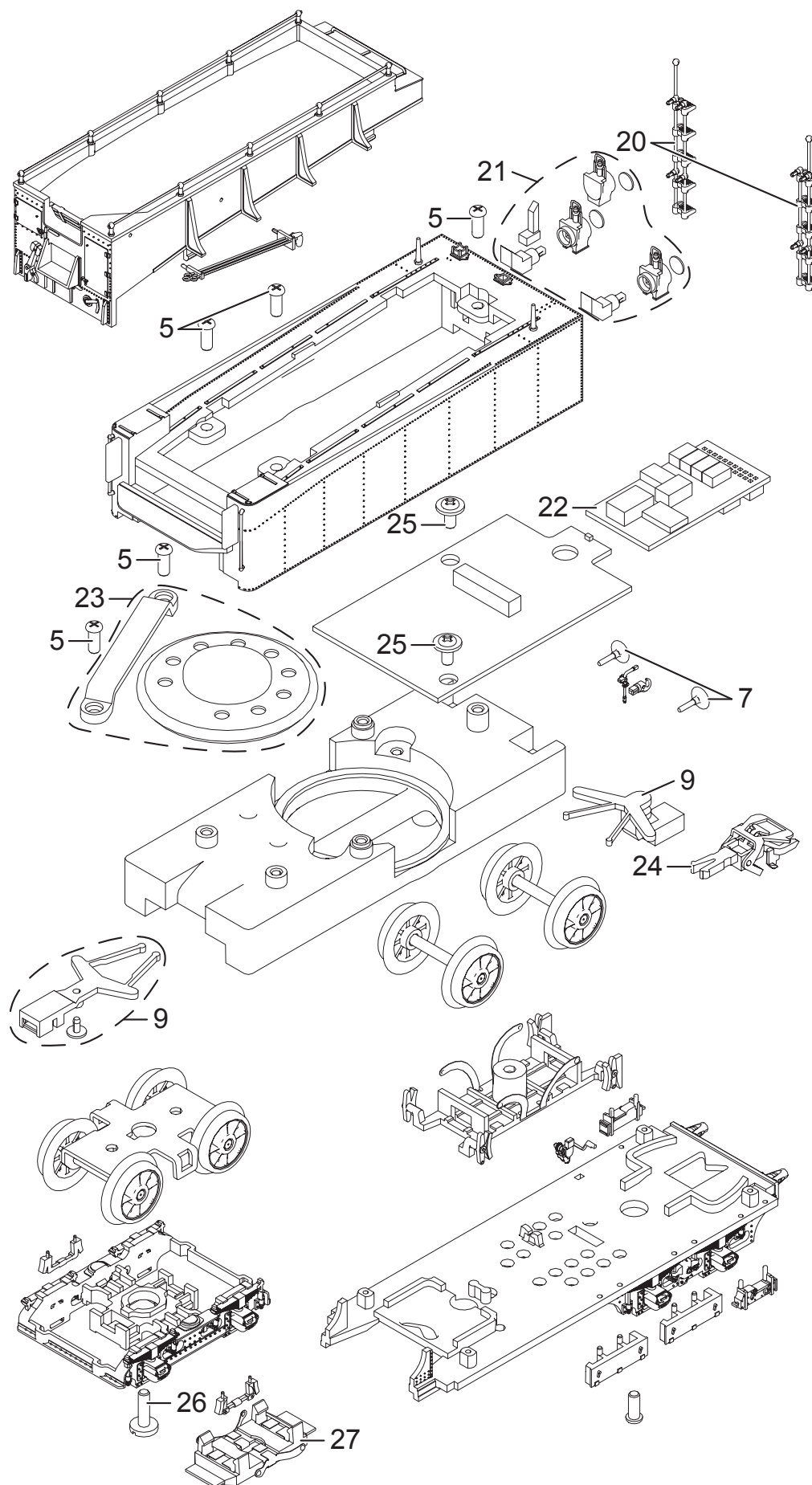
# Einzelteile der Lokomotive 21360

# TRIX H0



Details der Darstellung können von dem Modell abweichen.

# Einzelteile der Lokomotive 21360



Details der Darstellung können von dem Modell abweichen.

# Einzelteile der Lokomotive 21360

Lfd. Nr.	Benennung	Bestell-Nr.
1	Pfeife, Ventil, Handrad, Pumpe, Hutze	E334 154
2	Leiter rechts, links	E334 155
3	Laternen	E334 156
4	Motor	E327 018
5	Schraube	E269 996
6	Tritt re. + li.	E334 157
7	Puffer	E334 158
8	Feder	E285 647
9	Deichseln	E334 159
10	Nachläufer	E329 938
11	Vorläufer	E329 937
12	Schraube	E266 679
13	Schraube	E253 886
14	Haftreifen	E225 024
15	Kuppelstange re. + li.	E334 161
16	Sechskantansatzschraube	E258 804
17	Sechskantansatzschraube	E329 351
18	Gestänge links	E333 847
19	Gestänge rechts	E333 848
20	Aufstieg li. + re.	E334 162
21	Laternen	E334 163
22	Decoder	373 822
23	Lautsprecher	E334 164
24	Kurzkupplung	E701 630
25	Schraube	E265 024
26	Schraube	E257 305
27	Schleifer	E254 025
28	Rauchsatz	72 270
<b>Schnellzugwagen</b>		
	Puffer	E176 594
	Kupplungsträger, lang	E12 4282 15
	Sicherungsscheibe	E608 020
	Faltenbalg	E12 4719 00
	Kurzkupplung	E701 630
	Radsatz	E32 3012 11
	Haltebügel	E12 4283 00
<b>Gepäckwagen</b>		
	Leiter	E12 2914 00
	Faltenbalg	E12 4720 00
	Puffer	E176 594
	Haltebügel	E12 4283 00
	Kupplungsträger kurz	E12 4313 15
	Sicherungsscheibe	E608 020
	Kurzkupplung	E701 630
	Radsatz	E32 3012 11

Hinweis: Einige Teile werden nur ohne oder mit anderer Farbgebung angeboten.

Teile, die hier nicht aufgeführt sind, können nur im Rahmen einer Reparatur im Märklin-Reparatur-Service repariert werden.