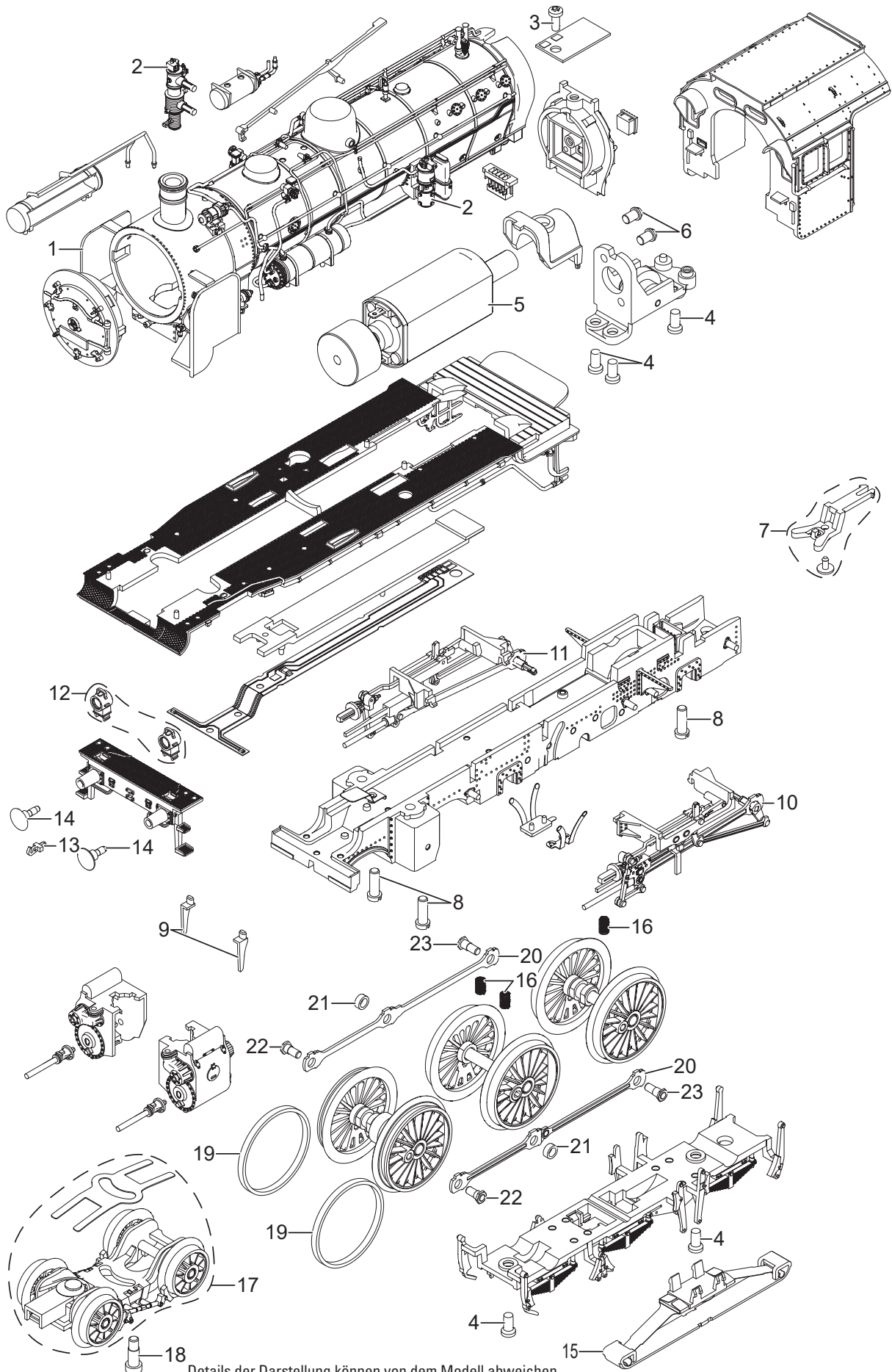
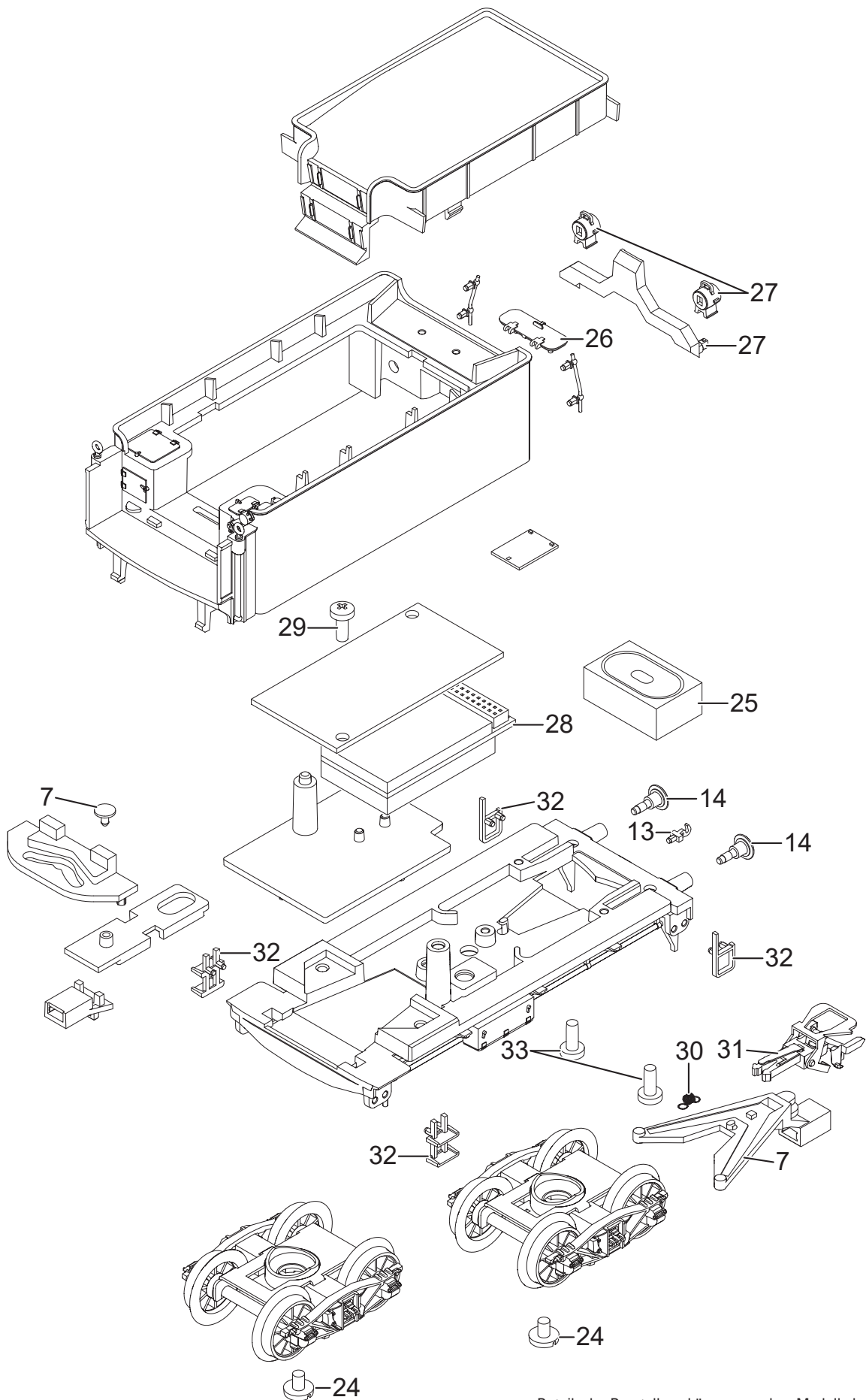


# Einzelteile der Lokomotive 39382



Details der Darstellung können von dem Modell abweichen.

# Einzelteile der Lokomotive 39382



Details der Darstellung können von dem Modell abweichen.

# Einzelteile der Lokomotive 39382

Lfd. Nr.	Benennung	Bestell-Nr.
1	Windleitbleche	E332 545
2	Pfeife, Ventile, Pumpen, Lichtmaschine, Indusi	E364 187
3	Schraube	E786 341
4	Schraube	E786 790
5	Motor	E253 762
6	Schraube	E327 459
7	Deichseln	E337 845
8	Schraube	E750 100
9	Schienenräumer rechts u. links	E332 552
10	Gestänge links	E327 135
11	Gestänge rechts	E327 129
12	Laternen, Lichtkörper	E364 188
13	Haken	E282 390
14	Puffer	E180 625
15	Schleifer	E225 647
16	Druckfeder	E15 2097 00
17	Drehgestell vorn	E238 303
18	Schraube	E327 454
19	Haftreifen	E656 520
20	Kuppelstange rechts u. links	E332 555
21	Distanzring	E189 381
22	Sechskantansatzschraube	E237 728
23	Sechskantansatzschraube	E143 781
24	Schraube	E750 180
25	Lautsprecher	E341 563
26	Griffstangen, Hebel, Deckel, Griffe	E337 846
27	Laternen, Lichtkörper	E364 189
28	Decoder	357 570
29	Schraube	E261 121
30	Zugfeder	E765 630
31	Kurzkupplung	E701 630
32	Tritte	E337 848
33	Linsenkopfschraube	E786 540
	Zubehör im Flachbeutel	E337 506

Hinweis: Einige Teile werden nur ohne oder mit anderer Farbgebung angeboten.  
Teile, die hier nicht aufgeführt sind, können nur im Rahmen einer Reparatur im Märklin Reparatur-Service repariert werden.