

Montageanleitung

N Lokschuppen, dreiständig

Mounting instruction

N Loco shed, three track

DE

Bitte legen Sie die Einzelteile nach Buchstabengruppen zusammen und beginnen Sie dann entsprechend der Zeichnungen mit dem Zusammenbau.

EN

Arrange the individual parts by letter groups, and then begin assembling in accordance with the drawings.

1. Inhalt	1	1. Contents	1
2. Montage	2	2. Mounting	2

1. Inhalt/Contents Dekopapier: 135868

Spr.-Nr.	Teile-Nr.	Stück	Spr.-Nr.	Teile-Nr.	Stück	Spr.-Nr.	Teile-Nr.	Stück		
21281	21278	1	21309	21302	1	21332	21324	2	Zugstange 138250 Drawbar	3
	21279	1		21303	6		21325	1		
	21280	2		21304	2		21326	1		
				21305	4		21327	4	Türschließfeder 138251 Door closing spring	3
21289	21282	1		21306	2		21328	2		
	21283	1		21307	2		21329	6	Schaumstoffpuffer 138156 3 Foam buffers	
	21284	1		21308	3		21330	1		
	21285	6					21331	1		
	21286	6	21317	21310	1		21331	1		
	21287	1		21311	1		21339	1		
	21288	1		21312	1		21400	2		
				21313	1	21340	21333	15		
21290	21290	1		21314	1		21334	14		
				21315	1		21335	4		
21297	21291	2		21316	1		21336	2		
	21292	1					21337	1		
	21293	6	21320	21318	1		21338	3		
	21294	3		21319	1		21339	3		
	21295	3								
	21296	2	21323	21321	1	21348	21341	14		
				21322	3		21342	4		
21301	21298	1					21343	2		
	21299	1					21344	15		
	21300	2					21345	1		
							21346	3		
							21347	3		

DE

Wir verwenden den recyclefähigen Kunststoff Polystyrol.

Wir gratulieren Ihnen zum Erwerb dieses hochwertigen Vollmer-Bausatzes. Die hohe Passgenauigkeit unserer Bausätze wird Ihnen viel Freude bereiten.

Diverse Kleber für die Bausätze finden Sie im Vollmer Sortiment.

Änderungen vorbehalten.

Keine Haftung für Druckfehler und Irrtümer.

EN

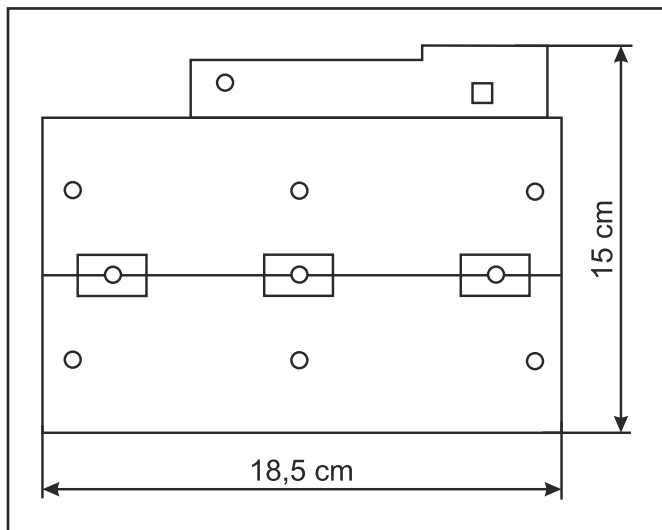
We use recyclable polystyrene.

Congratulations on your purchase of this Vollmer product. Our high quality kits will bring you much joy.

You will find various glues for the kits in the Vollmer product range.

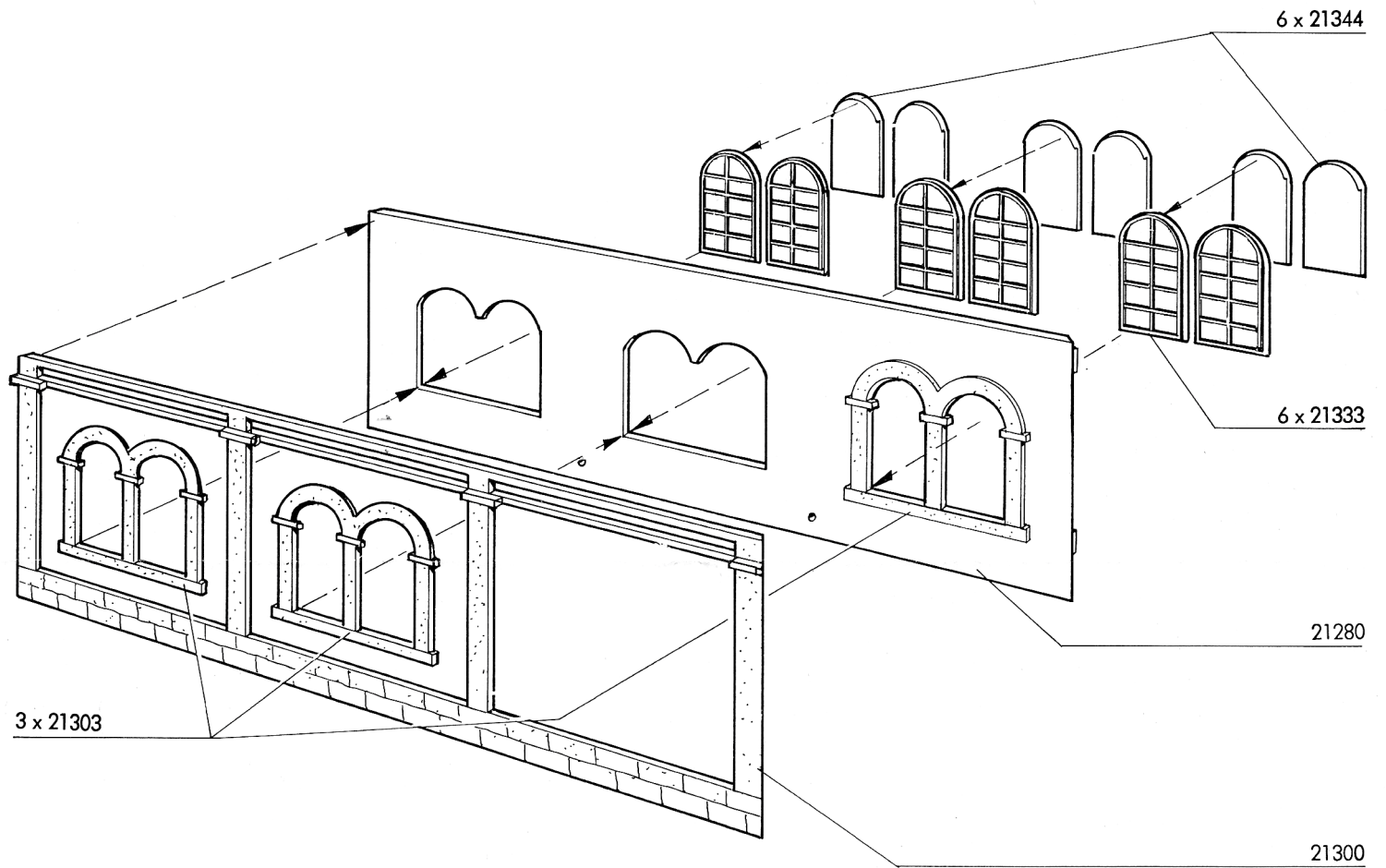
Subject to change without prior notice.

No liability for mistakes and printing errors.

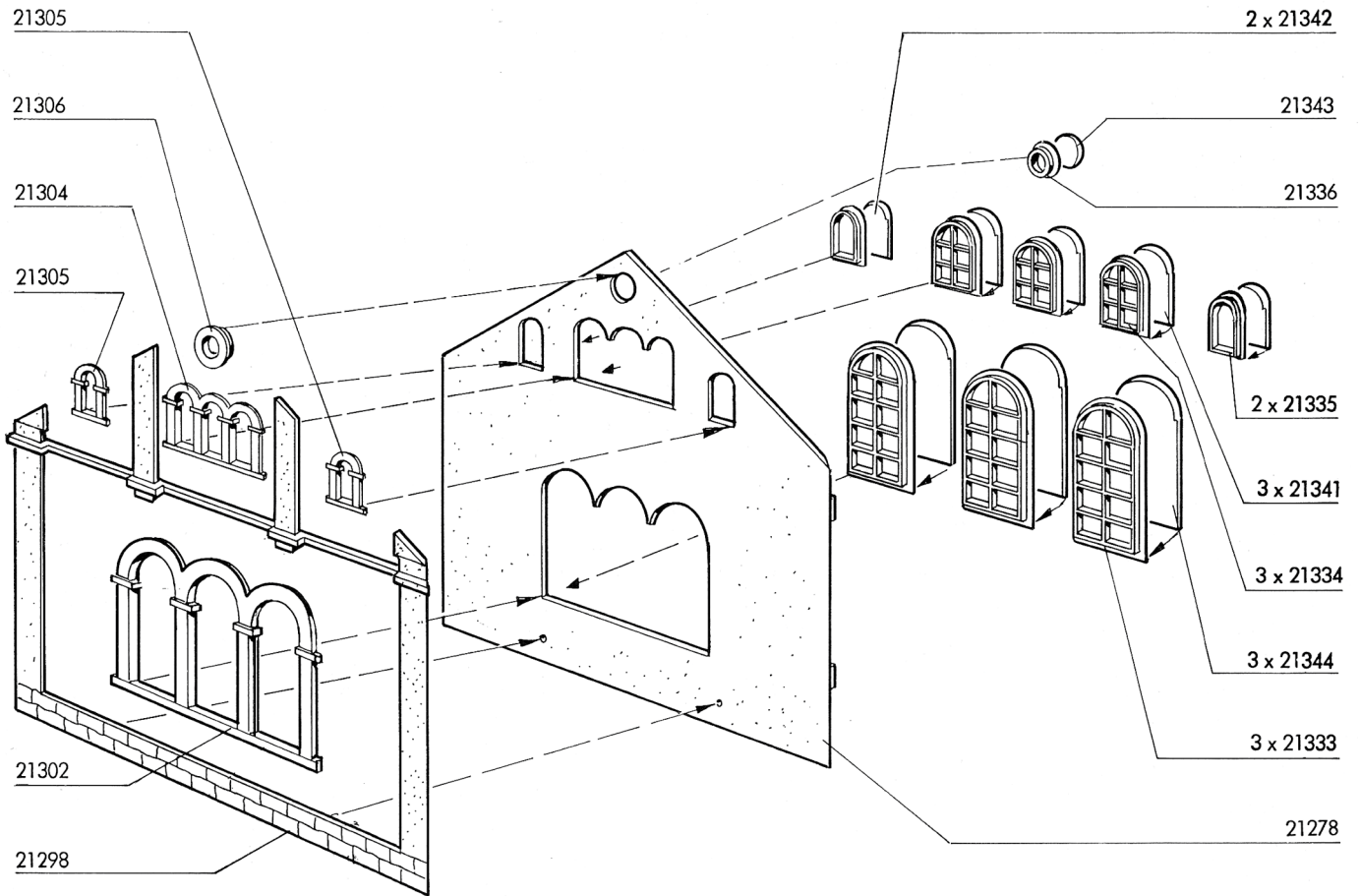


2. Montage Mounting

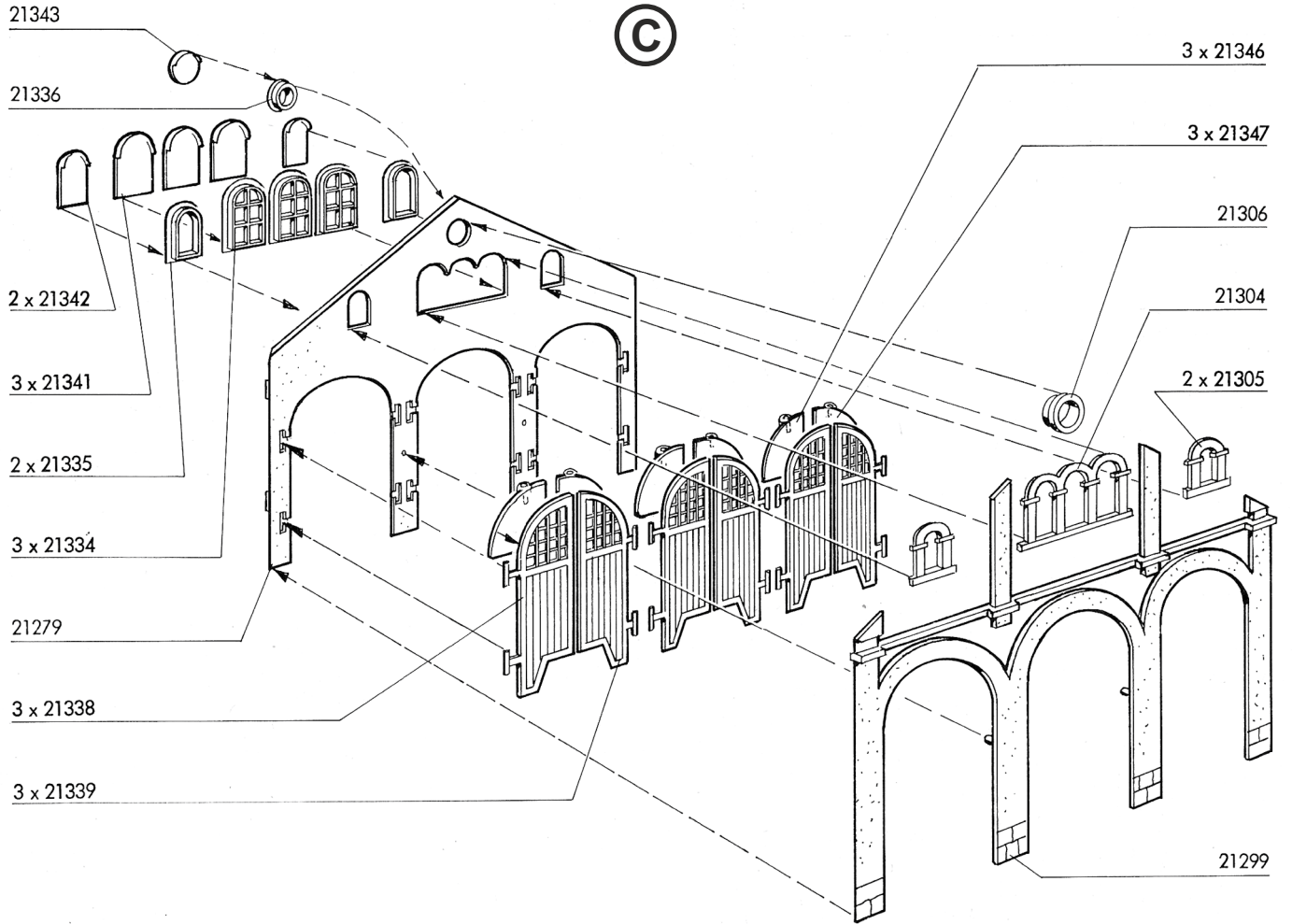
A 2x



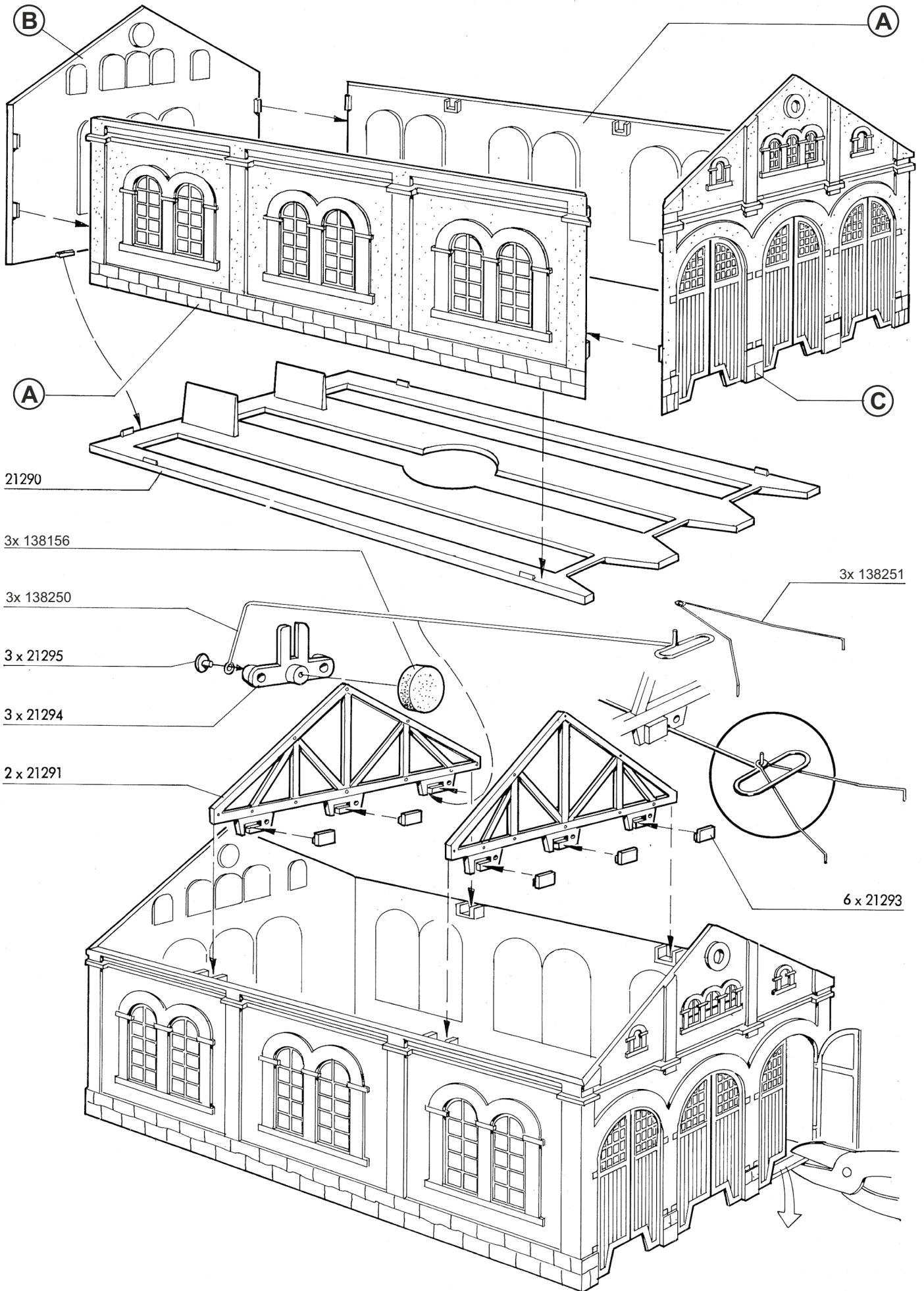
(B)



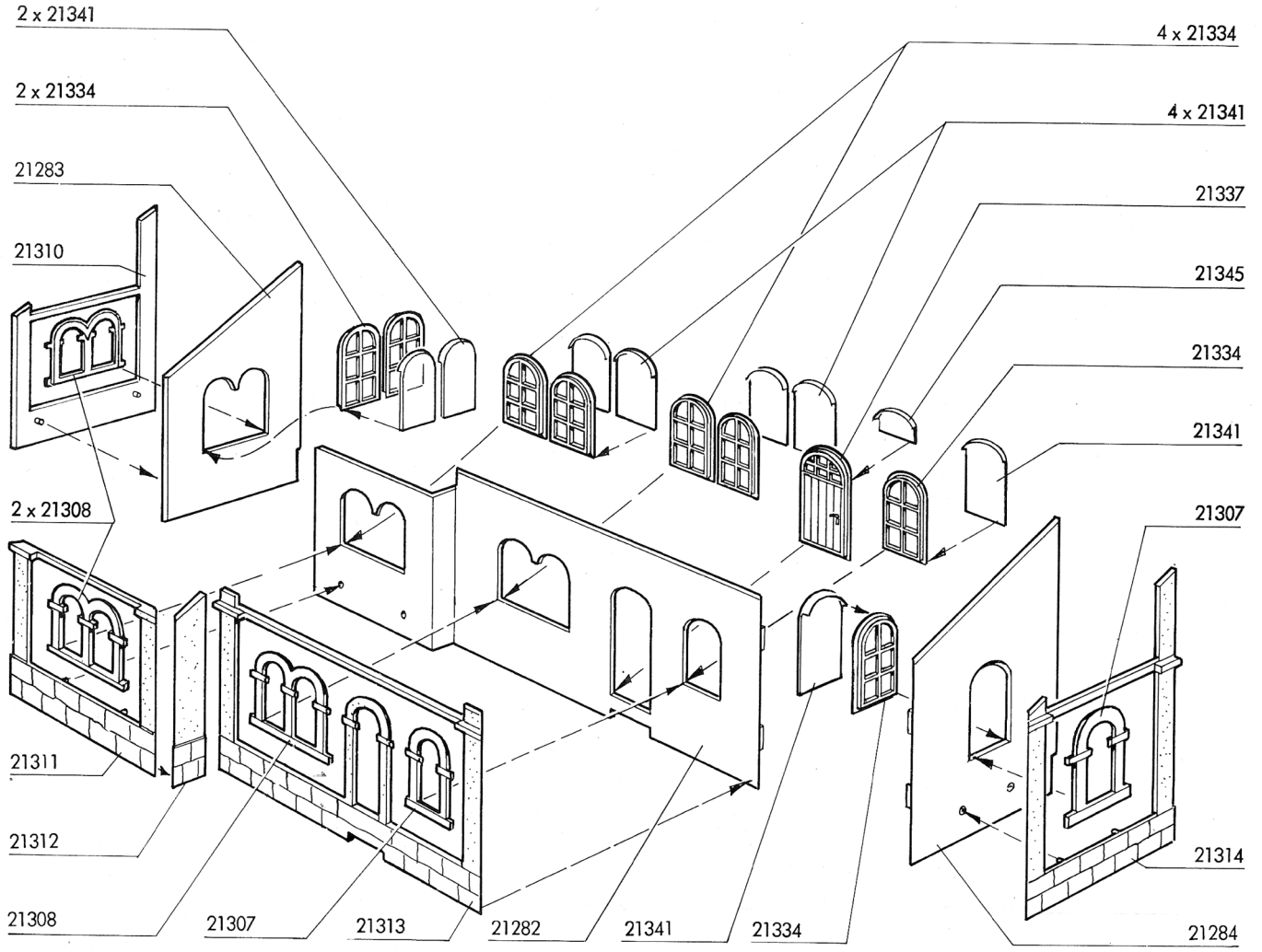
(C)



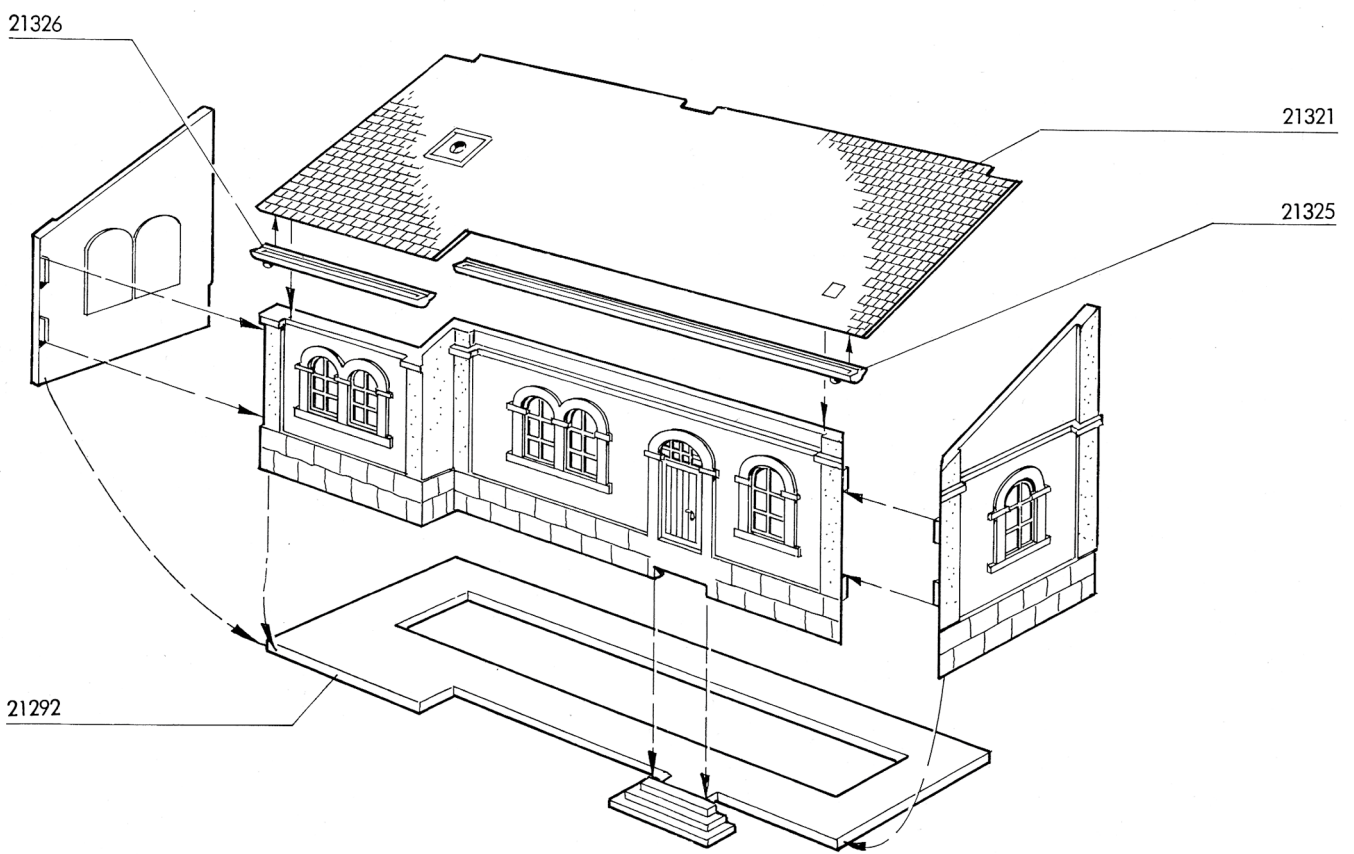
(D)



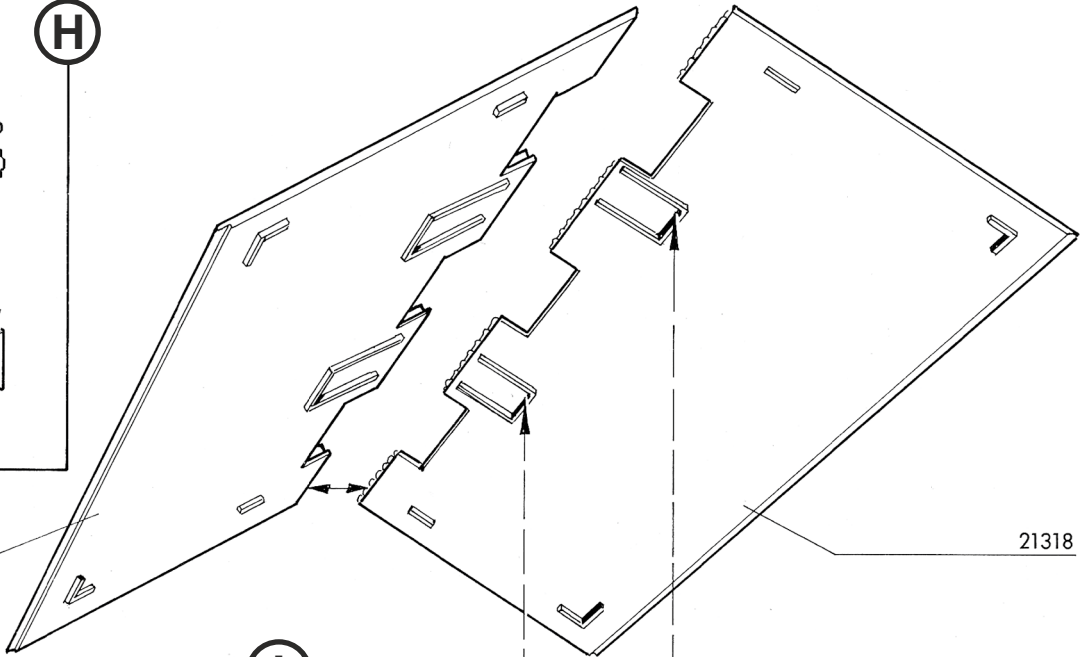
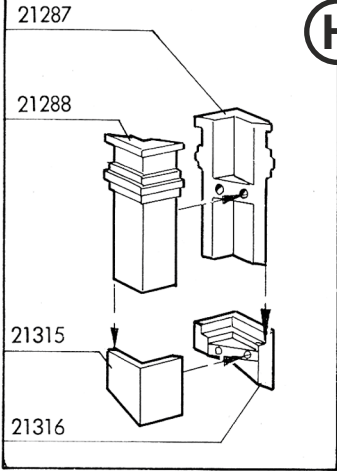
E



F



G



I x3

