



Roco

klimajet

8-tlg. Set: Klimajet, ÖBB

8 piece set: Klimajet, ÖBB

Coffret de 8 pièces: Klimajet, ÖBB

61500



61501



61502



Handbuch



Manual



Manuel



Einleitung	3
Inbetriebnahme	
■ Auspacken des Modells	6
■ Einfahren der Lokomotive	6
■ Aufrüstung der Lokomotive	6-7
■ Zugzusammenstellung	21
Wartung und Pflege	
■ Gehäuseabnahme	8
■ Reinigung der Radstromkontakte	9
■ Schmieren	9
■ Schleiferwechsel (nur für Artikel 61502)	9
■ Haftreifenwechsel	10
■ Motorwechsel	10
■ Nachrüsten eines PluX Decoders (nur für Artikel 61500)	11,15
■ Montageanleitung Wagen	12-14
Der Sounddecoder	
■ Funktionstastenbelegung	16
■ Lokeinstellungen, CV-Liste	17
■ Betrieb mit DCC-Zentrale (multiMAUS)	18
■ Zusatzfunktionen	18
■ Ausgangsbelegung Lok	19
■ Steuerwageneinstellungen (nur für Artikel 61501 / 61502)	20
Ersatzteilliste	49-59

61500**61501****61502****Zeichenerklärung**PluX
22

Gleichstrom mit Schnittstelle



Gleichstrom mit Sound und Decoder



Wechselstrom mit Sound und Decoder

Lieber Modellbahnfreund,

vielen Dank für den Kauf unseres 8-teiligen Set „Klimajet“. Die vorliegende Betriebsanleitung soll Ihnen helfen, die Funktionen des Set zu nutzen.

Wir wünschen viel Vergnügen und eine Gute Fahrt!

Ihr Roco-Team



Bildautor: R. Auerweck

Zum Vorbild

Seit dem 26. Oktober 2021 ist es dank dem neuen „KlimaTicket“ regional, überregional und österreichweit möglich, ein Jahr lang alle Linienverkehre (öffentlicher und privater Schienenverkehr, Stadtverkehre und Verkehrsverbünde) uneingeschränkt zu nutzen. Damit soll die Attraktivität des öffentlichen Verkehrs beworben, BürgerInnen von der Praktikabilität und somit von einem Umstieg auf Bus und/oder Bahn überzeugt werden.

Um diese wunderbare Initiative möglichst breit zu kommunizieren, wurde der naheliegendste und auffälligste Werbeträger gewählt: Das Bundesministerium für „Klimaschutz, Umwelt, Energie, Mobilität, Innovation und Technologie“ ist mit der ÖBB sowie der WESTbahn eine Kooperation für die Beklebung eines Railjet und eines KISS-Triebzuges im Sonderdesign eingegangen. Pünktlich zur Einführung des „KlimaTicket“ rollten damit die tonnenschweren „Testimonials“ auf die Schiene, um die Aktion in Österreich und im benachbarten Ausland zu bewerben.

Für einen attraktiven Werbeträger in 1:87 sorgt nun auch ROCO. Als offizieller Partner der ÖBB wurde der gesamte „Klimajet“ im H0-Modell umgesetzt. Neben der technischen Perfektion zählt hierbei vor allem auch die detailgetreue und realistische Umsetzung des Designs. Freuen Sie sich also auf ein Modell, dass nicht nur fahrtechnisch eine gute Figur auf Ihrer Anlagen machen wird, sondern auch für einen attraktiven Farblecks in der Modellbahnlandschaft sorgt.

Zudem ist das Modell selbst ein kleiner „Klimaschützer“: Denn gemeinsam mit „wald4leben“ lässt ROCO für jedes verkaufte Stück im Herbst 2022 einen Baum in der Region Raabs an der Thaya in Niederösterreich pflanzen.

Weitere Informationen zu „Ihrem“ Baum finden Sie auf der beiliegenden Urkunde.

Das ROCO-Team wünscht Ihnen viel Freude mit dem H0-Modell des ÖBB-„Klimajet“!



Bildautor: R. Auerweck



Das Design spiegelt in verspielter Form ausgewählte Regionen Österreichs wieder, so sind Teile Wiens oder die Tiroler Skisprungschanze abgebildet. Für rund vier Jahre wird der aufwendig und mit mehr als 1.500 Quadratmetern Spezialfolie beklebte Railjet von nun an unterwegs sein.

Inbetriebnahme Ihrer Lokomotive

■ Auspacken des Modells

Das Modell vorsichtig mit der Folie aus der Packung herausziehen (Fig. 1).

■ Einfahren der Lokomotive

Es empfiehlt sich, das Modell 30 Minuten vorwärts und 30 Minuten rückwärts ohne Belastung **einlaufen zu lassen**, damit Ihr Modell einen **optimalen Rundlauf** und **beste Zugkraft** bekommt. Der kleinste befahrbare Radius für dieses Modell ist **R2** des ROCO-Gleissystems ($R2 = 358 \text{ mm}$).

Der einwandfreie Lauf Ihrer Lokomotive ist nur auf sauberen Schienen gewährleistet. Hierzu empfehlen wir den ROCO-Schienenreinigungswagen Art.-Nr. **46400** und bei etwas stärkerer Verschmutzung den **ROCO-Schienenreinigungsgummi** Art.-Nr. **10002**.

■ Aufrüstung der Lokomotive

Im beigelegten Zurüstbeutel finden Sie auch kleine vorbildgetreue Steckteile für eine erweiterte Aufrüstung Ihres Modells (Fig. 2), die Sie bitte **vorsichtig montieren**.

Fig. 1

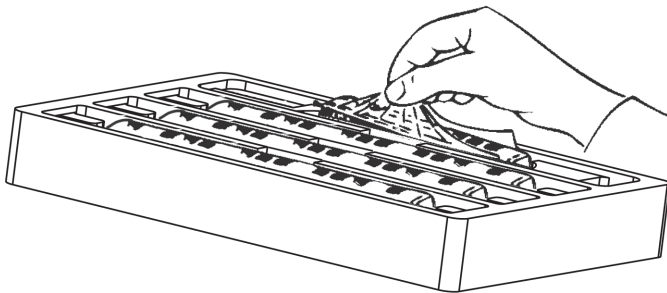
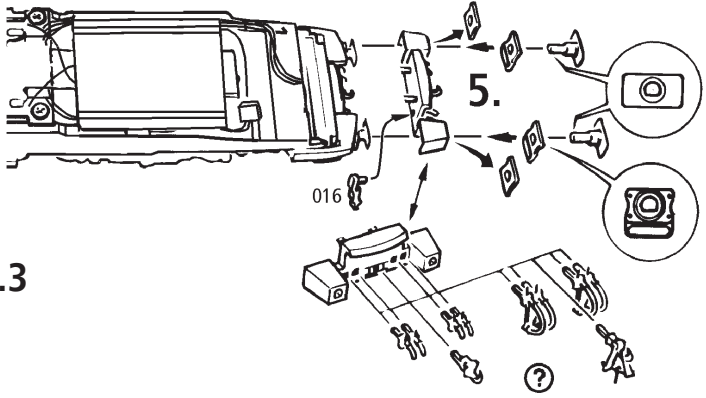
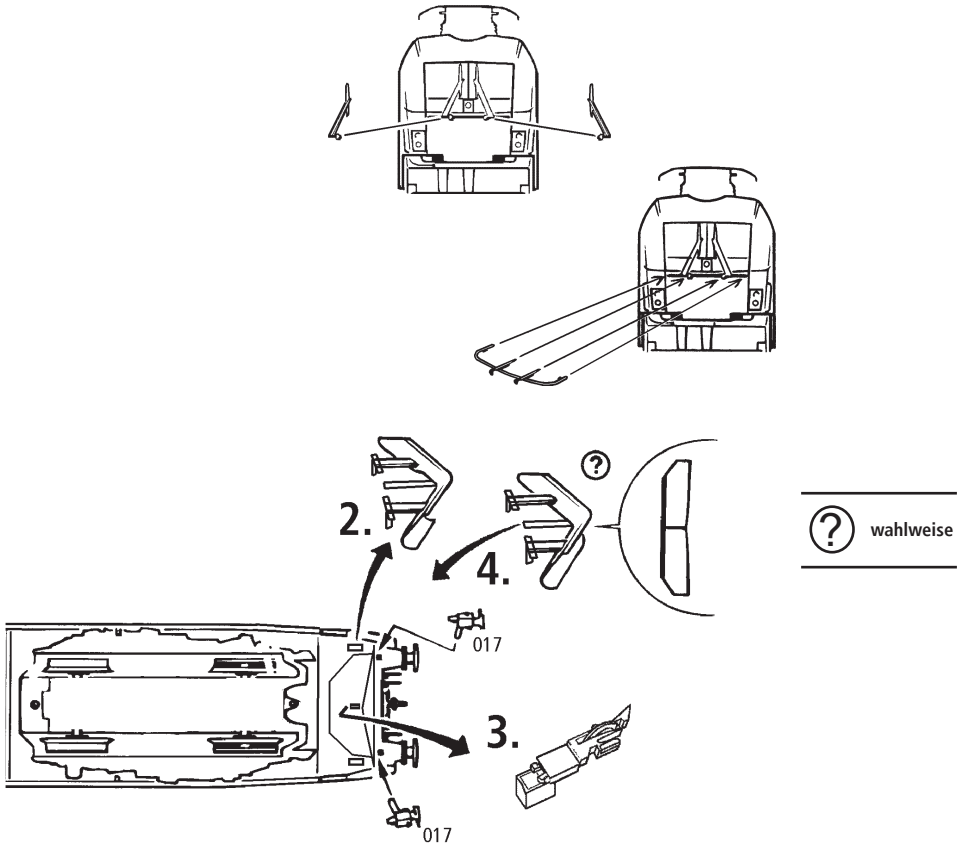


Fig. 2



1. siehe } Fig.3

Damit Ihnen Ihr Modell lange Freude bereitet, sind regelmäßig (ca. alle 30 Betriebsstunden) gewisse **Servicearbeiten** notwendig:

■ Gehäuseabnahme

Siehe Fig. 3

■ Reinigung der Radstromkontakte

Radstromkontakte können auf unsauberen Schienen leicht verschmutzen. Entfernen Sie **vorsichtig** mit einem kleinen Pinsel **den Schmutz** an den in Fig. 4 gekennzeichneten Stellen.

■ Schmierung

Versehen Sie die im Schmierplan in Fig. 5 gekennzeichneten Stellen mit nur **kleinen Öltropfen**. Dazu zuerst das Lokgehäuse abnehmen (Fig. 3). Wir empfehlen den **ROCO Öler Art.-Nr. 10906**. Fürs Schmieren der **Getriebeteile (Zahnräder, Schnecke)** empfehlen wir das **ROCO Spezialfett Art.-Nr. 10905**. Im Falle der Schmierung diese Teile **nicht ölen**.

■ Schleiferwechsel (nur für Artikel 61502)

Siehe Fig. 6

Fig. 3

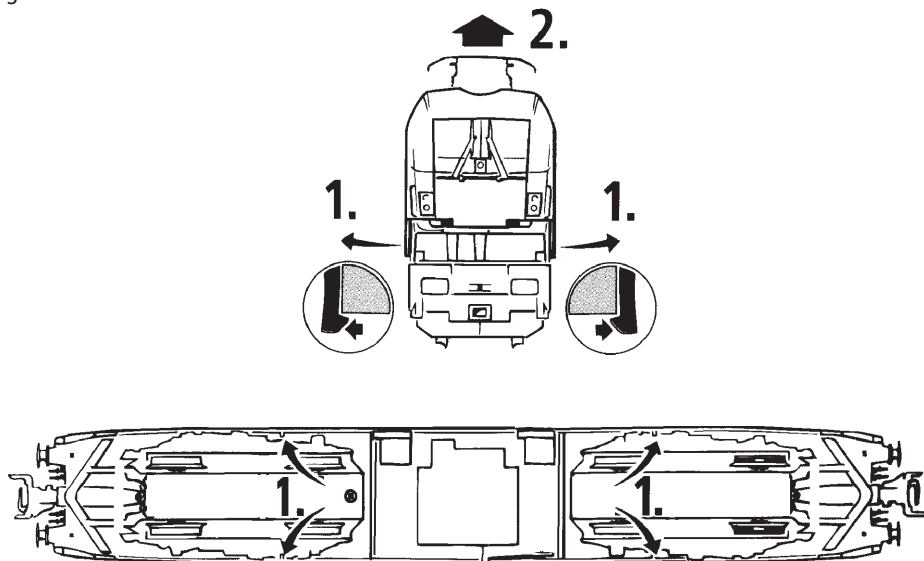
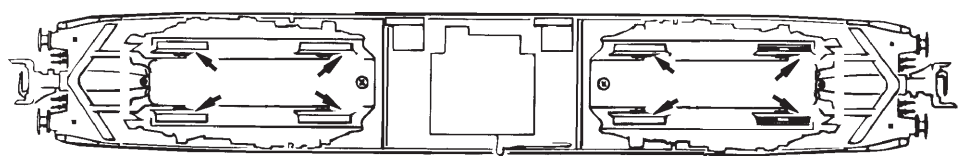


Fig. 4



D
61500
61501
61502

Fig. 5

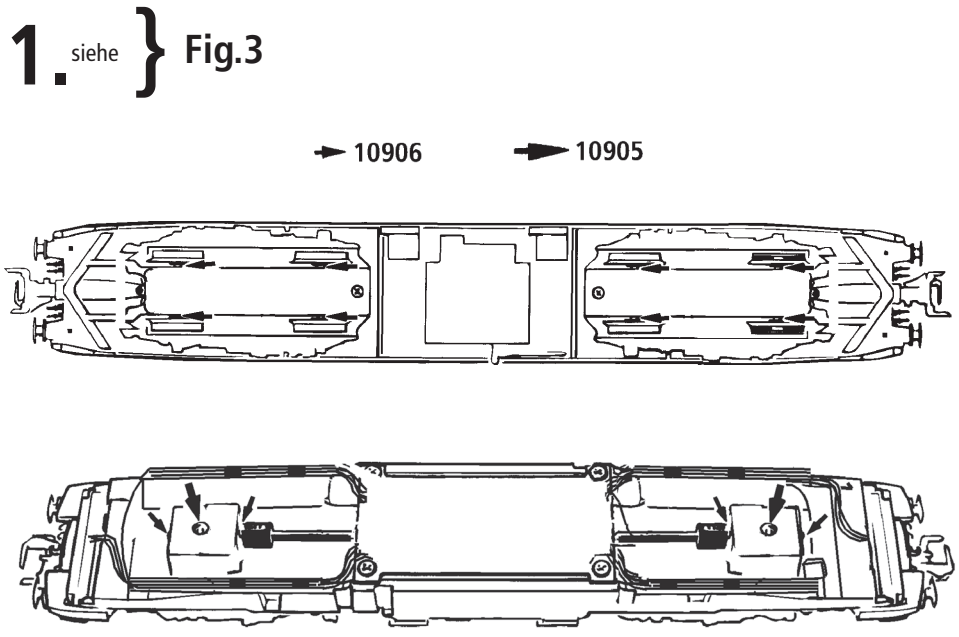
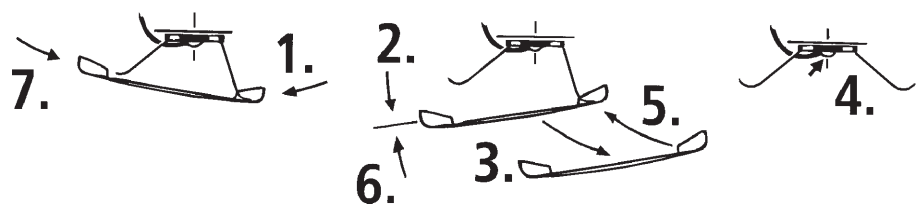


Fig. 6 (nur für 61502)



■ Haftreifenwechsel

Zuerst den **Getriebedeckel** abnehmen (Fig. 7). Danach den **Radsatz** herausnehmen und die **Haftreifen** mit einer Nadel od. mit einem feinen Schraubendreher abziehen (Fig. 7). Beim Aufziehen der neuen Haftreifen darauf achten, dass diese sich nicht verdrehen.

■ Motorwechsel

Lokgehäuse abnehmen (Fig. 3). Danach wird der Motor ausgebaut und ausgewechselt (Fig. 8).

Fig. 7

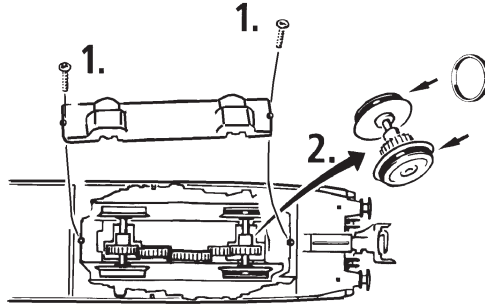
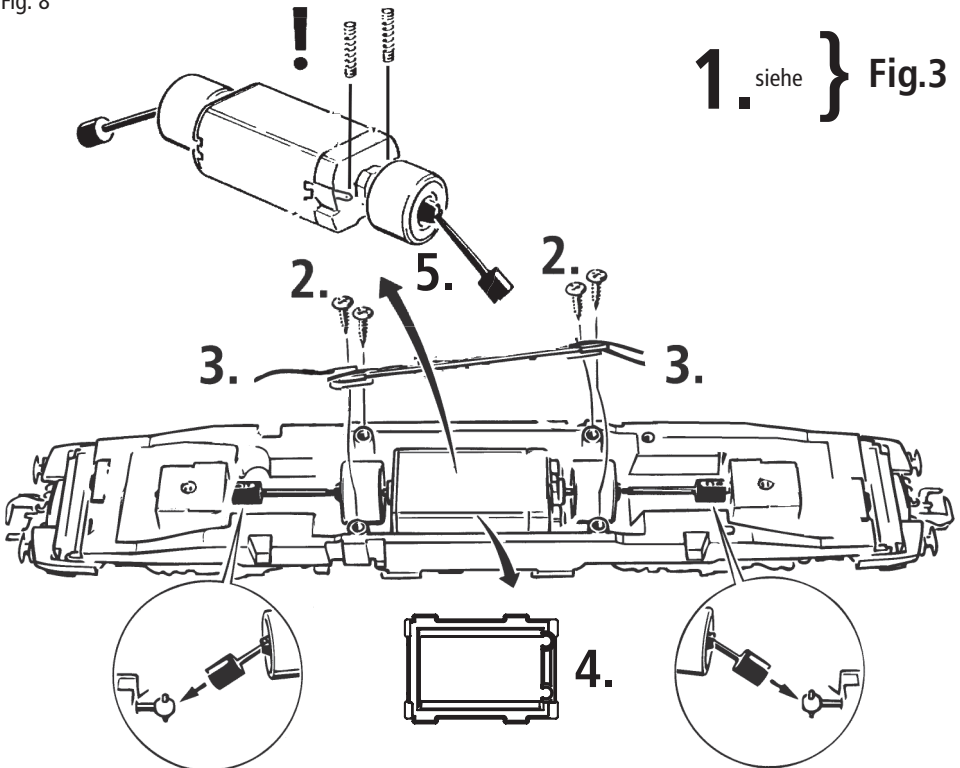


Fig. 8



■ Nachrüsten eines PluX Decoders (nur für Artikel 61500)

Zuerst Lokgehäuse abnehmen (Fig. 3). Danach den Brückenstecker aus der Schnittstelle entfernen (diesen sorgsam aufbewahren). Danach den Stecker des Steuerbausteins lagerichtig einsetzen.

D
61500
61501
61502

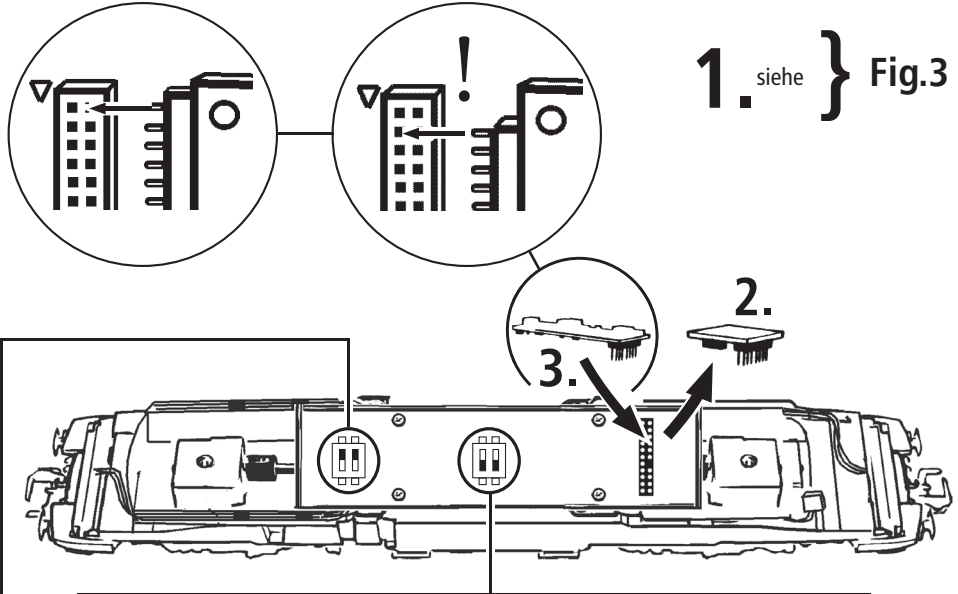
Decoder 22-pin

(empf./Rec. 10896 / 10891 ⚡)

Decoder 16-pin

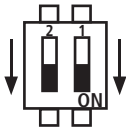
(empf./Rec. 10895 / 10893 ⚡)

1. siehe } Fig.3



61500 / 61501 / 61502

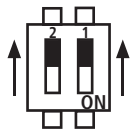
Position „ON“: Werkseinstellung



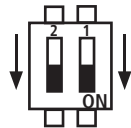
Wagenseitige Stirnlichtschaltung ON/OFF

Nur bei Digitalmodell 61501 - 61502

Position „OFF“: Werkseinstellung



Wagenseitige Stromabnahme über Motorwagen oder Steuerwagen fahrtrichtungsabhängig



Stromabnahme über Motorwagen und Steuerwagen

D

■ Montageanleitung Wagen / Operating instructions cars Précautions d'exploitation wagon

Bmpvz (144-0)

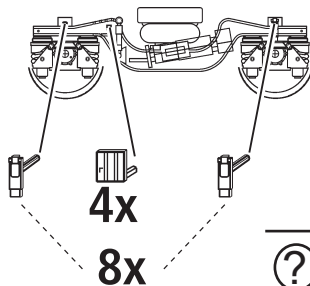
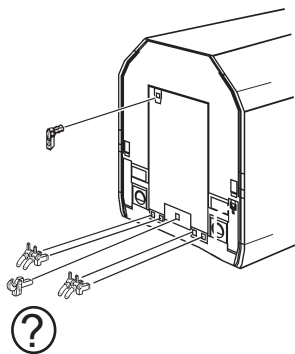
GB

F

61500

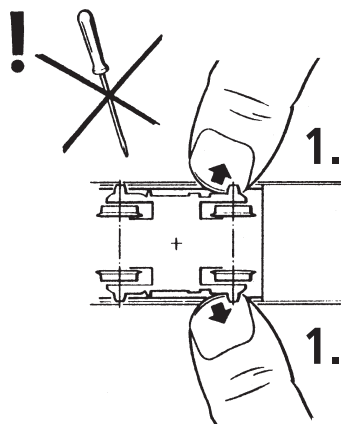
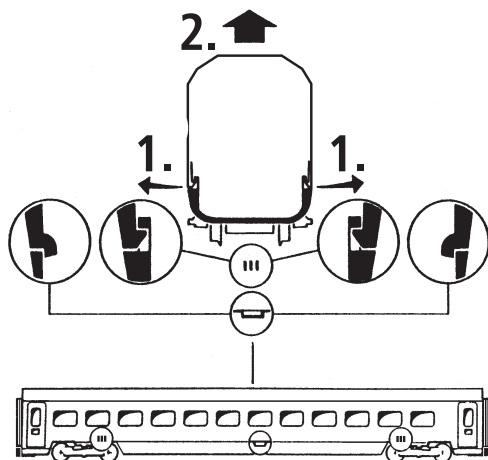
61501

61502

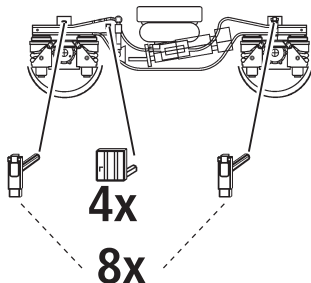


Ⓚ wahlweise
optional
à choisir

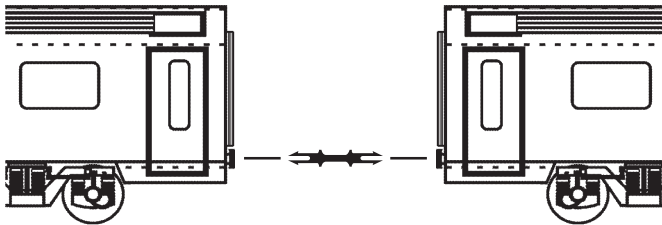
Gehäuseabnahme / Remove body / Démontage de la caisse:



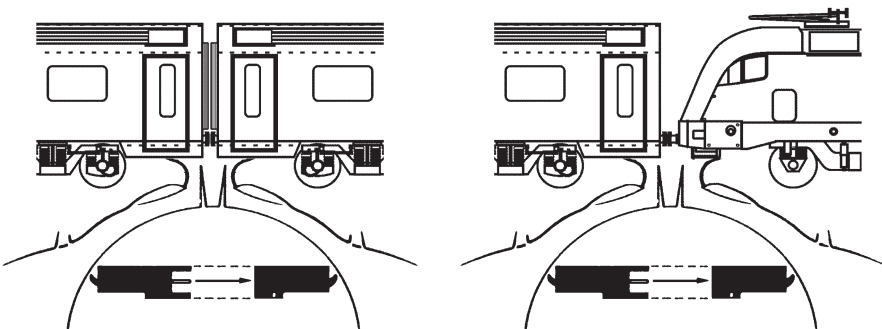
Bmpvz (144-0) / Bmpz (244-3) / Bmpz (344-1) / Bmpz (444-9) / ARbmpz (544-0) / Ampz (644-9)



Kupplung / Coupling / L'attelage
 nur für 61500 / only for 61500 / pour réf. 61500



Digital Kupplung / Digital coupling / L'attelage numérique
 nur für 61501 / 61502 / only for 61501 / 61502 / pour réf. 61501 / 61502



- >> Die Stirn- und Schlußbeleuchtung wird ausschließlich über die Stromabnahme des Steuerwagens versorgt.
- >> Die Innenbeleuchtung aller Wagen wird ausschließlich über die Stromabnahme des Steuerwagens versorgt.
- >> The front and rear lights are exclusively powered using the control car current pick-up.
- >> The interior lighting on all cars is exclusively powered using the control car current pick-up.
- >> L'éclairage avant et arrière est exclusivement assuré par l'alimentation de la voiture-pilote.
- >> L'éclairage intérieur de toutes les voitures est exclusivement assuré par l'alimentation de la voiture-pilote.

D
GB
F
61500
61501
61502

D

Afmpz (744-1)

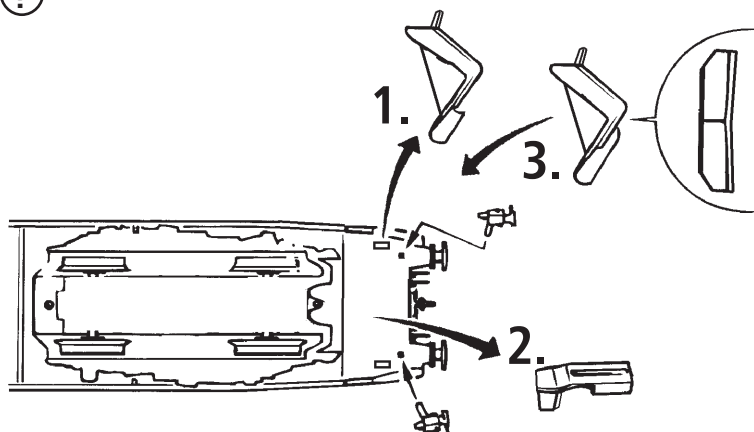
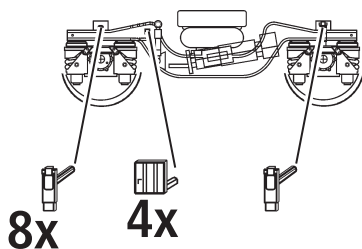
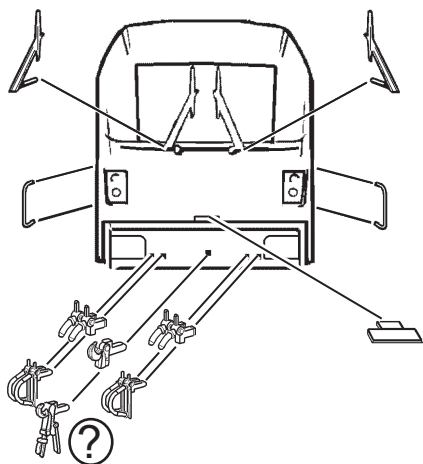
GB

F

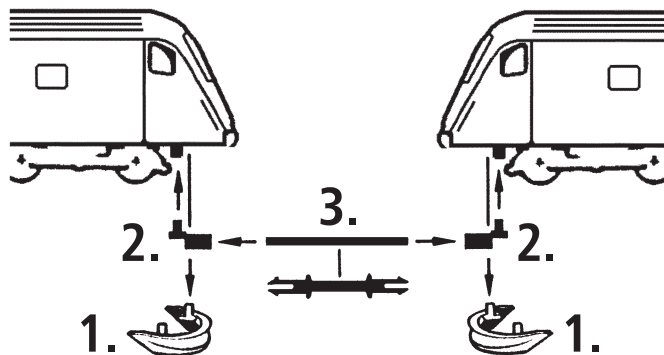
61500

61501

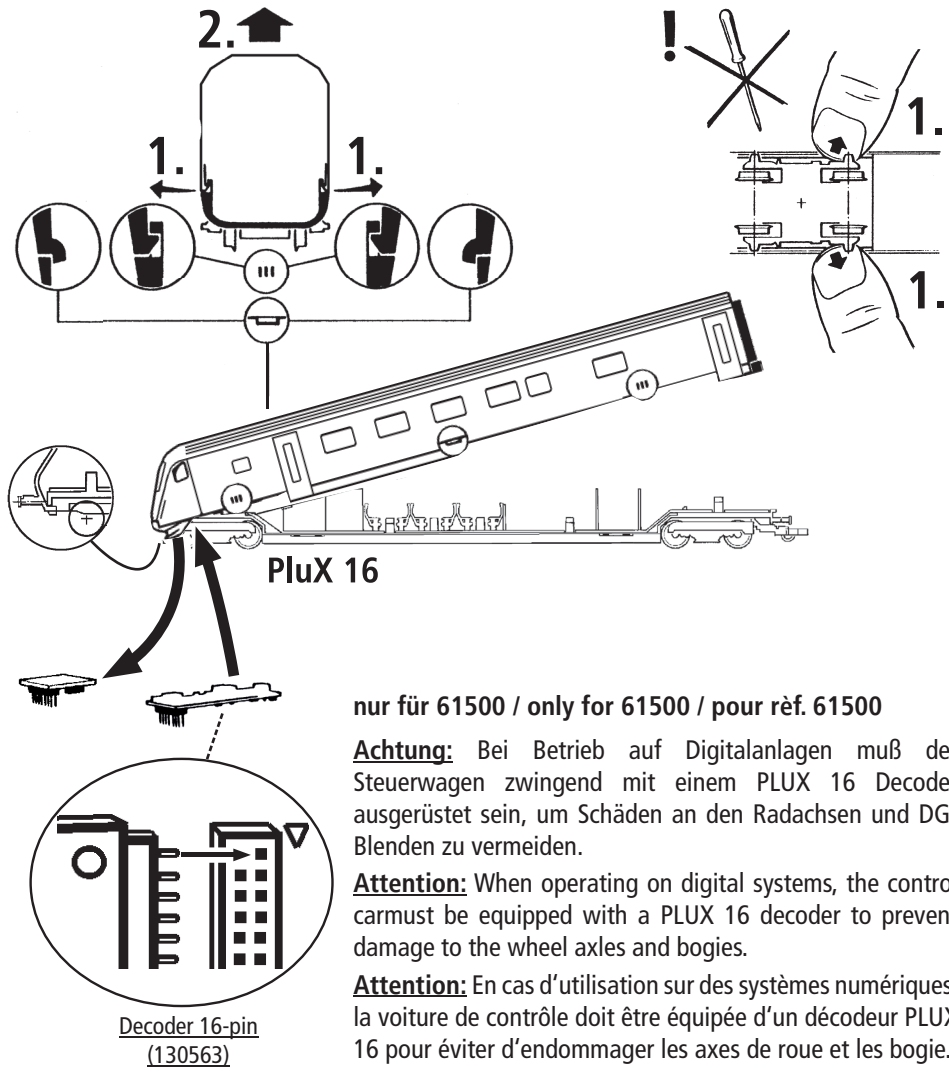
61502



Doppeltraktion / Double traction / Traction double



■ Nachrüsten eines PluX Decoder / Retrofitting a PluX Decoder
 Post-montage d'un décodeur / nur bei / only for / pour réf. 61500



nur für 61500 / only for 61500 / pour réf. 61500

Achtung: Bei Betrieb auf Digitalanlagen muß der Steuerwagen zwingend mit einem PLUX 16 Decoder ausgerüstet sein, um Schäden an den Radachsen und DG-Blenden zu vermeiden.

Attention: When operating on digital systems, the control car must be equipped with a PLUX 16 decoder to prevent damage to the wheel axles and bogies.

Attention: En cas d'utilisation sur des systèmes numériques, la voiture de contrôle doit être équipée d'un décodeur PLUX 16 pour éviter d'endommager les axes de roue et les bogie.

■ Funktionstastenbelegung (Auslieferungszustand)

Die Lok ist ab Werk auf die Adresse 03 eingestellt

F-Taste	Funktion
F0	Licht ein / aus
F1	Fahrgeräusch ein/aus
F2	Horn hoch
F3	Horn Zweiklang
F4	Schaffnerpfeiff
F5	Fernlicht
F6	Rangiergang
F8	Kompressor
F9	Kurvenquietschen (nur bei Fahrt und wenn F1 EIN)
F10	An-/Abkuppeln
F11	Rangierlicht
F12	Führerstandsseitige Lichtabschaltung Führerstand 1
F13	Führerstandsseitige Lichtabschaltung Führerstand 2
F14	Mute - Taste
F15	Ventil
F16	Horn tief
F17	Makrofon hoch, kurz
F18	Makrofon tief, kurz
F19	Bahnhofsansage
F20	Zuglängenzähler („Roadrunner“)
F21	Zwangsbremse (kann verhindert werden, wenn die Taste innerhalb von 3 Sek. nochmals betätigt wird)
F22	Federspeicherbremse (nur mit F1 und im Stand)
F23	Spurkranzschmierung (mit F1 und in Fahrt)
F24	Tür öffnen / schließen
F25	Sanden
F26	Lautstärke lauter
F27	Lautstärke leiser

■ Lokeinstellungen

Der in dieser Lok enthaltene Sounddecoder der Firma ZIMO wurde optimal auf die Lok eingestellt. Dennoch können Sie viele Decoder-Eigenschaften Ihren Wünschen anpassen. Dazu lassen sich bestimmte Parameter (die so genannten CVs – Configuration Variable – oder Register) verändern.

Prüfen Sie aber vor jeder Programmierung, ob diese tatsächlich notwendig ist. Falsche Einstellungen können dazu führen, dass der Decoder nicht richtig reagiert.

Für einen hohen Fahrkomfort ist der Decoder werkseitig auf 28/128 Fahrstufen vorprogrammiert. Damit ist er mit allen modernen DCC- (multiMAUS) und Motorola®-Steuergeräten einsetzbar.



Soll die Lok umprogrammiert werden, darf nur die Lok auf dem Programmiergleis stehen.

■ CV-Liste

CV	Name	Werte	Default Werte
1	Adresse (= kurze Adresse)	01 – 99	3
2	Anfahrspannung (kleinste Kriechgeschwindigkeit)	01 – 255	4
3	Beschleunigungszeit (vom Stillstand bis Maximalgeschwindigkeit)	01 – 255	22
4	Bremszeit (von Maximalgeschwindigkeit bis Stillstand)	01 – 255	16
5	Maximalgeschwindigkeit	01 – 255	252
6	Mittelgeschwindigkeit (bei mittlerer Fahrstufe) Wert 1 entspricht 1/3 von Vmax. (CV5)	01 – 255	60
7	Decoderversionsnummer (nur lesen! Lesbar nur an lesefähigen Verstärkern/Zentralen). Wichtig! Für die Nutzung der multiMAUS zum Erreichen von CV's größer als CV255: Mit der kurzfristigen Programmierung der CV7 wird nur der anschließende Programmierzugriff mit dem Wert 10 um 100 CV-Plätze erhöht (also CV166 greift dann z. B. auf CV266 zu!) Wert 20 um 200 CV-Plätze erhöht		
8	Reset-Funktion Zurücksetzen aller Werte auf Werkseinstellung; (An lesefähigen Verstärkern/Zentralen ist die Herstellererkennung lesbar)	08 = Reset	
14	Analogmodus F9 bis F12, sowie Stirnlicht 01 – Stirnlicht vorne 02 – Stirnlicht hinten 04 – Funktion F9 08 – Funktion F10 16 – Funktion F11 32 – Funktion F12 64 – Analogbetrieb ohne Verzögerung möglich (CV3, CV4) 128 – Analogbetrieb geregelt	00 – 255	195
29	Einstellungen		14
266	Gesamtlautstärke aller Geräusche	00 – 255	44

■ Betrieb mit DCC-Zentrale

Da die multiMAUS (ab Firmware Version V1.05) über 28 Funktionstasten und einer Lichttaste verfügt, ist die Bedienung damit besonders komfortabel.

Für kabellose Freiheit verbunden mit den Vorteilen der praktischen multiMAUS, können Sie Ihre Lokomotive auch per WLANMAUS steuern.

Eine weitere Variante der einfachen Bedienung ist die Z21 App über Ihr Smartphone oder Tablet. Die App erlaubt es Ihnen sogar alle Lokdaten und voreingestellten Funktionen mühelos aus unserer Datenbank zu importieren.

Programmierarten

Wir empfehlen: Direkt CV-Programmierung (bytwweise) oder POM-Modus (Programmierung am Hauptgleis).

Das Programmieren ist im Handbuch der multiMAUS/WLANMAUS beschrieben. Informationen zum Programmieren mit der Z21 App finden Sie unter <https://www.z21.eu/de/z21-system/z21-app/tutorials>.



Auslesen:

Mit einer entsprechenden Ausrüstung (z.B. / Z21 / z21 / z21start) können Sie die Werte auslesen.

■ Zusatzfunktionen

Eine Fülle anderer, jedoch wohl recht selten benötigter Einstellmöglichkeiten hinsichtlich Fahrstufenkurve, Lastnachregelungseinstellung oder Geräuschsynchronisation können Sie im ausführlichen Handbuch in Erfahrung bringen. Bitte beachten Sie hierzu die Decoder Anleitung auf www.roco.cc

61501



61502



Ausgangsbelegung Lok / Decoder interface locomotive

Interface électrique locomotive

GPIO/C	1	2	Aux. 3 Fernlicht, FS 1 Aux. 3 High beam, Cab 1 Aux. 3 Feux de route, Cabine 1
	PLUX16		
Zugbus-Clock / GPIO/B	3	4	GPIO/A / Zugbus-Data
Masse GND	5	6	DC (+) Elko
Stirnlicht FS 1 Front light, Drivers cab 1 Avant la lumière, Cabine 1	7	8	Motor rechts (+) Engine right (+) Droit du moteur (+)
V (+)	9	10	Motor links (-) Engine left (-) Gauche du moteur (-)
Verdrehschutz Twist protection Torsion protection	11	12	Schiene rechts / Schleifer Track right / Pick up Rail droit / Frotteur
Stirnlicht FS 2 Front light, Drivers cab 2 Avant la lumière, Cabine 2	13	14	Schiene links/ Schienen Track left / Tracks Rail gauche / Rails
Lautsprecher A Speaker A Haut-parleur A	15	16	Aux. 1 Schlusslicht rot, FS2 Aux. 1 Taillight red, Drivers cab 2 Aux. 1 Feu arrière rouge, Cabine 2
Lautsprecher B Speaker B Haut-parleur B	17	18	Aux. 2 Schlusslicht rot, FS1 Aux. 1 Taillight red, Drivers cab 1 Aux. 1 Feu arrière rouge, Cabine 1
Aux. 4	19	20	Aux. 5 Fernlicht, FS 2 Aux. 5 High beam, Cab 2 Aux. 5 Feux de route, Cabine 2
Aux. 6	21	22	Aux. 7

D

GB

F

61500

61501

61502

■ Steuerwageneinstellungen (nur für 61501 / 61502)

Sehr geehrter Kunde!

1. In Ihrem Steuerwagen wurde der PluX-Multiprotokolldecoder 10895 bereits eingebaut. Sollten Sie eine dieser CVs der dazu passenden Lokomotive ändern, müssen Sie dies auch bei dem Steuerwagen tun.
2. Der Endwagen dieser Railjet Garnitur verfügt über eine elektrisch leitende Kupplung. Falls Sie diesen mit einer Lokomotive mit NEM Schacht kombinieren möchten, verwenden Sie hierzu den beiliegenden Kupplungsadapter.
3. **Für Motorola®-Fahrer:** Sie können die Funktionstasten F5 und F7 über die „2. Motorola®-Adresse“ aktivieren. Diese ist um eins höher als die Basisadresse (CV1) und im Auslieferungszustand aktiviert.

DCC/NMRA	Werkswert
1	3
2	1
3	12
4	12
5	252
6	120
6	8 Reset
17	192
18	0
29	6

Functionmapping (CV33-CV46, CV61)	
33	1
34	2
35	0
36	0
37	0
38	0
39	4
40	0
41	8
42	0
43	0
44	0
45	0
46	0
58	0
61	97
124	3
155	6
156	6

F0 = Stirn- / Schlusslicht des Steuerwagens

F5 = Fernlicht (auch erreichbar über 2. Motorola®-Adresse: F1) des Steuerwagens

F6 = Rangiergang

F7 = Innenbeleuchtung (auch erreichbar über 2. Motorola®-Adresse: F3) des Steuerwagens und für alle angehängten Wagen

klimajet



22-90 344-1 Bmpz

22-90 244-3 Bmpz

84-90 144-0 Bmpvz

116 244-5



80-90 744-1 A fmpz

19-90 644-9 Ampz

85-90 544-0 ARbmpz

22-90 444-9 Bmpz

Table of Content

Introduction	23
Commissioning	
■ Unwrap model.....	24
■ Operating instructions	24
■ Fittings	24-25
■ Train composition	34
Maintenance and care of the model	
■ Remove body	26
■ Cleaning of the wheel contacts.....	27
■ Lubrication.....	27
■ AC pick up (only for 61502).....	27
■ Change of traction tyre	28
■ Motor changing.....	28
■ Retrofitting a PluX decoder (only for 61500)	15,29
■ Operating instructions cars.....	12-14
The Sounddecoder	
■ Function key allocation	30
■ Locomotive settings, CV- list.....	31-32
■ Operation with a DCC Command Station (multiMAUS).....	32
■ More functions	32
■ Decoder interface locomotive.....	19
■ Control car settings (only for 61501 / 61502).....	33
Replacement parts	49-59

61500



61501



61502



Signs & symbols



Direct current with interface



Direct current with sound and decoder



Alternating current with sound and decoder

Introduction

Dear model railway fans,

thank you for purchasing our 8 piece set "Klimajet". These operating instructions are intended to assist you in using the comprehensive functions of the set.

We wish you lots of enjoyment and a good journey!

Your Roco Team

The Original

Since October 26, 2021, it has been possible to use all public and private rail transport, city transport and transport associations throughout Austria for one year with the new "KlimaTicket". This is intended to promote the attractiveness of public transport, convince citizens of its practicability and thus encourage them to switch to bus and/or train.

To communicate this wonderful initiative as widely as possible, the most obvious and striking advertising medium was chosen: The Federal Ministry for "Climate Protection, Environment, Energy, Mobility, Innovation and Technology" has entered into a cooperation with ÖBB and WESTbahn for the branding of a Railjet and a KISS locomotive in special design.

The "KlimaTicket" rolled out the heavy "testimonials" on tracks on time to promote the action in Austria and in neighbouring countries.

ROCO is now also providing an attractive advertising vehicle in 1:87 scale. As official partner of ÖBB, the entire "Klimajet" has been realized in H0 scale. In addition to technical perfection, this also includes the detailed and realistic implementation of the design. So, look forward to a model that will not only cut a fine figure on your layout, but also provide an attractive splash of color in the model railway landscape.

In addition, the model itself is a small "climate protector": Together with "wald4leben", ROCO is planting a tree in the Raabs an der Thaya region in Lower Austria for each piece sold in autumn 2022.

You will find information about "your" tree on the enclosed certificate.

The ROCO team wishes you a lot of fun with the H0 model of the ÖBB "Klimajet"!

Starting locomotive operation

■ Unwrap model

Take out the model cautiously with foil (fig. 1).

■ Operating instructions

Operating instructions: Before use is advisable to let the loco go around about 30 minutes forwards an 30 minutes backwards without load, to obtain an optimal circuit and best tractive power.

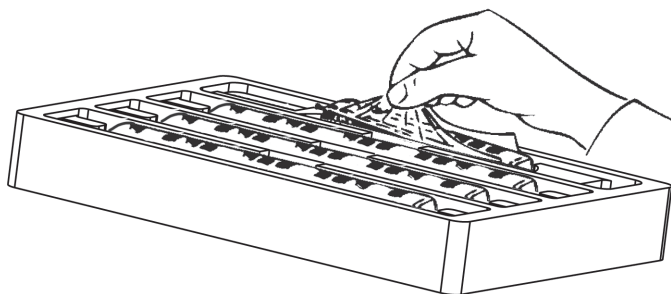
The smallest radius this model should run is **R2** of the ROCO track system ($R2 = 358$ mm).

Your locomotive will run smoothly on clean tracks only. For this purpose we recommend using item no. **46400, ROCO track cleaning van**, or item no. **10002, ROCO track cleaning rubber**, for remo-ving heavy dirt.

■ Fittings

In the enclosed accessory bag you will find small kits to be fitted on your locomotive (fig. 2). Please mount them cautiously.

Fig. 1



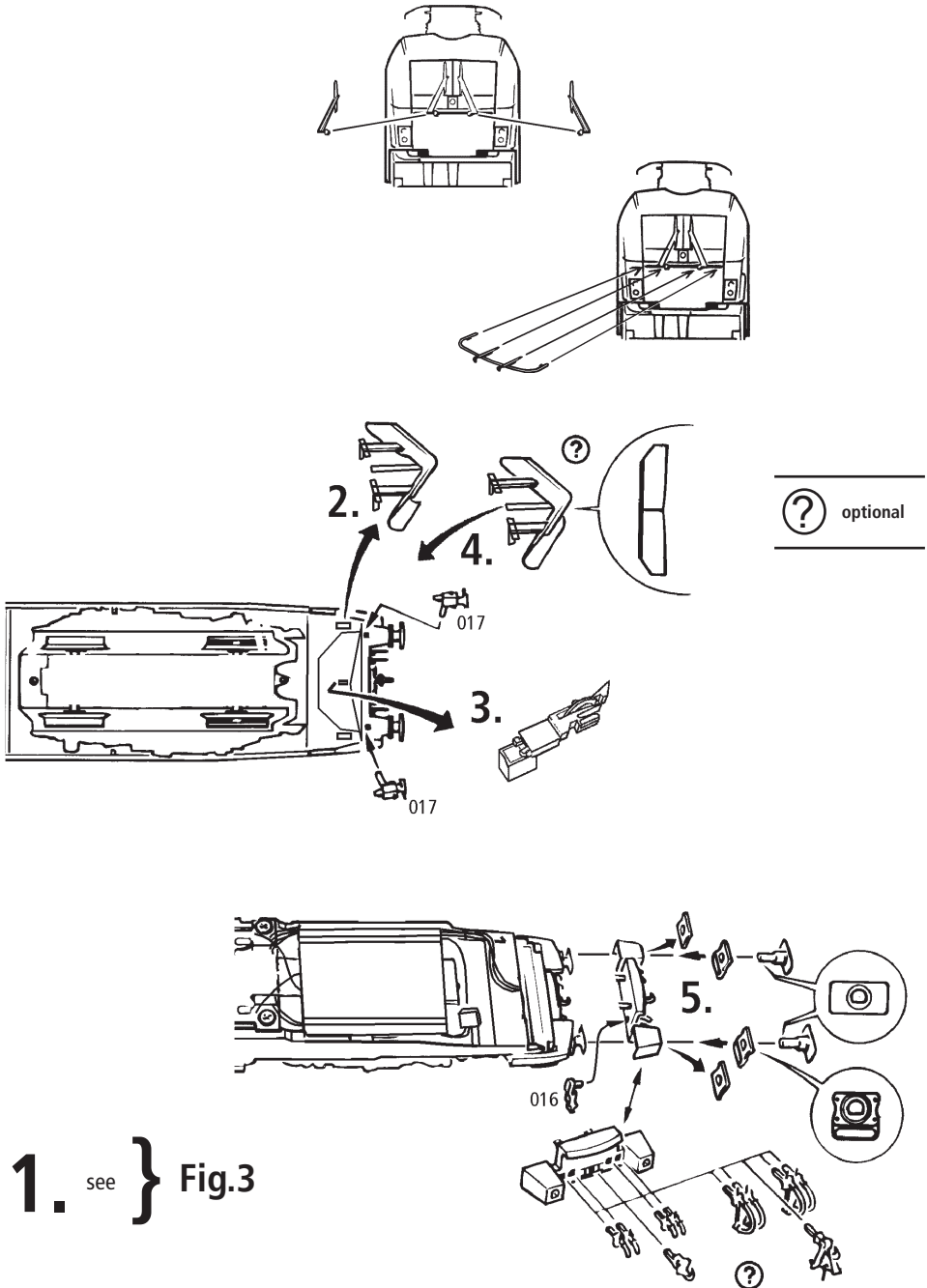
GB

61500

61501

61502

Fig. 2



CB
61500
61501
61502

1. see } Fig.3

Maintenance of the model

To enjoy your model for a long time, it is necessary to **service** it regularly (i.e. after it has been in operation for approximately 30 hours).

■ Remove body

see fig. 3

■ Cleaning of the wheel contacts

Wheel contacts easily get dirty on tracks which are not entirely clean. Use a small brush to **remove dirt** from spots marked in fig. 4.

■ Lubrication

Apply **tiny oil drops** to spots marked in fig. 5. Prior to lubrication dismantle locomotive (fig. 3). We recommend using item no. **10906, Roco oiler**. For lubrication the gearparts (e.g. cogwheels, worm) we would recommended our Roco **special grease** (item no. **10905**).

■ AC pick up (only for 61502)

see fig. 6

Fig. 3

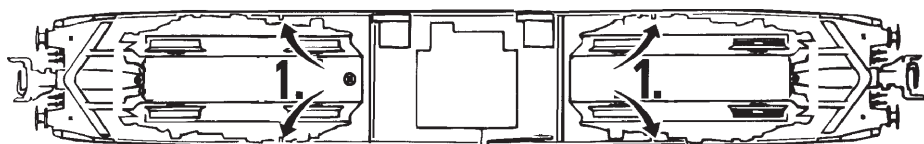
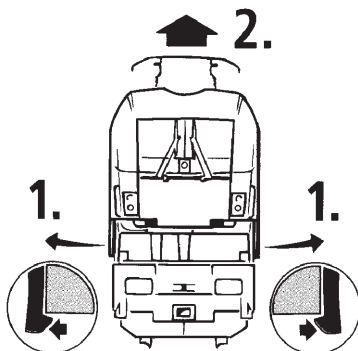


Fig. 4

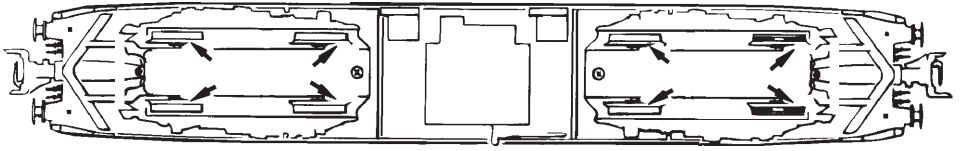


Fig. 5

1. see } Fig.3

→ 10906

→ 10905

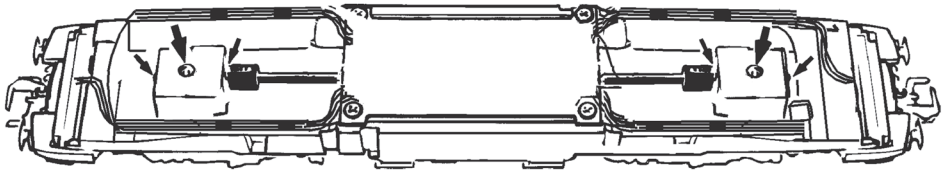
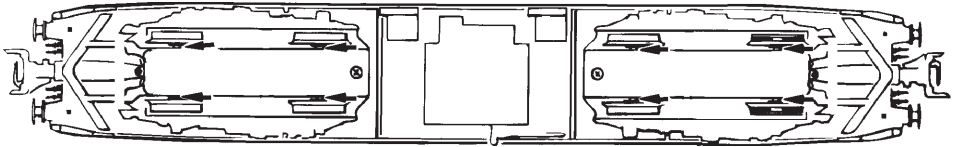
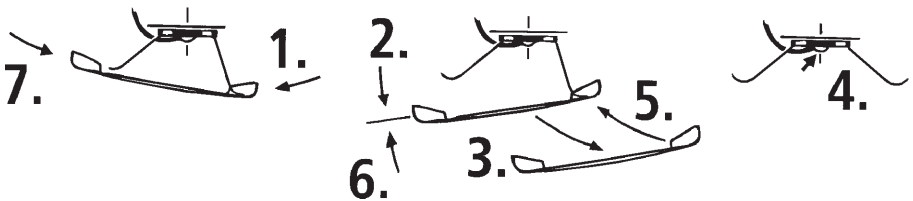


Fig. 6 (only for 61502)



CB
61500
61501
61502

■ Change of traction tyre

Remove the gear cover (fig. 7). Take out **wheel set** and remove **traction tyre** using a pin or a fine screwdriver (fig. 7). When pressing on the new traction tyre please **avoid twisting it**.

■ Motor changing

First remove loco body (fig. 3), and then the motor (fig. 8).

Fig. 7

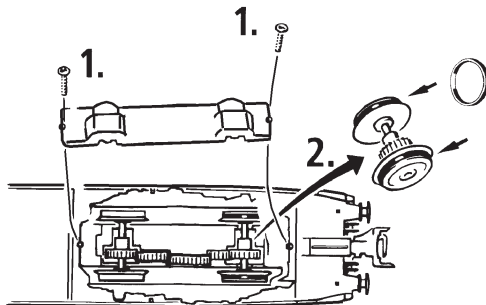
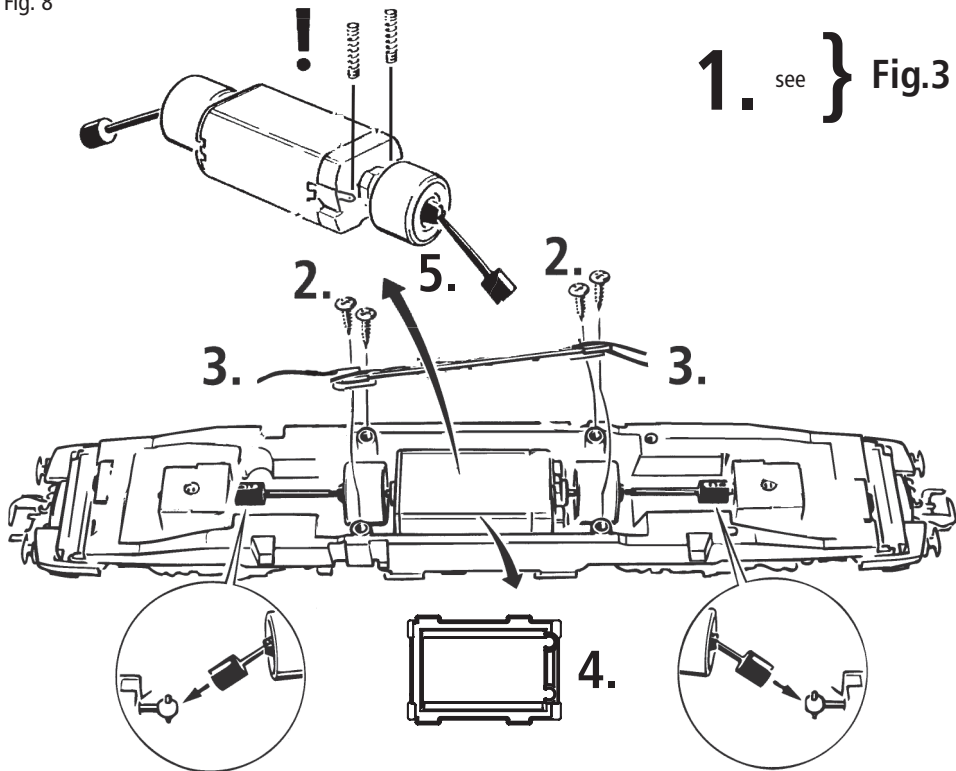


Fig. 8

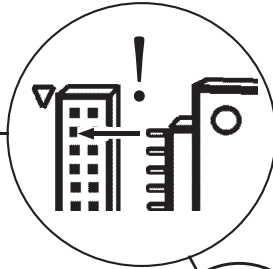


■ **Retrofitting a PluX decoder (only for 61500)**

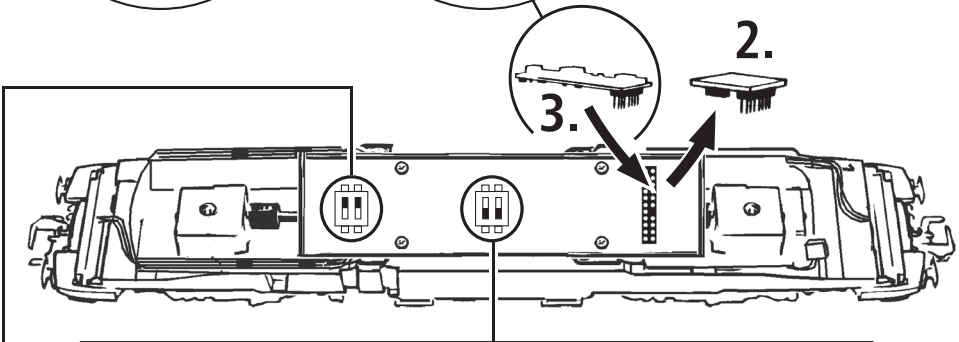
Remove the jumper from the interface. Finally put the plug of the chip into the interface as shown.

Decoder 22-pin
(empf./Rec. 10896 / 10891 ◀▶)

Decoder 16-pin
(empf./Rec. 10895 / 10893 ◀▶)



1. see } Fig.3



61500 / 61501 / 61502
Position „ON“: Default setting

Coach-side headlight switching ON/OFF

Only for digital model 61501 - 61502
Position „OFF“: Default setting

Coach-side current consumption via motor coach or driving coach depending on the direction of travel

Current consumption via motor coach and driving coach

CB
61500
61501
61502

The Sounddecoder

■ Function key allocation (delivery state)

The factory-set default adress of the crane is 03.

F key	Function
F0	Light on / off
F1	Sound on / off
F2	Typhon high
F3	Two tone horn
F4	Conductor's signal
F5	Long distance light
F6	Shunting mode
F8	Compressor
F9	Curve sound (only if F1 is active)
F10	Couple/Decouple
F11	Shunting light
F12	Light deactivation for driver's cabin 1
F13	Light deactivation for driver's cabin 2
F14	Mute key
F15	Valve
F16	Typhon low
F17	Train horn, high, brief
F18	Train horn, deep, brief
F19	Station announcement
F20	Train length counter ("Roadrunner")
F21	Automatic train stop (can be prevented if the key is pressed again within 3 seconds)
F22	Spring-loaded brake (only with F1 and when at a standstill)
F23	Wheel flange lubrication (with F1 and when moving)
F24	Open / close door
F25	Sanding
F26	Volume increase
F27	Volume decrease







■ Locomotive settings

The Sounddecoder has been optimally adjusted to this locomotive. You can still adapt numerous decoder properties to your wishes however. Certain parameters (referred to as CVs – Configuration Variable – or register) can be amended.

Please check before each programming if this is really necessary. Incorrect settings can result in the decoder not reacting correctly.

The decoder is preprogrammed with 28/128 speed steps at the factory for a high level of comfort. This means that it can be used together with all of the modern DCC (multiMAUS) and Motorola® control devices.



If the locomotive is to be reprogrammed, only the locomotive is to be on the programming track.

■ CV-list

CV	Name	Value	Default Value
1	Address (= short address)	01 – 99	3
2	Minimum speed (lowest creeping speed)	01 – 255	4
3	Start-up delay (from standstill to maximum speed)	00 – 255	22
4	Braking delay (from maximum speed to stand-still)	00 – 255	16
5	Maximum speed	00 – 255	252
6	Medium speed (at medium running step) Value 1 corresponds to 1/3 of Vmax. (CV 5)	00 – 255	60
7	Decoder Version Number (only read! Readable only on reading-capable amplifiers/centres). Important! Please note when using the multiMAUS in order to achieve CVs greater than CV255: when undertaking a short-term programming of CV7, only the subsequent programming access with the value 10 is increased by 100 CV places (meaning CV166 then accesses CV266 for example). The value 20 is increased by 200 CV places.		
8	Resetting of all values to the default settings; (With readable amplifiers/controllers, the manufacturer ID is readable)	08 = Reset	

14	Analogue modes F9 - F12 01 – Locomotive headlight (front) 02 – Locomotive headlight (rear) 04 – Function F9 08 – Function F10 16 – Function F11 32 – Function F12	100 – 9999	
29	Settings		14
266	Total Volume of all Sounds	00 – 255	44

■ Operation with a DCC Command Station (MULTIMAUS)

Because the multiMAUS (from Firmware Version V1.05) has over 28 function keys and a light sensor, it is particularly convenient to operate.

You can also control your locomotives via WLANMAUS for wireless freedom combined with the advantages of the practical multiMAUS.

A further variation for easy operation is the Z21 app via your smartphone or tablet. The app even permits you to easily import all locomotive data and preset functions from our database.

Programming modes:

We recommend: Direct CV programming (byte-wise) or POM mode (programming on the main track).

The programming process is described in the multiMAUS/WLANMAUS manual. You can find information on programming with the Z21 app under <https://www.z21.eu/de/z21-system/z21-app/tutorials>



Reading CVs:

With the appropriate equipment (e.g. / Z21 / z21 / z21start), you can read the value.

■ More functions

You can find out about a range of other possible settings, which are probably very rarely needed, relating to drive speed curve, load control setting or noise synchronization from the detailed decoder handbook. This can be downloaded from www.roco.cc

61501



61502



■ **Control car settings (only for 61501 / 61502)**

Dear customer!

1. The PluX multiprotocol decoder 10895 has already been installed in your control car. If you change one of these CVs on the matching locomotive, you have to do the same on the control car.
2. The end car of this Railjet set includes an electrically conductive coupling. If you would like to combine this with a locomotive with a NEM shaft, please use the enclosed coupling adapter.
3. **For Motorola® drivers:** You can enable function keys F5 and F7 via the "2nd Motorola® address". This is one higher than the base address (CV1) and is enabled at delivery.

DCC/NMRA	Factory setting
1	3
2	1
3	12
4	12
5	252
6	120
6	8 Reset
17	192
18	0
29	6

Function mapping (CV33-CV46, CV61)	
33	1
34	2
35	0
36	0
37	0
38	0
39	4
40	0
41	8
42	0
43	0
44	0
45	0
46	0
58	0
61	97
124	3
155	6
156	6

F0 = Front / rear light on the control car

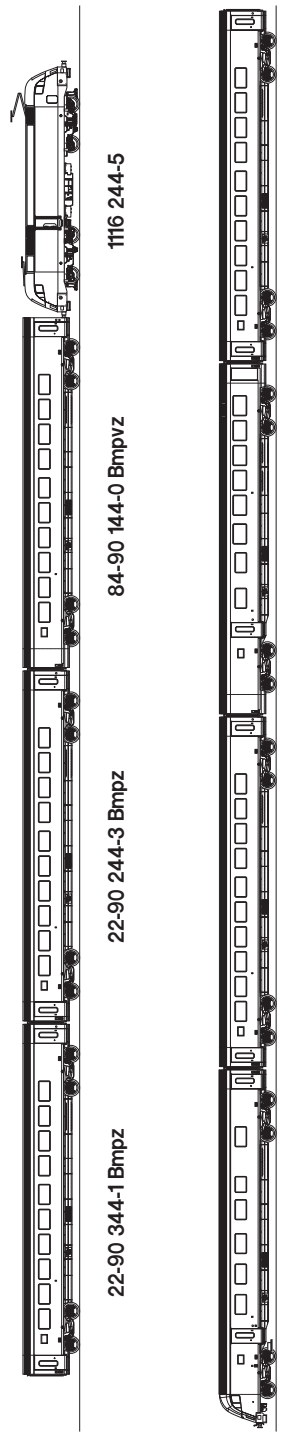
F5 = High beam (also accessible via 2nd Motorola® address: F1) on the control car

F6 = Shunting mode

F7 = Interior lighting (also accessible via 2nd Motorola® address: F3) on the control car and on all attached carriages



klimajet



22-90 344-1 Bmpz

22-90 244-3 Bmpz

84-90 144-0 Bmpvz

1116 244-5

80-90 744-1 A fmpz

19-90 644-9 A mpz

85-90 544-0 ARbmpz

22-90 444-9 Bmpz

Notizen / Notes



Table des matières

Introduction	37
Mise en service	
■ Déballage du modèle.....	38
■ Conditions de rodage	38
■ Équipement	38-39
■ Composition des trains	48
Maintenance et entretien du modèle	
■ Démontez la caisse	40
■ Nettoyage des lames de courant aux roues	41
■ Graissage	41
■ Version en courant alternatif (pour réf. 61502)	41
■ Échange des bandages d'adhérence	42
■ Remplacement du moteur	42
■ Post-montage d'un décodeur PluX (pour réf. 61500)	15,43
■ Précautions d'exploitation wagon.....	12-15
Le décodeur-son	
■ Fonctions des touches F	44
■ Réglages de la locomotive, Liste CV	45-46
■ Système avec centrale DCC (multiMAUS).....	46
■ Fonction complémentaire	46
■ Interface électrique locomotive	47
■ Réglages de la Remorque pilote (pour réf. 61501 / 61502).....	47
Liste des pièces de rechange	49-59

F

61500

61501

61502

61500



61501



61502



Signes et symboles



Courant continu avec interface



Courant continu avec son et décodeur



Courant alternatif avec son et décodeur

Introduction

Chers amis du chemin de fer miniature,

Nous vous remercions d'avoir acquis ce modèle réduit de Coffret de 8 pièces «Klimajet». Cette notice d'instruction est destinée à vous aider à utiliser les multiples fonctions de ce modèle.

Nous vous souhaitons beaucoup de plaisir et bon voyage !

Votre équipe Roco

l'original

Depuis le 26 octobre 2021, il est désormais possible, grâce au nouveau "KlimaTicket", de profiter de tous les transports en commun (transports ferroviaires publics et privés, transports urbains et associations de transport) pendant un an, en région, interrégion et dans toute l'Autriche. Cela devrait promouvoir l'attractivité des transports en commun, convaincre les citoyens de leur praticabilité et ainsi les encourager à passer au bus et/ou au train.

Pour communiquer au mieux cette merveilleuse initiative, le support de communication le plus évident et le plus frappant a été choisi : le ministère fédéral des "Protection du climat, de l'environnement, de l'énergie, de la mobilité, de l'innovation et de la technologie" a conclu une collaboration avec ÖBB et WESTbahn pour la décoration d'un Railjet et d'une locomotive KISS aux designs spéciaux.

Le "KlimaTicket" a fait rouler les "témoignages" lourds sur les rails à temps pour promouvoir l'action en Autriche et dans les pays voisins.

ROCO fournit également un véhicule publicitaire attrayant en 1:87. En tant que partenaire officiel d'ÖBB, l'ensemble du "Klimajet" a été mis en œuvre en H0. En plus de la perfection technique, cela inclut également la mise en œuvre détaillée et réaliste du design. Alors attendez-vous à un modèle qui fera une bonne figure technique sur votre installation, mais qui donnera également une touche de couleur attrayante dans le paysage ferroviaire minuscule.

En outre, le modèle lui-même est un petit "protecteur du climat" : en collaboration avec "wald4leben", ROCO plante un arbre dans la région de Raabs an der Thaya en Autriche, pour chaque exemplaire vendu en automne 2022.

Vous trouverez des informations sur "votre" arbre sur le certificat joint.

L'équipe ROCO vous souhaite beaucoup de plaisir avec le modèle H0 du "Klimajet" ÖBB !

Mise en service

■ Déballage du modèle

Veillez sortir la locomotive de son emballage avec précaution et à l'aide du film transparent (fig. 1).

■ Conditions de rodage

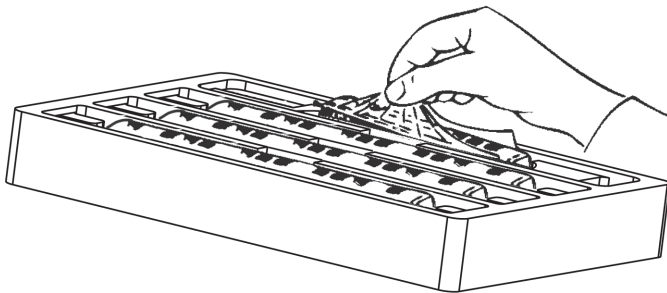
Afin d'assurer les meilleures conditions de marche tranquille et de traction puissante à votre modèle nous vous conseillons un rodage du modèle de 30 minutes environ en marche avant et d'autres 30 minutes en marche arrière. Pendant cette période la marche doit se faire "haut le pied". Le rayon minimal admissible du modèle présent est fixé à 358 mm, soit le rayon R2 des voies Roco.

Un marche impeccable de votre modèle n'est réalisable que sur des voies vraiment propres. A ces fins nous vous recommandons notre **wagonnettoyeur Roco réf. 46400** ou en cas d'un encrassement plus considérable de la voie notre **gomme de nettoyage Roco réf. 10002**.

■ Équipement

Le sachet joint comprend entre autres des petites pièces de finition conformes à la réalité et à rapporter avec précaution par le modéliste (fig. 2), si désiré.

Fig. 1



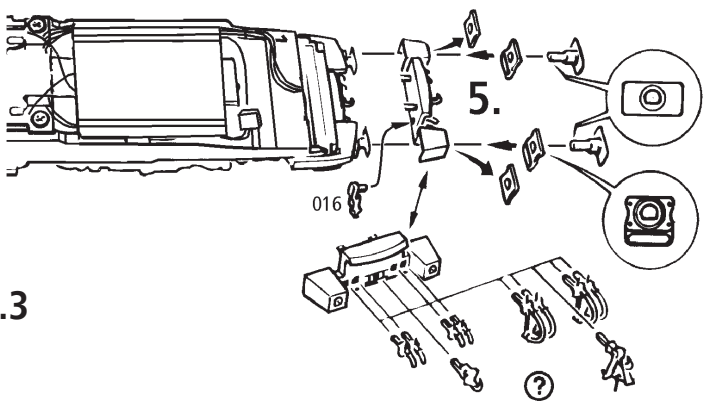
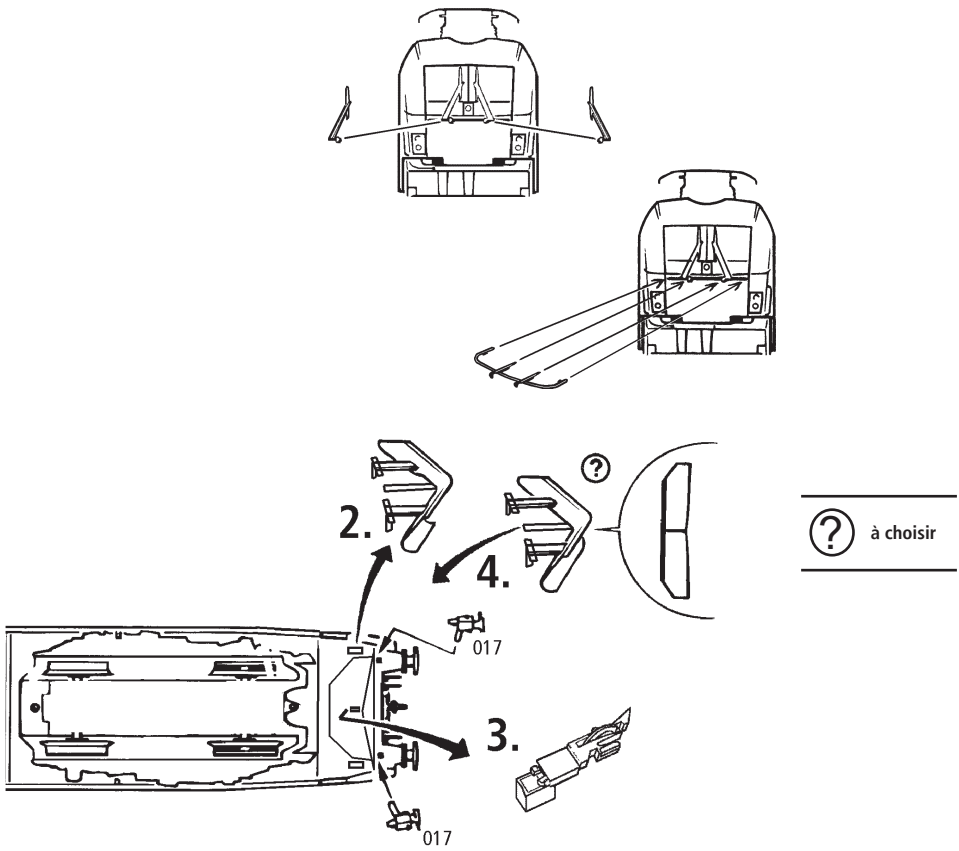
F

61500

61501

61502

Fig. 2



1. voir } Fig.3

F
61500
61501
61502

Maintenance et entretien du modèle

Pour garantir un fonctionnement impeccable de votre modèle au fil de longues années veuillez assurer régulièrement (environ tous les 30 heures d'exploitation) certains **travaux d'entretien**:

■ Démontez la caisse

voir fig. 3

■ Nettoyage des lames de courant aux roues

Les lames de contacts risquent de s'encrasser rapidement sur des voies poussiéreuses. Veuillez enlever la poussière aux endroits marqués à la fig. 4 à l'aide d'un petit pinceau souple.

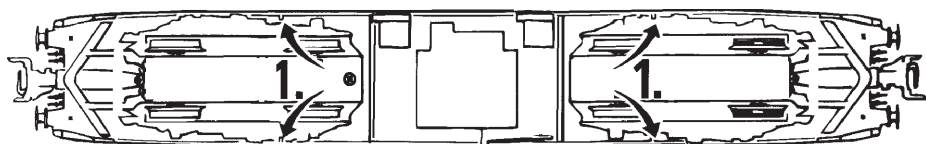
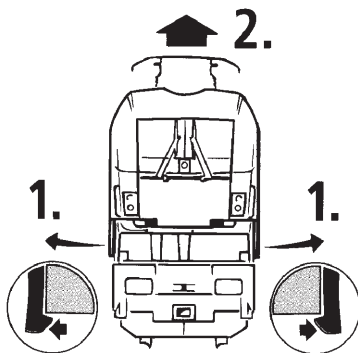
■ Graissage

N'appliquez **qu'une tout petite goutte** aux endroits indiqués par le plan de graissage (fig. 5) après avoir démonté la caisse de la locomotive (fig. 3). Nous vous recommandons **le graisseur à huile Roco réf. 10906**. Pour graisser les engrenages (roues dentées, vis sans fin) nous vous conseillons la **graisse spéciale Roco réf. 10905** pour engrenages en matières synthétiques. Lorsque vous utilisez cette graisse il faut éviter d'huiler ces composants.

■ Version en courant alternatif (pour réf. 61502)

voir fig. 6

Fig. 3



F

61500

61501

61502

Fig. 4

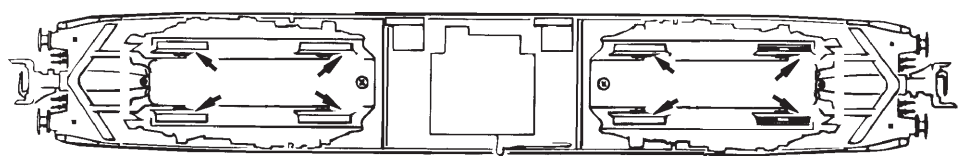


Fig. 5

1. voir } Fig.3

→ 10906

→ 10905

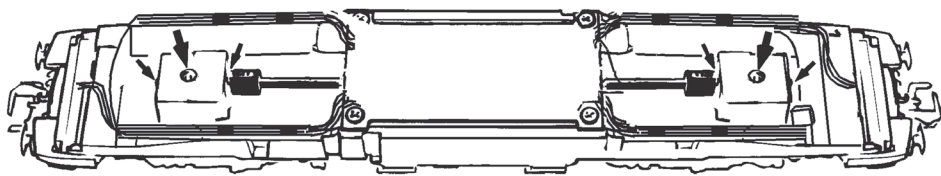
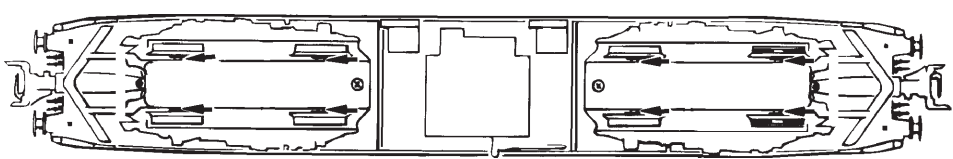
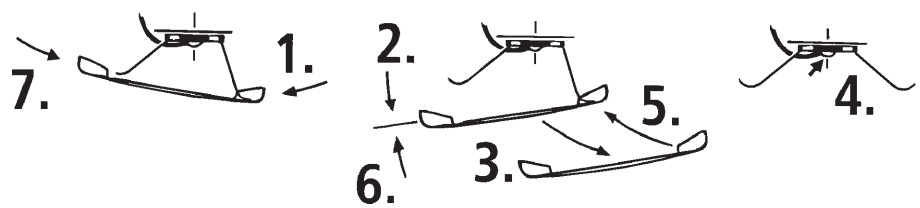


Fig. 6 (pour réf. 61502)



F

61500

61501

61502

■ Échange des bandages d'adhérence

Démontez d'abord le couvercle du carter des engrenages des en-grenages (fig. 7). Délogez ensuite les essieux bandagés et enlevez, à l'aide d'une aiguille ou d'un tourne-vis fin, les bandages d'adhérence (fig. 7). Lors du montage des nouveaux bandages veuillez veiller à ce que les bandages ne soient pas tor-dues.

■ Remplacement du moteur

Démontez la caisse (voir fig. 3). Démontez ensuite le moteur (fig. 8).

Fig. 7

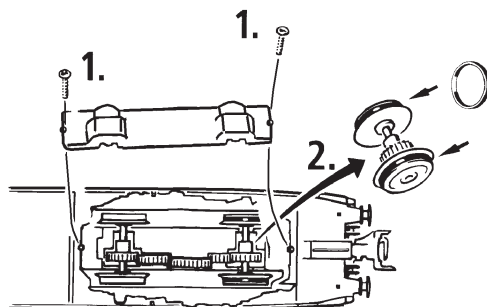
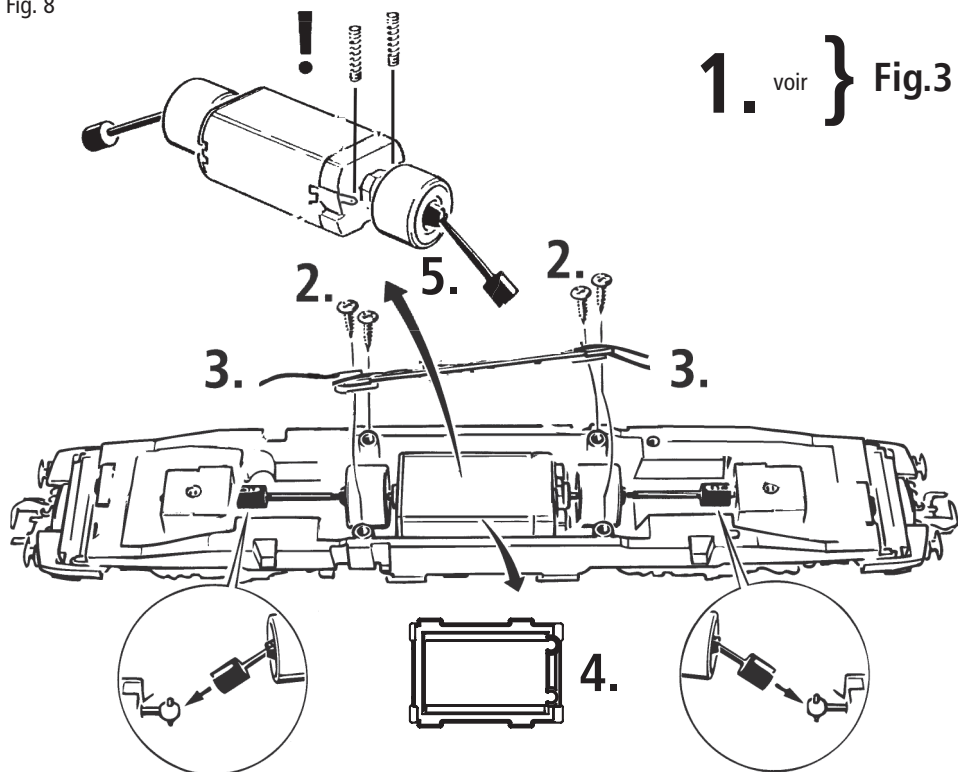


Fig. 8



F

61500

61501

61502

■ Post-montage d'un décodeur PluX (pour réf. 61500)

Démontez la caisse (fig. 3). Enlevez la fiche de shuntage de l'interface (à conserver!) et enfichez finalement la fiche du module de télécommande aux prises de l'interface. Veillez à la position correcte de la fiche.

Decoder 22-pin
(empf./Rec. 10896 / 10891 ◀▶)

Decoder 16-pin
(empf./Rec. 10895 / 10893 ◀▶)

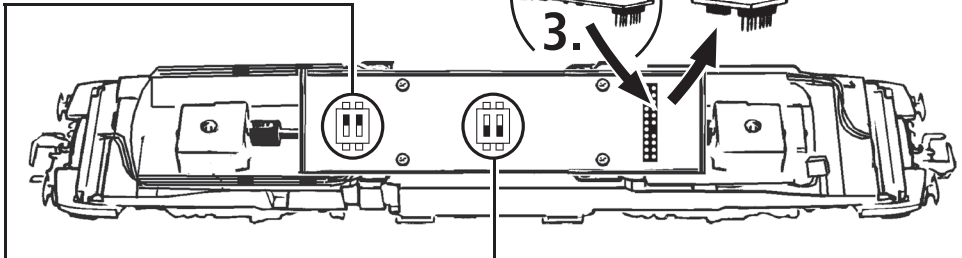


1. voir } Fig.3



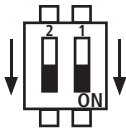
2.

3.



61500 / 61501 / 61502

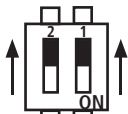
Position „ON”: Réglage par défaut



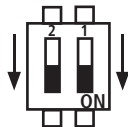
L'éclairage avant ON/OFF

Uniquement avec le modèle 61501 - 61502

Position „OFF”: Réglage par défaut



Collecte de courant côté cabine via une voiture à moteur ou une voiture de contrôle



Collecte de courant côté cabine via une voiture à moteur et une voiture de contrôle

F

61500

61501

61502

Le décodeur-son

■ Affectation des touches de fonction (à la livraison)

Le décodeur a été programmé, en usine, à l'adresse «03»

Touche Fonction	Fonction
F0	Feux activée / désactivée
F1	Sonorisation activée / désactivée
F2	Klaxon aigu
F3	Deux tons
F4	Sifflet du contrôleur
F5	Phares longue-portée
F6	Vitesse de manœuvre
F8	Compresseur
F9	Courbe bruit (seulement si F1 activé)
F10	Atteler / Dételer
F11	Feux de manœuvre
F12	Arrêt lumière côté cabine de conducteur 1
F13	Arrêt lumière côté cabine de conducteur 2
F14	Touche Muet
F15	Vanne
F16	Klaxon basse
F17	Avertisseur sonore aigu bref
F18	Avertisseur sonore grave bref
F19	Annonce gare
F20	Compteur de longueurs de train («Roadrunner»)
F21	Freinage forcé (peut être empêché en appuyant une nouvelle fois la touche dans les 3 secondes)
F22	Frein à ressort (avec F1 et à l'arrêt seulement)
F23	Lubrification des boudins de roues (avec F1 et conduite seulement)
F24	Ouvrir/fermer la porte
F25	Sabler
F26	Diminution du volume
F27	Augmentation du volume

F

61501

61502

■ Réglages de la locomotive

Le décodeur-son contenu dans cette locomotive a été ajusté de façon optimale sur la grue ferroviaire rotative. Cependant, vous pouvez modifier de nombreuses caractéristiques du décodeur selon vos désirs. Pour cela, il est possible de modifier certains paramètres (appelés aussi CV – Configuration Variable- ou registres). Veuillez cependant vérifier avant chaque programmation si celle-ci est effectivement nécessaire. Si les réglages sont faux, il se peut que le décodeur ne réagisse plus correctement.

Pour un grand confort de conduite, le décodeur a un pré-réglage standard de 28/128 crans de marche. Ainsi, il est utilisable avec tous les boîtiers de commande modernes DCC (multiMAUS) et Motorola®.



Si la locomotive doit être à nouveau programmée, seule la locomotive doit se situer sur le rail de programmation.

■ Liste CV

CV	Nom	Valeurs ajustables	Valeurs standard
1	Adresse (= courte adresse)	01 – 99	3
2	Tension de démarrage (vitesse de fluage la plus petite)	01 – 255	4
3	Temps d'accélération (de l'arrêt jusqu'à la vitesse maximale)	00 – 255	22
4	Temps de freinage (de la vitesse maximale jusqu'à l'arrêt)	00 – 255	16
5	Vitesse maximale	00 – 255	252
6	Vitesse moyenne (Définition de la vitesse moyenne entre seuil de démarrage et vitesse maximale) La valeur 1 équivaut à 1/3 de Vmax. (CV5)	00 – 255	60
7	N° de la version du logiciel du décodeur (uniquement en lecture! Possible uniquement avec des centrales et amplificateurs bidirectionnels) Important ! Pour l'utilisation de la MULTIMAUS® afin d'atteindre des CV supérieures à CV255 : avec la programmation à court terme de la CV7, seul l'accès de programmation correspondant avec la valeur 10 peut augmenter de 100 emplacements CV (CV166 a ainsi accès à CV266 par exemple !), la valeur 20 peut augmenter de 200 emplacements CV .		
8	Fonction Reset Initialisation de toutes les valeurs à l'état standard; (le code du constructeur est lisible sur les amplificateurs/centrales capables de décoder)	08 = Reset	

CV	Nom	Valeurs ajustables	Valeurs standard
14	Mode «commande analogue» lumière frontale des fonctions «F9» à F12 01 – lumière frontale (avant) 02 – lumière frontale (arrière) 04 – Fonction F9 08 – Fonction F10 16 – Fonction F11 32 – Fonction F12		195
29	Réglages		14
266	Réglage globale de l'intensité de tous les bruits (prière de bien vérifier la programmation des variables CV 121 à 123!)	00 – 255	44

■ Système avec centrale DCC (MULTIMAUS)

Son utilisation est particulièrement confortable, car la multiMAUS (à partir de la version firmware V1.05) dispose de 28 touches de fonction et d'une touche lumière.

Pour bénéficier d'une liberté sans câbles, combinée aux avantages de la multiMAUS pratique, vous pouvez également commander votre locomotive avec la WLANMAUS.

Une autre variante de la commande aisée est l'application Z21 via votre tablette ou votre smartphone. L'application vous permet même d'importer facilement toutes les données des locomotives et fonctions pré-réglées depuis notre banque de données.

Types de programmation :

Nos recommandations : Programmation CV directe (par octets) ou mode POM (programmation au niveau de la pleine voie).

La programmation est décrite dans le manuel multiMAUS/WLANMAUS. Vous trouverez des informations sur la programmation avec l'application Z21 sous

<https://www.z21.eu/en/z21-system/z21-app/tutorials>



F

Lecture :

Vous pouvez lire les valeurs de type octet ou bit avec un équipement approprié (par exemple Z21 / z21 / z21start).

■ Fonction complémentaire

Vous pouvez télécharger ce manuel par Internet à l'adresse www.roco.cc comme document.

61501



61502



■ Réglages de la Remorque pilote (pour réf. 61501 / 61502)

Cher client, chère cliente,

1. Le décodeur multiprotocole PluX 10895 a déjà été monté dans votre automotrice. Si vous deviez changer une des CV de la locomotive correspondante, vous devez aussi le faire dans l'automotrice.
2. Le wagon de queue de ce kit Railjet est équipé d'un accouplement conducteur d'électricité. Si vous voulez le combiner avec une locomotive avec un arbre NEM, utilisez l'adaptateur d'accouplement fourni.
3. **Pour conducteurs Motorola®** : Vous pouvez activer les touches de fonction F5 et F7 en utilisant la « 2^e adresse Motorola® ». Activée à la livraison, cette adresse est calculé en ajoutant un incrément à l'adresse de base (CV1).

DCC/NMRA	Le code du constructeur
1	3
2	1
3	12
4	12
5	252
6	120
6	8 Reset
17	192
18	0
29	6

Mappage des fonctions (CV33-CV46, CV61)	
33	1
34	2
35	0
36	0
37	0
38	0
39	4
40	0
41	8
42	0
43	0
44	0
45	0
46	0
58	0
61	97
124	3
155	6
156	6

F0 = Phares avant/arrière de l'automotrice

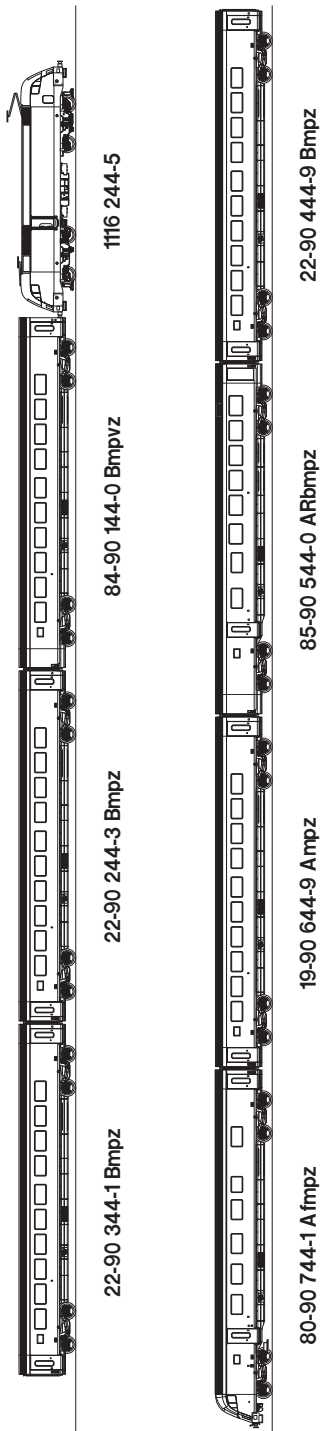
F5 = Feu de route (aussi accessible avec la 2^e adresse Motorola® : F1) de l'automotrice

F6 = Vitesse de manœuvre

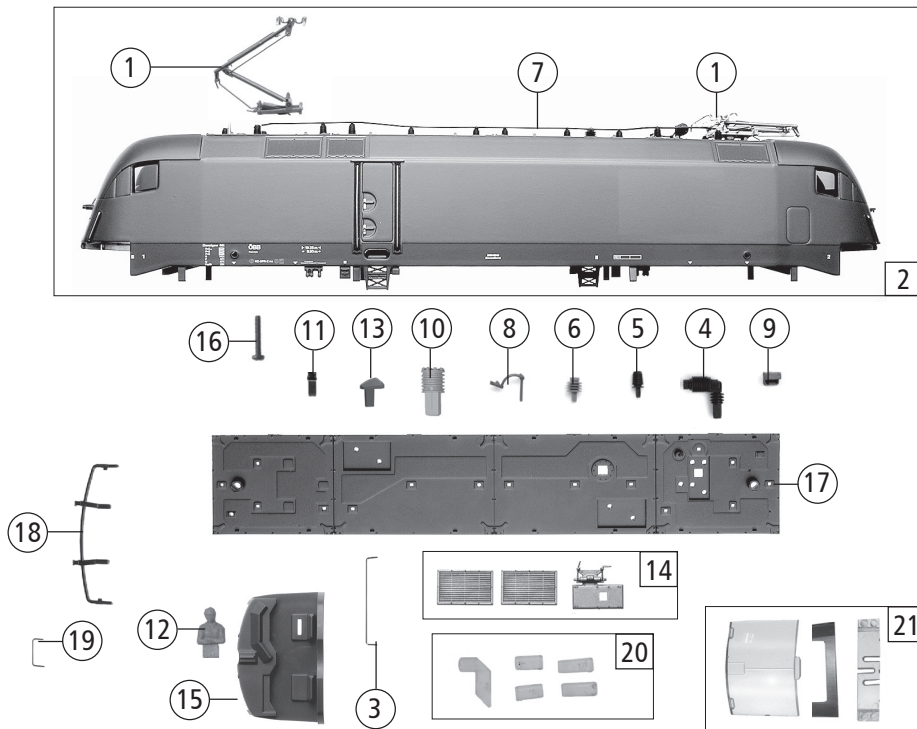
F7 = Éclairage intérieur (aussi accessible avec la 2^e adresse Motorola® : F3) de l'automotrice et pour tous les wagons accrochés



klimatejajet



Symbolische Darstellung
Symbolic Illustration
Illustration figurative



Pos. Nr. Pos.no. Position	Beschreibung Description Désignation	Art.-Nr. Art.no. Réf.	Preisgruppe Price bracket Catég. de pr.
1	Stromabnehmer / Pantograph	85353	19
2	Gehäuse komplett Betr.Nr. 1116 244 / Body ass. loco no. 1116 244	148095	35
3	Griffstange / Handrail	110490	6
4	Hauptschalter / Main switch	110493	4
5	Stützisolator / Supporting isolator	110494	3
6	Überspanungsableiter / Surge arrester	110496	3
7	Dachleitung / Roof wiring	110498	6
8	Isolatorenverbindung / Isolator connection	110499	3
9	Steuerungskasten / Reversing gear box	112852	3
10	Oberspannungswandler / Surge transducer	115738	3
11	Antenne / Antenna	115978	7
12	Lokführer / Loco driver	110407	6
13	Antenne / Antenna	141152	3
14	TS - Gehäuse lackiert / Part set body painted	129673	6
15	Führerstand / Driver's cab	111973	6
16	GF-Schraube M1,6x6 mm / Self-tapping screw M1,6x6 mm	114836	3
17	Dach lackiert / Roof painted	144639	6
18	Frontgriffstange / Front handrail	129703	4
19	Handgriff Gehäuse seitlich / Lateral body handrail	122967	3
20	TS - Lichtleiter / Part set light conductor	129664	6
21	TS - Fenster und Lichtleiter / Part set of window and light conductor	129769	10

D
GB
F
61500
61501
61502

D

Symbolische Darstellung
Symbolic illustration
Illustration figurative

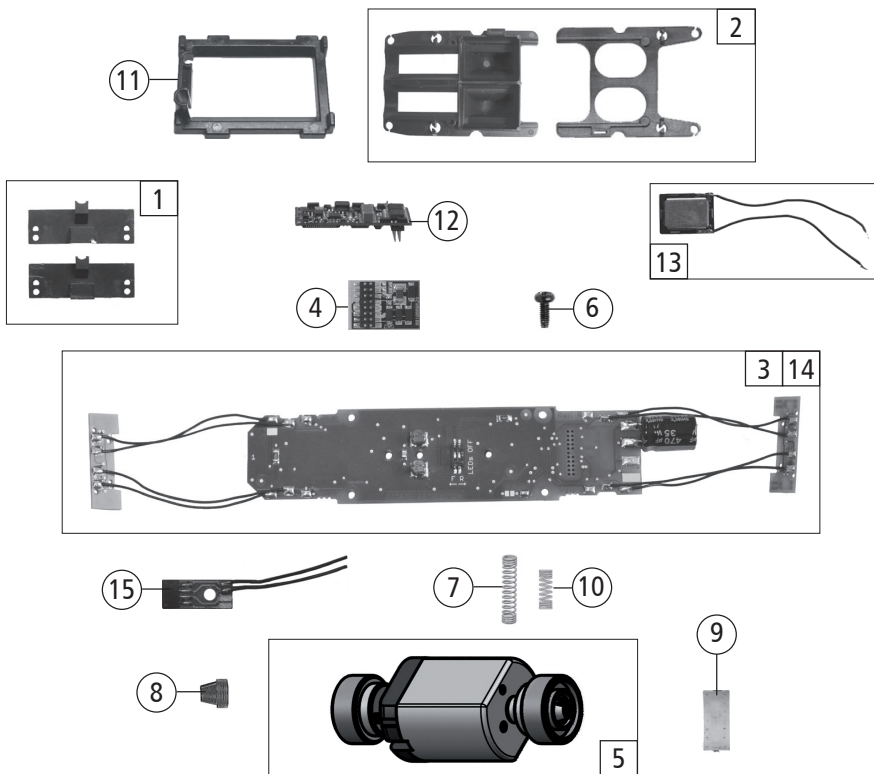
GB

F

61500

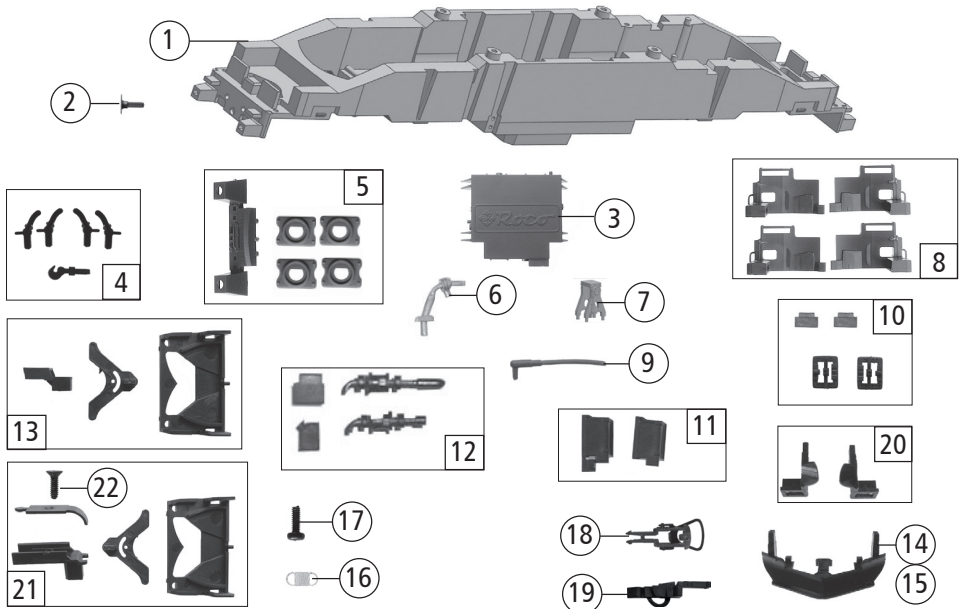
61501

61502



Pos. Nr. Pos.no. Position	Beschreibung Description Désignation	Art.-Nr. Art.no. Réf.	Preisgruppe Price bracket Catég. de pr.
1	TS - LED-abdeckung / Part set - LED-cover	144075	6
2	TS - Lautsprecherbox und Halter / Part set - loudspeaker box and holder	135884	9
3	Platine mit LED-Platine / Printed circuit board with LED-PCB	148091	28
4	Brückenstecker / Connector	133241	10
5	Motor / Motor	146020	25
6	GF - Schraube M 2x4 mm / Self-tapping screw M 2x4 mm	114877	3
7	Kontaktfeder 14,3mm/ Contact spring 14,3mm	145560	4
8	Kardanschale kurz 1,5 mm / Cardan reception, short 1,5 mm	87129	4
9	Motordämpfer / Motor silencer	113376	4
10	Kontaktfeder 7,15mm/ Contact spring 7,15mm	145561	4
11	Motordistanzrahmen / Motor spacer frame	146021	5
Sound 61501_61502			
12	Sounddecoder / Sound-decoder	129000	39
13	Lautsprecher / Loudspeaker	129524	13
14	Platine mit LED-Platine / Printed circuit board with LED-PCB	147677	29
15	Kabelbaum / Wiring harness	147646	12

Symbolische Darstellung
Symbolic Illustration
Illustration figurative



Pos. Nr. Pos.no. Position	Beschreibung Description Désignation	Art.-Nr. Art.no. Réf.	Preisgruppe Price bracket Catég.de pr.
1	Grundrahmen / Basic frame	136917	16
2	Puffer eckig /Rectangular buffer	129654	3
3	Ölwanne / Oil pan	144068	5
4	TS - für Pufferbrüst für Betrieb / Part set buffer beam for service	127630	4
5	TS - Pufferbrüst mit Tritt und Bufferfl. / Part set buffer breast w.treadle-buffer flange	129668	6
6	Ölleitung / Oil line	136442	3
7	Antennen / Antenna	129663	6
8	TS - Pufferschürzen / Part set - buffer skirts	148089	9
9	Rohr rechts / Pipe right	144074	4
10	TS - LZB Antennen und Antennenbox / Part set antenna and antenna box	129666	6
11	Batteriekasten 1+2 / Battery box 1+2	148090	6
12	Kanister und Pumpensatz / Can and pump set	144069	7
13	TS - Kupplung / Part set coupling	129653	8
14	Schneepflug schwarzgrau / Snow plow black grey	135385	6
15	Schneepflug verkehrsrot / Snow plow red	135386	6
16	Zugfeder / Draw spring	86208	3
17	GF - Schraube M1,6x4 mm / Self-tapping screw M1,6x4 mm	114850	3
18	Standardkupplung / Standard coupler	89246	6
19	Kurzkupplung / Short coupler	115550	6
61501 61502			
20	Schneepflugteile / Part set Snow plug	146710	6
21	E-Kupplung / E-coupler	129671	13
22	SK - Schraube M1,6x4 mm / SK - Screw M1,6x4 mm	115161	3

D
GB
F
61500
61501
61502

D

Symbolische Darstellung
Symbolic Illustration
Illustration figurative

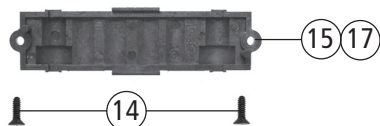
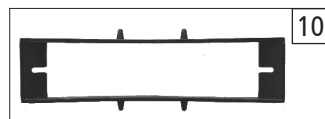
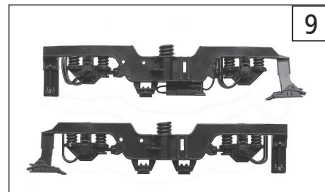
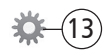
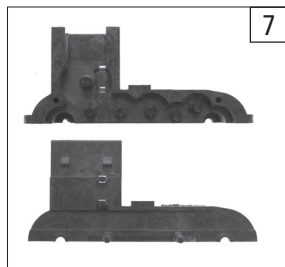
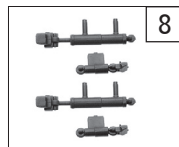
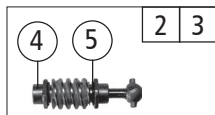
GB

F

61500

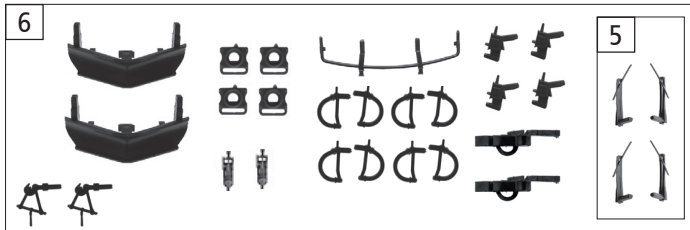
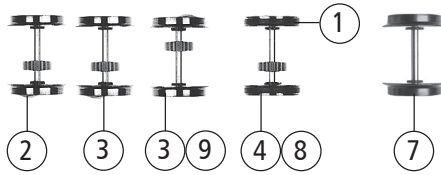
61501

61502



Pos. Nr. Pos.no. Position	Beschreibung Description Désignation	Art.-Nr. Art.no. Réf.	Preisgruppe Price bracket Catég.de pr.
1	Schneckendeckel / Worm gear cover	122822	4
2	Schneckensatz mit Kardankugel Fst. 1 / Set of worm gear incl.cardan ball	122829	13
3	Schneckensatz mit Kardankugel Fst. 2 / Set of worm gear incl.cardan ball	138829	13
4	Lager für Schneckenachse / Bearing for worm gear axle	89749	6
5	Beilagscheibe 2,1x4/0,2 mm / Washer 2,1x4/0,2 mm	86108	3
6	Kardanwelle / Cardan shaft	146018	4
7	Getriebebesatz 2-teilig / Gear set 2-parts	148093	11
8	TS-Dämpfer / Part set of silencers	125223	5
9	Drehgestellblende links und rechts / Bogie frame left and right	148092	12
10	Kontakthalter m.L. / Contact holder with leads	135395	9
11	Schnecken Zahnrad Z=19/17 / Worm gear wheel Z=19/17	129665	5
12	Zahnrad Z=17 M=0,4 / Gear wheel Z=17 M=0,4	127541	4
13	Zahnrad Z=12 M=0,4 / Gear wheel Z=12 M=0,4	127542	4
14	SK - Schraube M1,6x4 mm / SK - Screw M1,6x4 mm	115161	3
15	Getriebeboden / Gear bottom	148094	8
16	Kuppladaptor Railjet / Coupling adaptor	140451	7
AC-Wechselstrom			
17	AC-Getriebeboden / AC-Gear bottom	129283	8

Symbolische Darstellung
Symbolic Illustration
Illustration figurative



Pos. Nr. Pos.no. Position	Beschreibung Description Désignation	Art.-Nr. Art.no. Réf.	Preisgruppe Price bracket Catég.de pr.
1	Hafringsatz 12,5-13,8mm / Set with traction tyres 12,5-13,8mm	40066	---
2	Radsatz 4 m. Zahnrad ohne Haftring / Wheelset 4 w.gear wheel w/o traction tyre	146023	11
3	Radsatz 2+3 m. Zahnrad ohne Haftring / Wheelset 2+3 w.gear wheel w/o traction tyre	146024	12
4	Radsatz 1 m. Zahnrad m. 2 Haftringe / Wheelset 1 w.gear wheel w.2 traction tyres	146025	12
5	Scheibenwischer links und rechts / Windscreen wiper left and right	123785	6
6	Zurüstbeutel / Bag with accessories	144078	15
AC-Wechselstrom			
7	Radsatz ohne Zahnrad o. Haftring AC / Wheelset w/o gear wheel w/o trac.tyre AC	146029	10
8	Radsatz m. Zahnrad m. 2 Haftringe AC / Wheelset w.gear wheel w.2 traction tyres AC	146028	12
9	Radsatz ohne Haftring mit Zahnrad AC / Wheelset w/o traction tyre w. gear wheel AC	146030	11
10	Schraube M1,5x5 mm / Screw M1,5x5 mm	108137	3
11	Schleifer 42 mm / Center pick-up 42 mm	86030	14

D
GB
F
61500
61501
61502

D

Symbolische Darstellung
Symbolic Illustration
Illustration figurative

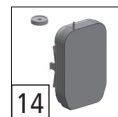
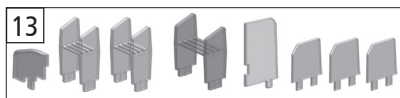
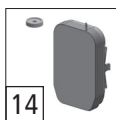
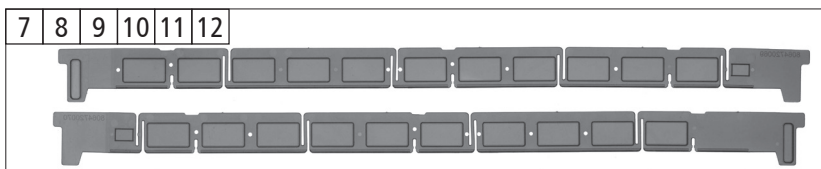
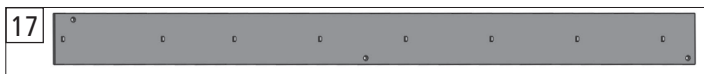
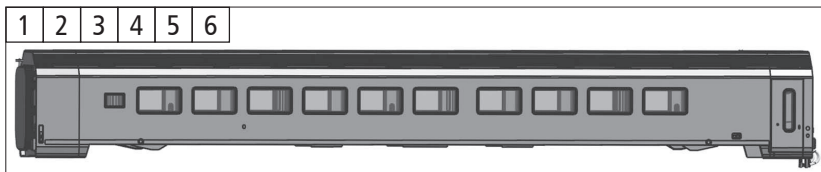
GB

F

61500

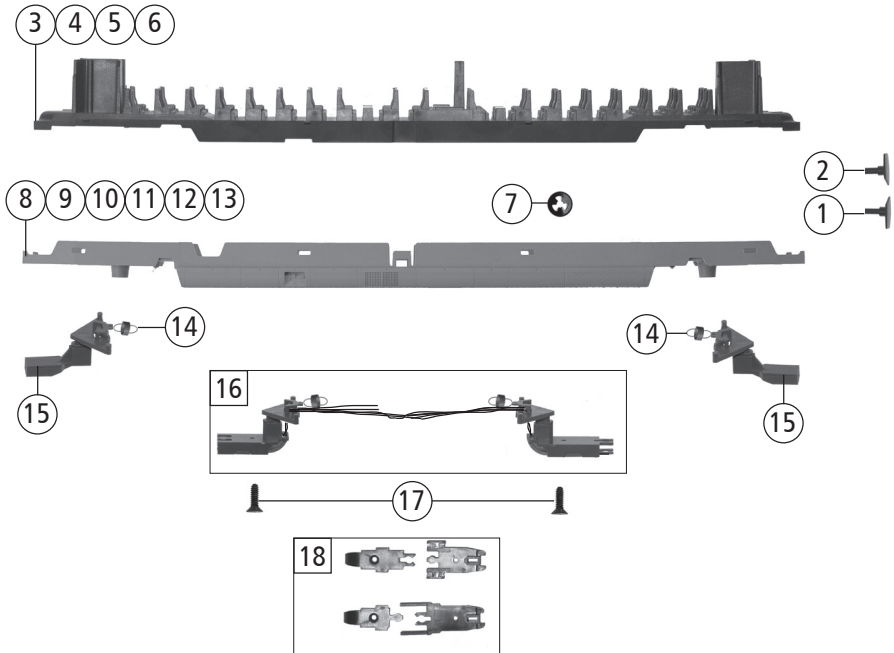
61501

61502



Pos. Nr. Pos.no. Position	Beschreibung Description Désignation	Art.-Nr. Art.no. Réf.	Preisgruppe Price bracket Catég. de pr.
1	Gehäuse Endw.KJ 144-0 / Body assemble KJ 144-0	148099	30
2	Gehäuse ZW-1 KJ 244-3 / Body assemble ZW-1 KJ 244-3	148102	30
3	Gehäuse ZW-2 KJ 344-1 / Body assemble ZW-2 KJ 344-1	148112	30
4	Gehäuse ZW-3 KJ 444-9 / Body assemble ZW-3 KJ 444-9	148115	30
5	Gehäuse Rest.KJ 544-0 / Body assemble Rest.KJ 544-0	148118	30
6	Gehäuse FIRST KJ 644-9 / Body assemble FIRST KJ 644-9	148122	30
7	Fenster Endw.KJ 144-0 / Window Endw.KJ 144-0	148100	10
8	Fenster ZW-1 KJ 244-3 / Window ZW-1 KJ 244-3	148103	10
9	Fenster ZW-2 KJ 344-1 / Window ZW-2 KJ 344-1	148113	10
10	Fenster ZW-3 KJ 444-9 / Window ZW-3 KJ 444-9	148116	10
11	Fenster Rest.KJ 544-0 / Window Rest.KJ 544-0	148119	10
12	Fenster FIRST KJ 644-9 / Window FIRST KJ 644-9	148123	10
13	TS-Ablagen, Wände / Part set	130517	9
14	Faltenbalg u. Rolle / Bellows and role	130440	8
15	WLAN-Antenne ÖBB RJ-Restaurant /WLAN-Antenna	148120	3
16	Antenne / Antenna	141151	3
Digital 61501_61502			
17	Innenbel. Platine A/BmpZ 9LED / Interior lighting	130443	25
18	PT-Schraube M1,5x5 mm / PT-Screw M1,5x5 mm	108137	2

Symbolische Darstellung
Symbolic Illustration
Illustration figurative



D
GB
F
61500
61501
61502

Pos. Nr. Pos.no. Position	Beschreibung Description Désignation	Art.-Nr. Art.no. Réf.	Preisgruppe Price bracket Catég. de pr.
1	Puffer rechts / Buffer right	130836	3
2	Puffer links / Buffer left	130837	3
3	Inneneinrichtung Endw.KJ 144-0 / Interior Endw.KJ 144-0	142116	8
4	Inneneinrichtung KJ 244-3_344-1_444-9 / Interior KJ 244-3_344-1_444-9	130521	8
5	Inneneinrichtung Rest.KJ 544-0 / Interior Rest.KJ 544-0	130525	8
6	Inneneinrichtung FIRST KJ 644-9 / Interior FIRST KJ 644-9	130494	8
7	Quicklock Benzing / Quicklock Benzing	115865	3
8	Bodenplatte Endw. 144-0 / Bottom plate Endw. 144-0	148098	10
9	Bodenplatte ZW-1 244-3 / Bottom plate ZW-1 244-3	148101	10
10	Bodenplatte ZW-2 344-1 / Bottom plate ZW-2 344-1	148111	10
11	Bodenplatte ZW-3 444-9 / Bottom plate ZW-3 444-9	148114	10
12	Bodenplatte Rest. 544-0 / Bottom plate Rest. 544-0	148117	10
13	Bodenplatte FIRST 644-9 / Bottom plate RFIRST 644-9	148121	10
14	Zugfeder D=2,5 L=1,2/4,3 mm / Spring	86249	3
15	Kupplung kpl. / Coupler ass.	130439	8
Digital 61501_61502			
16	Kupplung kpl. m. Kabelbaum / Coupler ass. w. cable	130444	17
17	SK-Schraube 1,6x4 / SK-Screw 1,6x4	115161	3
18	TS - neue E-Kupplung RailJet / Part set	96330	8

D

Symbolische Darstellung
Symbolic Illustration
Illustration figurative

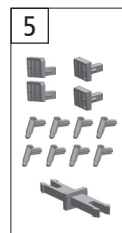
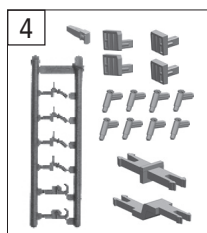
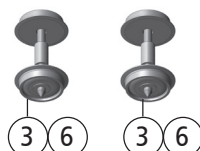
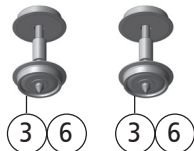
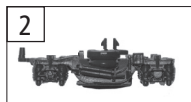
GB

F

61500

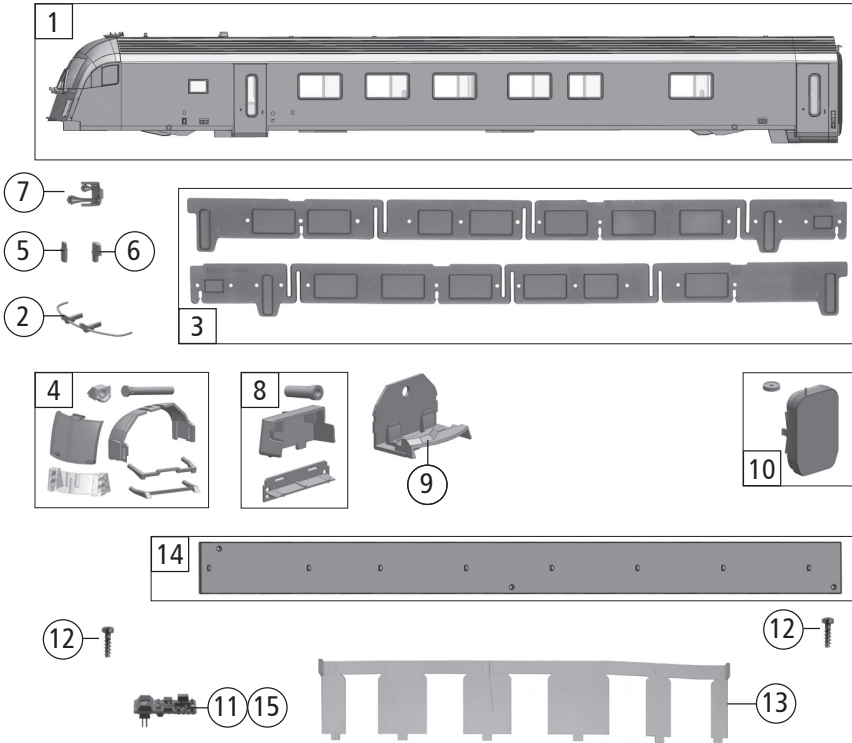
61501

61502



Pos. Nr. Pos.no. Position	Beschreibung Description Désignation	Art.-Nr. Art.no. Réf.	Preisgruppe Price bracket Catég. de pr.
1	Drehgestell 1 kpl. ohne Radsätze / Bogie 1 ass. without wheelset	132101	9
2	Drehgestell 2 kpl. ohne Radsätze / Bogie 2 ass. without wheelset	132100	9
3	Radsatz / Wheelset	127193	6
4	Zurüstbeutel (Endw.KJ 144-0) / Bag with accessories (Endw.KJ 144-0)	132672	10
5	Zurüstbeutel / Bag with accessories	132675	10
AC-Wechselstrom 61502			
6	Radsatz / Wheelset	85600	6

Symbolische Darstellung
Symbolic Illustration
Illustration figurative



D
GB
F
61500
61501
61502

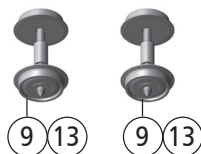
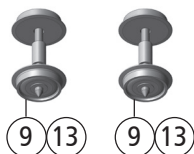
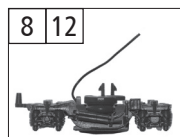
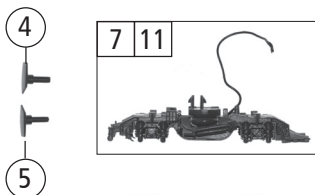
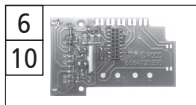
Pos. Nr. Pos.no. Position	Beschreibung Description Désignation	Art.-Nr. Art.no. Réf.	Preisgruppe Price bracket Catég. de pr.
1	Gehäuse Steuerw. kpl. KJ 744-1 / Body control wagon KJ 744-1	148129	36
2	Frontgriff / Front handrail	148131	3
3	TS-Seitenfenster / Part set side window	148130	10
4	TS.Fenster u. Lichtleiter / Part set window a. lighttransmission bar	134087	13
5	Antenne 1 / Antenna 1	148132	63
6	Antenne / Antenna	148133	3
7	Makrofon / Macrophone	148134	3
8	TS-Lichtabdeckung / Part set light cover	130506	6
9	Führerstand / Drivers cab	130508	8
10	Faltenbalg u. Rolle / Bellows and role	130440	8
11	Brückenstecker 16Plux / Connector 16Plux	130528	18
12	PT-Schraube KB1,5x5 / PT-Screw 1,5x5	108137	3
13	Glaswand / Glass wall	130509	7
Digital 61501_61502			
14	Innenbeleuchtung / Interior lighting	130547	25
15	Funktionsdecoder 16Plux / Function decoder 16Plux	130563	26

D

Symbolische Darstellung
Symbolic Illustration
Illustration figurative

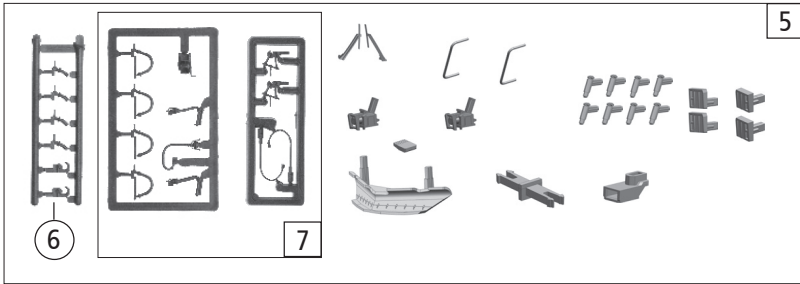
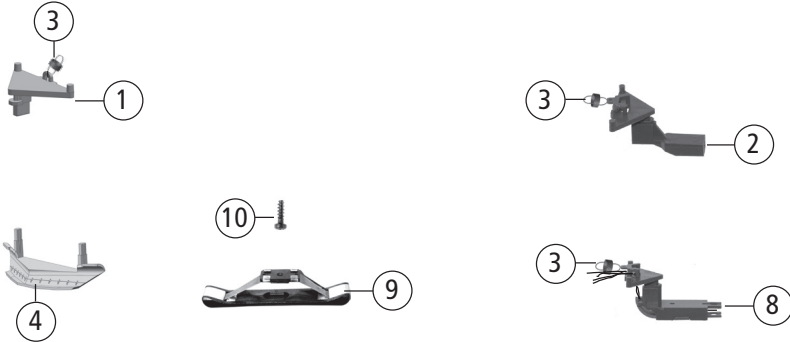
GB

F



Pos. Nr. Pos.no. Position	Beschreibung Description Désignation	Art.-Nr. Art.no. Réf.	Preisgruppe Price bracket Catég. de pr.
1	Inneneinrichtung / Interior	130507	8
2	Quicklock Benzing / Quicklock Benzing	115865	3
3	Bodenplatte / Bottom plate	148127	10
4	Puffer rechts / Buffer right	130827	3
5	Puffer links / Buffer left	130828	3
6	LED-Platine kpl. / LED-printed ciduit ass.	130500	20
7	Drehgestell 1 kpl. ohne Radsätze / Bogie 1 ass. without wheelset	130830	12
8	Drehgestell 2 kpl. ohne Radsätze / Bogie 2 ass. without wheelset	148126	13
9	Radsatz / Wheelset	130446	9
Digital 61501_61502			
10	LED-Platine kpl. / LED-printed ciduit ass.	130548	25
AC-Wechselstrom 61502			
11	Drehgestell 1 kpl. ohne Radsätze / Bogie 1 ass. without wheelset	132142	16
12	Drehgestell 2 kpl. ohne Radsätze / Bogie 2 ass. without wheelset	130835	12
13	Radsatz / Wheelset	85600	6

Symbolische Darstellung
Symbolic Illustration
Illustration figurative



Pos. Nr. Pos.no. Position	Beschreibung Description Désignation	Art.-Nr. Art.no. Réf.	Preisgruppe Price bracket Catég. de pr.
1	Kupplungsdeichsel mit Feder / Drawbar coupling with spring	130831	6
2	Kupplung kpl. / Coupler ass.	130439	8
3	Zugfeder / Spring	86249	3
4	Schneepflug / Snowplow	130501	6
5	Zurüstbeutel / Bag with accessories	132119	13
6	Attrappenrahmen klein schwarz / Part set	107808	4
7	Zubehörrahmen / Part set	108322	7
Digital 61501_61502			
8	Kupplung kpl. / Coupler ass.	130544	17
AC-Wechselstrom 61502			
9	Schleifer / Slider	86031	14
10	PT-Schraube KB1,5x5 / PT-Screw 1,5x5	108137	3

D
GB
F
61500
61501
61502

Roco

Bitte bewahren Sie die Verpackung des Modells sorgfältig auf. Beim Abstellen des Modells bietet sie den besten Schutz. Ein mit beigelegten Zurüstteilen aufgerüstetes Modell paßt nur bedingt wieder in die Originalverpackung hinein, da diese aus Gründen der Transportsicherung sehr eng sein muß. Kleinere Teile des Modells, wie z.B. Puffer, sind wegen Detailtreue als aufgerüstete Steckteile ausgeführt und sind daher mit dem Grundkörper nicht ganz fest verbunden. Beim selbstverschuldeten Verlust möchten Sie bitte ein solches Teil neu bestellen. (In diesem Fall können Sie diese Teile auf dem Ersatzteilweg nachbestellen, eine Reklamation kann nicht geltend gemacht werden.)

Achtung! Bei unsachgemäßem Gebrauch besteht Verletzungsgefahr durch funktionsbedingte scharfe Kanten und Spitzen. Änderungen von Konstruktion und Ausführung vorbehalten!
Sicherheitshinweise! Das Produkt darf nur in geschlossenen Räumen verwendet werden. Setzen Sie das Modell keiner direkten Sonneneinstrahlung, starken Temperaturschwankungen oder hoher Luftfeuchtigkeit aus.

Don't throw your box in the dustbin. If your model is not in use this box will keep it safe. If kits are mounted on a wagon it will be slightly tight when placing it in the original box. This guarantees safe transport. To keep the model like the original, smaller parts (e.g. buffers) had been manufactured separately from the body and are not tightly fixed on it. Therefore they probably can get lost. In this case you certainly may reorder them but a complaint would not be acceptable.

Attention! At an incorrect use there exists danger of hurting because of cutting edges and tips. We reserve the right to change the construction and design!

Safety instructions:

This product may only be used in closed rooms.

Do not expose the model to direct sunlight, severe temperature fluctuations or high air humidity.

Veuillez conserver ce mode d'emploi ainsi que l'emballage en vue d'un futur emploi. L'emballage se prête particulièrement bien pour stocker et protéger votre modèle lorsqu'il n'est pas en service. Un wagon entièrement équipé de ses pièces de finition ne rentre plus dans son emballage qu'après avoir dégagé la place nécessaire à l'aide d'un couteau fin et bien guisé aux endroits où sont montés ces pièces. La stabilité et la sécurité de l'emballage lors du transport du modèle de l'usine à votre détaillant (ou même à vous) impose une réduction au strict minimum de toute place découpée et non utilisée, raison pour laquelle ces coupes ne peuvent malheureusement pas être aménagées déjà en usine. Quelques petites pièces de finition (des tampons p. e.) ne sont pas moulées d'un seul bloc avec leurs bases, mais séparément rapportées en vue d'une réalisation plus détaillée. Cela implique le risque de perte de ces composants. Dans ce cas, vous pouvez commander ces pièces aux S.A.V. ROCO; nous ne pouvons cependant pas donner suite à une réclamation éventuelle à cause de ces pièces perdues.

Attention! Il y a danger de blessure à un emploi incorrect à cause des aiguilles et arêtes vives. Nous reservons le droit de modifier la construction et le dessin!

Consignes de sécurité :

Le produit ne doit être utilisé qu'en intérieur.

Ne laissez jamais le modèle exposé au rayonnement solaire direct ou dans un endroit sujet à de grandes variations de températures ou à une humidité élevée.

Roco

Modelleisenbahn GmbH

A-5101 Bergheim

Plainbachstraße 4

Email: roco@roco.cc

Tel.: 00800 5762 6000

(kostenlos/ free of charge/ gratuit)



International: +43 820 200 668

(kostenpflichtig/ chargeable / avec des coûts)

(Zum Ortstarif aus dem Festnetz / local tariff for landline / prix d'une appel locale depuis du téléphone fixe - Mobilfunk / Mobile max. 0,42€/ min. incl. VAT)



8061500920 V / 2022

WWW.FOCO.CC