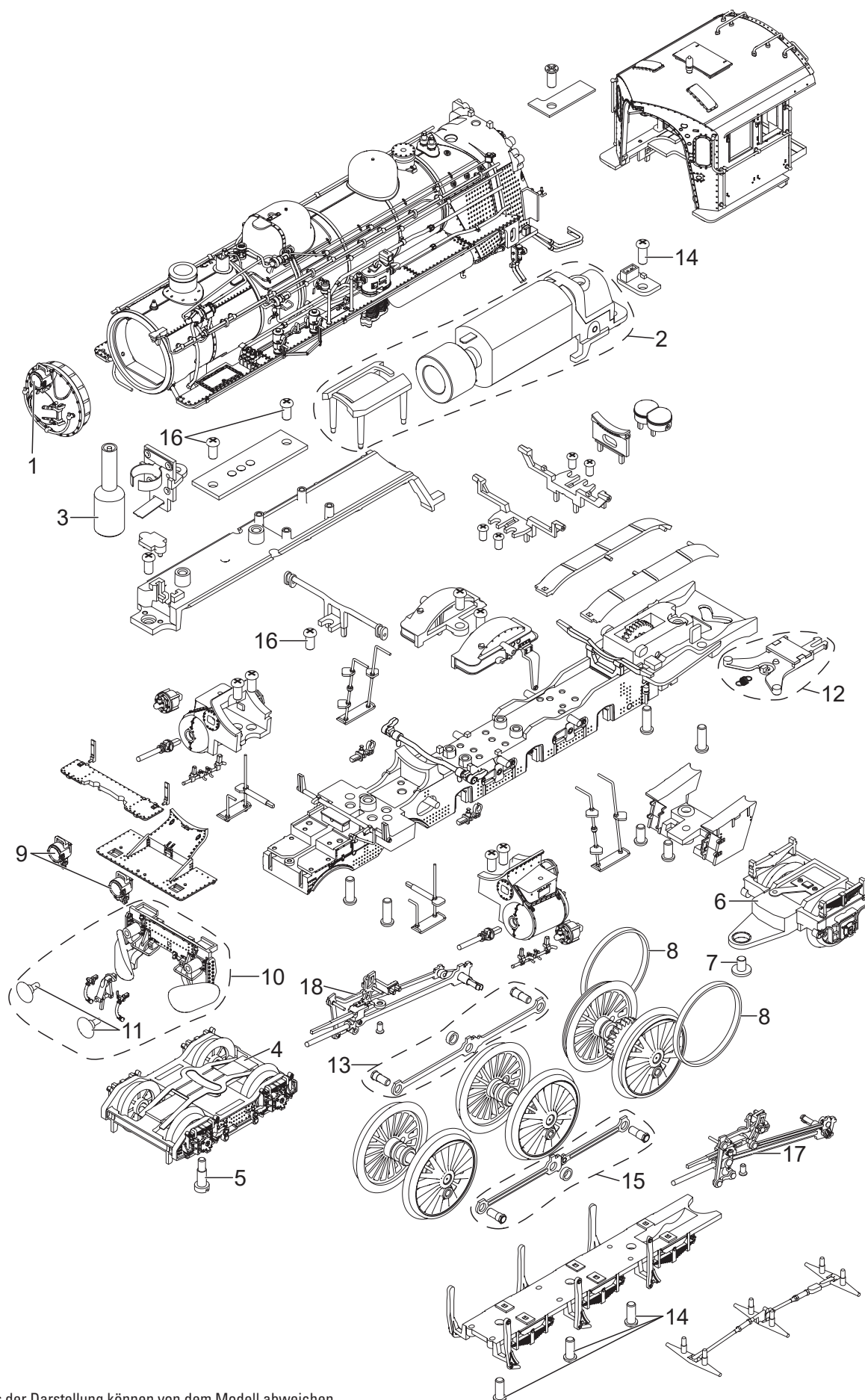
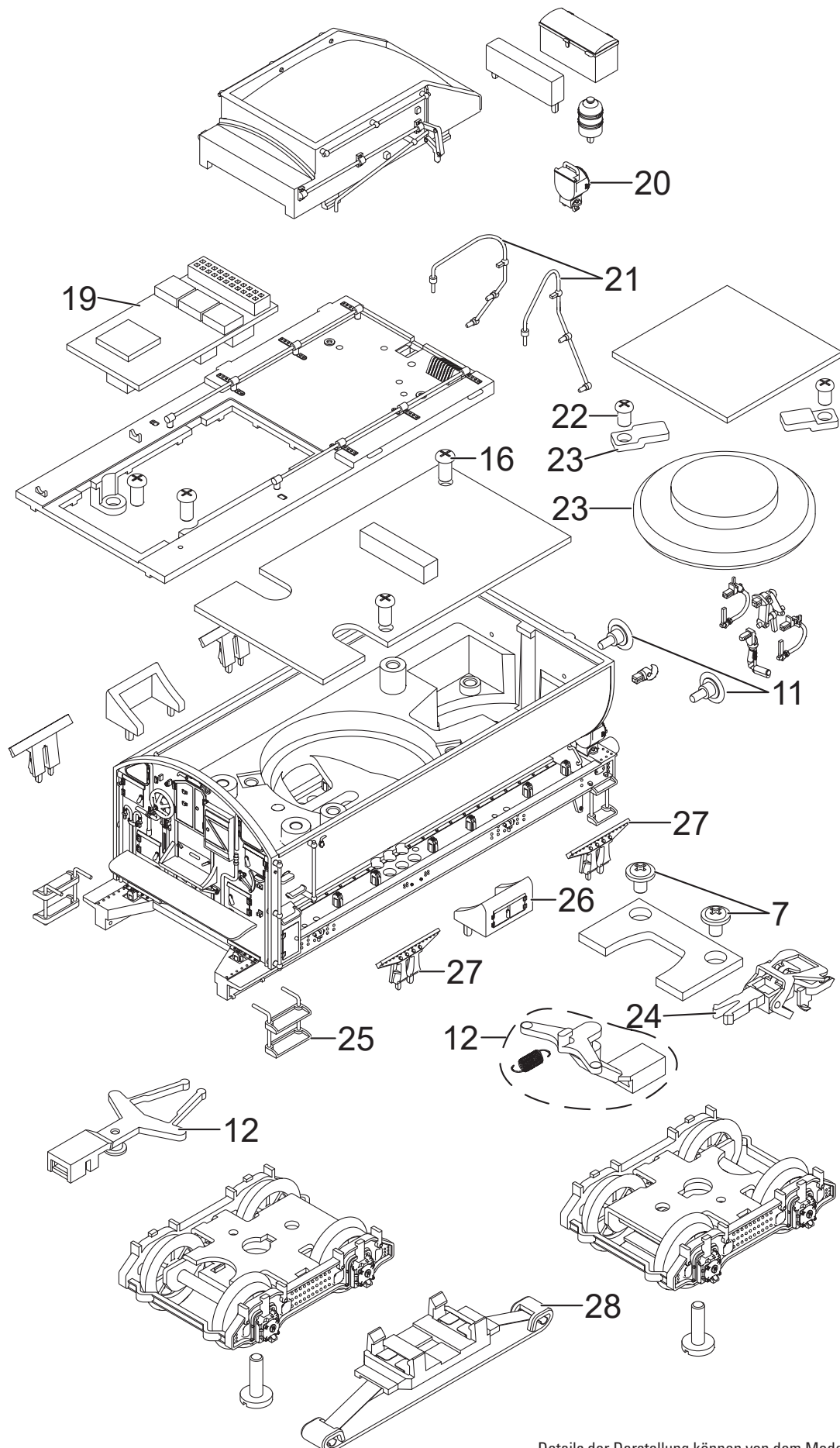


# Einzelteile der Lokomotive 39491



Details der Darstellung können von dem Modell abweichen.

# Einzelteile der Lokomotive 39491



Details der Darstellung können von dem Modell abweichen.

# Einzelteile der Lokomotive 39491

Lfd. Nr.	Benennung	Bestell-Nr.
1	Spitzenlicht	E360 099
2	Motor	E264 215
3	Rauchsatz	72 270
4	Vorläufer	E359 621
5	Schraube	E349 094
6	Nachläufer	E359 632
7	Schraube	E266 679
8	Haftreifen	E359 876
9	Lampe	E360 023
10	Pufferbohle komplett	E359 625
11	Puffer	E368 478
12	Kupplung komplett	E368 479
13	Kuppelstange rechts	E368 481
14	Schraube	E269 996
15	Kuppelstange links	E368 482
16	Schraube	E266 671
17	Gestänge links	E368 205
18	Gestänge rechts	E368 209
19	Decoder	359 842
20	Tender Lampe	E359 815
21	Handlauf hinten	E368 483
22	Schraube	E266 667
23	Lautsprecher	E368 484
24	Kurzkupplung	E701 630
25	Leiter hinten + vorne	E368 485
26	Werkzeugkasten rechts + li	E368 486
27	Stütze	E359 784
28	Schleifer	E206 370
	Schläuche, Tritte, Zylinder, Federpaket	E360 141
	Bahnräumer rechts + links	E368 477

Hinweis: Einige Teile werden nur ohne oder mit anderer Farbgebung angeboten.

Teile, die hier nicht aufgeführt sind, können nur im Rahmen einer Reparatur im Märklin Reparatur-Service repariert werden.