

# BÜRGERBAHNHOF »WINTERBERG«

»WINTERBERG« CITIZENS' STATION  
GARE DE VOYAGEURS »WINTERBERG«  
BURGERSTATION »WINTERBERG«



Art. Nr. 110128



<b>Inhalt</b>	Spritzlinge	1 A 1 x	1 A 2 x	1 BE 3 x	4 B 1 x	7 A 2 x	9 C 1 x	12 C 1 x	14 1 x	27 A 1 x
<b>Contents</b>	Sprues	1 A 1 x	1 B 1 x	2 A 1 x	5 A 1 x	7 A 2 x	11 D 2 x	12 D 4 x	15 1 x	27 AB 3 x
<b>Contenu</b>	Moulages	1 A 1 x	1 B 1 x	2 B 1 x	5 A 2 x	9 AC 1 x	12 AB 2 x	13 1 x	25 1 x	
<b>Inhoud</b>	Gietstukken	1 A 1 x	1 B 1 x	2 B 1 x	5 A 2 x	9 AC 1 x	12 AB 2 x	13 1 x	25 1 x	

Sa. Nr. 110 128 1

**D** Machen Sie sich bitte vor Beginn des Bastelns mit dem Bausatzinhalt und der Anleitung vertraut und prüfen Sie die Vollständigkeit. Im Reklamationsfall gilt die gesetzliche Gewährleistungspflicht. Sollte ein Teil fehlen, übersenden Sie bitte den Teilwunsch und den Kaufbeleg an: Gebr. FALLER GmbH, Kundendienst, Kreuzstraße 9, D-78148 Gütenbach, kundendienst@faller.de. Sollten Sie einmal weitere Ersatzteile benötigen, senden wir Ihnen den benötigten Spritzling, bei Verfügbarkeit, gerne kostenpflichtig zu. Bitte beachten Sie, dass produktionsbedingt Einzelteile übrig bleiben können.

**GB** Before building your model, please familiarize yourself with the contents of the kit and the instructions for use, also checking whether the set of parts is complete. In case of any complaint, the legal guarantee obligation shall apply. Should a part be missing, please send the designation of the part required and the receipt documenting your purchase to: Gebr. FALLER GmbH, Kundendienst, Kreuzstraße 9, D-78148 Gütenbach, kundendienst@faller.de. Should you require further spare parts one day, we shall be pleased to send you, with costs, the required sprue, if it is available. Please note that, on grounds of the production process, some single injection molded parts may be superfluous.

**F** Avant de commencer votre modèle, veuillez vous familiariser avec le contenu du kit et la notice d'emploi, et contrôlez que le lot de pièces est complet. En cas de réclamation, il s'appliquera l'obligation de garantie légale. Au cas où une pièce manquerait, veuillez envoyer la désignation de la pièce souhaitée et le bon d'achat à: Gebr. FALLER GmbH, Kundendienst, Kreuzstraße 9, D-78148 Gütenbach, kundendienst@faller.de. Au cas où vous auriez besoin un jour d'autres pièces détachées, nous vous enverrons volontiers la grappe requise, si elle est disponible, contre paiement. Veuillez noter que, pour des raisons de production, il se peut que des pièces détachées soient superflues.

**NL** Maak uzelf vóór het bouwen vertrouwd met de inhoud van het bouwpakket en met de handleiding en controleer de volledigheid. In geval van reclamatie geldt de wettelijke garantieverplichting. Mocht er een onderdeel ontbreken, stuur het verzoek om het gewenste onderdeel en het aankoopbewijs dan naar: Gebr. FALLER GmbH, klantenservice, Kreuzstraße 9, D-78148 Gütenbach, kundendienst@faller.de. Als u ooit meer reserveonderdelen nodig hebt, sturen wij het benodigde gietstuk, indien beschikbaar, graag tegen betaling naar u op. Let op: om productieredenen kunnen losse onderdelen overblijven.

Für die Montage benötigen Sie Plastik-Klebstoff und Expert Lasercut-Kleber.

Wir empfehlen:

FALLER-Klebstoff EXPERT (Art. Nr. 170492)  
FALLER-Klebstoff EXPERT-Lasercut (Art. Nr. 170494)  
Sekundenkleber  
FALLER-Spezial-Seitenschneider (Art. Nr. 170688)  
FALLER-Bastelmesser (Art. Nr. 170687)

For mounting you need plastic cement and Lasercut cement.

Our recommendation:

FALLER cement EXPERT (Art. No. 170492)  
FALLER cement EXPERT-Lasercut (Art. No. 170494)  
Instant modelling cement  
FALLER special side cutter (Art. No. 170688)  
FALLER modeller's knife (Art. No. 170687)

Pour le montage, utiliser de la colle plastique et de la colle Lasercut.

Nous vous recommandons les produits suivants:

Colle FALLER EXPERT (Art. Nr. 170492)  
Colle FALLER EXPERT-Lasercut (Art. Nr. 170494)  
Colle rapide  
Pince coupante diagonale spéciale FALLER (Art. Nr. 170688)  
Couteau de bricolage FALLER (Art. Nr. 170687)

Voor de montage heeft u plasticlijm en Lasercut lijm nodig.

Wij adviseren:

FALLER-plasticlijm EXPERT (Art. Nr. 170492)  
FALLER-Lasercut lijm (Art. Nr. 170494)  
Secondenlijm  
FALLER-speciaal zijknijptang (Art. Nr. 170688)  
FALLER-knutselmes (Art. Nr. 170687)

Art. Nr. 170490 | 170492 | 170494  
FALLER SUPER-EXPERT | EXPERT | LASERCUT



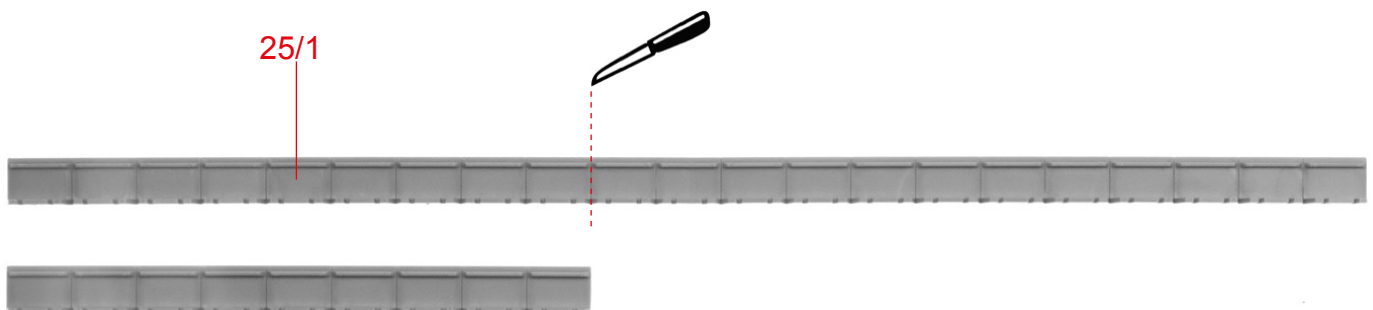
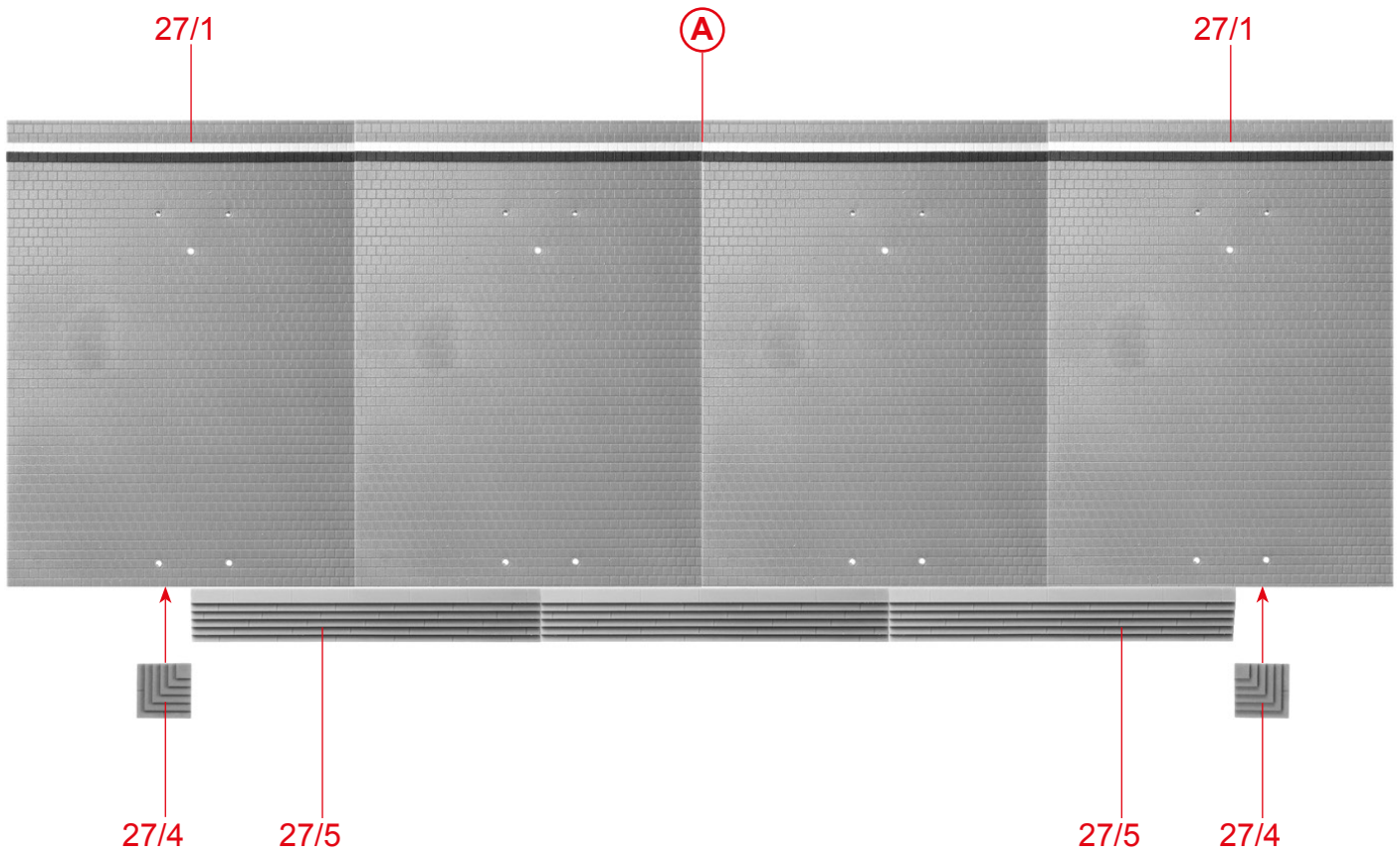
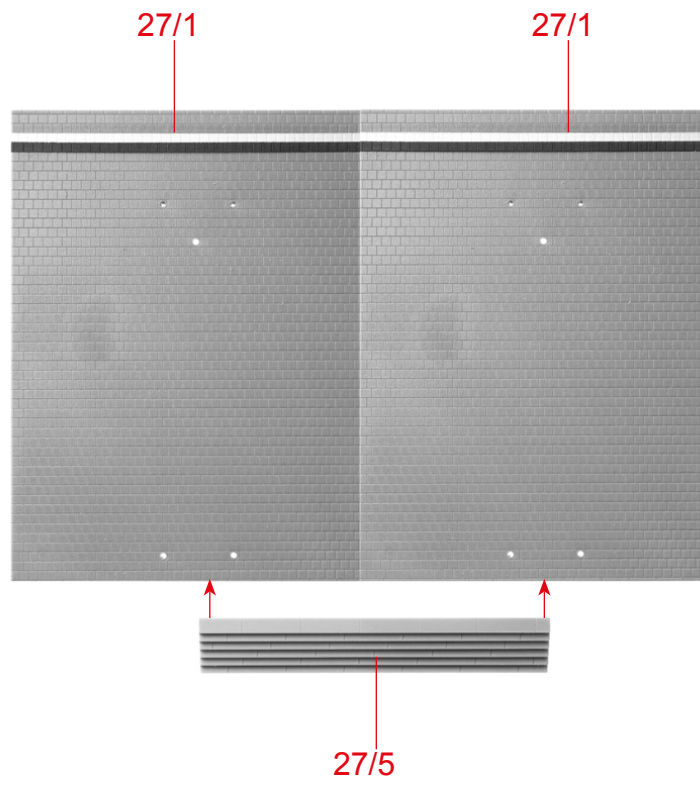
Art. Nr. 170688  
SPEZIAL-SEITENSCHNEIDER



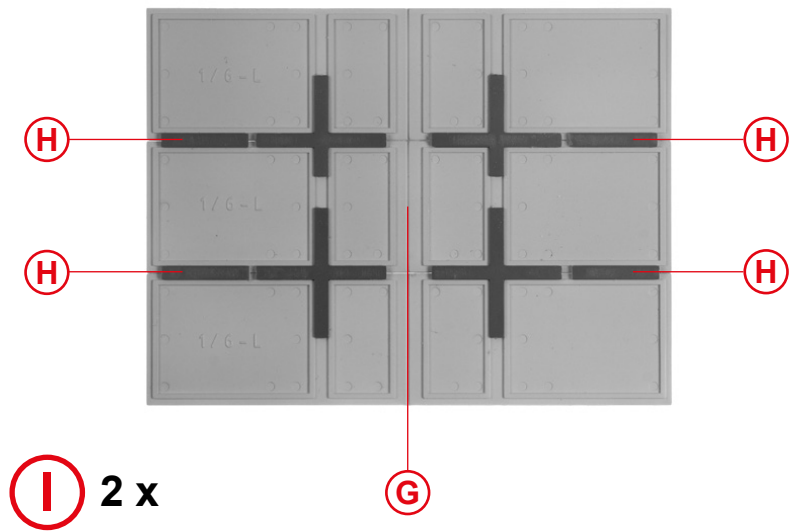
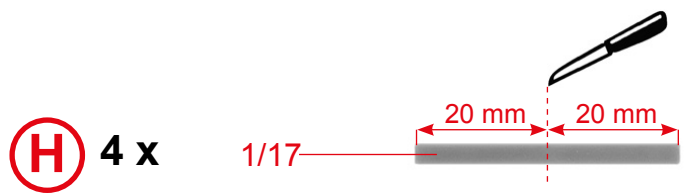
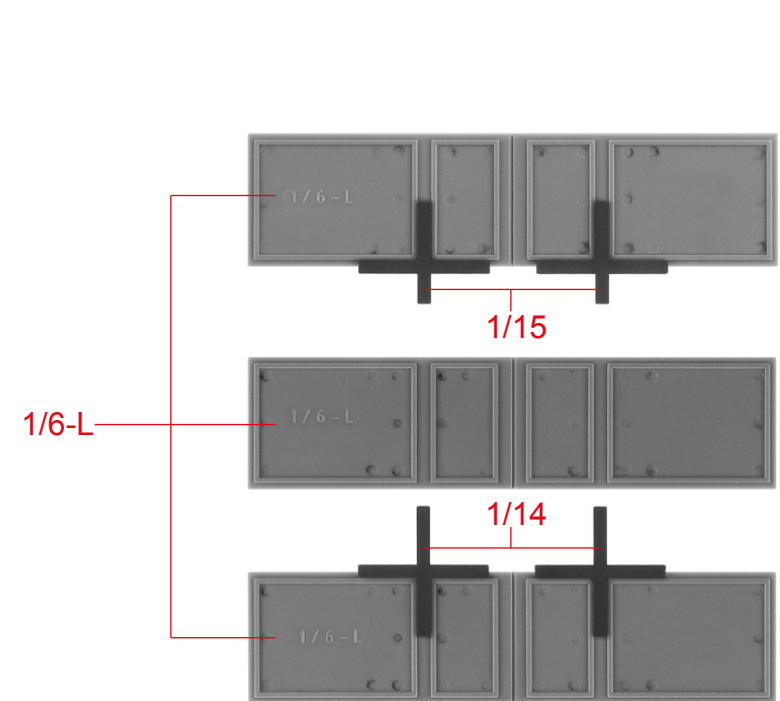
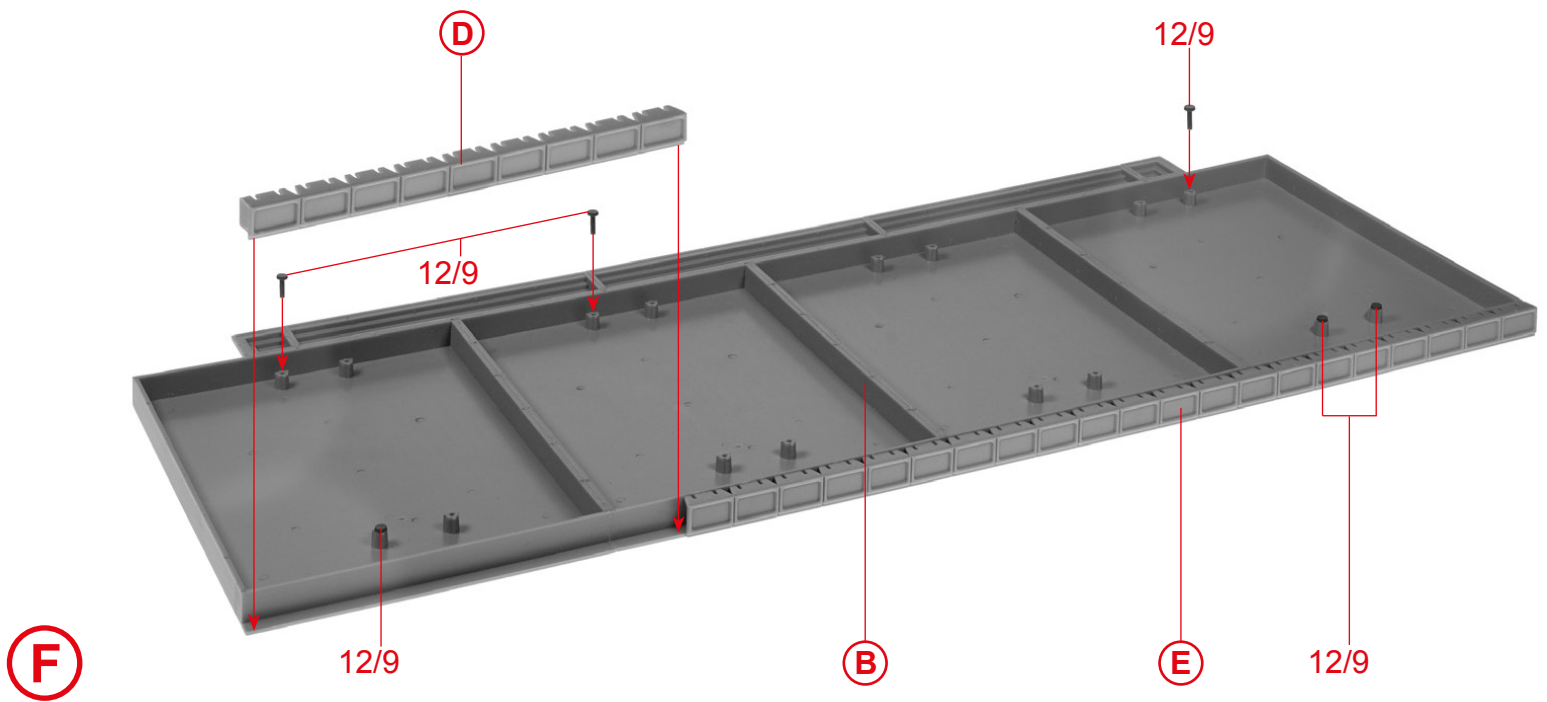
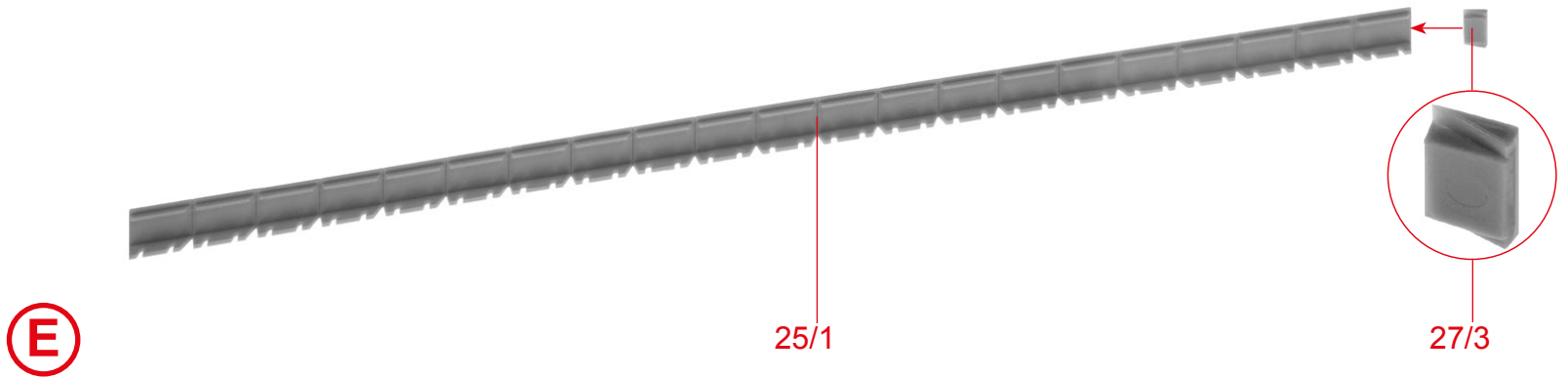
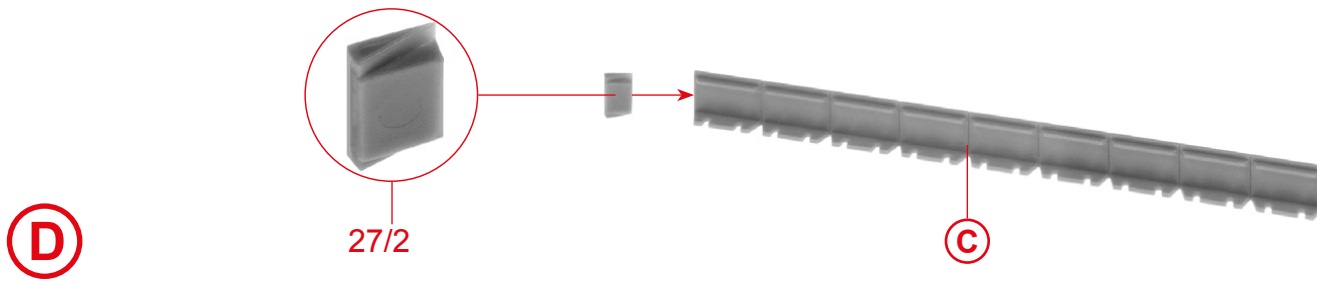
Art. Nr. 170687  
FALLER-BASTELMESSER



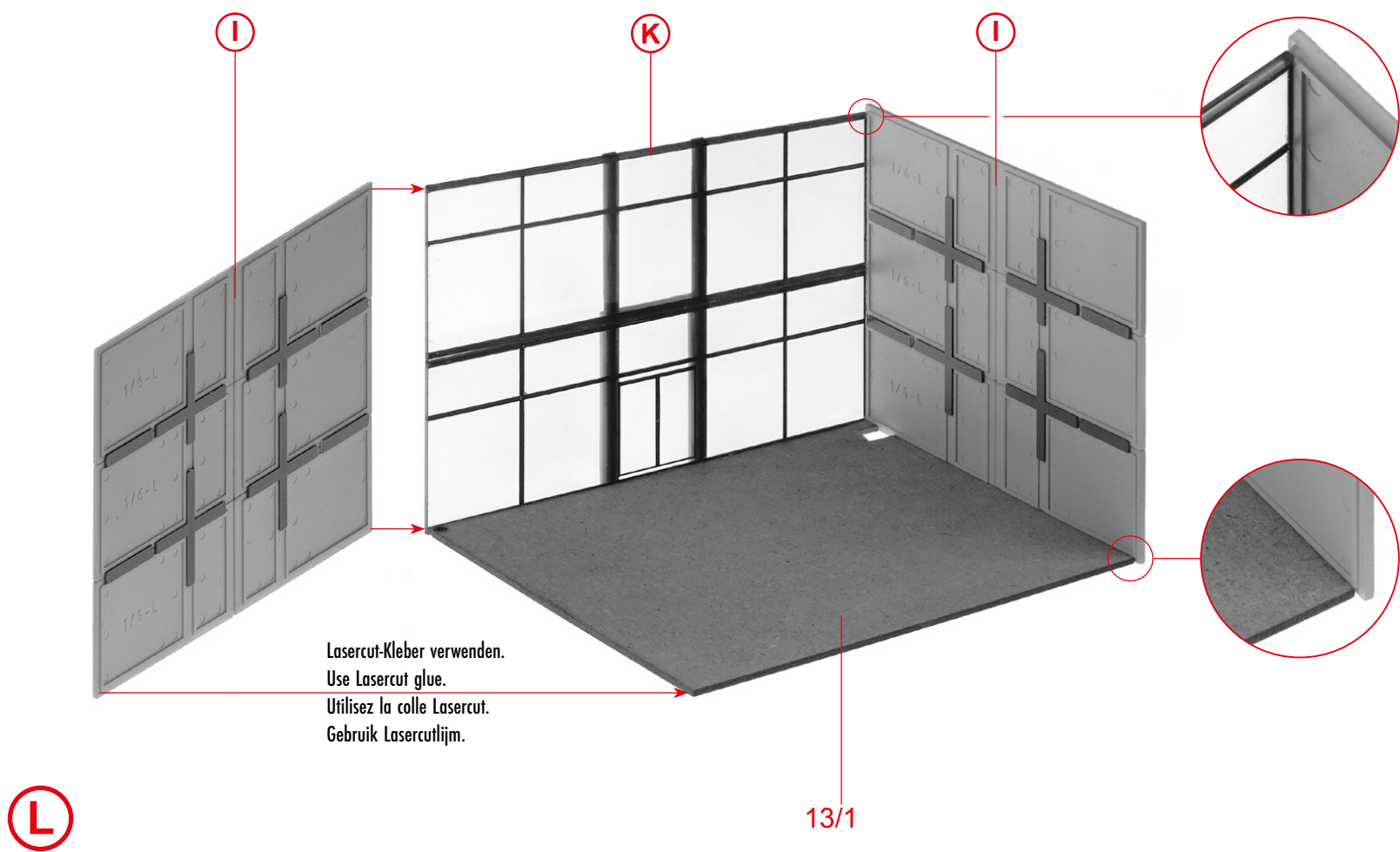
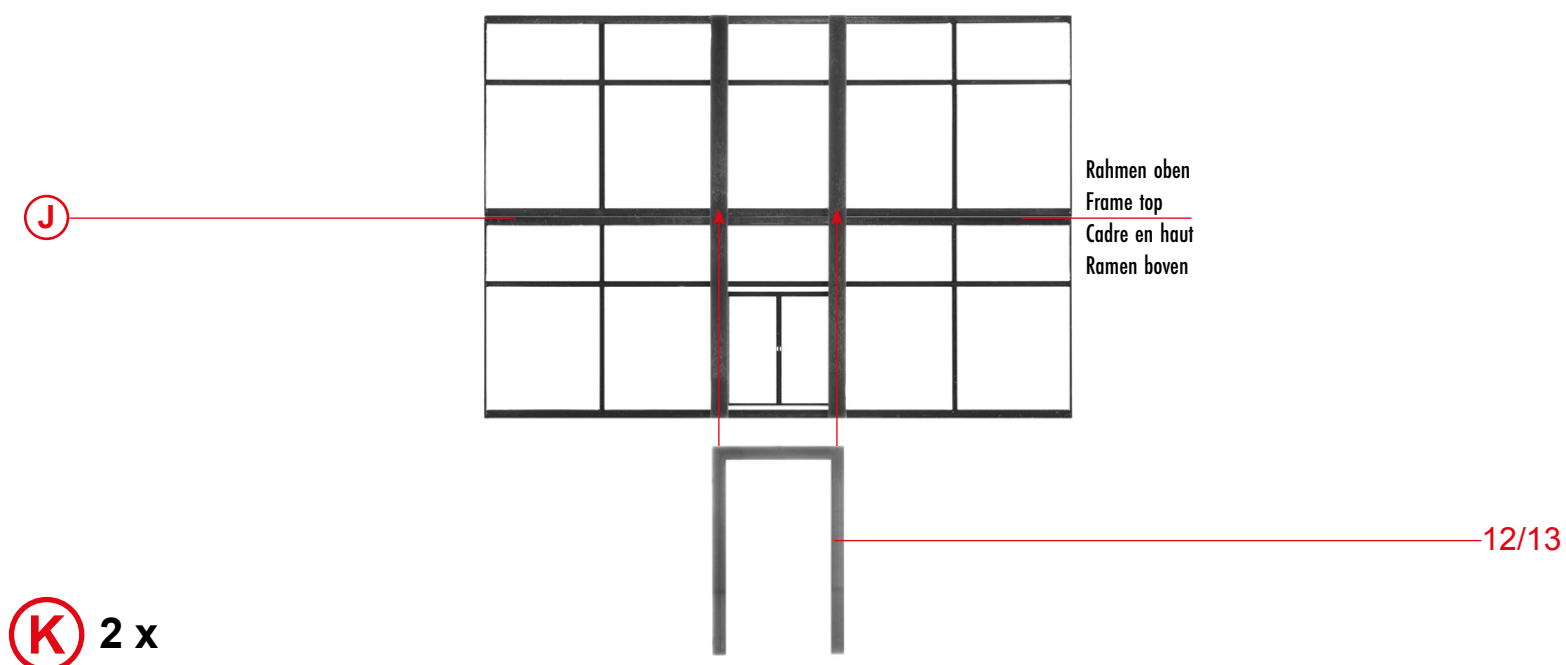
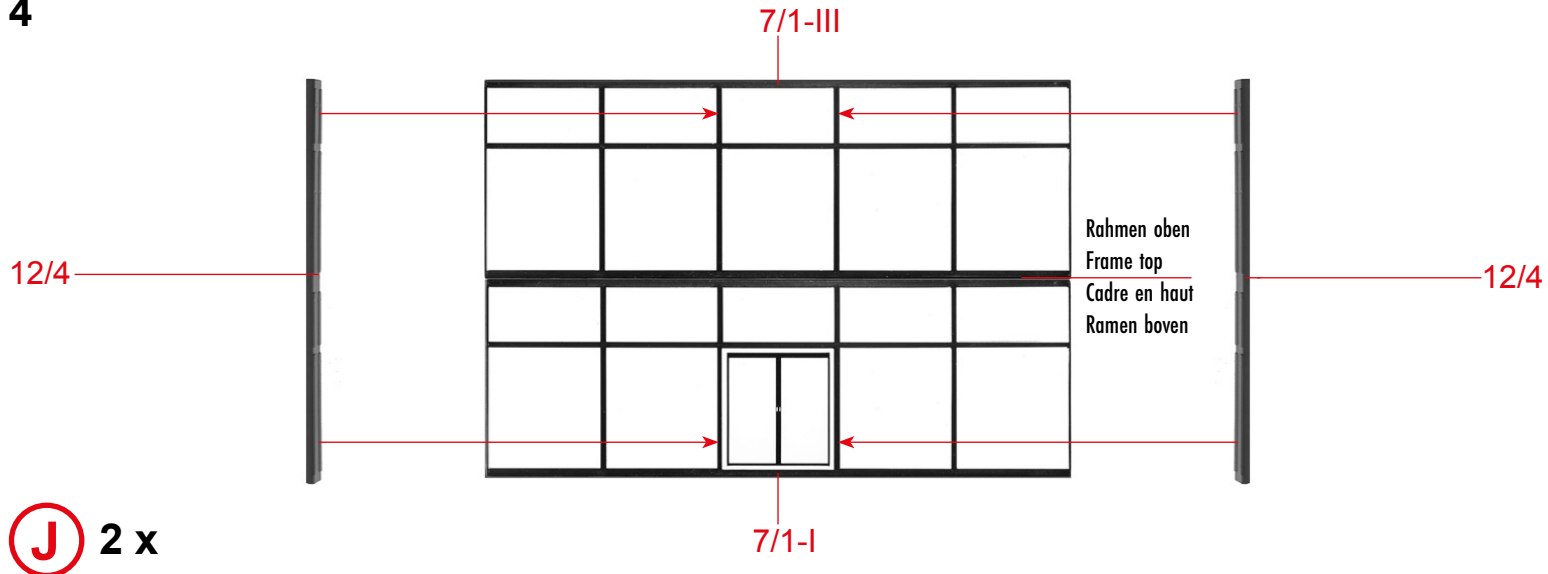
2



(C)



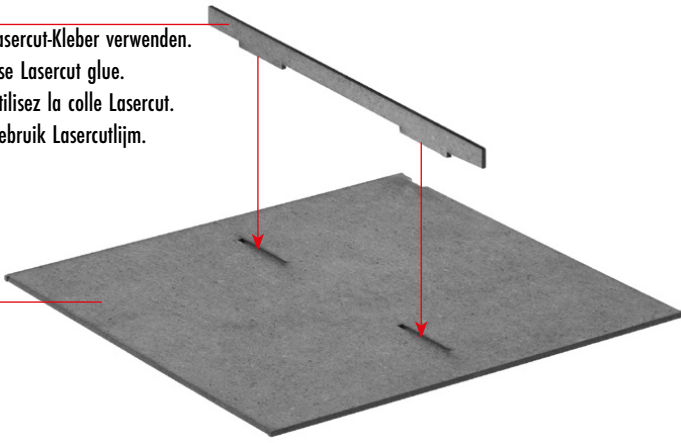
4



13/3 Lasercut-Kleber verwenden.  
Use Lasercut glue.  
Utilisez la colle Lasercut.  
Gebruik Lasercutlijm.

13/2

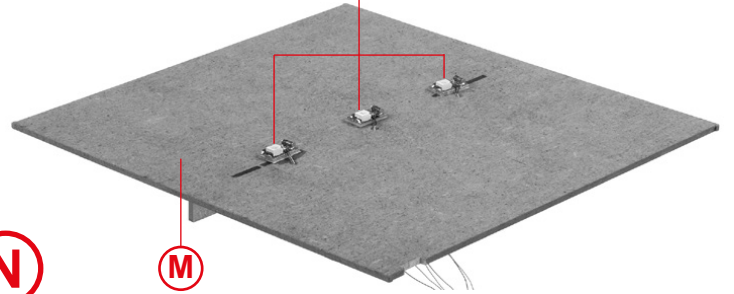
**M**



Art. Nr. 180647:  
Beleuchtung, liegt nicht bei  
Illumination, not included  
Éclairage, non jointe  
Verlichting, niet bijgevoegd

**N**

**M**

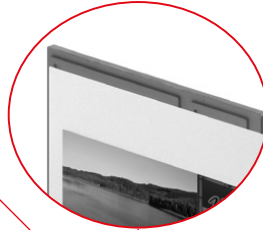
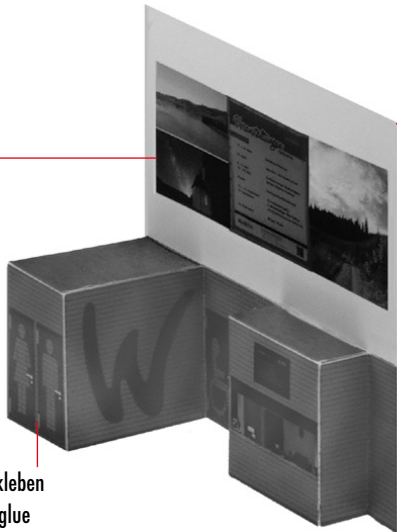


Papiermaske  
Papermask  
Masque  
Masker **M5**

Mit Alleskleber kleben  
Use all-purpose glue  
Utiliser de la colle universelle  
Met een universele lijm lijmen

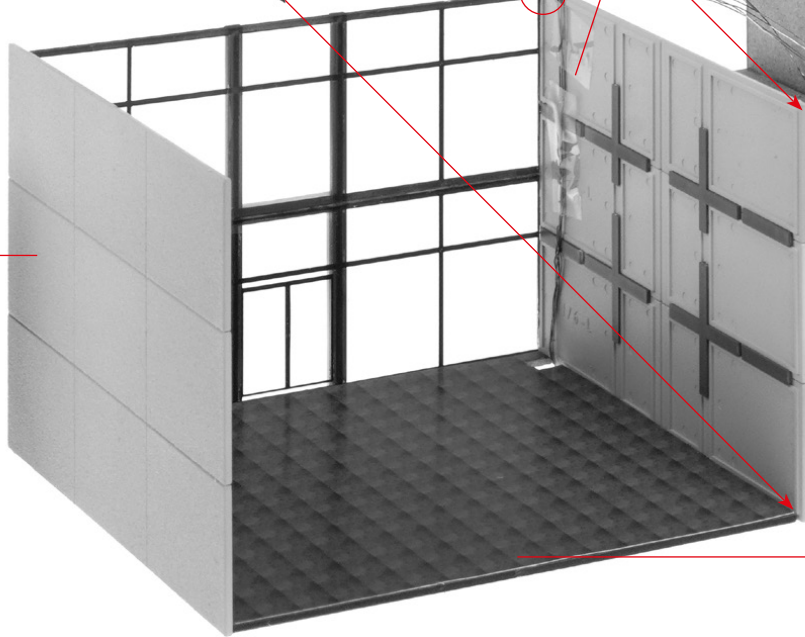
**L**

**O**



Klebestreifen  
Adhesive tape  
Ruban adhésif  
Plakband

**N**



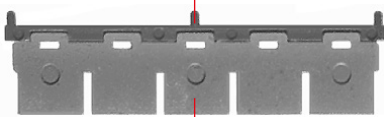
Mit Alleskleber kleben.  
Use all-purpose glue.  
Utiliser de la colle universelle.  
Met een universele lijm lijmen

Papiermaske  
Papermask  
Masque  
Masker **M4**

2/3

**P** 4 x

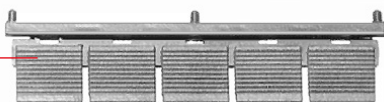
2/1



2/2

**P**

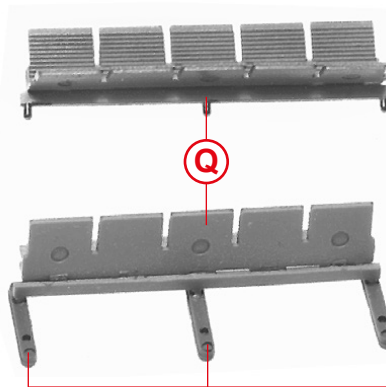
**Q** 4 x



**Q**

**R** 2 x

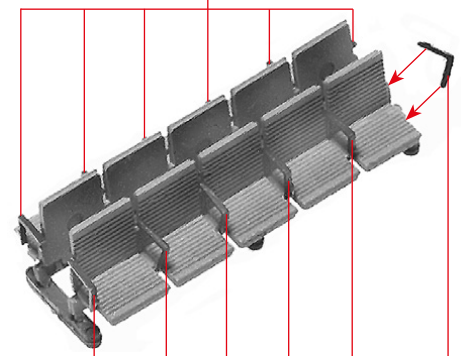
2/4



2/5

**S** 2 x

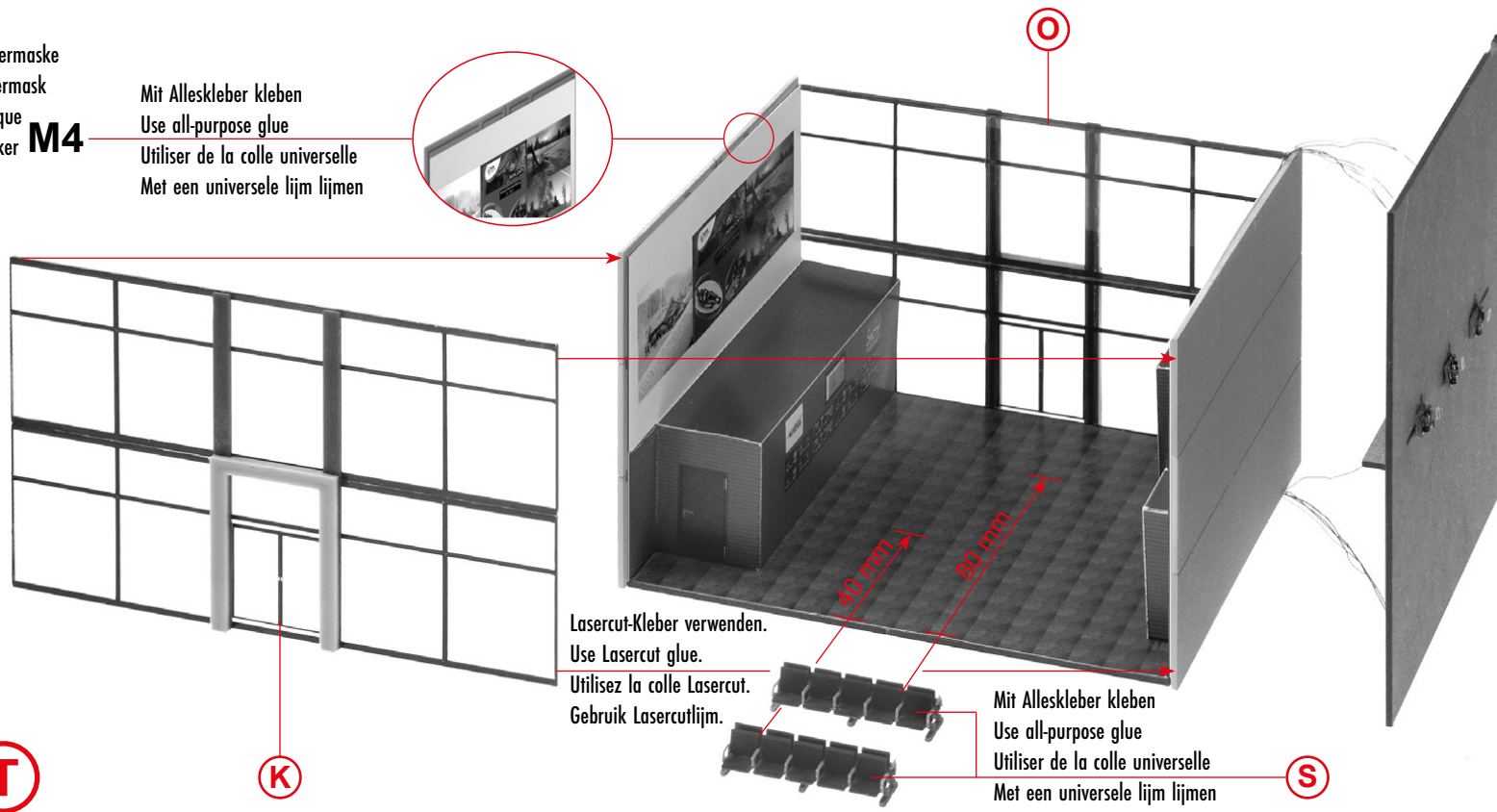
2/5



6

Papiermaske  
Papermask  
Masque  
Masker **M4**

Mit Alleskleber kleben  
Use all-purpose glue  
Utiliser de la colle universelle  
Met een universele lijm lijmen



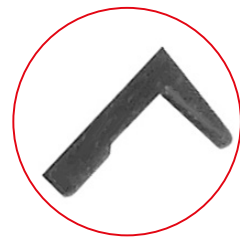
**T**

**K**

Lasercut-Kleber verwenden.  
Use Lasercut glue.  
Utilisez la colle Lasercut.  
Gebruik Lasercutlijm.

Mit Alleskleber kleben  
Use all-purpose glue  
Utiliser de la colle universelle  
Met een universele lijm lijmen

**S**



**U**

12/2

**T**

12/3

12/2

12/3

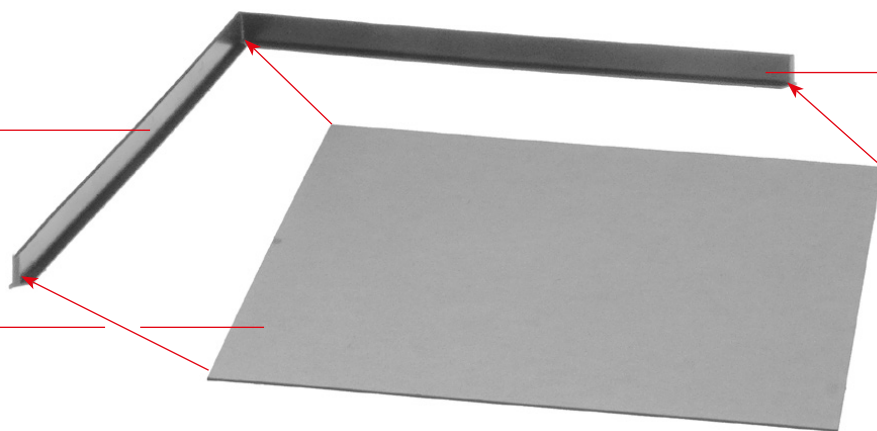
**V**

9/12

9/11

14/1

Lasercut-Kleber verwenden.  
Use Lasercut glue.  
Utilisez la colle Lasercut.  
Gebruik Lasercutlijm.



V



9/11

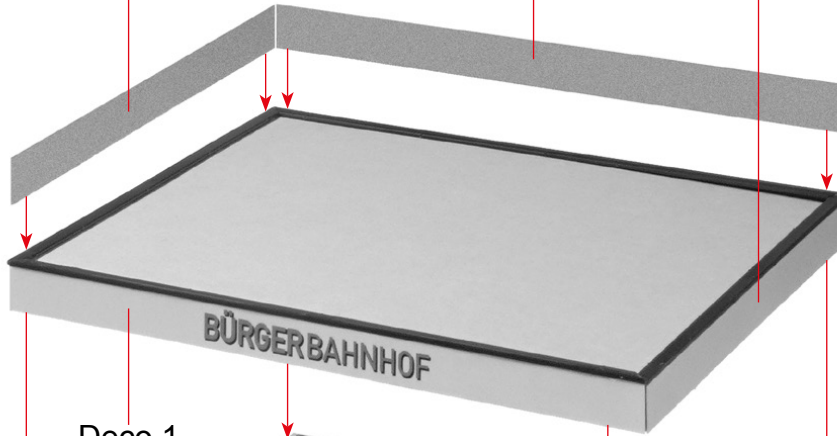
9/12

W

Deco 2

Deco 1

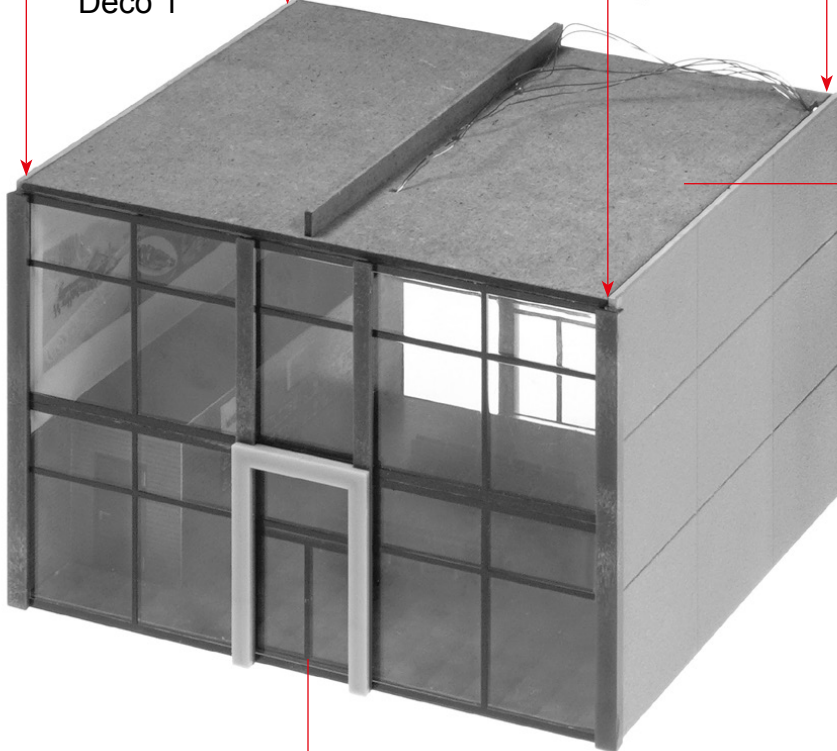
Deco 2



nicht kleben  
do not glue  
ne pas coller  
niet lijmen

W

Deco 1



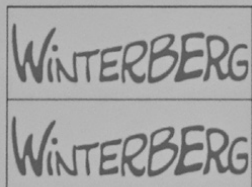
nicht kleben  
do not glue  
ne pas coller  
niet lijmen

N

X

U

Deco Sa. Nr. 180 071 0



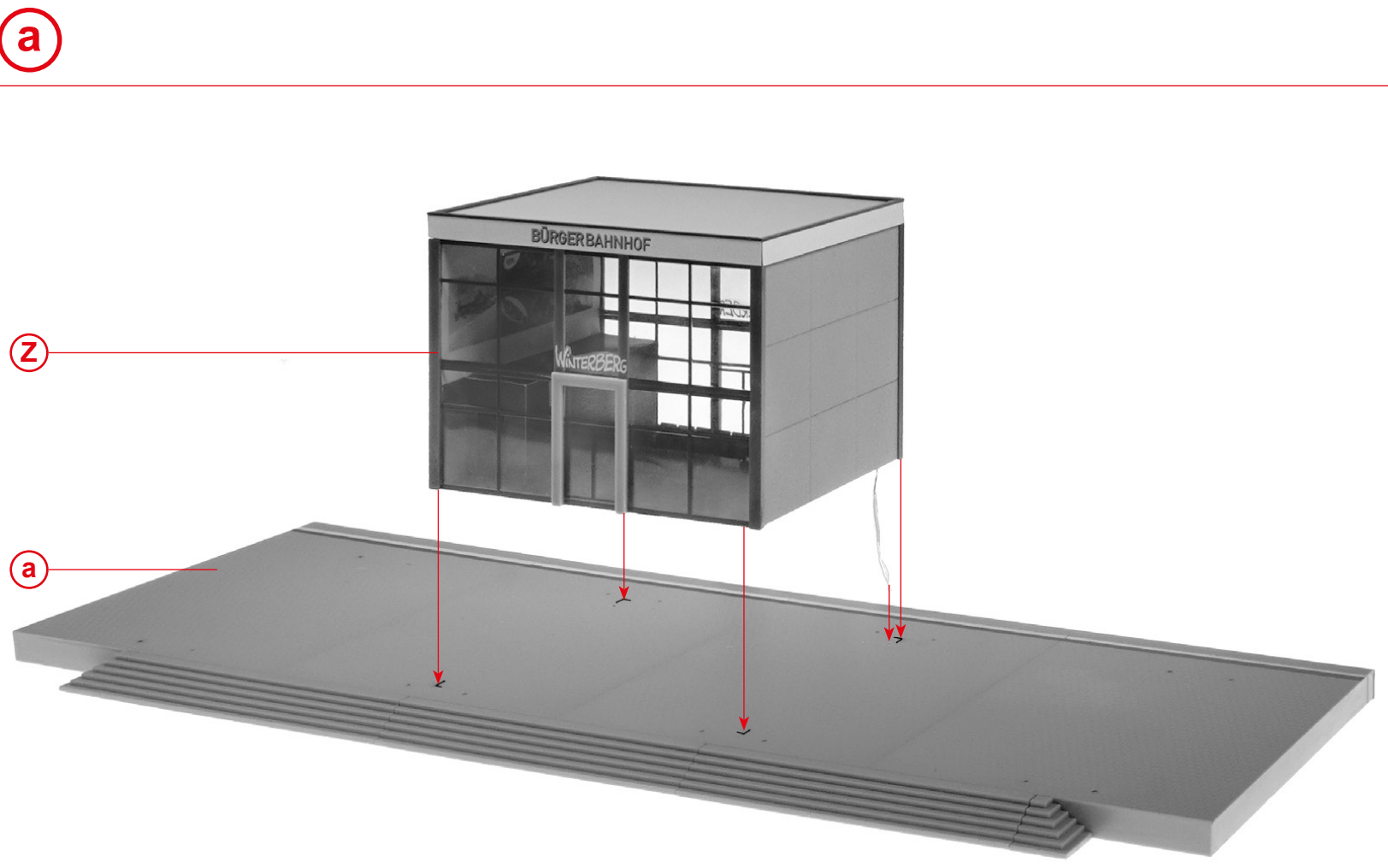
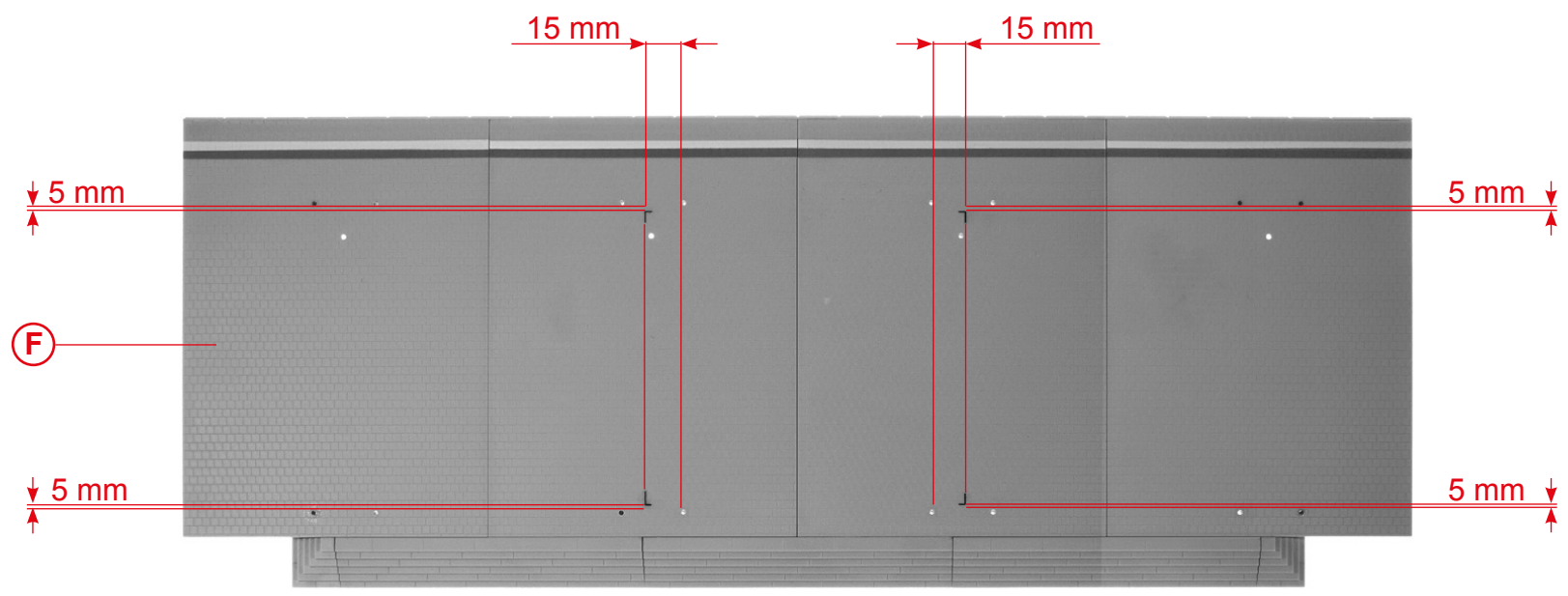
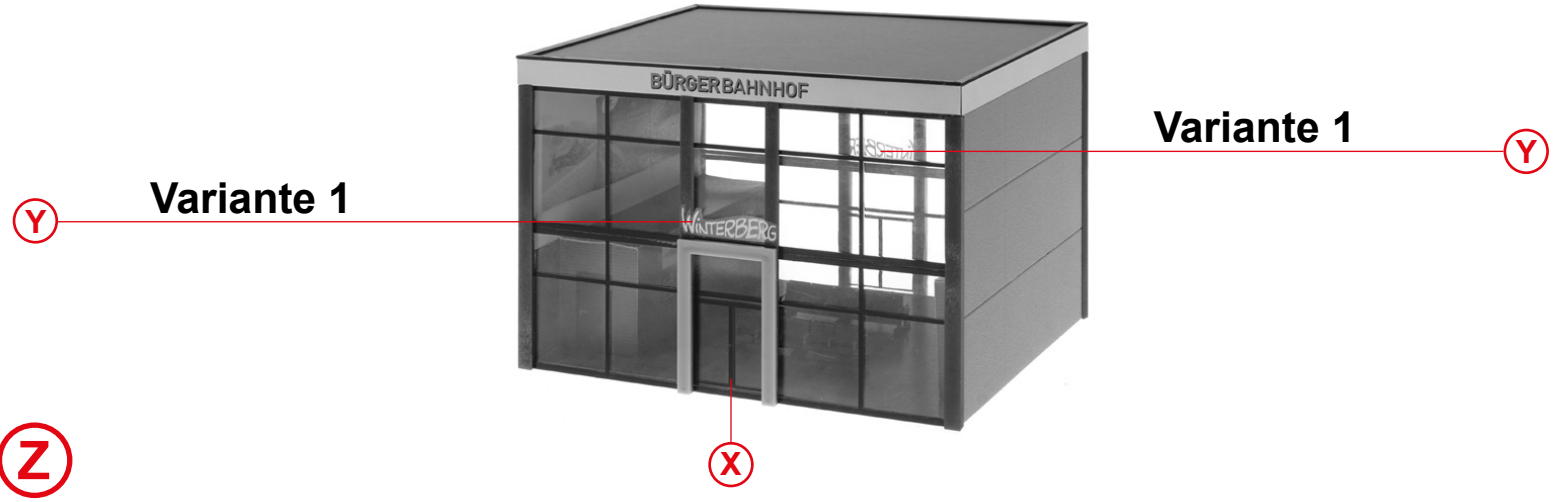
Variante 1



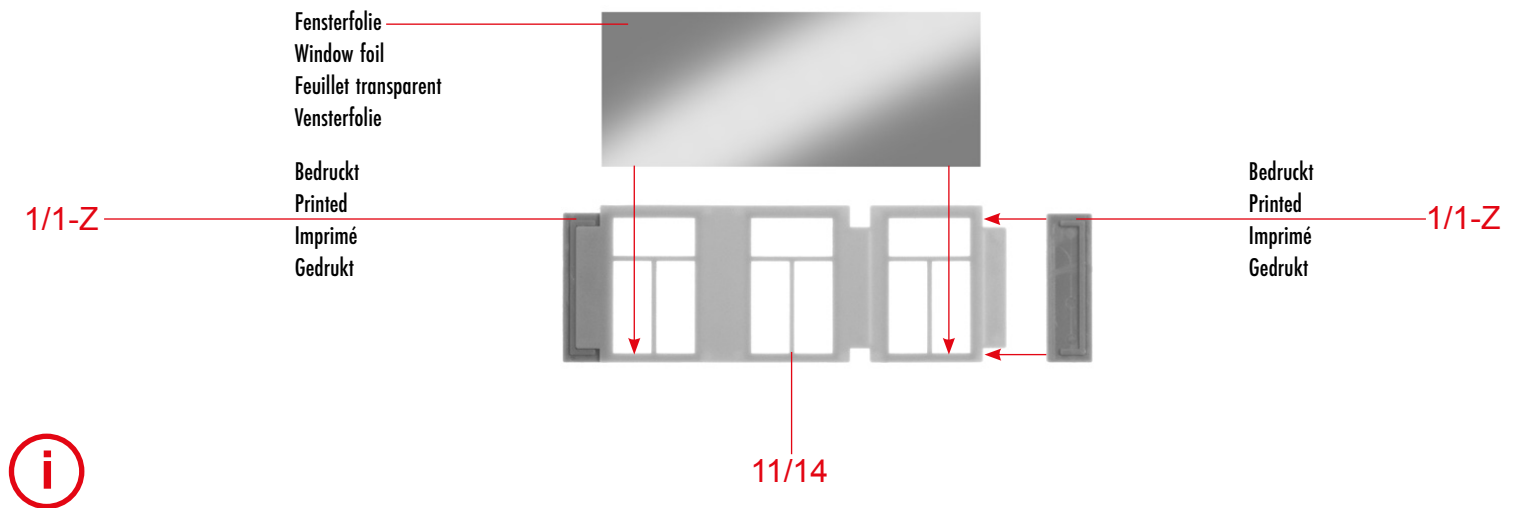
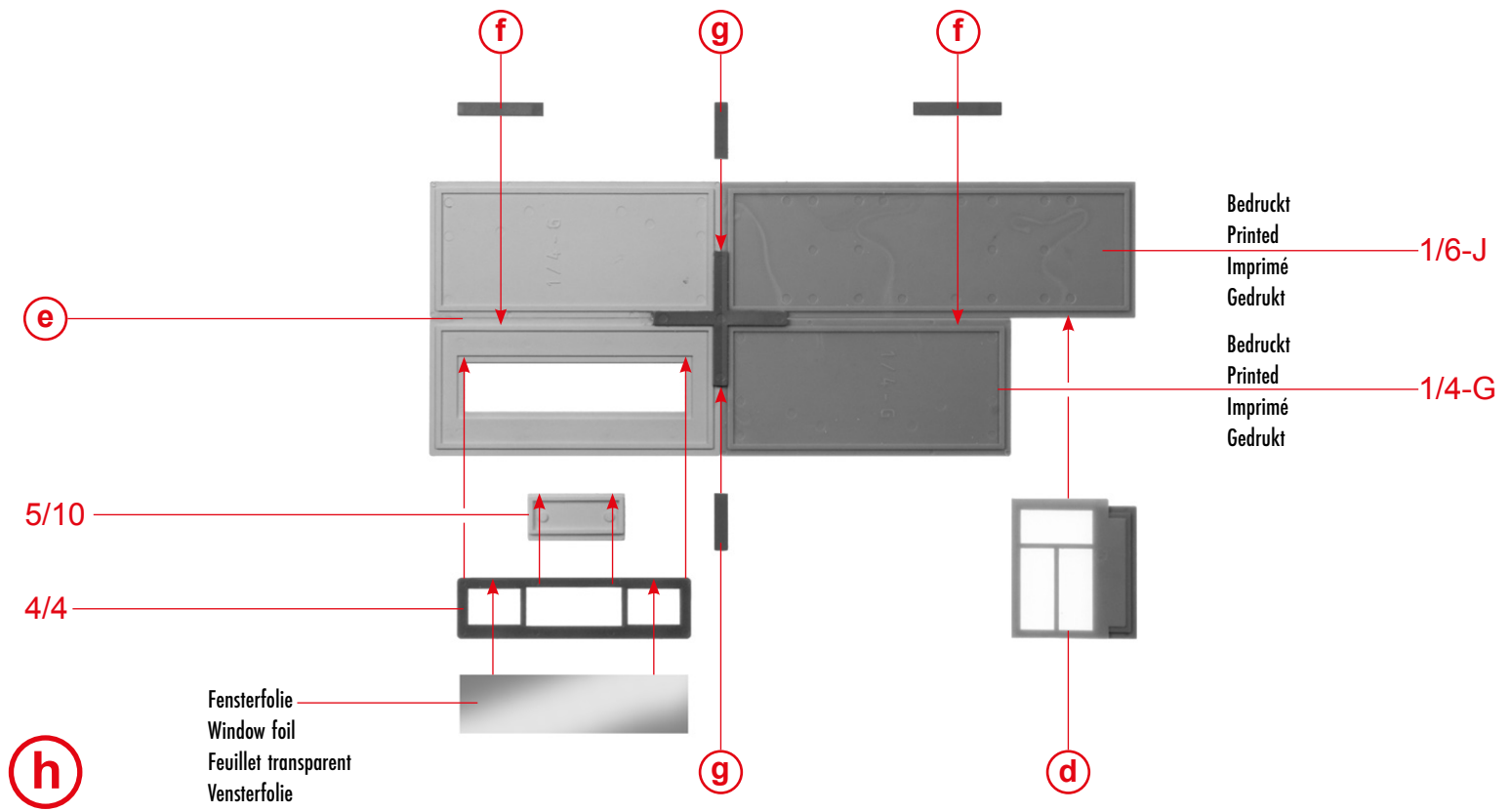
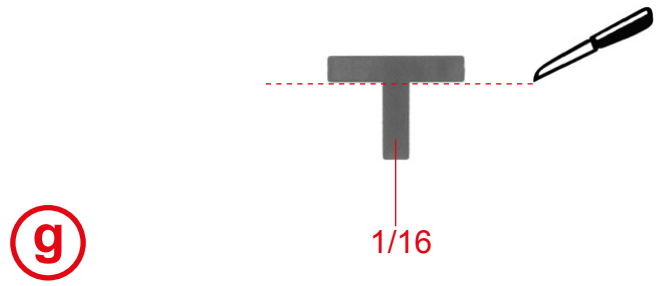
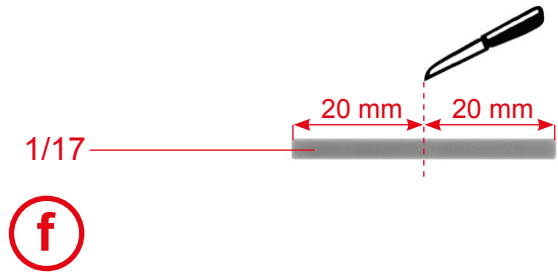
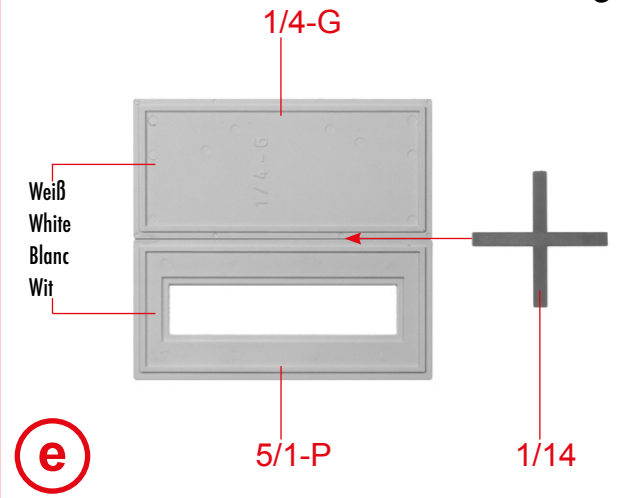
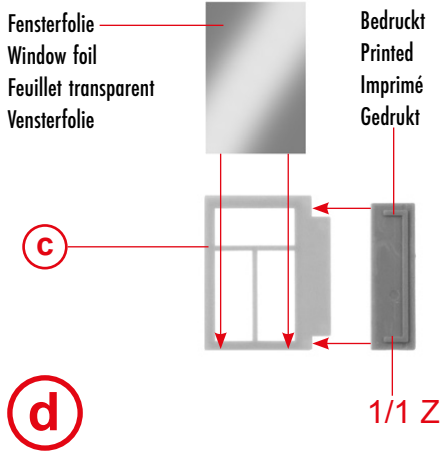
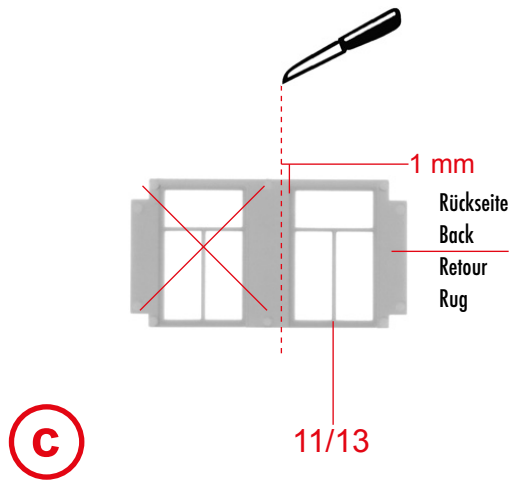
Variante 2



Y







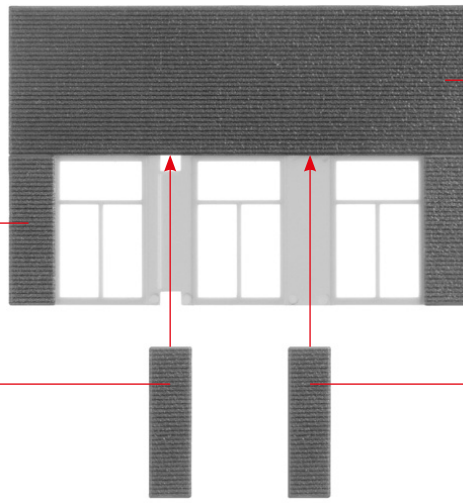
10

i

1/2-Z

j

Bedrukt  
Printed  
Imprimé  
Gedrukt

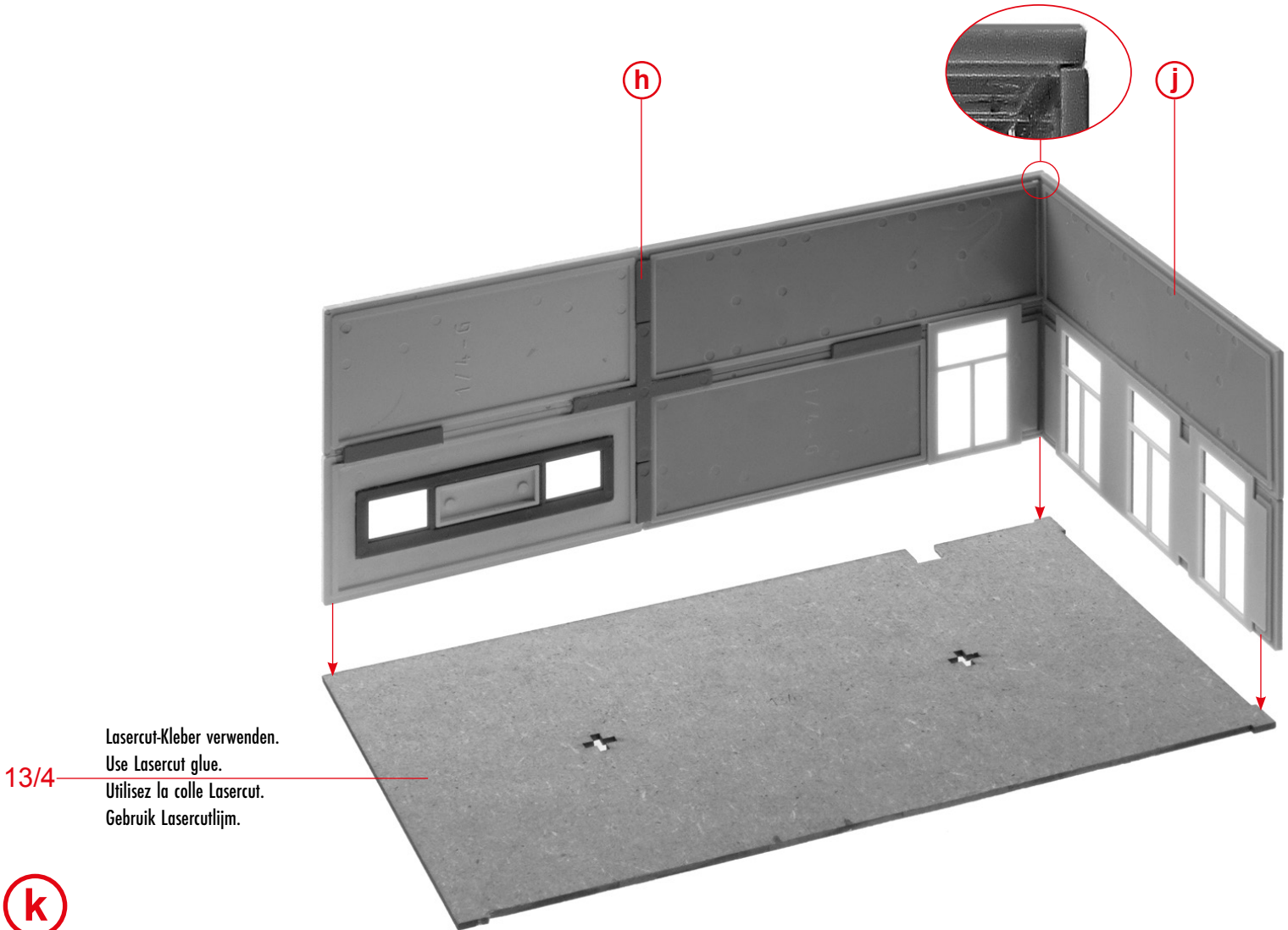


Weißer Rückseite, bedrukt  
White back, printed  
Dos blanc, imprimé  
Witte rug, gedrukt

1/6-J

Bedrukt  
Printed  
Imprimé  
Gedrukt

1/2-Z



13/4

Lasercut-Kleber verwenden.  
Use Lasercut glue.  
Utilisez la colle Lasercut.  
Gebruik Lasercutlijm.

k

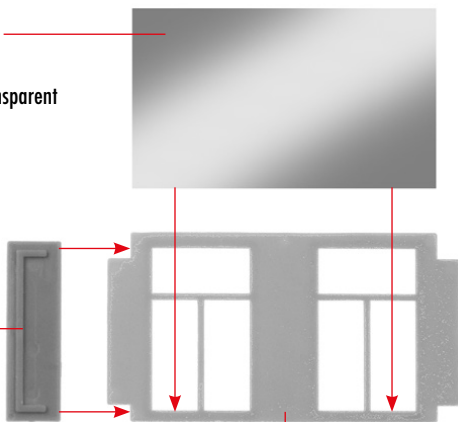
1/1-Z

l

Fensterfolie  
Window foil  
Feuillet transparent  
Vensterfolie

Bedrukt  
Printed  
Imprimé  
Gedrukt

11/13



1/4-G

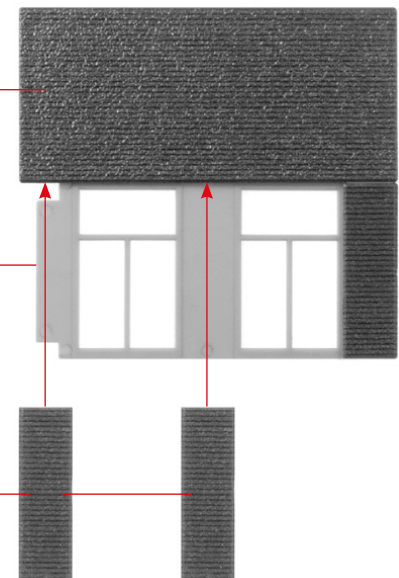
l

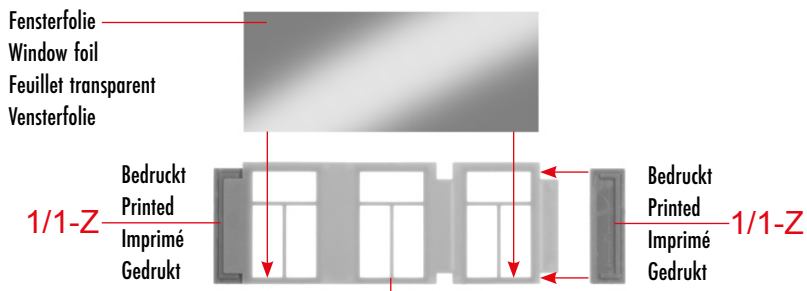
1/2-Z

m

Bedrukt  
Printed  
Imprimé  
Gedrukt

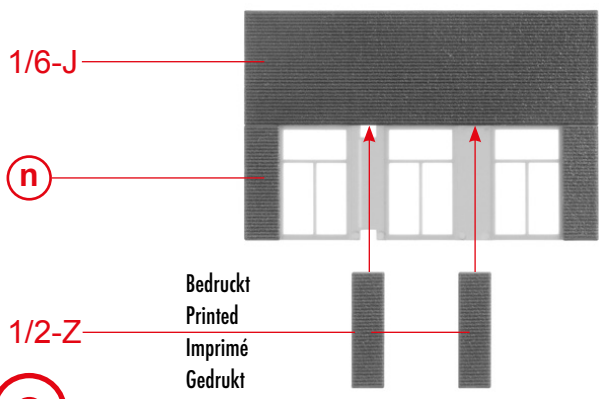
Bedrukt  
Printed  
Imprimé  
Gedrukt





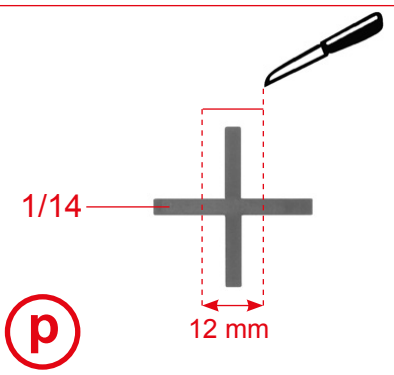
**n**

11/14



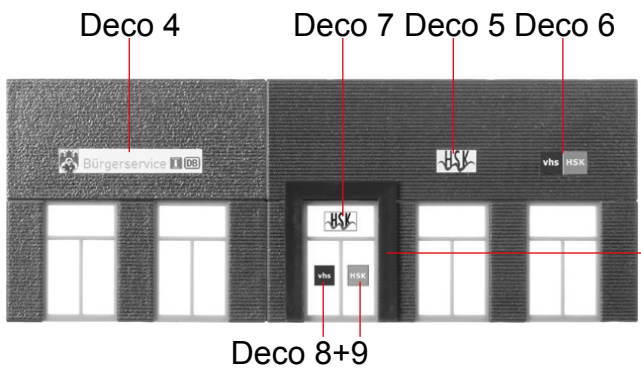
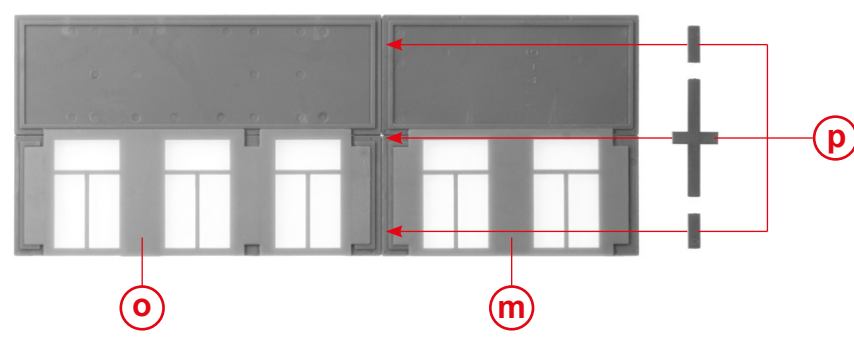
**n**

**o**



**p**

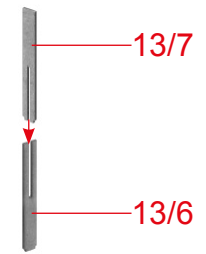
**q**



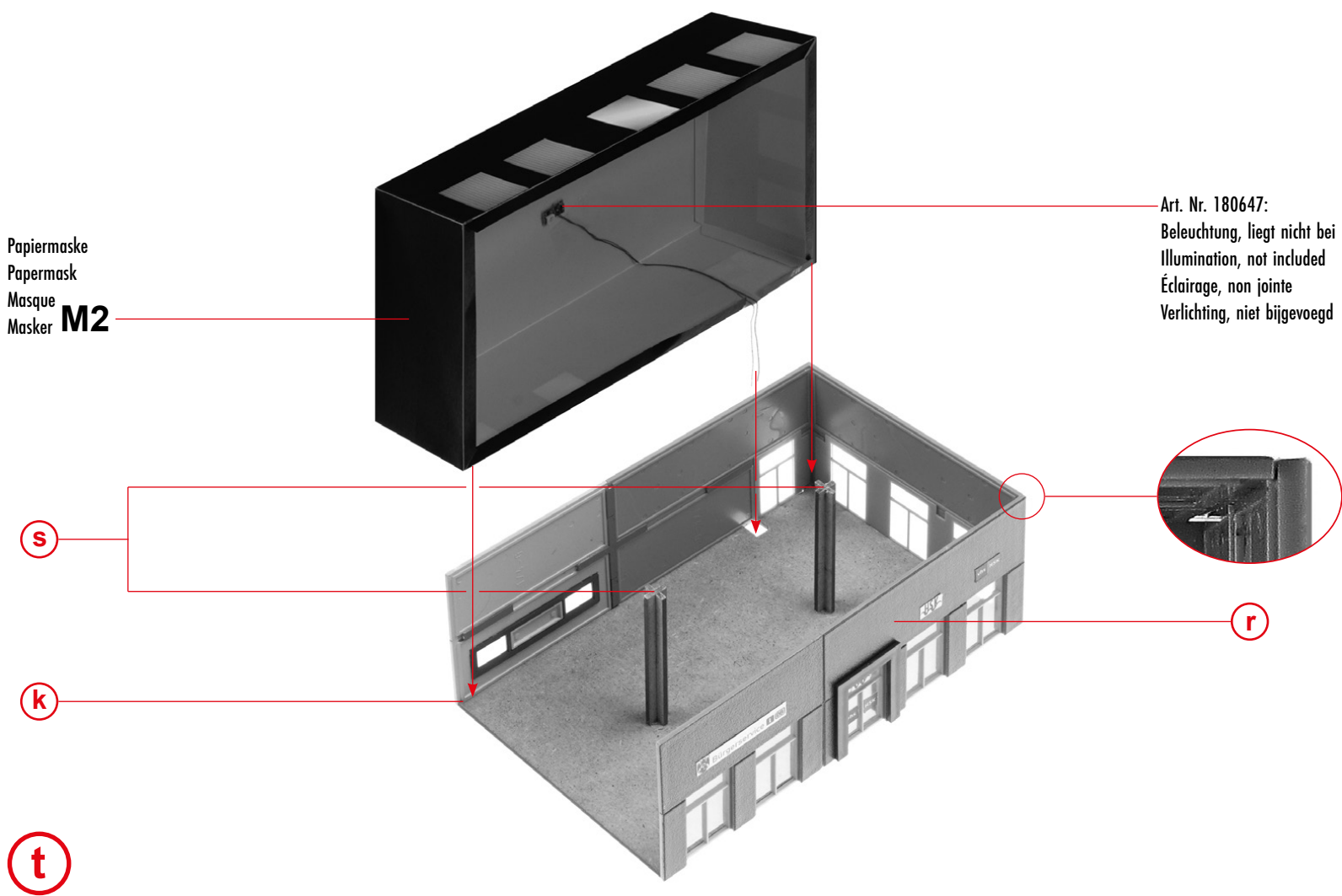
**r**

Sekundenkleber verwenden.  
Use instant modelling cement.  
Utilisez la colle rapide.  
Gebruik secondenlijm.

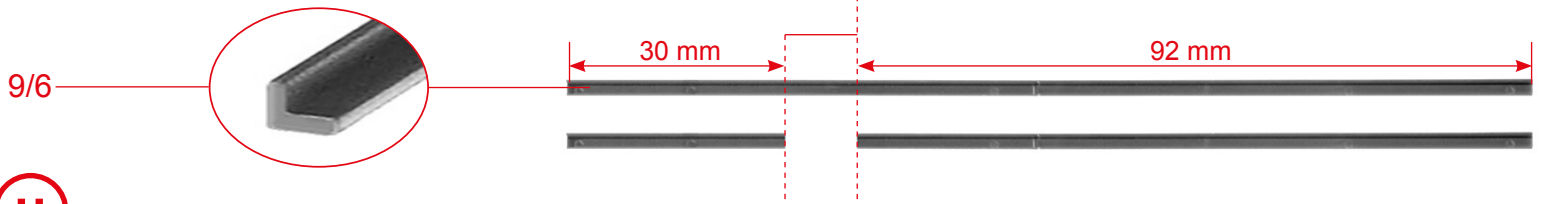
12/12



**s** 2 x



12



9/6

30 mm

92 mm

u

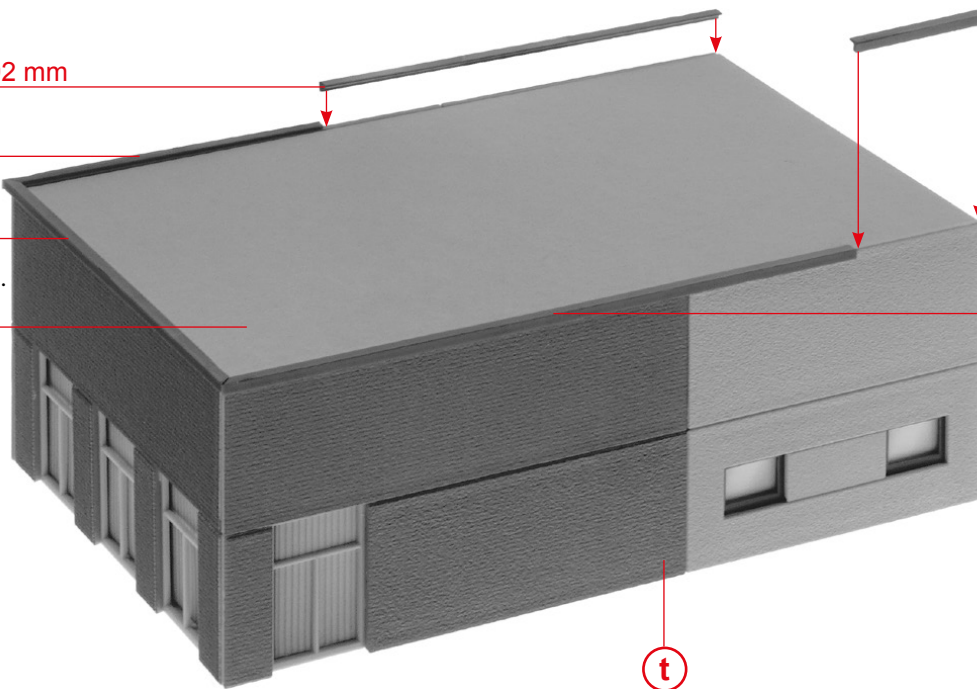
u

9/4

12/5

14/3

Lasercut-Kleber verwenden.  
Use Lasercut glue.  
Utilisez la colle Lasercut.  
Gebruik Lasercutlijm.



92 mm

30 mm

u

9/3

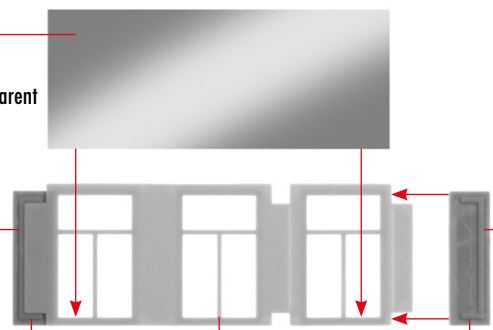
t

v

Fensterfolie  
Window foil  
Feuillet transparent  
Vensterfolie

Wei  
White  
Blanc  
Wit

Wei  
White  
Blanc  
Wit



1/1-Z

11/14

1/1-Z

w

1/5-W

Wei  
White  
Blanc  
Wit

1/2-Z

Wei  
White  
Blanc  
Wit

1/2-Z

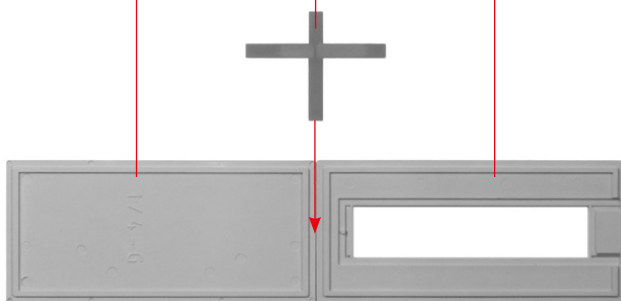
Wei  
White  
Blanc  
Wit

x

1/4-G

1/15

5/4-P



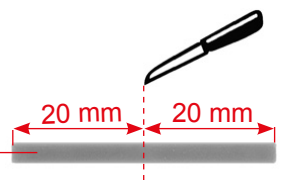
y

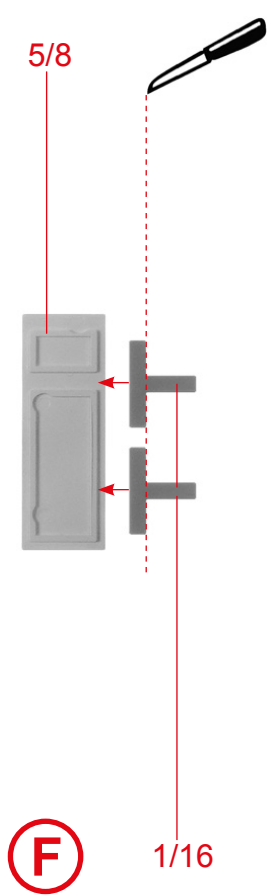
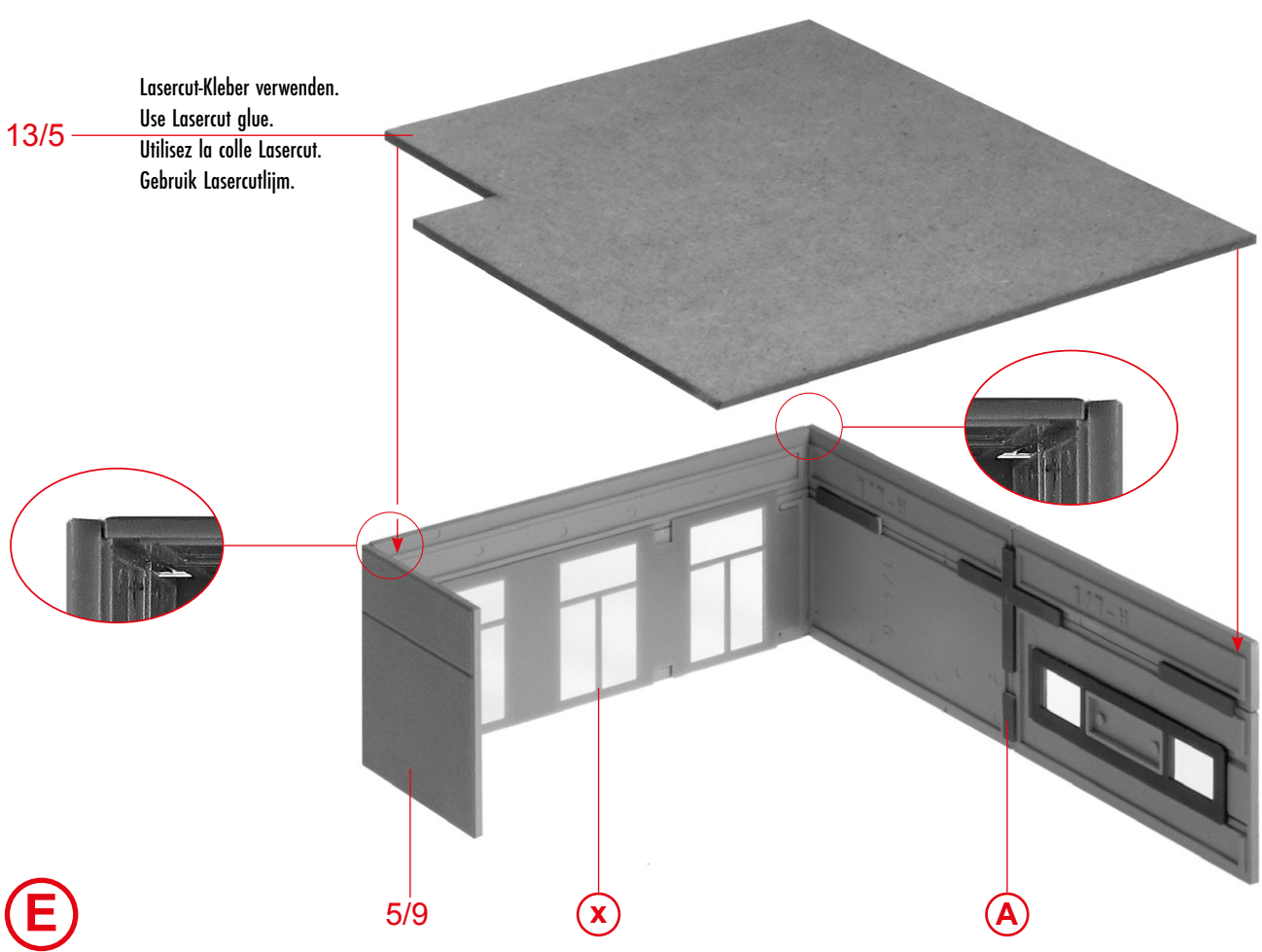
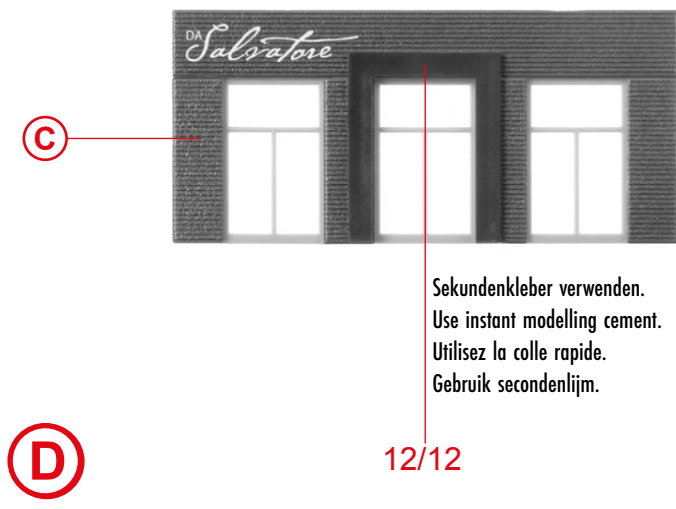
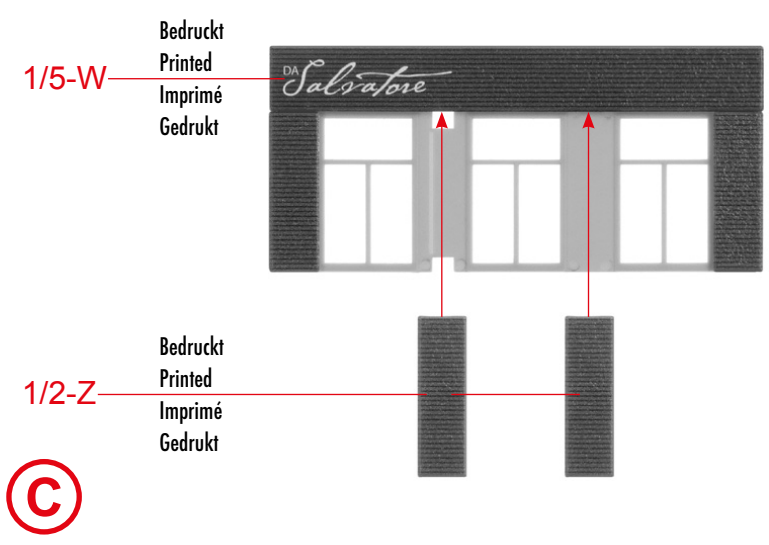
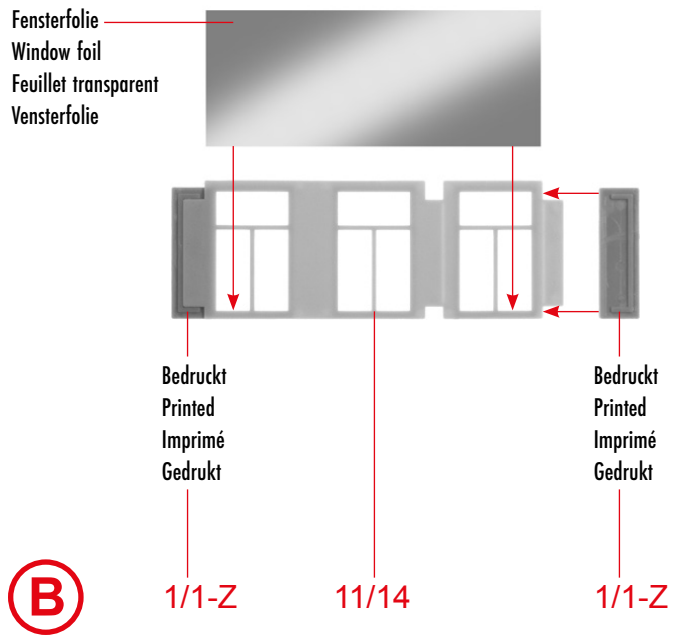
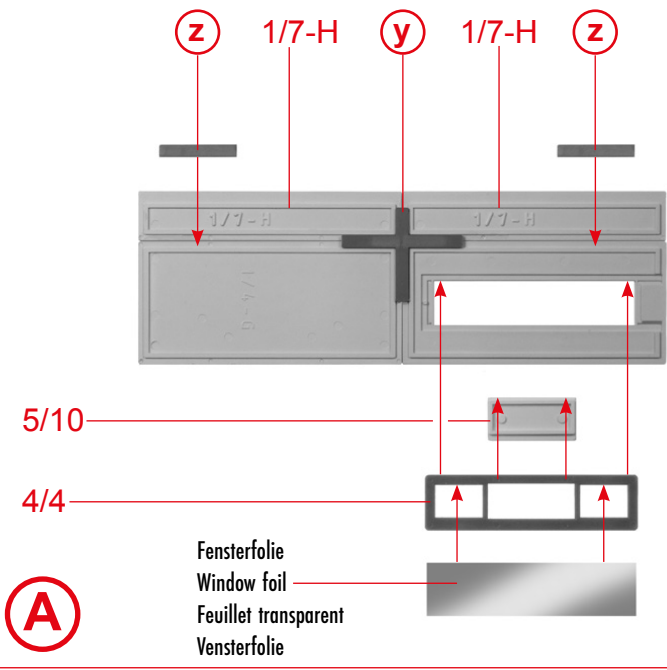
1/17

20 mm

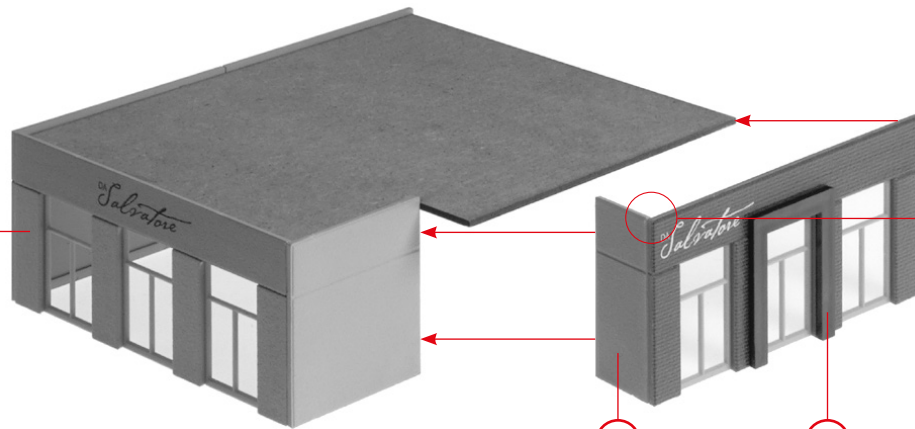
20 mm

z





E



G

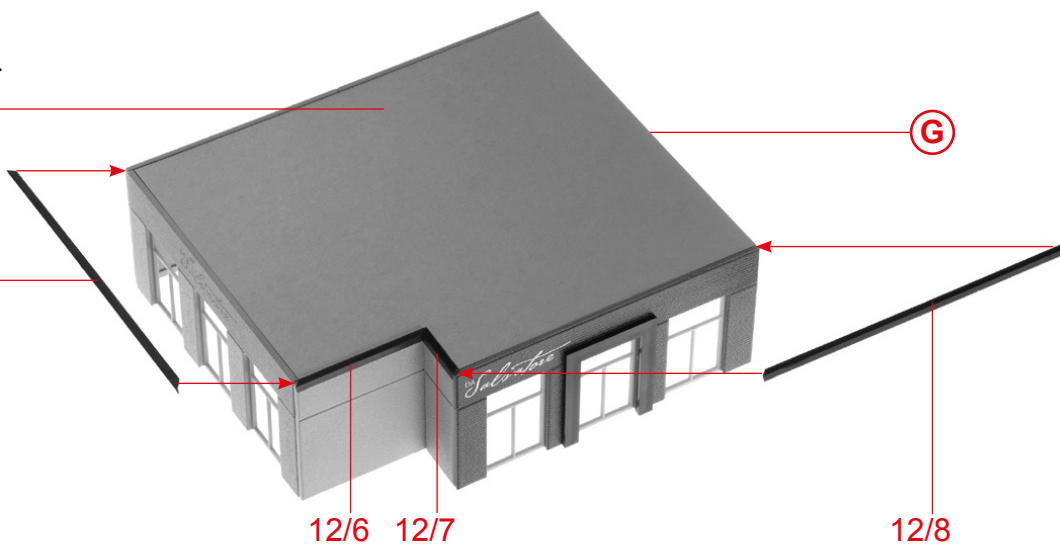
F

D

14/2 Lasercut-Kleber verwenden.  
Use Lasercut glue.  
Utilisez la colle Lasercut.  
Gebruik Lasercutlijm.

14/2

12/5



G

12/6 12/7

12/8

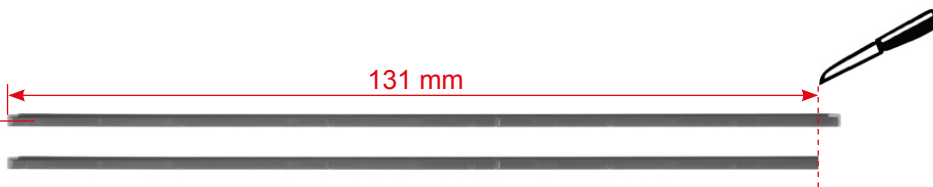
H

9/1

I

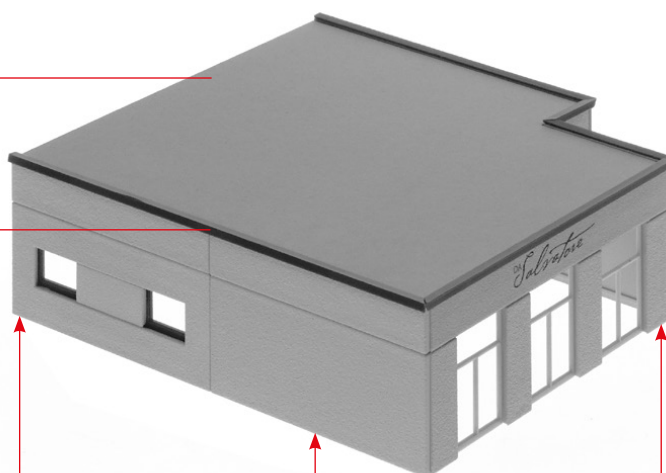


131 mm



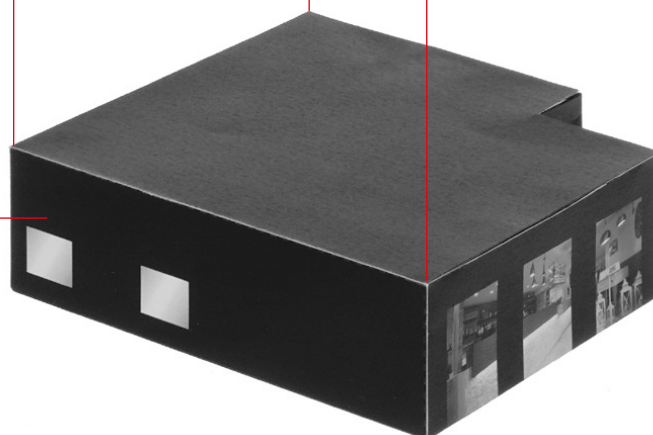
H

I



Papiermaske  
Papermask  
Masque  
Masker **M1**

J



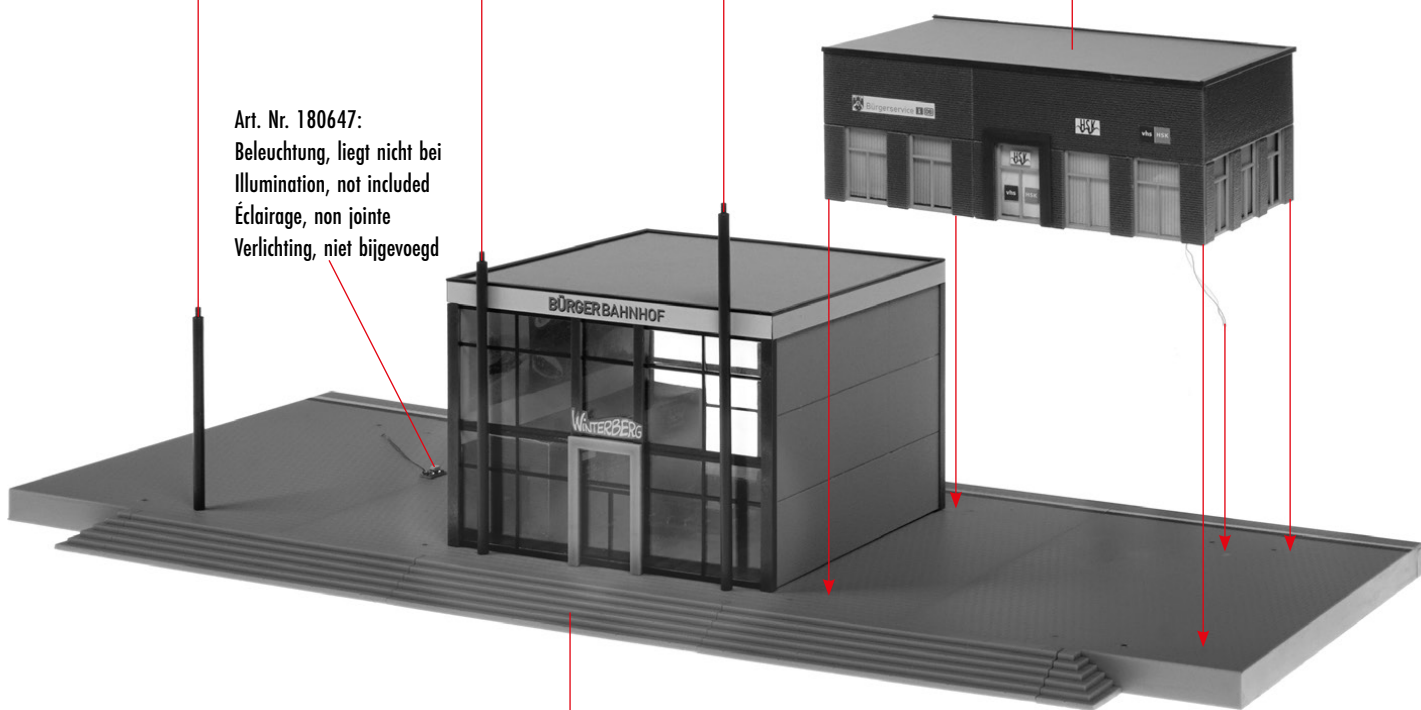
12/15

12/16

12/17

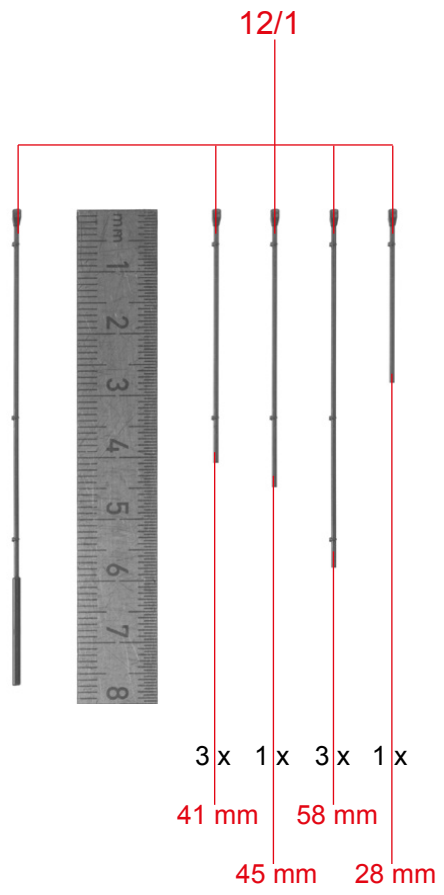
Ⓥ

Art. Nr. 180647:  
Beleuchtung, liegt nicht bei  
Illumination, not included  
Éclairage, non jointe  
Verlichting, niet bijgevoegd

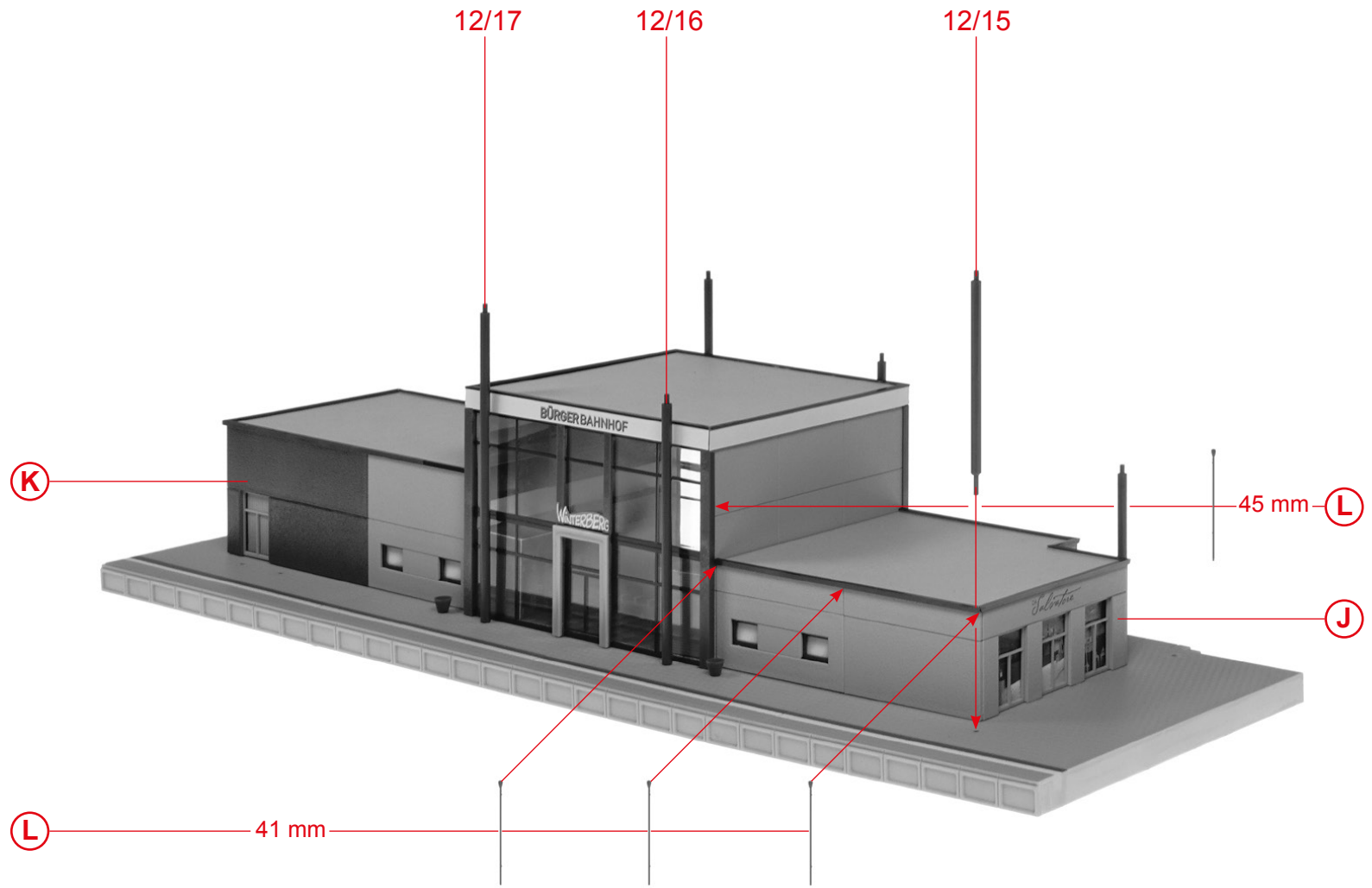


Ⓚ

Ⓟ

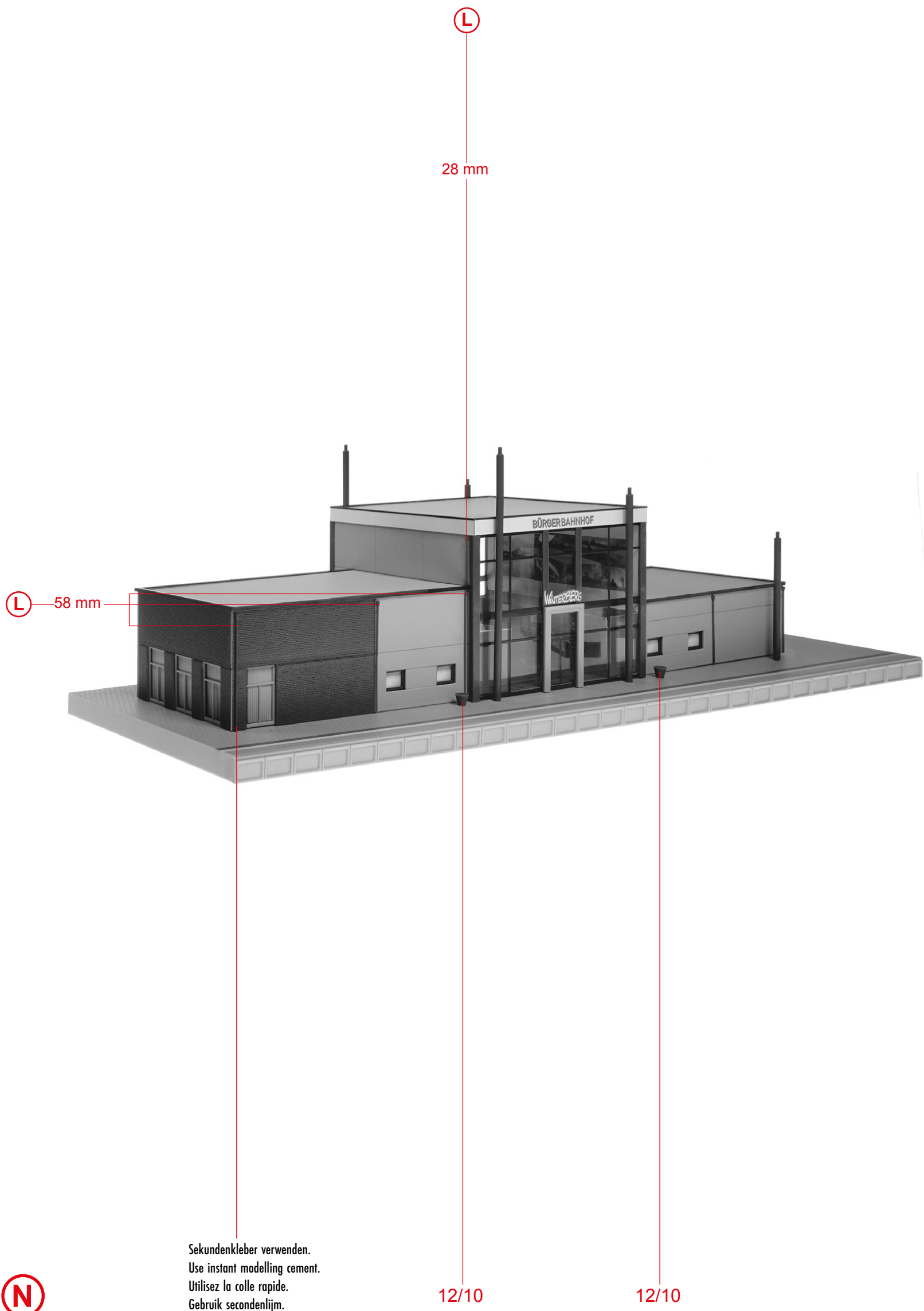


L



M





L

28 mm

L

58 mm

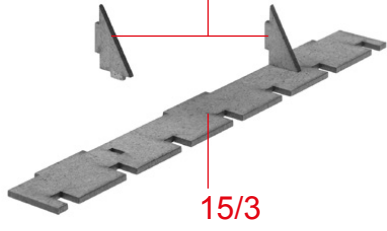
N

Sekundenkleber verwenden.  
Use instant modelling cement.  
Utilisez la colle rapide.  
Gebruik secondenlijm.

12/10

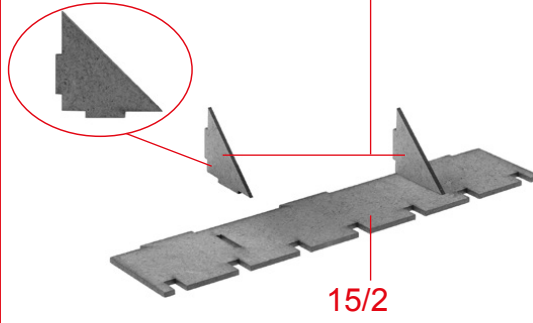
12/10

15/6  
 Lasercut-Kleber verwenden.  
 Use Lasercut glue.  
 Utilisez la colle Lasercut.  
 Gebruik Lasercutlijm.



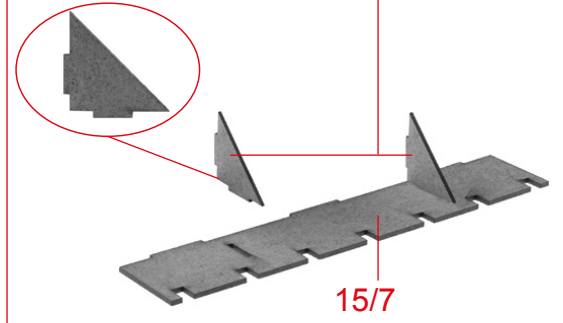
O

15/5  
 Lasercut-Kleber verwenden.  
 Use Lasercut glue.  
 Utilisez la colle Lasercut.  
 Gebruik Lasercutlijm.



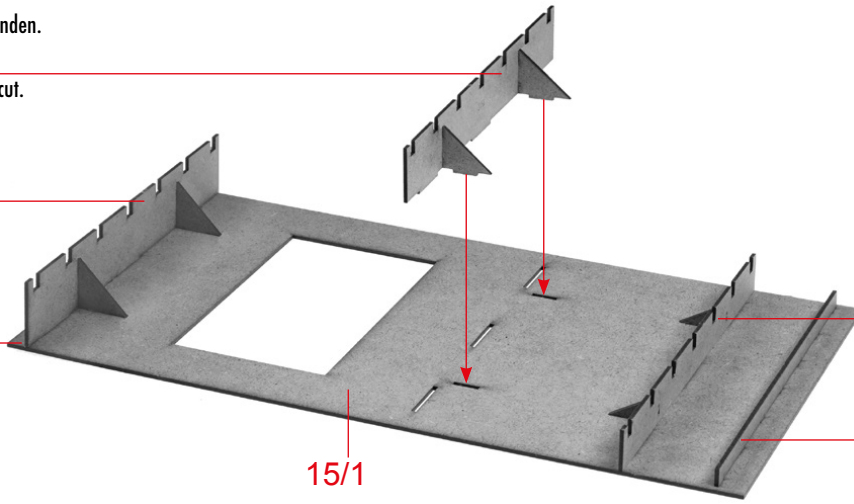
P

15/5  
 Lasercut-Kleber verwenden.  
 Use Lasercut glue.  
 Utilisez la colle Lasercut.  
 Gebruik Lasercutlijm.



Q

Q  
 Lasercut-Kleber verwenden.  
 Use Lasercut glue.  
 Utilisez la colle Lasercut.  
 Gebruik Lasercutlijm.



Montagehilfe  
 Mounting aid  
 Aide de montage  
 Montagehulp

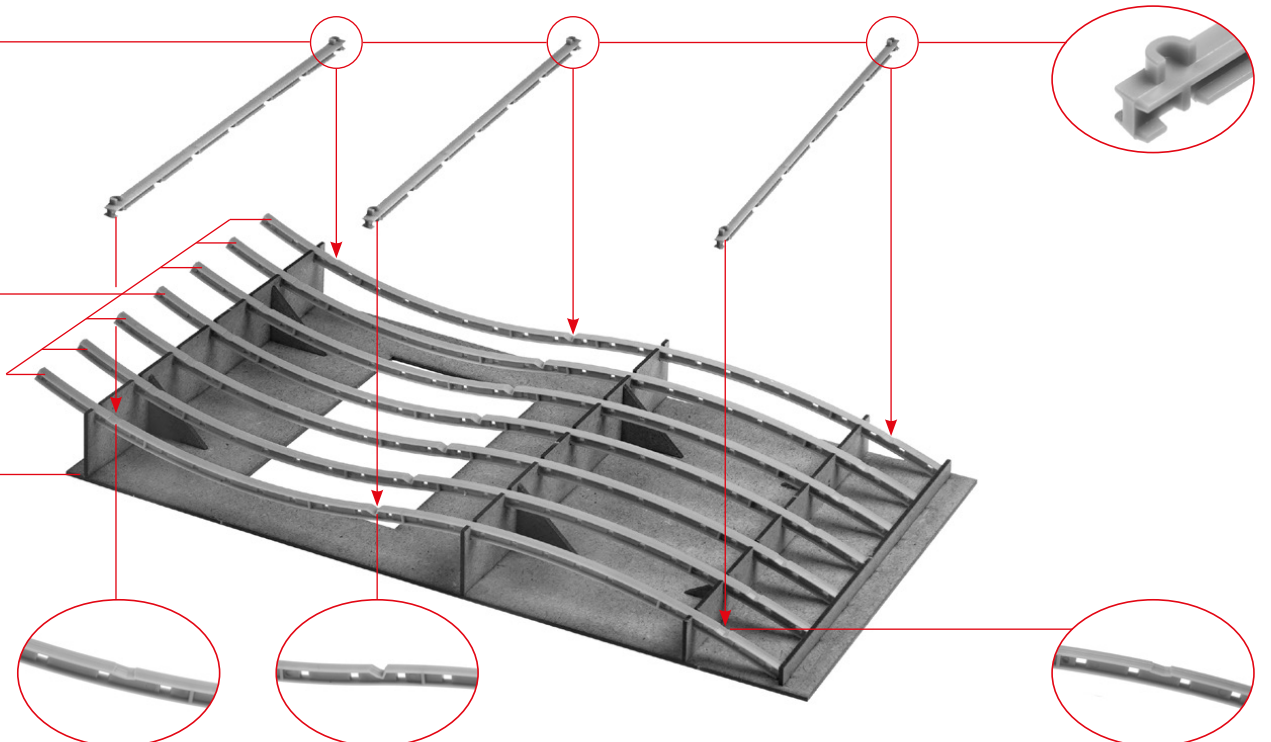
R

12/18

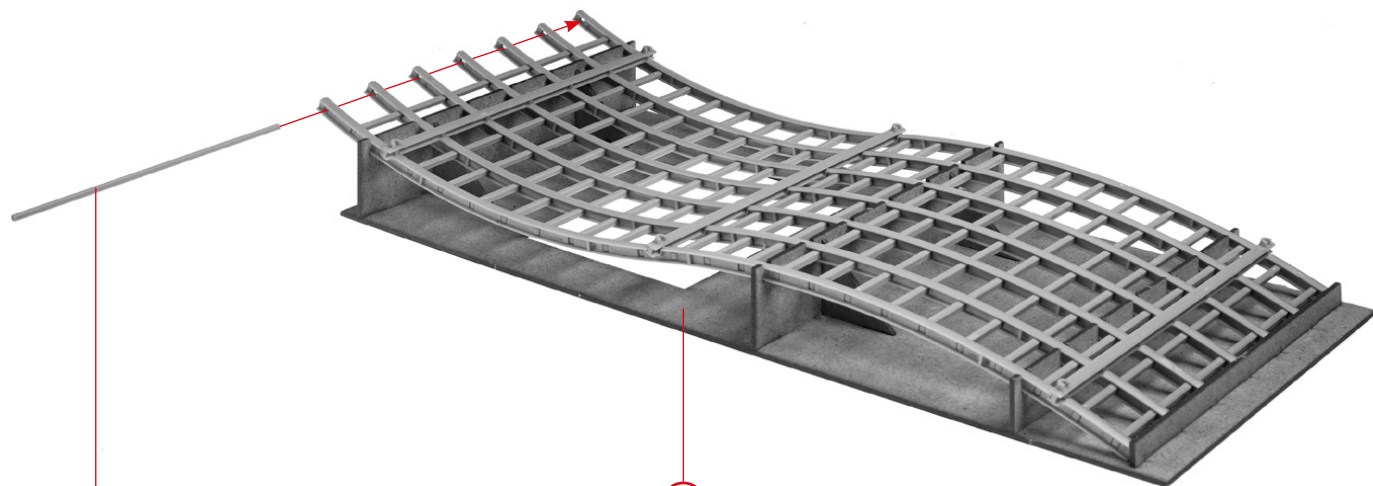
12/20

nicht kleben  
 do not glue  
 ne pas coller  
 niet lijmen

Montagehilfe  
 Mounting aid  
 Aide de montage  
 Montagehulp

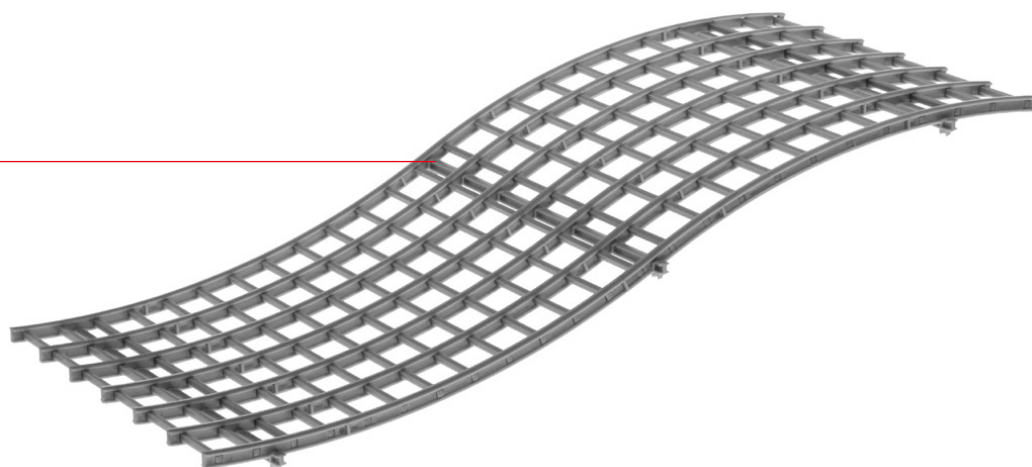


S



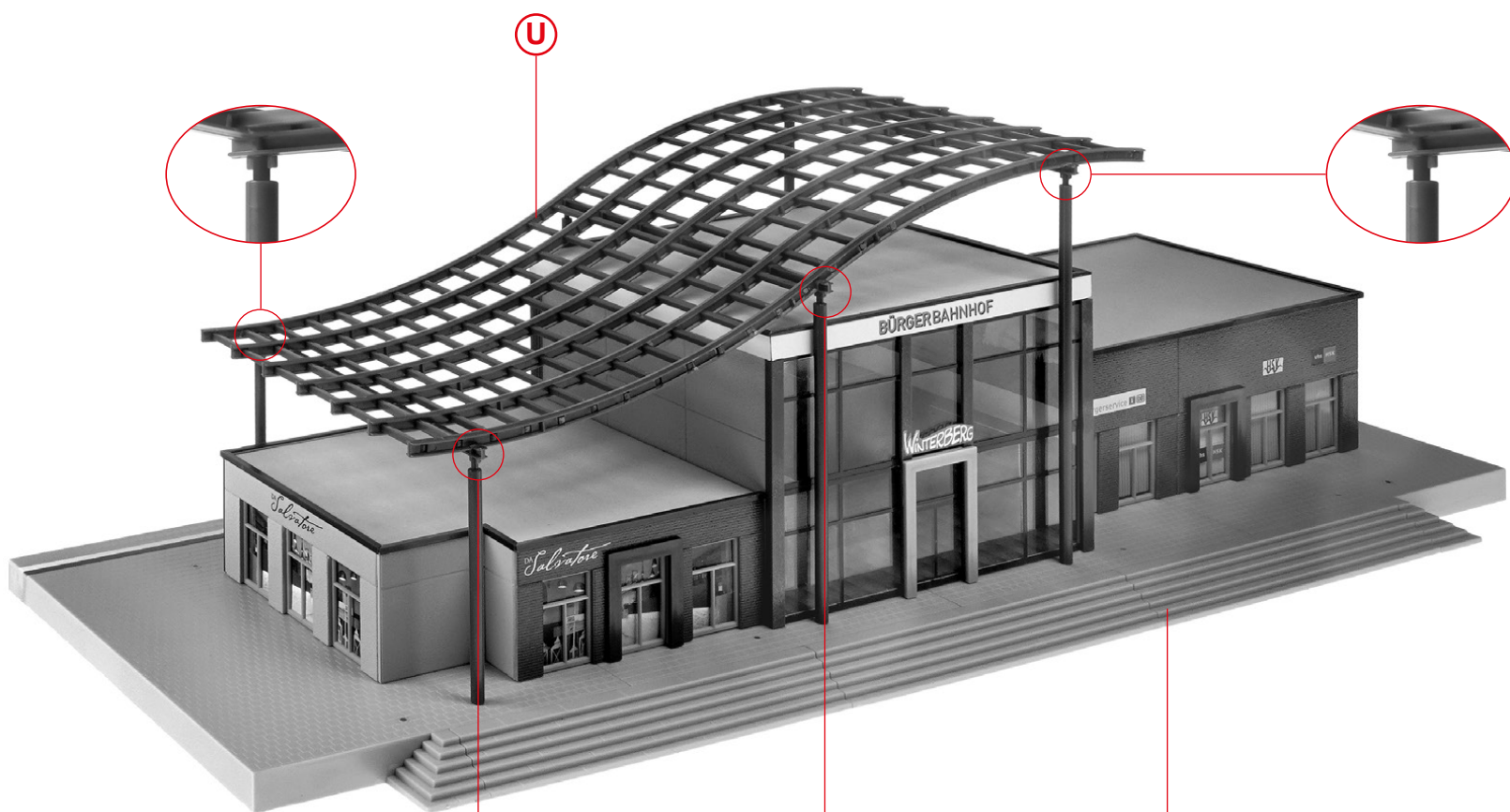
**T** 23 x 12/19

**S**



**T**

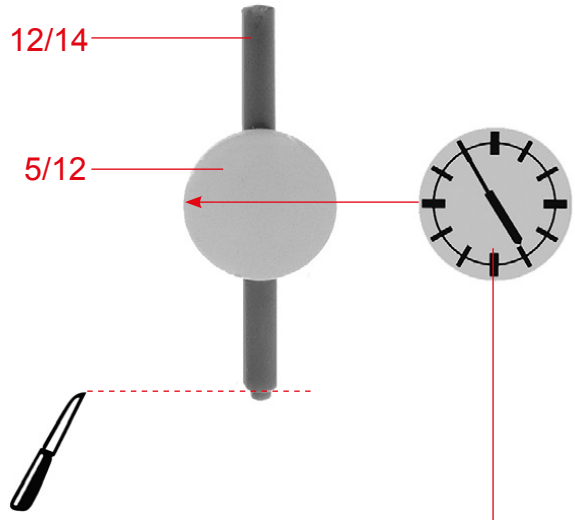
**U**



**U**

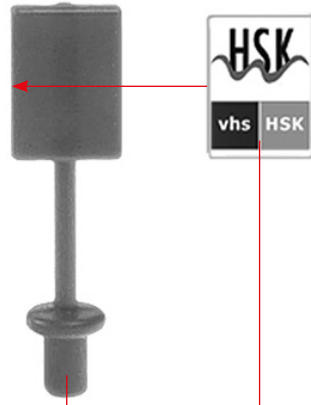
**V**

**N**



Deco 10

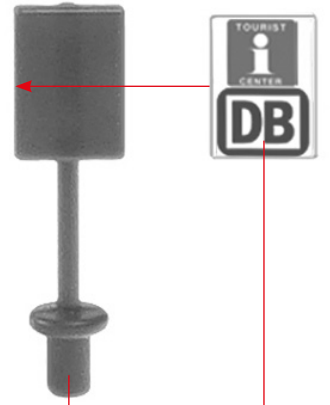
W



Deco 11

X

12/11



Deco 3

Y

12/11



W



Z

V

Y

X