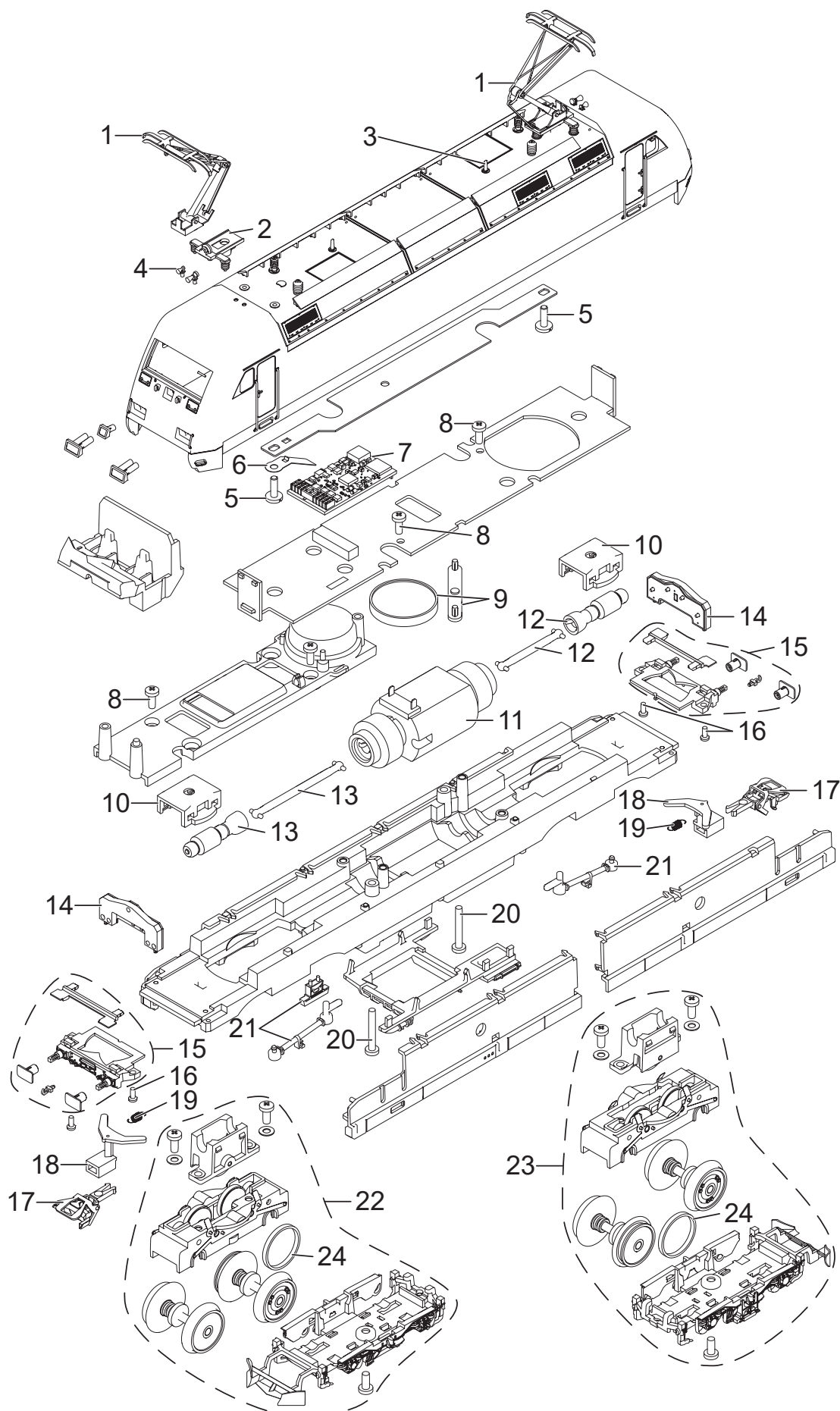


# Einzelteile der Lokomotive 25379



Details der Darstellung können von dem Modell abweichen.

# Einzelteile der Lokomotive 25379

| Lfd. Nr. | Benennung                         | Bestell-Nr. |
|----------|-----------------------------------|-------------|
| 1        | Einarm-Stromabnehmer              | E610 677    |
| 2        | Trägerisolation braun             | E339 839    |
| 3        | Antenne                           | E374 720    |
| 4        | Signalhörner                      | E177 524    |
| 5        | Zylinderschraube                  | E750 250    |
| 6        | Kontaktfeder                      | —           |
| 7        | Decoder                           | 368 589     |
| 8        | Linsenkopfschraube                | E786 750    |
| 9        | Lautsprecher                      | E182 576    |
| 10       | Halteklammer                      | E230 561    |
| 11       | Motor                             | E367 515    |
| 12       | Schnecken, Kardanwelle            | E369 592    |
| 13       | Schnecken, Kardanwelle            | E353 184    |
| 14       | Beleuchtungseinheit               | E351 259    |
| 15       | Pufferbohle komplett              | E353 185    |
| 16       | Linsenkopfschraube                | E277 543    |
| 17       | Kurzkupplung                      | E701 630    |
| 18       | Kupplungsdeichsel                 | E125 810    |
| 19       | Zugfeder                          | E372 328    |
| 20       | Linsenkopfschraube                | E786 430    |
| 21       | Attrappe, Druckstange, Radargerät | E168 901    |
| 22       | Treibgestell vorne                | E352 126    |
| 23       | Treibgestell hinten               | E351 632    |
| 24       | Haftreifen                        | 7 153       |

Hinweis: Einige Teile werden nur ohne oder mit anderer Farbgebung angeboten.

Teile, die hier nicht aufgeführt sind, können nur im Rahmen einer Reparatur im Märklin-Reparatur-Service repariert werden.