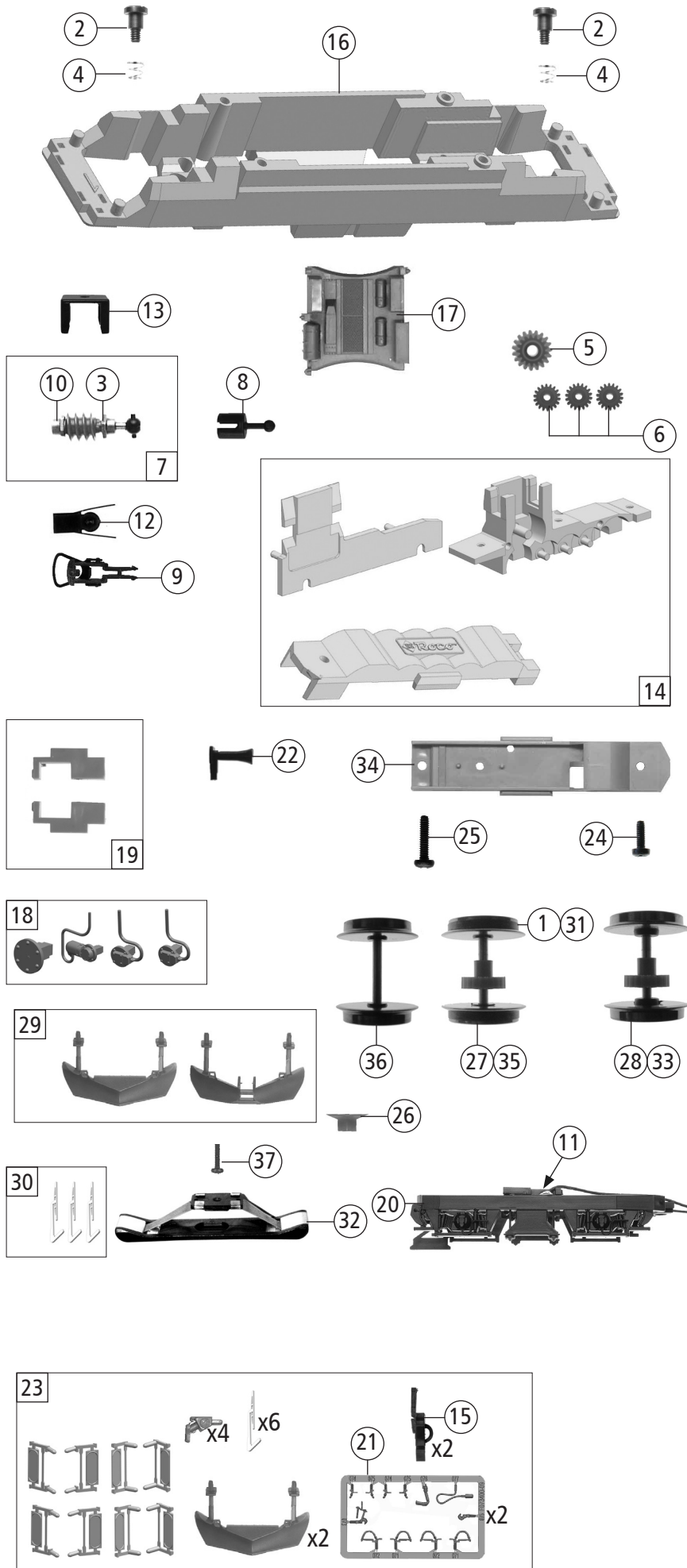


Pos. Nr. Pos.no.	Beschreibung Description	Art.-Nr. Art.no.	Preisgruppe Price bracket
61486	NSB EL-16	=	
61487		=	🔊
61488		~	🔊
1	Gehäuse kpl. Betr.nr. 16 2213 Body ass. compl. loco no. 16 2213	142308	35
2	Stromabnehmer Pantograph	85581	18
3	Schraube M2x7 mm Screw	85673	3
4	Kardanschale lang Cardan reception, long	87066	4
5	Kardanschale 8,0mm Cardan reception 8,0	87152	3
6	Platine kpl. mit LED-Platine PCB ass. with LED-PCB	138159	28
7	Pantographenisolator Isolator for pantograph	88158	4
8	Isolator lang Isolator long	88159	5
9	Schrägisolator Isolator inclined	88160	4
10	Stützisolator 1 und 2 Supporting isolator 1 and 2	88161	4
11	TS - Abdeckungen Part set of covers	138083	12
12	E-Lokführer E-Loco driver	115098	6
13	Griffstange Hand-rail	124576	5
14	Seitenfenster Side window	97571	6
15	TS - Lichtleiter und Lichtnägel Part set of light conductor and light pins	138162	8
16	Gehäuseleiter Body ladder	142310	4
17	Dachleitung lang Roof wiring long	97574	7
18	Brückenstecker Connector	133241	10
19	Stirnfenster Front window	138154	6
20	Scheinwerferglas links bedr. Left headlight glass, printed	97578	4
21	Scheinwerferglas rechts bedr. Right headlight glass, printed	97579	4
22	V-Verbindung V-Connection	88157	4
23	Hauptschalter Mains switch	100965	4
24	Isolator mit Loch Isolator with hole	100966	4
25	Führerstand mit Lokführer Driver's cab with loco driver	100970	12
26	Funkantenne Radio antenna	124571	3
27	Distanzplättchen Spacer chip	105764	3
28	TS - Griffe Part set - Handles	142309	5
29	GF - Schraube M2x5 mm Self-tapping screw M2x5	114966	3
30	TS - Brems- und Druckluftschlauch Part set of brake&compressed air hoses	123737	6
31	Motor Motor	85117	28
32	Hauptschalterleitung Mains switch line	88165	4
33	Stirnlichtabdeckung Front light cover	138158	4
34	Puffer Buffer	142312	3
35	Inneneinrichtung Interior fittings	138163	5
36	Antenne Antenna	124574	3
37	Kontaktfeder Contact spring	116876	3
38	TS-Gehäuse lackiert Part set body painted	142311	12
39	Himmel Roof top	138164	4
40	Dachleitung kurz Roof wiring short	97575	7
Sound			
41	Sound-decoder - 22 Plux Sound-decoder - 22 Plux	129000	39
42	Lautsprecher Loudspeaker	129524	13
43	Schallkörper Sound body	138114	4
44	Platine kpl. mit LED-Platine PCB ass. with LED-PCB	138170	29



Pos. Nr. Pos.no.	Beschreibung Description	Art.-Nr. Art.no.	Preisgruppe Price bracket
61486	NSB EL-16	=	
61487		=	🔊
61488		~	🔊
1	Hafringsatz 10Stk. 12,9-14,6mm Set w. traction tyres 10 pieces	40070	--
2	FK-Schraube FK-Screw	85704	4
3	Beilagscheibe Washer	86108	3
4	Konusfeder Cone spring	86202	3
5	Schneckenzahnrad gelb Z=17/19 Worm gear wheel yellow Z=17/19	86413	5
6	Zahnrad Z=18 gerade M=0,4 Gear wheel Z=18 straight M = 0.4	86460	3
7	Schneckensatz mit Kardankugel Set of worm gear incl. cardan ball	86877	13
8	Gelenkwelle Cardan shaft	107998	4
9	Standardkupplung Standard coupling	89246	6
10	Lager für Schneckenachse Bearing for worm gear axle	89749	6
11	Radkontakt Wheel contact	111389	4
12	Kupplungskammer Coupling reception	142304	4
13	Schneckendeckel Worm gear cover	127387	5
14	Getriebebesatz 3-tlg. Gear set 3 -parts	142305	13
15	Kurzkupplung-Vorentkupplung Short coupling- pre-uncoupling	115550	6
16	Grundrahmen Basic frame	138081	16
17	Druckluftbehälter Air tank	142301	6
18	TS - Blendensteckteile Set of cover plug-in parts	142307	7
19	Kontakthalter links und rechts Contact holder left and right	94062	6
20	DG-Blende Bogie frame	142306	10
21	TS-Bremsschläuche und Zughaken Part set of brake tubes & coupling hooks	139832	7
22	Dachhupe Horn	124573	3
23	Zurüstbeutel Bag with accessories	142313	15
24	GF-Schraube M2x6 mm Self-tapping screw	114828	3
25	GF-Schraube M2x10 mm Self-tapping screw	114854	3
26	Verschlussstück Locking piece	142303	7
27	Radsatz m.2Hafringen m. Zahnrad Wheelset w.2 gear wheel w. traction tyres	146542	12
28	Radsatz m. Zahnrad o. Hafring Wheelset w.gear wheel w/o traction tyre	146541	11
29	Schneepflug N.+V. Snow plow	142302	14
30	Scheibenwischer lackiert Wiper painted	139175	10
AC-Wechselstrom			
31	Hafringsatz 10Stk. 12,5-15,3mm Set w. traction tyres 10 pieces	40075	---
32	Schleifer Center pick-up	86030	14
33	Radsatz m. Zahnrad o. Hafring AC Wheelset with gear wheel w/o tr. tyre AC	146543	11
34	Getriebeboden AC Gear bottom AC	142315	6
35	Radsatz m.2Hafringen m. Zahnrad AC Wheelset w.2gear wheels w. traction tyres AC	146544	12
36	Radsatz o. Zahnrad o. Hafring AC Wheelset w/o gear wheel w/o tract. tyre AC	146545	10
37	Schraube M1,6x6 mm Screw	113069	3