

Sehr geehrter Kunde,

herzlichen Glückwunsch zu Ihrem neuen **HOBBYTRAIN** Modell.  
Nachfolgende Hinweise sollen Ihnen die Pflege und den Betrieb Ihres Modells erleichtern.  
Jedes Modell wurde vor Auslieferung auf Funktion und Vollständigkeit überprüft.

### 1. Prüfung / Einfahrhinweise Checking / First use

Vor dem eigentlichen Fahrbetrieb sollten Sie Ihr Modell ca. ½ Std. mit ca. ¾ der Höchstgeschwindigkeit einfahren. Die Getriebe sind ab Werk geschmiert. Je nach Laufleistung sollten Sie die Schmierung überprüfen und ggfs. Erneuern. Das Gehäuse muss zur Wartung nicht abgenommen werden. Gehen Sie bitte mit Schmiermittel sehr sparsam um. Verwenden Sie nur für Modellbahnen geeignetes Öl, welches im Modellbahnfachhandel erhältlich ist. Vor einer Reinigung, Spielzeug vom Transformator trennen!

Remove the model with the foil from box. Before regular use please run the model with 3/4 of the max. speed. The gearings are lubricated already. If necessary please use only little lubrication. Please switch of transformer for servicing the model.

### 2. Zerlegen des Modells Assembly of model

**Entfernen des Lokgehäuses:** Spreizen Sie das Gehäuse oberhalb der Drehgestelle und ziehen Sie das Gehäuse nach oben ab. Zur Sicherheit entfernen Sie bitte vorher die Puffer (gesteckt) und achten bei der Demontage bitte auf die filigranen Tritte an der Pufferbohle. Achtung die Montage des Gehäuses ist nur in einer Position möglich. Achten Sie bitte auf die Ausrichtung der Nuten am Gehäuse und der Haltepunkte am Chassis. **Entfernen der Platine:** Die Platine entfernen Sie indem Sie die beiden Schrauben auf der Oberseite lösen. Beim Einbau ist auf korrekten Sitz der Kontakte an Platine und Motor zu achten. Die Drehgestelle lassen sich nach unten aus der Rahmen-Befestigung ziehen, dabei die DG seitlich festhalten und zur Seite aushebeln. Beim Einbau bitte auf die korrekte Ausrichtung und sicheres Einrasten sowie Freigängigkeit prüfen. **Zerlegen der Drehgestelle:** Der Getriebekasten ist mit Rasten an dem Drehgestellrahmen verbunden. Lösen Sie zunächst die äußeren Rasten mit z.B. einer Pinzette. Lösen Sie danach die inneren Rasten. Das Getriebe kann nun nach oben entfernt werden. Der Rahmen wird durch zwei Schrauben verbunden. Diese Schrauben dürfen nicht zu fest angezogen werden da sonst die Drehgestelle nicht frei beweglich sind.

Brace the body at the lower edge, above the boogie. Remove body shell to the top. Attention! only one position is possible if you assemble back the body. To remove the PCB please remove the two small screws from the top of PCB. Attention! When you assemble PCB back please check that motor contacts touch PCB contacts. To remove the boogie please lever the boogies out of the metal chassis.

### 3. Einbau eines Digitaldecoders DCC Decoder assembly

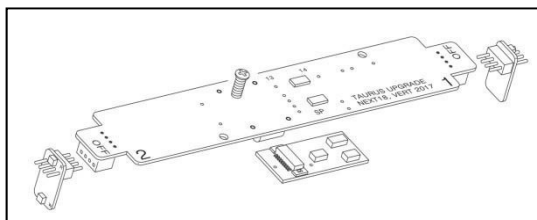
Die Platine besitzt eine Schnittstelle für Digitaldecoder nach NEM 662 / NEXT 18. Die Schnittstelle befindet sich im eingebauten Zustand auf der Unterseite der Platine. Zum Einbau eines Decoder / Lautsprechers bitte die Platine vorher entfernen. **Bitte beachten Sie vor der Montage auch die Bedienungsanleitung Ihres Decoders. Evtl. muss der Kondensator zwischen den beiden Spulen von der Platine entfernt werden (Decoder abhängig).**

The NEM 662 / NEXT18 DCC connection is located at the underside of the PCB. To install a decoder/Speaker please remove the PCB. Please refer also to your decoder manual. Depending on your decoder you may have to remove the resistor located between the two coils (only if decoder function is not sufficient)

### 4. Abschalten der rot-weißen Wechselbeleuchtung Disable front lights

Die Platine des Modells hat werkseitig rot-weißes Wechsellicht. Sie können für den Betrieb der Lok mit Waggon das Licht einseitig abschalten. Die LEDs sitzen auf separaten steckbaren Platinen am Ende der Hauptplatine. Entfernen Sie den Stecker am dem Ende an dem Sie die Beleuchtung ausschalten möchten und setzen Sie ihn um eine Position nach links versetzt wieder ein. Die Stellung ist auf der Platine mit OFF gekennzeichnet.

You can switch off the light manually. Remove the small light PCB at the end of main PCB and insert it again with one pin offset to original position. The position is marked on PCB with OFF.



## 5. Soundfunktionen / Soundfunctions

Wenn Ihr Modell werkseitig bereits mit einem Sounddecoder ausgerüstet ist dann sind folgende Funktionen eingestellt.  
If your model is equipped with Sounddecoder functions are as follows.

| Funktion | Einrichtung / Sound           | Funktionsausgang   | Funktion | Einrichtung / Sound   |
|----------|-------------------------------|--|----------|-----------------------|
| F0       | Licht ein/aus<br>Light on/off | Weiß/White Führerstand/Cabin 1 (FA0v)<br>Rot/Red Führerstand/Cabin 2 (FA2)<br>Weiß/White Führerstand/Cabin 2 (FA0r)<br>Rot/Red Führerstand/Cabin 1 (FA1) |          |                       |
| F1       | Sound ein/aus on/off          |  | F13      | Führerstandtür auf/zu |
| F2       | Makro tief kurz               |  | F14      | Mute ein/aus          |
| F3       | Makro tief lang               |  | F15      | Schaffnerpfeiff       |
| F4       | Makro hoch kurz               |  | F16      | Sanden                |
| F5       | Makro hoch lang               |  | F17      | Kurvenquietschen      |
| F6       | Schaffnerpfeiff               |  |          |                       |
| F7       | Kupplung                      |  |          |                       |
| F8       | Kompressor                    |  |          |                       |
| F9       | Makro hoch/tief kurz          |  |          |                       |
| F10      | Makro hoch/tief lang          |  |          |                       |
| F11      | Licht aus Führers. 1          | FA0r und FA2 unterdrückt / disabled  |          |                       |
| F12      | Licht aus Führers. 2          | FA0v und FA1 unterdrückt / disabled  |          |                       |

### Projekt Einstellungen und Information:

#### Project Setting and information:

Mit CV8 = 8 können Sie die CV-Einstellungen auf den Werkzustand zurücksetzen.

With CV8=8 you can reset the CV to factory setting

Die Lok fährt derzeit auf Adresse 3.

Locoaddress is 3

Die maximale Geschwindigkeit können Sie mit CV57 einstellen.

Max. Speed can be set with CV57

|  |   |
|--|---|
| CV# 1 = 3 Fahrzeugadresse / Address                              | CV# 282 = 50 Dauer der Beschleunigung Lautst. [0,1s]              |
| CV# 2 = 4 Geschwindigkeit Min. / Speed Min                       | CV# 283 = 255 Lautstärke beim Beschleunigen / volume accel.       |
| CV# 3 = 12 Beschleunigung / Acceleration                         | CV# 285 = 50 Dauer der Verzögerung Lautst. [0,1s]                 |
| CV# 4 = 18 Verzögerungszeit / time lag                           | CV# 286 = 230 Lautstärke bei Verzögerung / vol. lag               |
| CV# 5 = 252 Geschwindigkeit Max. / Speed Max                     | CV# 287 = 95 Brems-Quietsch-Schwelle / brake sound speed          |
| CV# 6 = 1 Mittengeschwindigkeit                                  | CV# 293 = 50 Thyristor Lautst. bei konst. Fahrt/ Thyristor vol. = |
| CV# 57 = 120 Motorregelung Referenzspannung / Motor ctrl.        | CV# 294 = 80 Thyristor Lautst. bei Beschleun./ Thyristor vol.+    |
| CV# 144 = 128 Programmier/Update Sperre                          | CV# 295 = 70 Thyristor Lautst. bei Verzöger. / Thyristor vol.-    |
| CV# 266 = 64 Gesamtlautstärke / Volume                           | CV# 296 = 255 E-Motor Lautstärke / E-Motor Volume                 |
| CV# 273 = 25 Anfahrverzögerung / starting lag                    | CV# 298 = 5 E-Motor Lautstärke Steigung / E-Motor Vol. rais.      |
| CV# 275 = 245 Lautst. bei konst. Langsamfahrt / sound slow speed | CV# 310 = 1 Sound Ein/Aus Taste / Sound on/off                    |
| CV# 276 = 245 Lautst. bei konst. Schnellfahrt / sound high speed | CV# 313 = 114 Mute-Taste / Mute                                   |

Wir wünschen Ihnen nun viel Spaß mit Ihrem neuen **HOBBYTRAIN** Modell.

**HINWEISE !** Modell nie unbeaufsichtigt betreiben !

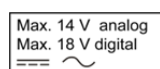
Sammlermodell für Personen ab 14 Jahren. von Kindern fernhalten wegen verschluckbarer Kleinteile. Bei unsachgemäßem Gebrauch besteht Verletzungsgefahr durch funktionsbedingte Kanten und Spitzen !

Der Betrieb mit nicht für Modellbahnen zugelassenen, umgebauten oder schadhafte Transformatoren ist verboten. Es besteht die Gefahr eines elektrischen Schlags. Das Modell darf an nicht mehr als einer Energiequelle angeschlossen werden. Nur für trockene Räume geeignet.

Jede Haftung für Schäden und Folgeschäden durch nicht bestimmungsgemäßen Gebrauch, Nichtbeachtung dieser Gebrauchsanleitung, Betrieb mit sonstigen elektrischen Geräten, eigenmächtigen Eingriff, Umbau, Gewalteinwirkung, Überhitzung, Feuchtigkeitseinwirkung u.ä. ist ausgeschlossen; außerdem erlischt der Gewährleistungsanspruch.

Diese Betriebsanleitung und die Verpackung für späteren Gebrauch aufbewahren !

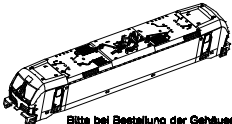
Irrtum sowie Änderung aufgrund des technischen Fortschrittes, der Produktpflege oder anderer Herstellungsmethoden bleiben vorbehalten.



# N-Scale BR 193 "Vectron" Exploded View

360

## Ersatzteile BR 193 Vectron [Spare Part List]

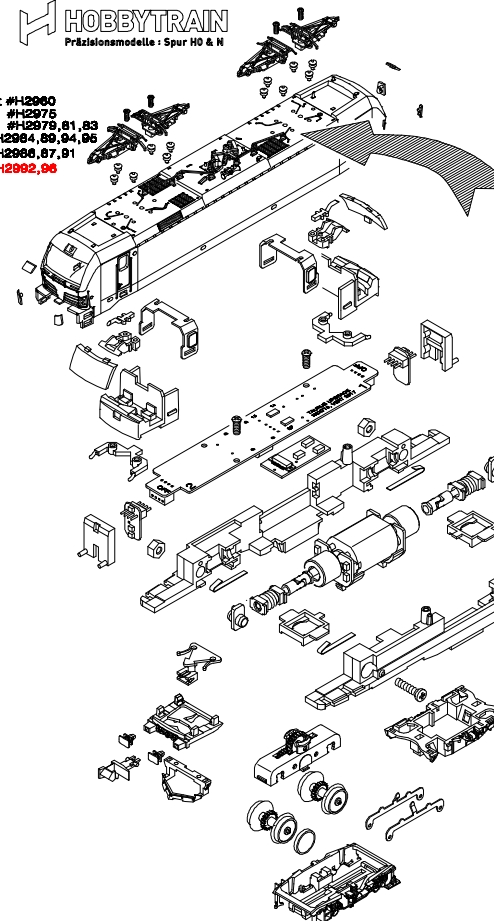
|  |  |  |   |
|--|--|--|---|
| <p>H2960-BRE (#H2992)<br/>H2960-DB (#H2996)<br/>H2960-SMA (#H2997)</p>  <p>Bitte bei Bestellung der Gehäuse immer die original Artikel Number angeben.<br/>[When ordering body shell please provide the original item number]</p> |  | H2960-1B   | H2700-21  |
| <p>Gehäuse komplett [Body Shell Complete]</p> <p>H2960-1A-REV</p> <p>⊗ x 6<br/>⊙ x 14</p>  |  | <p>Platine mit LEde u. Schnittstelle [PCB w. LEde and DCC plug]</p> <p>H2960-1B-REV</p> <p>⊗ x 4<br/>⊙ x 9</p>               | <p>Rehmen [Frame]</p> <p>H2960-1C-REV</p> <p>⊗ x 4<br/>⊙ x 9</p>  |
| <p>Stromabnehmer MS version [Pantograph MS version]</p> <p>H2700-20</p> <p>Motor m. Schwungradmassen [Motor w. Flywheels]</p> <p>H2960-20</p>  |  | <p>Stromabnehmer AC version [Pantograph AC version]</p> <p>H2700-24</p> <p>Antriebsbeschnacke [Wormgear]</p> <p>H2960-13</p> | <p>Stromabnehmer DC version [Pantograph DC version]</p> <p>H2960-22</p> <p>H2960-12</p> <p>H2960-17</p> |
| <p>Puffer [Buffer]</p> <p>H2700-0G</p> <p>Haftreifen [Traction Tires]</p> <p>H2700-10</p>  |  | <p>Kupplungsatz [Coupler Set]</p> <p>H2960-22</p> <p>Schneepflug satz [Snowplow Set]</p> <p>H2960-12</p>                     | <p>Schneepflug satz [Snowplow Set]</p> <p>H2960-12</p>  |
| <p>Antriebsdrehgestell, MS [Drive Truck, MS]</p> <p>H2960-20</p>   |  | <p>Antriebsdrehgestell, AC [Drive Truck, AC]</p> <p>H2960-21</p>   | <p>Anbauteile Chassis [Chassis Parts]</p> <p>H2960-13</p>   |
| <p>Scheinwerfer und Spitzentlicht [Headlights glass]</p> <p>H2960-17</p>   |  | <p>Innenrichtung mit Lichtleiter [Cabin interior with light lens]</p> <p>H2960-18</p>  |   |

| Art Nr. (ITEM Nr.) | Beschreibung / Description                                     | Preis (Price) | VE (Q'ty) |
|--------------------|--|---------------|-----------|
| H2960-1A-REV       | Stromabnehmer MS version [Pantograph MS version]               | €25.00        | 4         |
| H2960-1B-REV       | Stromabnehmer AC version [Pantograph AC version]               | €12.00        | 2         |
| H2960-1C-REV       | Stromabnehmer DC version [Pantograph DC version]               | €12.00        | 2         |
| H2960-BRE          | Gehäuse komplett / H2992 [Body Shell Complete / H2992]         | €90.00        | 1         |
| H2960-DB           | Gehäuse komplett / H2996 [Body Shell Complete / H2996]         | €80.00        | 1         |
| H2960-SMA          | Gehäuse komplett / H2997 [Body Shell Complete / H2997]         | €80.00        | 1         |
| H2700-0G           | Puffer, Umbragru [Buffer, Umber Gray]                          | €3.00         | 6         |
| H2700-10           | Haftreifen [Traction Tires]                                    | €3.00         | 6         |
| H2960-12           | Schneepflug satz, Umbragru [Snowplow Set, Umber Gray]          | €6.00         | 2         |
| H2960-13           | Anbauteile Chassis, Umbragru [Chassis Parts, Umber Gray]       | €6.00         | 1         |
| H2960-17           | Scheinwerfer und Spitzentlicht [Headlights glass]              | €3.00         | 2         |
| H2960-18           | Innenrichtung mit Lichtleiter [Cabin interior with light lens] | €9.00         | 2         |

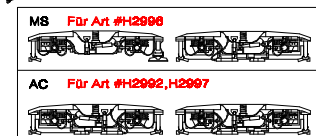
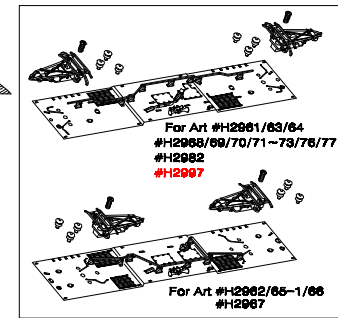
| Art Nr. (ITEM Nr.) | Beschreibung / Description                                   | Preis (Price) | VE (Q'ty) |
|--------------------|--|---------------|-----------|
| H2960-1B           | Platine mit LEde u. Schnittstelle [PCB w. LEde and DCC plug] | €22.00        | 1         |
| H2960-20           | Antriebsdrehgestell, MS [Drive Truck, MS]                    | €27.00        | 2         |
| H2960-21           | Antriebsdrehgestell, AC [Drive Truck, AC]                    | €27.00        | 2         |
| H2960-22           | Kupplungsatz [Coupler Set]                                   | €5.00         | 2         |
| H2700-20           | Motor m. Schwungradmassen [Motor w. Flywheels]               | €28.00        | 1         |
| H2700-21           | Rehmen [Frame]   | €25.00        | 1         |
| H2700-24           | Antriebsbeschnacke [Wormgear]                                | €6.00         | 2         |

HOBBYTRAIN  
Präzisionsmodelle · Spur H0 & N

For Art #H2960  
#H2975  
#H2984, 89, 94, 95  
#H2986, 87, 91  
#H2992, 96



## Electro-Lokomotive BR 193 "Vectron" Explosionzeichnung



197