

LokPilot 5

Einbau- und Betriebsanleitung

6. Auflage, März 2021

Ab Decoder Firmware 5.3.128

LokPilot 5

LokPilot 5 DCC

LokPilot 5 micro

LokPilot 5 micro DCC

LokPilot 5 L

LokPilot 5 Fx

LokPilot 5 Fx DCC

LokPilot 5 Fx micro

LokPilot 5 Fx micro DCC



1. Konformitätserklärung	6
2. WEEE-Erklärung	6
3. Wichtige Hinweise – Bitte zuerst lesen	6
4. Wie Ihnen dieses Handbuch weiterhilft	7
5. Einleitung – Die LokPilot Familie	8
5.1. Die Mitglieder der LokPilot Familie	8
5.1.1. LokPilot 5	8
5.1.2. LokPilot 5 DCC	8
5.1.3. LokPilot 5 micro	8
5.1.4. LokPilot 5 micro DCC	9
5.1.5. LokPilot 5 L	9
5.1.6. LokPilot 5 FX, LokPilot 5 Fx DCC	9
5.1.7. LokPilot 5 FX micro , LokPilot 5 Fx micro DCC	9
5.1.8. Die LokPilot 5 Decoder im Überblick	11
5.2. Allgemeine Eigenschaften aller Decoder	12
5.2.1. Betriebsarten	12
5.2.3. Analogbetrieb	13
5.2.4. Funktionen	13
5.2.5. Programmierung	13
5.2.6. Betriebssicherheit	13
5.2.7. Schutz	13
5.2.8. Zukunft eingebaut	13
6. Decodereinbau	14
6.1. Einbauvoraussetzungen	14
6.2. Befestigung des Decoders	14
6.3. Loks mit 8-poliger NEM652-Schnittstelle	14
6.4. Loks mit 6-poliger NEM651-Schnittstelle	14
6.5. Loks mit 21MTC Schnittstelle nach NEM660	15
6.5.1. Märklin® Loks mit 21MTC Schnittstelle	15
6.5.2. Anschluss von C-Sinusmotoren („Softdrive-Sinus“)	15
6.6. Loks mit Next18-Schnittstelle	15
6.7. Loks mit PluX-Schnittstelle	16
6.8.1. Anschlusschema LokPilot / LokPilot micro	25
6.8.2. Anschlusschema LokPilot 5 L Decoders	26

6.8.4. Märklin®-Kabelfarben	27
6.8.5. Motor- und Gleisanschluss	27
6.8.5.1. Anschluss von Gleichstrom- & Glockenankermotoren 27	
6.8.5.2. Anschluss von Allstrommotoren mit HAMO-Umbau 27	
6.10. Anschluss von Zusatzfunktionen	28
6.10.1. Überlastschutz Funktionsausgänge (Lichtblinken) ...	28
6.10.1.1. Geeignete Birnchen	28
6.10.2. Verwendung von LEDs	28
6.10.3. Typen von Funktionsausgängen	29
6.10.3.1. Funktionsausgänge der Decoder	29
6.10.4. Verwendung verstärkter Funktionsausgänge	29
6.10.5. Verwendung von Logik-Ausgängen	29
6.10.6. Servoausgänge	32
6.10.6.1 Servoausgänge am LokPilot 5 L	32
6.10.7. SUSI/Servo/Logik-Ausgänge	32
6.10.8. Geeignete Raucheinsätze	32
6.11. Anschluss eines Radsensors	33
6.11.1. HALL Sensor IC	34
6.11.2. Zusätzliche Sensoreingänge	34
6.12. Anschluss von Stützkondensatoren	34
6.12.1. LokPilot H0, LokPilot micro Decoder	34
6.12.2. PowerPack für LokPilot und LokPilot micro	34

7. Inbetriebnahme..... **36**

7.1. Werkswerte bei Auslieferung	36
7.2. Digital-Betriebsarten	36
7.2.1. DCC-Betrieb	36
7.2.1.1. DCC-Fahrstufen („Licht blinkt“)	36
7.2.1.2. Automatische DCC-Fahrstufenerkennung	36
7.2.2. Motorola®-Betrieb	37
7.2.2.1. 28 Fahrstufen	37
7.2.2.2. Erweiterter Motorola®-Adressumfang	37
7.2.3. Selectrix®-Betrieb	37
7.2.4. M4-Betrieb	37
7.3. Analogbetrieb	38
7.3.1. Analoger Gleichstrombetrieb	38
7.3.2. Analoger Wechselstrombetrieb	38

8. Decodereinstellungen (Programmieren) 39

8.1. Veränderbare Decodereigenschaften	39
8.1.1. M4 Konfigurationsbereich	39
8.1.2. M4, das mfx®-kompatible Protokoll von ESU.....	40
8.1.3. Configuration Variables (CVs)	40
8.1.3.1. Normung in der NMRA	40
8.1.3.2. Bits und Bytes	40
8.2. Programmieren mit bekannten Digitalsystemen	41
8.2.1. Programmierung mit DCC Systemen.....	41
8.2.2. Programmierung mit ESU ECoS.....	41
8.2.3. Programmierung mit Märklin® 6021	41
8.2.3.1. Wechseln in den Programmiermodus.....	41
8.2.3.2. Kurzmodus	42
8.2.3.3. Langmodus	42
8.2.4. Programmierung mit Märklin® Mobile Station® 1.....	42
8.2.5. Programmierung mit Märklin® Mobile Station® 2.....	43
8.2.6. Programmierung mit Märklin® Central Station	43
8.2.7. Programmierung mit ESU LokProgrammer	43
8.2.8. Programmierung mit ROCO® Multimaus	44
8.2.9. Programmierung mit ROCO® LokMaus II.....	44

9. Adresseinstellungen 45

9.1. Kurze Adressen im DCC-Betrieb	45
9.2. Lange Adressen im DCC-Betrieb	45
9.3. Motorola®-Adresse	46
9.3.1. Folgeadressen für mehr Funktionen	46
9.4. Adressen im M4-Betrieb.....	46
9.5. Abschalten nicht benötigter Datenprotokolle	47

10. Fahrverhalten anpassen 47

10.1. Beschleunigungszeit und Bremsverzögerung.....	47
10.1.1. Beschleunigungszeit / Bremsverzögerung abschalten?	
10.1.2. Rangiergang	47
10.2. VMin, VMax. und Geschwindigkeitskennlinie.....	48
10.2.1. 3-Punkt Geschwindigkeitslinie	48
10.3. Wechsel zwischen den Betriebsarten	48
10.3.1. Wechsel digital – analog Gleichspannung	48

10.3.2. Wechsel digital – analog Wechselspannung	49
10.3.3. Wechsel analog – digital (Falschfahrbit).....	49
10.3.4. Wechsel digital – digital	49
10.3.5. Systemwechsel bei ausgeschaltetem Analogbetrieb	49
10.4. Bremsstrecken.....	50
10.4.1. DC Bremsmodus	50
10.4.2. Märklin® Bremsstrecke	50
10.4.3. Selectrix® Diodenbremsstrecke	50
10.4.4. ABC-Bremsmodus	50
10.4.4.1. ABC-Langsamfahrabschnitt.....	50
10.4.4.2. ABC-Erkennungsschwelle	50
10.4.4.3. ABC Pendelzugsteuerung	51
10.4.5. ZIMO HLU Bremsstrecke	51
10.4.6. Bremsstreckenverzögerung	51
10.5. Konstanter Bremsweg	51
10.5.1. Lineares Abbremsen.....	52
10.5.2. Konstant lineares Abbremsen.....	52
10.5.3. Wendezüge	52
10.5.4. Bremsen bei Fahrstufe 0.....	52
10.6. Bremsfunktionen	52
10.7. Lastsimulation	53
10.8. Einstellungen für den Analogbetrieb	53
10.8.1. DC-Analogbetrieb	53
10.8.2. AC-Analogbetrieb	53
10.9. Motorbremse.....	54
10.10. PowerPack konfigurieren	54

11. Motorsteuerung..... 54

11.1. Lastregelung anpassen	54
11.1.1. Parameter für häufig verwendete Motoren	54
11.1.2. Anpassung an andere Motoren / „Finetuning“	54
11.1.2.1. Parameter „K“	55
11.1.2.2. Parameter „I“	56
11.1.2.3. Regelungsreferenz	56
11.1.2.4. Parameter „K slow“	56
11.1.2.5. „K slow Cutoff“	56
11.1.2.6. Regelungseinfluss bei Langsamfahrt.....	56
11.1.3. Messverfahren der EMK-Regelung	56

11.1.3.1. Meßperiode	57
11.1.3.2. Austastlücke	57
11.1.4. Automatisches Einmessen des Motors.....	57
11.2. Lastregelung abschalten.....	58
11.3. Lastregelungsfrequenz anpassen.....	58
11.4. Einstellungen für C-Sinus Motor	58
12. Funktionsausgänge.....	59
12.1. Vorhandene Funktionsausgänge	59
12.2. Funktionstastenzuordnung (function mapping)	59
12.2.1. Indizierter CV Zugriff.....	59
12.2.2. Funktionstastenzuordnung	59
12.2.2.1. Bedingungsblock	60
12.2.2.2. Physikalische Funktionsausgänge	64
12.2.2.3. Logikfunktionen.....	64
12.2.2.4. Virtueller Fahrsound.....	66
12.3. Standardmapping LokPilot 5	66
12.3.1. Beispiel	66
12.4. Funktionstastenzuordnung mit dem LokProgrammer	66
12.5. Konfigurieren der Funktionsausgänge.....	68
12.5.1. Mögliche Lichteffekte und Möglichkeiten	69
12.5.2. Vorgehensweise zur Konfiguration.....	70
12.5.2.1. Spezial Funktionen 1 und 2.....	70
12.5.3. Grade Crossing Haltezeit.....	71
12.5.4. Blinkfrequenz.....	71
12.5.5. Automatische Abschaltung.....	71
12.5.6. Einschalt- und Ausschaltverzögerung	71
12.5.7. Digitalkupplungen	71
12.5.7.1. Betriebsart „Kuppler“	71
12.5.7.2. Automatische Kupplungsfunktion (Abrücken/Andrücken).....	74
12.5.8. Servoeinstellungen.....	74
12.6. Eingangskonfiguration Radsensor LokPilot 5 H0.....	74
12.7. Einstellungen für Analogbetrieb.....	74
12.8. LGB®-Kettensteuerung.....	74
12.9. Schweizer Lichtwechsel.....	75
12.10. Virtueller Fahrsound Anfahrverzögerung	75
14. Zufallsfunktionen.....	76
15. Decoder-Reset	77
15.1. Mit DCC-Systemen oder 6020/6021	77
15.2. Mit Märklin® systems (mfx®-Decoder)	77
15.3. Mit ESU LokProgrammer	77
16. Spezialfunktionen.....	77
16.1. Falschfahrbit	77
17. RailCom®.....	77
17.1. RailComPlus®.....	77
17.1.1. Voraussetzungen für RailComPlus®	78
18. Firmwareupdate.....	78
19. Zubehör	78
19.1. Schleiferumschaltung.....	78
19.2. HAMO-Magnete.....	78
19.3. Kabelsätze mit 8-pol. oder 6-pol. Buchse	78
19.4. Adapterplatten.....	78
20. Support und Hilfe	79
21. CV Tabelle LokPilot Decoder	80
22. Änderungshistorie	88
23. Anhang	90
23.1. Lange Adressen programmieren.....	90
23.1.1. Adresse schreiben	90
23.1.2. Adresse auslesen.....	90
24 Monate Gewährleistung ab Kaufdatum	91
Hersteller – Garantie von 24 Monaten ab Kaufdatum.	91

1. Konformitätserklärung

Der Hersteller, ESU electronic solutions ulm GmbH & Co. KG, Edisonallee 29, D-89231 Neu-Ulm, erklärt hiermit in alleiniger Verantwortung, dass das Produkt

Produktbezeichnung: LokPilot 5, LokPilot 5 micro, LokPilot 5 L

Typenbezeichnung: 596xx, 598xx, 593xx

allen einschlägigen Bestimmungen der Richtlinie Elektromagnetische Verträglichkeit (2004/108/EG) entspricht. Folgende harmonisierte Normen wurden angewandt:

EN 55014-1:2006 + A1:2009: Elektromagnetische Verträglichkeit – Anforderungen an Haushaltsgeräte, Elektrowerkzeuge und ähnliche Elektrogeräte – Teil 1: Störaussendung

EN 55014-2:1997 + A1:2001 + A2:2008 : Elektromagnetische Verträglichkeit – Anforderungen an Haushaltsgeräte, Elektrowerkzeuge und ähnliche Elektrogeräte – Teil 2: Störfestigkeit.

2. WEEE-Erklärung

Entsorgung von alten Elektro- und Elektronikgeräten (gültig in der Europäischen Union und anderen europäischen Ländern mit separatem Sammelsystem).

Dieses Symbol auf dem Produkt der Verpackung oder in der Dokumentation bedeutet, dass dieses Produkt nicht wie Hausmüll behandelt werden darf. Stattdessen soll dieses Produkt zu dem geeigneten Entsorgungspunkt zum Recyclen von Elektro- und Elektronikgeräten gebracht werden. Wird das Produkt korrekt entsorgt, helfen Sie mit, negativen Umwelteinflüssen

und Gesundheitsschäden vorzubeugen, die durch unsachgemäße Entsorgung verursacht werden könnten. Das Recycling von Material wird unsere Naturressourcen erhalten. Für nähere Informationen über das Recyclen dieses Produkts kontaktieren Sie bitte Ihr lokales Bürgerbüro, Ihren Hausmüll-Abholservice oder das Geschäft, in dem Sie dieses Produkt gekauft haben.



3. Wichtige Hinweise – Bitte zuerst lesen

Wir gratulieren Ihnen zum Erwerb eines ESU LokPilot Decoders. Diese Anleitung möchte Ihnen Schritt für Schritt die Möglichkeiten des Decoders näher bringen. Daher eine Bitte:

Bitte arbeiten Sie diese Anleitung vor der Inbetriebnahme sorgfältig durch. Obwohl alle LokPilot Decoder sehr robust aufgebaut sind, könnte ein falscher Anschluss zu einer Zerstörung des Geräts führen. Verzichten Sie im Zweifel auf „teure“ Experimente.



- Der LokPilot ist ausschließlich zum Einsatz mit elektrischen Modelleisenbahnanlagen vorgesehen. Er darf nur mit den in dieser Anleitung beschriebenen Komponenten betrieben werden. Eine andere Verwendung als die in dieser Anleitung beschriebene ist nicht zulässig.
- Alle Anschlussarbeiten dürfen nur bei abgeschalteter Betriebsspannung durchgeführt werden. Stellen Sie sicher, dass während des Umbaus niemals - auch nicht versehentlich - eine Spannung an die Lokomotive gelangen kann.
- Vermeiden Sie Stoß- und Druckbelastungen auf den Decoder.
- Den Schrumpfschlauch um den Decoder niemals entfernen.

Copyright 1998 - 2021 by ESU electronic solutions ulm GmbH & Co KG. Irrtum, Änderungen die dem technischen Fortschritt dienen, Liefermöglichkeiten und alle sonstigen Rechte vorbehalten. Elektrische und mechanische Maßangaben sowie Abbildungen ohne Gewähr. Jede Haftung für Schäden und Folgeschäden durch nicht bestimmungsgemäßen Gebrauch, Nichtbeachtung dieser Anleitung, eigenmächtige Umbauten u. ä. ist ausgeschlossen. Nicht geeignet für Kinder unter 14 Jahren. Bei unsachgemäßem Gebrauch besteht Verletzungsgefahr. Märklin® und mfx® sind eingetragene Warenzeichen der Firma Gebr. Märklin® und Cie. GmbH, Göppingen. RailCom® ist ein eingetragenes Warenzeichen der Firma Lenz® Elektronik GmbH, Gießen.

Alle anderen Warenzeichen sind Eigentum ihrer jeweiligen Rechteinhaber. ESU electronic solutions ulm GmbH & Co. KG entwickelt entsprechend seiner Politik die Produkte ständig weiter. ESU behält sich deshalb das Recht vor, ohne vorherige Ankündigung an jedem der in der Dokumentation beschriebenen Produkte Änderungen und Verbesserungen vorzunehmen. Vervielfältigungen und Reproduktionen dieser Dokumentation in jeglicher Form bedürfen der vorherigen schriftlichen Genehmigung durch ESU.

- Kein Kabel darf jemals Metallteile der Lok berühren, auch nicht versehentlich oder kurzzeitig! Isolieren Sie das blanke Ende nicht benötigter Kabel.
- Niemals direkt am Decoder löten. Verlängern Sie nötigenfalls die Kabel oder benutzen ein Verlängerungskabel.
- Wickeln Sie den Decoder niemals in Isolierband ein. Dadurch wird die Wärmeableitung verhindert, eine Überhitzung wäre möglich.
- Halten Sie sich beim Anschluss der externen Komponenten an die vorgestellten Prinzipien dieser Anleitung. Der Einsatz anderer Schaltungen kann zu Beschädigungen des Decoders führen.
- Achten Sie beim Zusammenbau der Lok darauf, dass keine Kabel gequetscht werden oder Kurzschlüsse entstehen.
- Alle Stromquellen müssen so abgesichert sein, dass es im Falle eines Kurzschlusses nicht zum Kabelbrand kommen kann. Verwenden Sie nur handelsübliche und nach VDE/EN gefertigte Modellbahntransformatoren.
- Betreiben Sie den LokPilot Decoder niemals unbeaufsichtigt. Der LokPilot Decoder ist kein (Kinder-)Spielzeug.
- Den Decoder vor Nässe und Feuchtigkeit schützen.

4. Wie Ihnen dieses Handbuch weiterhilft

Dieses Handbuch ist in mehrere Kapitel gegliedert, die Ihnen schrittweise zeigen, was wie durchgeführt wird.

Kapitel 5 gibt Ihnen einen Überblick über die Eigenschaften der einzelnen LokPilot Decoder.

In Kapitel 6 wird der Einbau ausführlich beschrieben. Bitte verschaffen Sie sich einen Überblick über den in der Lok verbauten Motor, ehe Sie dann – abhängig von der in Ihrer Lok verbauten Schnittstelle – einen der Abschnitte 6.2. bis 6.12. durcharbeiten sollten.

LokPilot Decoder sind mit den gängigsten Steuerungssystemen einsetzbar. Kapitel 7 gibt Ihnen eine Übersicht, mit welchen Digital- und Analogen Systemen der LokPilot einsetzbar ist und welche Besonderheiten hier zu beachten sind.



Die werkseitige Funktionstastenbelegung ist in Abschnitt 7.1. zu finden.

Falls Sie es wünschen, können Sie die Werkseinstellungen Ihres LokPilot Decoders individuell anpassen. Die Kapitel 8 bis 17 erklären Ihnen, welche Einstellungen möglich sind und wie Sie Einstellungen verändern können.



Wir empfehlen Ihnen, wenigstens die Kapitel 8 und 9 über Adresseinstellungen sowie das Kapitel 11 über die Motorsteuerung zu lesen, um Ihren LokPilot optimal an den Motor Ihres Modells anpassen zu können.

Angaben über die Technischen Daten in Abschnitt 5.1.7. und eine Liste aller unterstützten CVs helfen bei Bedarf weiter.



Sofern nichts anderes angegeben, beziehen sich die Angaben stets auf alle Mitglieder der LokPilot Familie. Sollte ein Decoder eine bestimmte Funktion nicht unterstützen, wird dies explizit erwähnt.

5. Einleitung – Die LokPilot Familie

5.1. Die Mitglieder der LokPilot Familie

LokPilot Decoder werden seit deren Erscheinen im Jahr 2001 von tausenden zufriedener Kunden weltweit eingesetzt und haben sich einen hervorragenden Ruf erarbeitet: Ihre hohe Zuverlässigkeit im harten Anlageneinsatz, die vielfältigen Einsatzmöglichkeiten dank Multiprotokolleigenschaft, das unerreicht flexible Funktionsstasten-Mapping und die sorgfältige Fertigung in unserem ISO 9000 zertifizierten Werk in Pilsen / Tschechien sind nur einige der Gründe, die für einen echten LokPilot Decoder sprechen.

Mit dem LokPilot 5 wird diese Erfolgsgeschichte weiter fortgeschrieben. Komplett neu entwickelt mit einem modernen 32 Bit Prozessor als „Herz“ werden Digitaldecoder noch ein Stück „intelligenter“ als bisher.

LokPilot 5 Decoder verfügen über eine abermals verbesserte Motorlastreglung mit bis zu 50 kHz Taktfrequenz und geräuschoptimierter Motoransteuerung, so dass auch Glockenanker- oder Spur-1 Motoren künftig bei exzellenten Langsamfahreigenschaften lautlos fahren.

Für die Ansteuerung von Licht- und Zusatzfunktionen weisen LokPilot 5 Decoder zahlreiche Ausgänge auf und können bei Bedarf RC-Servos bzw. SUSI-Module ansteuern.

LokPilot 5 Decoder sind darüber immer als reine DCC oder Multiprotokollversionen erhältlich.

Darüber hinaus können viele LokPilot 5 Decoder auf analogen Gleichstrom und Wechselstromanlagen gefahren werden. Die gewünschte Betriebsart wird automatisch erkannt.

Je nach Zentrale sind bis zu 32 Funktionen möglich, die mit dem einzigartig flexiblen ESU Function Mapping beliebig mit Sonderfunktionen belegt werden können. Drei neue, individuell einstellbare Bremsregler sowie eine zweistufige Schwerlastsimulation bringen ebenso zusätzliche Spielfreude wie die neuen Zufallsfunktionen, mit deren Hilfe auch Lichteffekte zufällig gesteuert werden können.

Auch zukünftige Standards sind kein Problem: Durch Flash-Technologie kann der Decoder jederzeit auf den neuesten Stand

gebracht werden. Hierzu wird der bewährte LokProgrammer eingesetzt.

Um unterschiedlichen Baugrößen und Leistungsbedarf der Fahrzeuge gerecht zu werden, werden LokPilot 5 Decoder in unterschiedlichen Ausprägungen angeboten, die wir Ihnen zunächst vorstellen möchten.

5.1.1. LokPilot 5

Der LokPilot 5 Decoder ist für Lokomotiven der Spurweiten H0 und Spur 0 vorgesehen. Mit seiner Größe von 21.4mmx15.5mm sollte er in nahezu jeder Lok seinen Platz finden.

LokPilot 5 Decoder sind echte Quad-Protokolldecoder und verstehen DCC mit RailComPlus, Motorola®, Selectrix® und das mfx®-kompatible M4 Protokoll. Darüber hinaus können Sie auf analogen Gleichstrom- und Wechselstromanlagen betrieben werden. Bis zu 14 Funktionsausgänge sind – je nach Schnittstelle – verfügbar. Ein externes PowerPack kann optional angeschlossen werden. Dank seiner umfangreichen Licht- und funktionen sowie seiner Motorausgangsleistung von 1,5A ist er der perfekte „Allrounddecoder“ für Ihre Lokomotiven.

Der LokPilot 5 Decoder wird mit allen gängigen Schnittstellen angeboten.

5.1.2. LokPilot 5 DCC

Der LokPilot 5 DCC Decoder ist der „Zwillingsbruder“ des LokPilot 5. Diese teilen sich fast alle Eigenschaften, der LokPilot 5 DCC ist jedoch ein reiner DCC-Decoder und kann nicht auf analogen Wechselstromanlagen eingesetzt werden. Dieser Verzicht auf Flexibilität wird jedoch mit einem günstigeren Preis belohnt.

5.1.3. LokPilot 5 micro

Der LokPilot 5 micro ist der bisher kleinste Digitaldecoder aus dem Hause ESU. Dank der Verwendung von Subminiaturbauteilen, 8-lagigen Leiterplatten und modernster Fertigungstechnik ist er mit nur 8,0mm x 7,0mm und einer Dicke von nur 2.4mm (am Kondensator: 2,9mm) so klein, dass er auch in sehr kleinen Loks der Nenngrößen Z, N oder TT unterkommen kann. Trotzdem wur-

de an Funktionalität und Robustheit im Vergleich zu den größeren Versionen nicht gespart.

LokPilot 5 micro Decoder sind Multiprotokolldecoder und verstehen DCC mit RailComPlus, Motorola®, Selectrix®. Darüber hinaus können Sie auf analogen Gleichstromanlagen betrieben werden. Mit mindestens 4 verstärkten Funktionsausgängen und zwei Logikpegel (Servo)ausgängen können Sie endlich aus kleinere Fahrzeuge mit vorbildgetreuen Lichtfunktionen ausrüsten. Ein externes PowerPack kann optional angeschlossen werden. Die Motorausgangsleistung von 0,75A ist für fast alle Einsatzzwecke geeignet, in denen wenig Platz vorhanden ist.

LokPilot 5 micro Decoder werden mit allen gängigen Schnittstellen angeboten. Die Varianten mit Next18 oder PluX16 Schnittstelle sind mit einer Grundfläche von 13.0mm x 9.2mm zwar etwas grösser, sprechen dafür aber zusätzlich noch das mfx®-kompatible M4 Protokoll.

5.1.4. LokPilot 5 micro DCC

Auch der LokPilot 5 micro DCC ist ein „Zwilling“ des LokPilot 5 micro. Als reiner DCC-Decoder verzichtet er auf alle weiteren Digitalprotokolle, ist dafür jedoch etwas preiswerter erhältlich.

5.1.5. LokPilot 5 L

Mit seinen Dimensionen von nur 51mmx25.5mm empfiehlt sich der LokPilot 5 L nicht nur für Fahrzeuge der Nenngröße 0, sondern auch für alle anderen Fahrzeuge der Nenngrößen G oder I. Der LokPilot 5 L bietet neben einem Motorausgangsstrom von 3A jetzt bis zu 17 Funktionsausgänge sowie die Anschlußmöglichkeit für zwei RC-Servos. Dank des jetzt integrierten PowerPacks gehören dreckige Schienen der Vergangenheit an. Der LokPilot 5 L ist mechanisch kompatibel mit dem LokSound 5 L Decoder und weist die selben Anschlusspins auf. Der Decoder wird stets mit Stiftleisten und einer passenden Adapterplatine geliefert.

5.1.6. LokPilot 5 FX, LokPilot 5 Fx DCC

Der LokPilot 5 Fx und sein „Zwilling“ LokPilot 5 Fx DCC ist ein kompakter Funktionsdecoder mit einer Grundfläche von 16,5mm x 15,5mm. Er kommt in allen Fahrzeugen der Nenngrößen H0 bis 0 zum Einsatz, die keinen Motorausgang haben, aber dennoch Lichteffekte schalten können sollen.

LokPilot 5 Fx Decoder sind Multiprotokolldecoder und verstehen DCC mit RailComPlus, Motorola®, Selectrix® und können auf analogen Gleich- und Wechselstromanlagen betrieben werden. Mit 10 verstärkten Funktionsausgängen und zwei Logikpegel (Servo)ausgängen können Sie endlich aus kleinere Fahrzeuge mit vorbildgetreuen Lichtfunktionen ausrüsten. Ein externes PowerPack kann optional angeschlossen werden.

LokPilot 5 Fx und LokPilot 5 Fx DCC Decoder werden mit 8-poliger Schnittstelle, als 21MTC (AUX3, AUX4 umschaltbar Logiklevel oder verstärkt) oder PluX22 Version angeboten.

5.1.7. LokPilot 5 FX micro , LokPilot 5 Fx micro DCC

Der LokPilot 5 Fx micro und sein „Zwilling“ LokPilot 5 Fx micro DCC ist ein extrem kleiner Funktionsdecoder mit einer Grundfläche von nur 8,0mm x 7,0mm und einer Dicke von nur 2.4mm (am Kondensator: 2,9mm). Er kommt in allen Fahrzeugen der Nenngrößen N bis H0 zum Einsatz, die keinen Motorausgang haben, aber dennoch Lichteffekte schalten können sollen.

LokPilot 5 micro Decoder sind Multiprotokolldecoder und verstehen DCC mit RailComPlus, Motorola®, Selectrix®. Darüber hinaus können Sie auf analogen Gleichstromanlagen betrieben werden. Mit 6 verstärkten Funktionsausgängen und zwei Logikpegel (Servo)ausgängen können Sie endlich aus kleinere Fahrzeuge mit vorbildgetreuen Lichtfunktionen ausrüsten. Ein externes PowerPack kann optional angeschlossen werden.

LokPilot 5 Fx micro Decoder werden stets mit einer 8-poligen Schnittstelle angeboten.

Die LokPilot 5 Decoder im Überblick

5.1.8. Die LokPilot 5 Decoder im Überblick

	LokPilot 5	LokPilot 5 DCC	LokPilot 5 micro Kabel	L N
DCC-Betrieb	Ok	Ok	Ok	
Motorola®-Betrieb	Ok	-	Ok	
M4-Betrieb (mfx® kompatibel)	Ok	-	Ok	
Selectrix®-Betrieb	Ok	-	Ok	
Analoger Gleichstrombetrieb	Ok	Ok	Ok	
Analoger Wechselstrombetrieb	Ok	-	-	
DCC-Programmierung	Ok	Ok	Ok	
Programmierung mit 6021, Mobile/Central Station®	Ok	-	Ok	
M4-Programmierung und automatische Anmeldung	Ok	-	-	
RailCom® mit RailComPlus®	Ok	Ok	Ok	
ABC-, Selectrix®, Märklin®, HLU Bremsstrecken	Ok	Ok	Ok	
ABC-Pendelzug	Ok	Ok	Ok	
Motorstrom Dauer	1,5A	1,5A	0,75A	
PowerPack Pufferspeicher	optional	optional	optional	
Belastbarkeit der Funktionsausgänge (Power)	250mA	250mA	180mA	
Gesamtbelastbarkeit Decoder (Dauer/Kurzzeitig)	2,0A (3,0A)	2,0A (3,0A)	0,75A (1,0A)	
Anzahl der verstärkten Funktionsausgänge	10	10	4	
Anzahl der Logikpegelausgänge (mit SUSI-Pins)	4	4	2	
Anzahl der Servoausgänge (statt SUSI)	2	2	2	
Anzahl der Servoausgänge (dedicated)	-	-	-	
Dimensionen in Millimeter	21,4 x 15,5 x 4,5	21,4 x 15,5 x 4,5	8,0 x 7,0 x 2,4 (2,9 Kondensator)	
8-Pin Kabelbaum NEM652	59610	59620	59810	
6-Pin Kabelbaum NEM651	59816	59826	59816	
6-Pin Direktanschluss			59817	
6-Pin Direktanschluss gewinkelt 90 Grad			59837	
PluX16				
PluX22	59612	59622		
Next18				
21MTC NEM660 (AUX3, AUX4 Logikpegel an der Schnittstelle)	59619	59629		
21MTC „MKL“ (AUX3, AUX4 verstärkt an der Schnittstelle)	59649	59659		
Stiftleisten mit Adapter				

LokPilot 5 micro next18/PluX16	LokPilot 5 micro DCC Kabel	LokPilot 5 micro DCC Next18/PluX16	LokPilot 5 L	LokPilot 5 Fx (DCC)	LokPilot 5 Fx micro (DCC)
Ok	Ok	Ok	Ok	Ok	Ok
Ok	-	-	Ok	(Ok)	(Ok)
Ok	-	-	Ok	-	-
Ok	-	-	Ok	(Ok)	(Ok)
Ok	Ok	Ok	Ok	(Ok)	-
Ok	-	-	Ok	Ok	Ok
Ok	Ok	Ok	Ok	Ok	(Ok)
Ok	-	-	Ok	(Ok)	-
Ok	-	-	Ok	-	-
Ok	Ok	Ok	Ok	Ok	Ok
Ok	Ok	Ok	Ok	Ok	Ok
Ok	Ok	Ok	Ok	Ok	Ok
0,75A	0,75A	0,75A	3,0A	-	-
optional	optional	optional	Ja, 2x 1f/2.7V	optional	optional
180mA	180mA	180mA	500mA	250mA	180mA
0,75A (1,0A)	0,75A (1,0A)	0,75A (1,0A)	3,0A (4,0A)	1,5A(2,0A)	1,5A(2,0A)
6	4	6	11	10	6
2	2	2	5	2	2
2	2	2	2	2	2
-	-	-	2	-	-
13,0 x 9,2 x 2,9	8,0 x 7,0 x 2,4 (2,9 Kon- densator)	13,0 x 9,2 x 2,9	25,4 x 51,8 x 14,0	16,5 x 15,5 x 4,5	8,0 x 7,0 x 2,4 (2,9 Kon- densator)
	59820			59210, (59220 DCC)	59110, 59120 (DCC)
	59826				
	59827				
	59857				
59814		59824			
				59612, 59622 (DCC)	
59818		59828			
				59219, (59229 DCC)	
				AUX3, AUX4 umschaltbar	
			59315		

5.2. Allgemeine Eigenschaften aller Decoder

5.2.1. Betriebsarten

Alle LokPilot 5 Decoder sind echte Multi-Protokoll-Decoder mit vollautomatischer Erkennung der Betriebsart „on-the-fly“. Der Decoder analysiert das Gleissignal und filtert jedes für Ihn bestimmte Paket heraus. Ein Wechsel etwa von Digital nach Analog und zurück ist problemlos möglich. Das ist wichtig, falls z.B. Ihr Schattensbahnhof noch konventionell gesteuert wird. Weiterhin erkennen und befolgen alle LokPilot Decoder die relevanten Bremsstrecken etwa von ROCO®, Lenz® oder Märklin® und bleiben korrekt stehen.

Insbesondere die ABC-Bremsstrecken bieten sich für den einfachen Signalhalt an. LokPilot Decoder sind auf ein Höchstmaß an Kompatibilität mit dem jeweiligen System ausgerichtet, um auch seltene Einsatzzwecke darstellen zu können.

LokPilot 5 beherrschen das DCC-Protokoll mit 14, 28 oder 128 Fahrstufen und können die korrekte Einstellung sogar automatisch erkennen. Ein Betrieb mit langen 4-stelligen Adressen ist auf Wunsch selbstverständlich möglich.

Für den Motorola®-Betrieb beherrschen alle LokPilot 5 Decoder beherrschen bis zu 255 Adressen und 28 Fahrstufen. Mit einer entsprechenden Zentrale wie z.B. der ESU ECoS können Sie so die Motorola®-Systemgrenzen erheblich erweitern.

Alle LokPilot 5 Decoder beherrschen darüber hinaus RailComPlus®. In Verbindung mit damit ausgestatteten Digitalzentralen melden sich diese Decoder vollautomatisch an der Zentrale an und übertragen alle relevanten Daten. Endlich müssen Sie nie mehr nach der Adresse Ihrer Lok suchen und mühsam Funktionstasten belegen!

Viele LokPilot 5 Decoder verstehen das mfx® kompatible M4 Datenformat, und melden sich somit an Märklin® mfx®-Zentralen selbständig an.

5.2.2. Motorsteuerung

Die wichtigste Funktion eines Digitaldecoders ist die Motorsteuerung. Alle LokPilot 5 Decoder sind daher universell einsetzbar und können mit allen in der Modellbahn gebräuchlichen Gleichstrommotoren betrieben werden, egal ob ROCO®, Fleischmann®, Brawa®, Mehano®, Bemo®, LGB®, Märklin® oder anderen. Auch Glockenankermotoren (z.B. Faulhaber® oder Maxon®) sind anschließbar.

Allstrommotoren können Sie weiterverwenden, sofern Sie die Feldwicklung durch einen Permanentmagneten ersetzen. Näheres hierzu finden Sie in Kapitel 6.8.5.2.

Die Lastregelung der 6. Generation arbeitet mit einer einstellbaren Hochfrequenzregelung zwischen 10 und 50 kHz und sorgt für einen extrem leisen, ruhigen Motorlauf, besonders mit Glockenankermotoren. Ihre Loks werden dank 12-Bit A/D-Technik superlangsam kriechen. Die Lastregelung kann sehr einfach an verschiedene Motor- und Getriebekombinationen angepasst werden (vgl. Kapitel 11).

Die minimale und maximale Geschwindigkeit des LokPilot 5 kann über zwei Punkte eingestellt werden, die auf Wunsch mit einer Geschwindigkeitstabelle mit 28 Einträgen angepasst werden kann. Durch ESUs einzigartige Massensimulation sind auch bei nur 14 Fahrstufen keine abrupten Übergänge sichtbar. Für „schwierige Fälle“ kann nun auch die PWM Meßperiode sowie die Länge der Austastlücke angepasst werden.

5.2.3. Analogbetrieb

Im Analogbetrieb können Sie nicht nur die Anfahr- und Höchstgeschwindigkeit Ihrer Lok einstellen und bestimmen, welche der Funktionen aktiv sein soll: Sogar die Lastregelung ist aktiv!

5.2.4. Funktionen

Separat einstellbare Anfahr- und Bremszeiten, ein schaltbarer Rangiergang und einstellbare Anfahr- und Bremszeiten sind für LokPilot 5 Decoder selbstverständlich. Alle Funktionsausgänge können separat in der Helligkeit eingestellt und mit Funktionen belegt werden.

Zur Verfügung stehen neben Dimmer, Feuerbüchsenflackern, Gyra- und Marslight, Blitz und Doppelblitz, Blinken und Wechselblinken auch zeitbegrenzte Schaltfunktionen (z.B. für Telex) und eine Kupplungsfunktion für Krois- und ROCO®-Kupplungen inklusive Automatischem An- und abdrücken "Kupplungswalzer". Jeder LokPilot 5 Decoder kann auf Wunsch mindestens 2, LokPilot 5 XL Decoder bis zu 6 RC-Servos direkt ansteuern.

Das für den LokPilot 5 erneut verbesserte, einzigartige ESU Function mapping erlaubt es, jede Funktion beliebig auf die Tasten F0 bis F32 zu verteilen, auch mehrfach. Kapitel 12 gibt nähere Auskunft.

5.2.5. Programmierung

LokPilot Decoder unterstützen alle DCC-Programmiermodi inklusive POM (Hauptgleisprogrammierung). Eine Programmierung kann durch alle NMRA-DCC kompatiblen Zentralen erfolgen. Auch für Märklin®s Zentralen 6020®, 6021®, Mobile Station® und Central Station® werden alle Einstellungen elektronisch vorgenommen. Für diese Zentralen beherrschen LokPilot 5 Decoder eine bewährte, einfach beherrschbare Einstell-Prozedur.

Besonders komfortabel ist das Einstellen der Parameter für Besitzer unserer ECoS-Zentrale: Auf dem großen Bildschirm werden alle Möglichkeiten im Klartext angezeigt und können auf einfachste Weise geändert werden – sogar während des Betriebs!

LokPilot 5 Decoder werden auf Märklin® mfx® Zentralen automatisch eingelesen und können dort grafisch programmiert werden (mit Ausnahme des Function Mappings).

5.2.6. Betriebssicherheit

LokPilot 5 Decoder besitzen hochdimensionierte Pufferkondensatoren und ein präzises Energiemanagement, um einen sicheren Betrieb ohne Geräuschaussetzer auch auf eher kritischen Schienenabschnitten zu ermöglichen. Für Loks mit problematischer Stromaufnahme kann der Anschluß eines externen PowerPack Energiespeichers erwogen werden; auf den Großbahn-Decoder LokPilot 5 L und LokPilot 5 XL ist dieses PowerPack bereits ab Werk verlötet.

5.2.7. Schutz

Alle Funktionsausgänge und der Motoranschluss sind gegen Überlastung und Kurzschluss geschützt. Wir möchten, dass Sie möglichst lange Freude an Ihrem LokPilot Decoder haben.

5.2.8. Zukunft eingebaut

Alle LokPilot 5 Decoder sind dank Flash-Memory firmwareupdate-fähig. Neue (Software-)Funktionen können jederzeit nachträglich ergänzt werden.

6. Decodereinbau

6.1. Einbauvoraussetzungen

Die Lokomotive muss sich vor dem Umbau in einwandfreiem technischen Zustand befinden: Nur eine Lok mit einwandfreier Mechanik und sauberem analogen Lauf darf digitalisiert werden. Verschleißteile wie Motorbürsten, Radkontakte, Glühlampen etc. müssen überprüft und möglicherweise gereinigt bzw. erneuert werden.



Beachten Sie bitte unbedingt die Hinweise in Kapitel 3, um Schäden am Decoder während des Einbaus zu vermeiden!

6.2. Befestigung des Decoders

Die Bauteile des Lokdecoders dürfen auf keinen Fall Metallteile der Lok berühren, da dies zu Kurzschlüssen und Zerstörung des Decoders führen kann. Daher werden alle LokPilot Decoder (mit Ausnahme der Decoder mit 21MTC-Interface, PluX-Interface oder Next18-Interface) in einem schützenden Schrumpfschlauch geliefert.



Wickeln Sie den Decoder nie in Isolierband ein. Die Luftzirkulation um den Decoder wird sonst verhindert, was zu einem Hitzestau und Zerstörung des Decoders führen kann. Kleben Sie vielmehr die Metallteile der Lok mit Isolierband ab.

Bringen Sie den Decoder bitte an einer geeigneten, meist vorgesehenen Stelle im Modell unter. Befestigen Sie wenn vorgesehen den Decoder mit doppelseitigem Klebeband oder (sehr wenig) Heißkleber.

6.3. Loks mit 8-poliger NEM652-Schnittstelle

Einige LokPilot 5 Decoder werden mit einer 8-poligen Digital-schnittstelle nach NEM652 geliefert (vgl. Abb. 1). Der Einbau in Lokomotiven mit entsprechender Schnittstelle gestaltet sich daher besonders einfach:

- Nehmen Sie das Fahrzeuggehäuse ab. Beachten Sie unbedingt die Anleitung der Lok!
- Ziehen Sie den in der Lok befindlichen Schnittstellenstecker ab. Bewahren Sie den Stecker sorgfältig auf.
- Stecken Sie den Schnittstellenstecker nun so ein, dass sich Stift 1 des Steckers (dies ist die Seite des Decodersteckers mit dem rot / orangen Kabel) an der meist mit einem *, +, • oder 1 markierten Seite der Schnittstelle befindet. Achten Sie darauf, dass sich beim Einstecken keines der Beinchen verkantet oder verbiegt.



Verlassen Sie sich nicht darauf, dass die Kabel des Steckers auf einer bestimmten Seite wegführen müssen: Ausschlaggebend ist allein die Stift-1 Markierung der Schnittstelle.

6.4. Loks mit 6-poliger NEM651-Schnittstelle

Einige LokPilot 5 Decoder werden mit einer 6-poligen Digital-schnittstelle nach NEM651 geliefert (vgl. Abb. 2). Der Einbau in Loks mit passender Schnittstelle ist besonders einfach:

- Nehmen Sie das Fahrzeuggehäuse ab.
- Ziehen Sie den in der Lok befindlichen Schnittstellenstecker ab.
- Stecken Sie den Schnittstellenstecker nun so ein, dass sich Stift 1 des Steckers (dies ist die Seite des Decodersteckers mit dem orangen Kabel) an der meist mit einem *, +, • oder 1 markierten Seite der Schnittstelle befindet. Achten Sie darauf, dass sich beim Einstecken keines der Beinchen verkantet oder verbiegt.

6.5. Loks mit 21MTC Schnittstelle nach NEM660

Einige LokPilot Decoder sind in einer Variante für die 21MTC Schnittstelle erhältlich (vgl. Abb. 3). Der Einbau in Loks mit dieser Schnittstelle gestaltet sich besonders einfach, da der Decoder durch die besondere Gestaltung der Steckverbinder zugleich auch mechanisch befestigt wird.

- Nehmen Sie das Fahrzeuggehäuse ab. Beachten Sie unbedingt die Anleitung der Lok!
- Ziehen Sie den in der Lok befindlichen Schnittstellenstecker ab. Bewahren Sie den Stecker sorgfältig auf.
- Suchen Sie nach dem fehlenden Stift der Stiftleiste auf der Lokplatine. Der fehlende Stift dient zur Kodierung. Merken Sie sich dessen Position.
- Der Decoder kann auf zwei Arten eingesteckt werden: Entweder werden die Stifte durch den Decoder durchgesteckt, die Buchse des Decoders bleibt nach dem Stecken also sichtbar (Einbaulage oben). Oder aber der Decoder wird so gesteckt, dass die Stifte direkt in der Buchse landen. Nach dem Stecken ist die Buchse hier nicht mehr sichtbar (Einbaulage unten). Diese Einbauart ist in Brawa®-Loks zu finden.
- Welches die richtige Einbaulage ist, hängt von der Lok ab. Entscheidend ist die Position des Kodierstifts der Stiftleiste auf der Lokplatine.
- Stecken Sie nun den Decoder so ein, dass die Kodierung der Lokschnittstelle mit dem Decoder übereinstimmt.
- Üben Sie beim Stecken nicht zu viel Kraft aus! Der Decoder muss ohne viel Kraftaufwand leicht steckbar sein.
- Überprüfen Sie, ob der Decoder wirklich korrekt sitzt.

6.5.1. Märklin® Loks mit 21MTC Schnittstelle

Viele neuere Märklin® Loks, aber auch einige britische Loks mit 21-poliger Schnittstelle halten sich leider nicht an die normgemäße Auslegung der 21MTC Schnittstelle. Diese Loks erwarten an den Ausgängen AUX3 und AUX4 verstärkte Signale. In diesen Fällen müssen Sie zu einem LokPilot 5 Decoder mit 21MTC „MKL“ Ausführung greifen. An diesen Decodern sind die Ausgänge AUX3 und AUX4 verstärkt ausgeführt. Der Einbau an sich erfolgt wie in Abschnitt 6.5. gezeigt.

6.5.2. Anschluss von C-Sinusmotoren („Softdrive-Sinus“)

Der LokPilot Decoder kann die in vielen neueren Märklin®-Modellen verbauten C-Sinusmotoren (auch „SoftDrive-Sinus“) nicht direkt ansteuern. Hierfür wird eine spezielle, ab Werk in der Lok befindliche Steuerplatine benötigt, die wiederum von einem LokPilot Decoder angesteuert werden kann. Märklin® verwendet die 21MTC-Schnittstelle und benutzt die entweder die normalen Motorsignale des LokPilot Decoders oder eine SUSI-Schnittstelle zum Informationsaustausch.

Der LokPilot 5 mit 21MTC-Schnittstelle eignen sich zur Ansteuerung der C-Sinussteuerelektronik, sofern einige Einstellungen korrekt gesetzt werden. Kapitel 11.4. erläutert die nötigen Einstellungen.

6.6. Loks mit Next18-Schnittstelle

Einige LokPilot micro Decoder werden mit einer 18-poligen Next18-Schnittstelle ausgeliefert. Der Einbau erfolgt sinngemäß wie in Abschnitt 6.6. beschrieben. Abb. 4 zeigt die Pinbelegung.

6.7. Loks mit PluX-Schnittstelle

Einige LokPilot Decoder werden mit einem PluX16-bzw. PluX22-Stecker ausgeliefert (Vgl. Abb. 5 bzw. Abb. 6). Die Stiftleiste am Decoder hat einen fehlenden Pin (Index-Pin). In der Lok sollte die Position angezeichnet sein. Beachten Sie unbedingt den korrekten Sitz innerhalb der PluX-Schnittstelle!



LokPilot 5 Decoder halten sich an die in VHDM RCN-122 gehaltene Normschnittstelle, daher ist der Index-Pin nicht beschaltet. Leider erwarten einige Loks an dieser Stelle einen Ausgang, weil ZIMO diesen Pin nicht normgemäß beschaltet und. Diese Loks entsprechen nicht der PluX22 Norm.

Einige ROCO-Loks erwarten anstelle der SUSI Pins 3 und Pin 4 einen (Logiklevel) Funktionsausgang. Auch diese Erweiterung ist nicht normgemäß. An allen LokPilot 5 Decodern können die SUSI-Pins auf Logiklevel-Funktionsausgänge umgeschaltet werden.

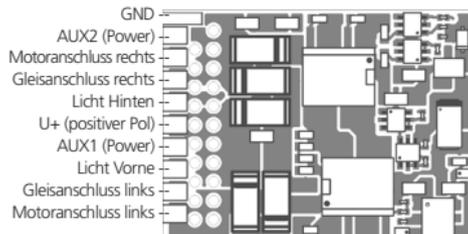
6.8. Loks ohne Schnittstelle

Alle LokPilot Decoder werden ab Werk mit einer Schnittstelle geliefert. Es gibt keine Ausführung „nur mit Kabel“. Bitte entfernen Sie bei Bedarf den Schnittstellenstecker direkt am Ende der Litzen. Bitte verlängern Sie Kabel keinesfalls am Decoder. Verwenden Sie gegebenenfalls ein Verlängerungskabel.

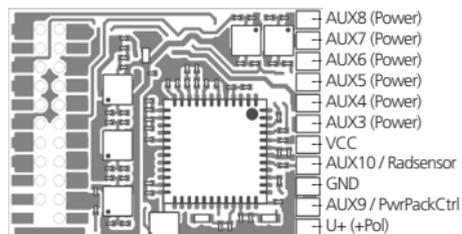
Die Abb. 12 sowie Abb. 13 zeigen das generelle Anschlussschema eines LokPilot 5 bzw. LokPilot 5 micro Decoders.

59610 LokPilot 5 59620 LokPilot 5 DCC

Vorderseite

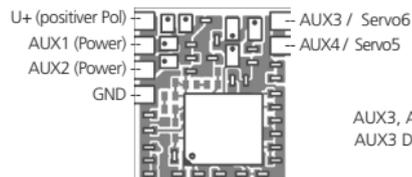
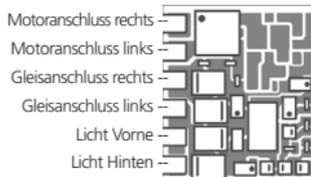


Rückseite



AUX9, AUX10 sind Logiklevel Aus- bzw. Eingänge
AUX9 Default: PwrPackCtrl

59810 LokPilot 5 micro 59820 LokPilot 5 micro DCC



AUX3, AUX4 sind Logiklevel Ausgänge
AUX3 Default: PwrPackCtrl

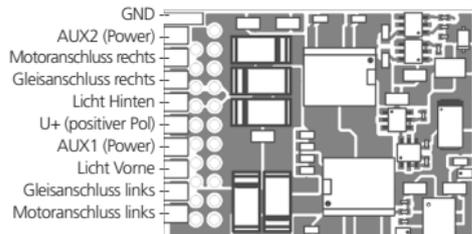
Stift	Belegung	Farbe
1	Motoranschluss rechts	orange
2	Licht Hinten	gelb
3	Ausgang AUX1	grün
4	Gleisanschluss links	schwarz
5	Motoranschluss links	grau
6	Licht Vorne	weiß
7	U+ (Gemeinsamer RückLeiter)	blau
8	Gleisanschluss rechts	rot



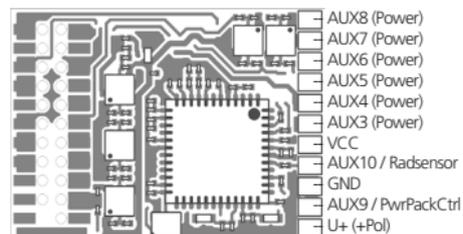
Abbildung 1: LokPilot 5 & LokPilot 5 micro mit 8-poliger NEM652 Schnittstelle

59616 LokPilot 5 59626 LokPilot 5 DCC

Vorderseite

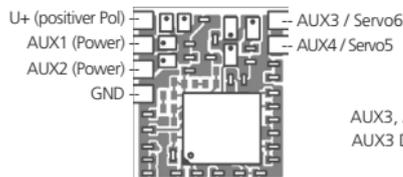


Rückseite



AUX9, AUX10 sind Logiklevel Aus- bzw. Eingänge
AUX9 Default: PwrPackCtrl

59816 LokPilot 5 micro 59817 LokPilot 5 micro 59837 LokPilot 5 micro 59826 LokPilot 5 micro DCC 59827 LokPilot 5 micro DCC 59857 LokPilot 5 micro DCC



AUX3, AUX4 sind Logiklevel Ausgänge
AUX3 Default: PwrPackCtrl

Stift	Belegung	Farbe
6	Licht Hinten	gelb
5	Licht Vorne	weiß
4	Gleisanschluss links	schwarz
3	Gleisanschluss rechts	rot
2	Motoranschluss links	grau
1	Motoranschluss rechts	orange

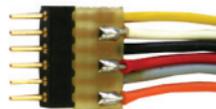
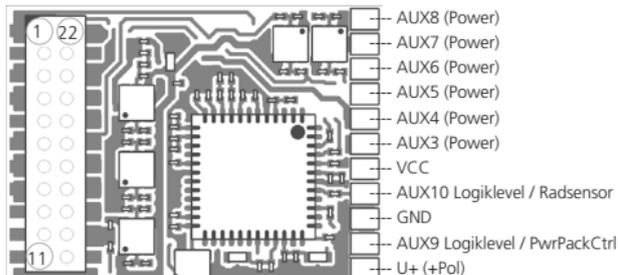


Abbildung 2: LokPilot 5 & LokPilot 5 micro mit 6-poliger NEM651 Schnittstelle

59619 LokPilot 5 21MTC
59629 LokPilot 5 DCC 21MTC
59649 LokPilot 5 21MTC „MKL“ für Märklin Loks ab 2008
59659 LokPilot 5 DCC 21MTC „MKL“ für Märklin Loks ab 2008

AUX10 / Radsensor	1	22	Gleisanschluss rechts
AUX7 (Logiklevel)	2	21	Gleisanschluss links
AUX6 (Logiklevel)	3	20	GND
AUX4 (siehe unten)	4	19	Motoranschluss rechts
AUX12 / SUSI Clk / Servo6	5	18	Motoranschluss links
AUX11 / SUSI Dta / Servo5	6	17	AUX5 (Logiklevel)
Licht hinten	7	16	U+ (+Pol)
Licht vorne	8	15	AUX1
-	9	14	AUX2
-	10	13	AUX3 (siehe unten)
Indexpin	11	12	VCC



Für Decoder 59619, 59629 sind AUX3, AUX4 an der 21MTC Schnittstelle Logiklevel-Ausgänge.

Für Decoder 59649, 59659 sind AUX3, AUX4 an der 21MTC Schnittstelle verstärkt. Nicht geeignet für Loks mit Softdrive-Sinus Motor oder Loks Baujahr vor 2008.

AUX9, AUX10 sind Logiklevel Aus- bzw. Eingänge
 AUX11, AUX12 sind Logiklevel Ausgänge
 AUX9 Default: PwrPackCtrl

Mögliche Steckrichtungen:



Einstecken des Decoders mit
Stecker nach oben
 (z.B. Liliput®, ESU, HAG®, Märklin®)



Einstecken des Decoders mit
Stecker nach unten
 (z.B. Brawa®)

Abbildung 3: LokPilot 5 mit 21MTC Schnittstelle

59818 LokPilot 5 micro Next18 59828 LokPilot 5 micro DCC Next18

Gleisanschluss rechts	1	18	Gleisanschluss rechts
Motoranschluss rechts	2	17	Licht hinten
AUX1 (Power)	3	16	-
AUX3 / Susi Clk / Servo6	4	15	U+ (+Pol)
GND	5	14	GND
U+ (+Pol)	6	13	AUX4 / Susi Dta / Servo5
-	7	12	AUX2 (Power)
Licht vorne	8	11	Motoranschluss links
Gleisanschluss links	9	10	Gleisanschluss links

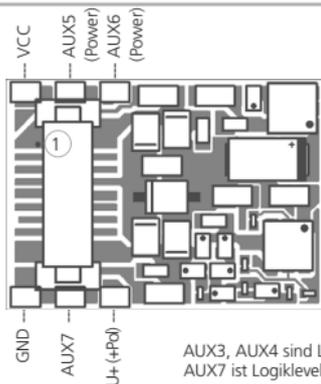


Abbildung 4: LokPilot 5 micro Next18

59814 LokPilot 5 micro PluX16 59824 LokPilot 5 micro DCC PluX16

-	17	18	AUX2 (Power)
-	15	16	AUX1 (Power)
Licht hinten	13	14	Gleisanschluss links
Indexpin	11	12	Gleisanschluss rechts
U+ (+Pol)	9	10	Motoranschluss links
Licht vorne	7	8	Motoranschluss rechts
GND	5	6	-
AUX3 / Susi Clk / Servo6	3	4	AUX4 / Susi Dta / Servo5

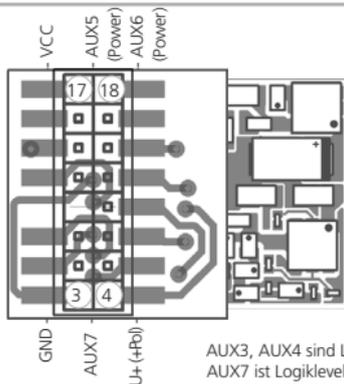
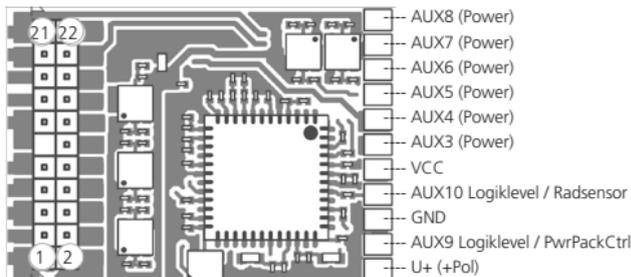


Abbildung 5: LokPilot 5 micro PluX16

59612 LokPilot 5 PluX22 59622 LokPilot 5 DCC PluX22

AUX6 (Power)	21	22	AUX7 (Power)
AUX4 (Power)	19	20	AUX5 (Power)
-	17	18	AUX2 (Power)
-	15	16	AUX1 (Power)
Licht hinten	13	14	Gleisanschluss links
Indexpin	11	12	Gleisanschluss rechts
U+ (+Pol)	9	10	Motoranschluss links
Licht vorne	7	8	Motoranschluss rechts
GND	5	6	Cap Control
AUX12 / Susi Clk / Servo6	3	4	AUX11 / Susi Dta / Servo5
AUX10 / Radsensor	1	2	AUX3



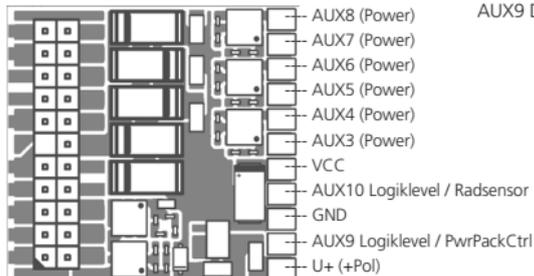
AUX9, AUX10 sind Logiklevel Aus- bzw. Eingänge
AUX11, AUX12 sind Logiklevel Ausgänge
AUX9 Default: PwrPackCtrl



Abbildung 6: LokPilot 5 mit PluX22 Schnittstelle

59212 LokPilot 5 Fx PluX22 59222 LokPilot 5 Fx DCC PluX22

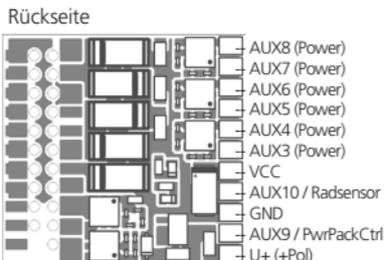
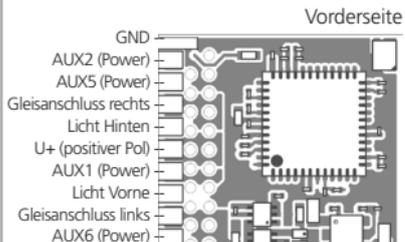
AUX6 (Power)	21	22	AUX7 (Power)
AUX4 (Power)	19	20	AUX5 (Power)
-	17	18	AUX2 (Power)
-	15	16	AUX1 (Power)
Licht hinten	13	14	Gleisanschluss links
Indexpin	11	12	Gleisanschluss rechts
U+ (+Pol)	9	10	-
Licht vorne	7	8	-
GND	5	6	Cap Control
AUX12 / Susi Clk / Servo6	3	4	AUX11 / Susi Dta / Servo5
AUX10 / Radsensor	1	2	AUX3



AUX9, AUX10 sind Logiklevel Aus- bzw. Eingänge
AUX11, AUX12 sind Logiklevel Ausgänge
AUX9 Default: PwrPackCtrl

Abbildung 7: LokPilot 5 Fx & LokPilot 5 Fx DCC mit PluX22 Schnittstelle

59210 LokPilot 5 Fx 59220 LokPilot 5 Fx DCC



Belegung	Farbe
AUX5	orange
Licht Hinten	gelb
Ausgang AUX1	grün
Gleisanschluss links	schwarz
AUX6	grau
Licht Vorne	weiß
U+ (RückLeiter)	blau
Gleisanschluss rechts	rot

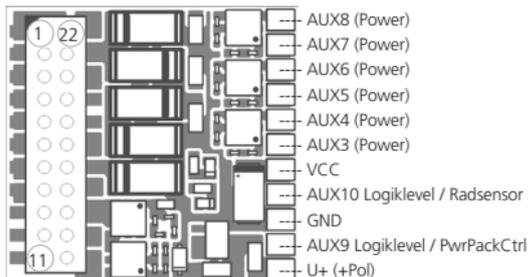


AUX9, AUX10 sind Logiklevel Aus- bzw. Eingänge

Abbildung 8: LokPilot 5 Fx & LokPilot 5 Fx DCC mit 8-poliger NEM652 Schnittstelle

59219 LokPilot 5 Fx 21MTC 59229 LokPilot 5 Fx DCC 21MTC

AUX10 / Radsensor	1	22	Gleisanschluss rechts
AUX7 (Logiklevel)	2	21	Gleisanschluss links
AUX6 (Logiklevel)	3	20	GND
AUX4 (siehe rechts)	4	19	-
AUX12 / SUSI Clk / Servo6	5	18	-
AUX11 / SUSI Dta / Servo5	6	17	AUX5 (Logiklevel)
Licht hinten	7	16	U+ (+Pol)
Licht vorne	8	15	AUX1
-	9	14	AUX2
-	10	13	AUX3 (siehe rechts)
Indexpin	11	12	VCC



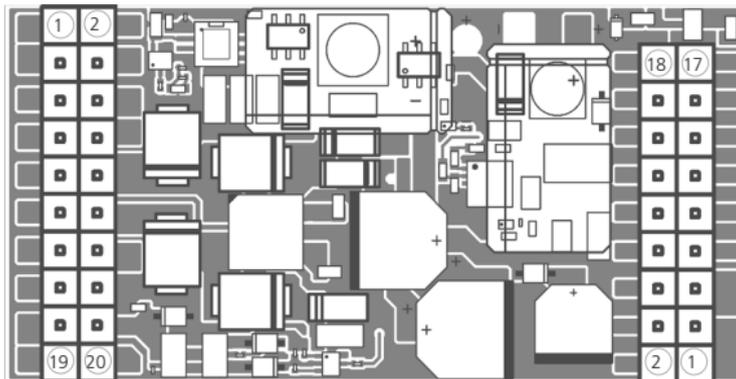
AUX9, AUX10 sind Logiklevel Aus- bzw. Eingänge
AUX11, AUX12 sind Logiklevel Ausgänge

AUX3, AUX4 (an der 21MTC Schnittstelle!!!) kann umgeschaltet werden auf Logiklevel (NEM660) oder Power.

Logiklevel: CV124 Bit 7 = 0
Power: CV124 Bit 7 = 1

Abbildung 9: LokPilot 5 Fx & LokPilot 5 Fx DCC mit 21MTC Schnittstelle

59315 LokPilot 5 L



AUX1 (Power)	1	2	Licht vorne	
AUX2 (Power)	3	4	Licht hinten	
AUX3 (Power)	5	6	Motoranschluss rechts	
AUX4 (Power)	7	8	Motoranschluss links	
AUX5 (Power)	9	10	Gleisanschluss rechts	
AUX6 (Power)	11	12	Gleisanschluss links	
AUX7 (Power)	13	14	U+ (+Pol)	
AUX8 (Power)	15	16	-	
AUX9 (Power)	17	18	-	
	-	19	20	-

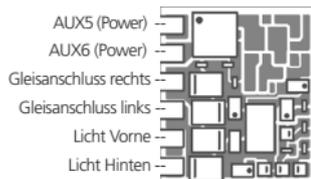
Motor Enable	18	17	AUX10/ Radsensor	
Sensor2	16	15	Sensor1	
AUX11 / Susi Dta / Servo5	14	13	AUX12 / Susi Clk / Servo6	
Servo4	12	11	Servo3	
	-	10	9	-
	-	8	7	-
AUX13 (Logiklevel)	6	5	+5V (für Servos)	
VCC	4	3	GND	
	-	2	1	-

AUX10 ist ein Logiklevel Aus- bzw. Eingang
 AUX11, AUX12, AUX13 sind Logiklevel Ausgänge

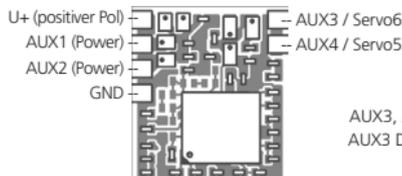
Abbildung 10: LokPilot 5 L Stiftleiste - Belegung

59110 LokPilot 5 Fx micro 59120 LokPilot 5 Fx micro DCC

Vorderseite

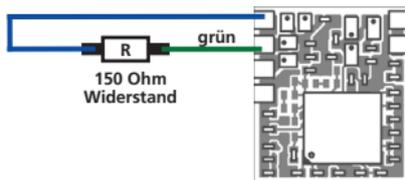


Rückseite



AUX3, AUX4 sind Logiklevel Ausgänge
AUX3 Default: PwrPackCtrl

Rückseite



Zum Programmieren mit DCC-Zentralen muss zur Erzeugung des ACK-Impulses unbedingt ein Widerstand mit 150 Ohm ($\geq 0.5W$) an den AUX1-Ausgang angeschlossen werden!

(Bei Programmierung mit ESU Lok-Programmer nicht erforderlich)

Stift	Belegung	Farbe
1	AUX5	orange
2	Licht Hinten	gelb
3	Ausgang AUX1	grün
4	Gleisanschluss links	schwarz
5	AUX6	grau
6	Licht Vorne	weiß
7	U+ (Gemeinsamer Rückleiter)	blau
8	Gleisanschluss rechts	rot



Abbildung 11: LokPilot 5 Fx micro mit 8-poliger NEM652 Schnittstelle - Belegung

Anschlussschema LokPilot

6.8.1. Anschlussschema LokPilot / LokPilot micro

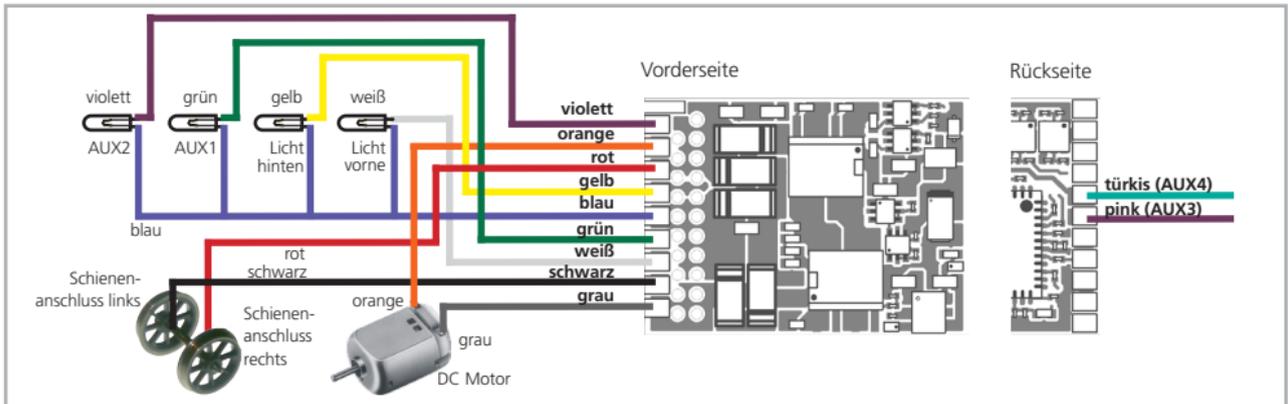


Abbildung 12: Allgemeines Anschlussschema LokPilot 5 (Beispielverdrahtung)

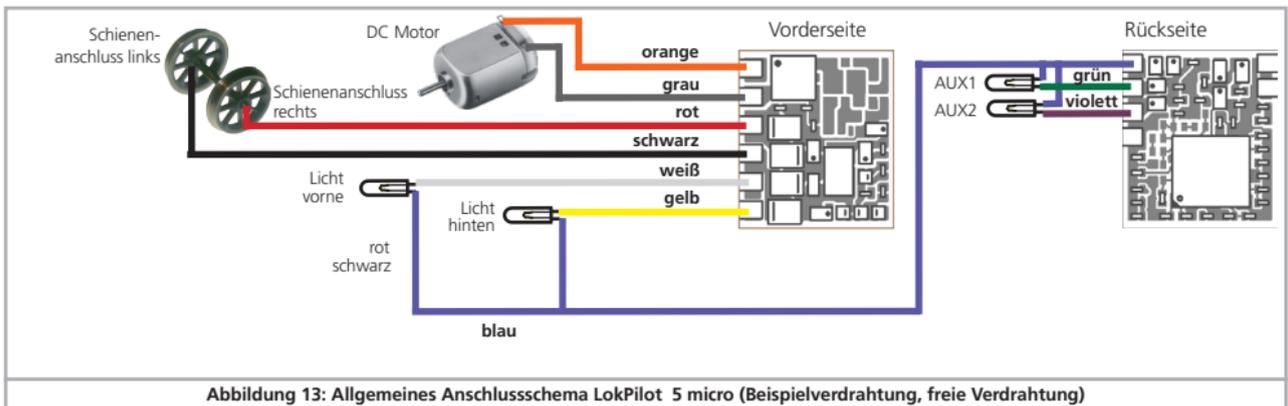


Abbildung 13: Allgemeines Anschlussschema LokPilot 5 micro (Beispielverdrahtung, freie Verdrahtung)

6.8.2. Anschlussschema LokPilot 5 L Decoders

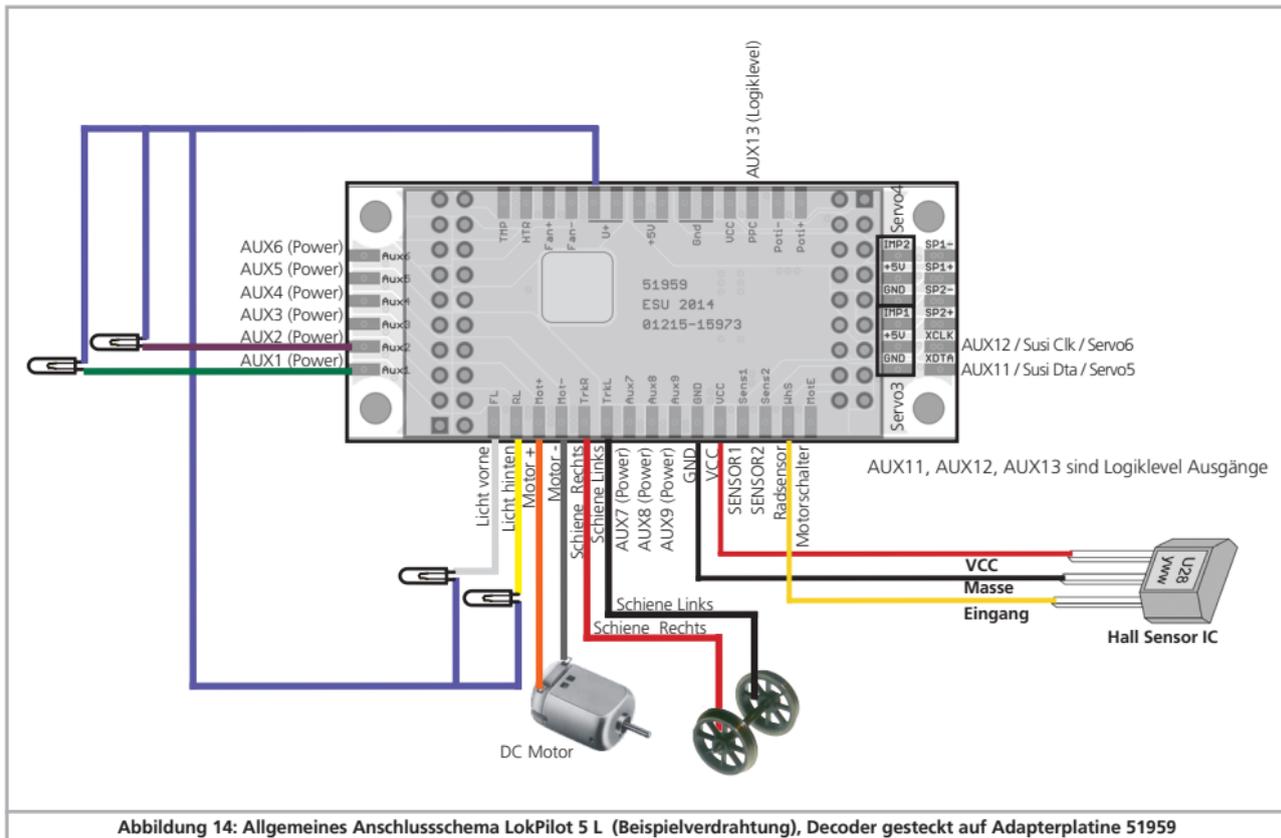


Abbildung 14: Allgemeines Anschlussschema LokPilot 5 L (Beispielverdrahtung), Decoder gesteckt auf Adapterplatine 51959

6.8.4. Märklin®-Kabelfarben

Märklin® verwendet vom DCC-Farbschema abweichende Kabelfarben. Abb. 12 gibt Auskunft.

Bezeichnung	Farbe Märklin	Farbe ESU (NMRA DCC-Norm)
AC: Mittelleiter	rot	rot
DC: Gleisanschluss Rechts		
AC: Außenleiter (Schiene)	braun	schwarz
DC: Gleisanschluss Links		
Motoranschluss Links	blau	grau
Motoranschluss Rechts	grün	orange
Gleichgerichtete Decoderspannung U+ (Rückleiter für Funktionen)	orange	blau
Ausgang Licht Hinten	gelb	gelb
Ausgang Licht Vorne	grau	weiß
Ausgang AUX1	braun/rot	grün
Ausgang AUX2	braun/grün	violett
Ausgang AUX3	braun/gelb	-
Ausgang AUX4	braun/weiß	-

Abbildung 15: Märklin® Kabelfarben abweichend zu DCC Kabelfarben

6.8.5. Motor- und Gleisanschluss

Trennen Sie zunächst alle bisherigen Kabelverbindungen innerhalb der Lok auf und achten Sie auch auf eine Verbindung über die Gehäusemasse: Die beiden Motoranschlüsse müssen unbedingt potentialfrei sein, also keinerlei Verbindung zum Chassis/Gehäuse oder den Rädern/Stromabnehmern besitzen. Insbesondere beim Umbau von Fleischmann®-Loks werden diese immer wieder übersehen.

Notieren Sie sich, welcher Motoranschluss mit den rechten und welcher mit den linken Radschleifern verbunden war. Dies erspart Ihnen beim Anschluss des Lokdecoders Versuche, welches Kabel des Decoders an welchen Motoranschluss gelötet werden muss, um die richtige Fahrtrichtung einzustellen.



Bitte messen Sie nach erfolgtem Anschluss alle Verbindungen mit einem Ohmmeter noch einmal nach. Suchen Sie insbesondere nach Kurzschlüssen zwischen den Motor- und den Schienenanschlüssen.

- Das rote Kabel wird an den rechten Radschleifer oder an den Mittelschleifer angeschlossen.
- Das schwarze Kabel wird an den linken Radschleifer oder Gehäusemasse angeschlossen.
- Das orange Kabel wird mit dem Motoranschluss verbunden, der bisher mit dem rechten Radschleifer verbunden war (bzw. Mittelschleifer bei AC-Modellen).
- Das graue Kabel wird mit dem Motoranschluss verbunden, der bisher mit dem linken Radschleifer verbunden war (bzw. Gehäusemasse bei AC-Modellen).

6.8.5.1. Anschluss von Gleichstrom- und Glockenankermotoren

Es können alle im Modellbahnbereich üblichen Gleichstrommotoren verwendet werden, sofern deren Stromaufnahme die zulässigen Werte des Decoders nicht überschreiten.

An manchen Loks mit 5-poligem Hochleistungsantrieb von Märklin® kann es sein, dass direkt am Motor insgesamt 3 Entstörkondensatoren vorhanden sind.

Die beiden Entstörkondensatoren, die jeweils von den Motoranschlüssen zum Motorgehäuse führen, müssen unbedingt entfernt werden.

6.8.5.2. Anschluss von Allstrommotoren mit HAMO-Umbau

Die in vielen älteren Märklin® Loks verbauten Allstrommotoren (auch als Wechselstrommotor bekannt) können nicht direkt an LokPilot Decoder angeschlossen werden. Zuvor müssen diese Motoren mit Hilfe eines Permanentmagneten (sog. „HAMO“-Magnet) in einen Gleichstrommotor umgebaut werden. Diese Magnete sind über Ihren ESU-Fachhändler erhältlich.

Wir liefern vier verschiedene Magnete. Beachten Sie Kapitel 19.2. für weitere Informationen über Motorumbauten mit Permanentmagneten.

6.10. Anschluss von Zusatzfunktionen

Sie können an die Funktionsausgänge beliebige Verbraucher wie Glühbirnen, Leuchtdioden, Raucherzeuger oder ähnliches anschließen, sofern deren maximale Stromaufnahme geringer als die zulässige Belastbarkeit des Funktionsausgangs ist.

 Der zulässige Maximalstrom der Funktionsausgänge ist für jeden Decoder in den Technischen Daten Abschnitt 5.1.7. zu finden.

  Achten Sie darauf, dass der maximal zulässige Strom auf keinen Fall überschritten wird und vermeiden Sie Kurzschlüsse zwischen den Ausgängen: Die Ausgänge des LokPilot sind zwar geschützt, wenn jedoch eine externe Spannung an den Ausgängen anliegt, können diese dennoch zerstört werden.

6.10.1. Überlastschutz der Funktionsausgänge (Lichtblinken)

Die Funktionsausgänge des LokPilot Decoders sind elektronisch gegen Überlastung und Kurzschluss geschützt. Der Decoder prüft hierzu stets den derzeitigen Gesamt-Ausgangsstrom aller Funktionsausgänge. Ist dieser zu hoch, so werden alle Ausgänge gemeinsam ausgeschaltet. Nach kurzer Zeit (ca. 1 Sekunde) versucht der Decoder dann die Ausgänge wieder einzuschalten. Ist der Strom – etwa durch Kurzschluss – immer noch zu hoch, so beginnt das Spiel von neuem.

Beim Einsatz von Glühbirnen ist eine Besonderheit zu beachten: Im Moment des Einschaltens benötigen diese sehr viel Strom („Kaltstrom“), der nach kurzer Zeit deutlich zurückgeht. Insbesondere beim Einsatz von 12V Birnen kann es daher vorkommen, dass beim Einschalten der Beleuchtung diese kurz „zuckt“ und dann die Ausgänge vom Decoder abgeschaltet werden. Im 1-Sekunden-Takt werden dann die Lichter kurz ein- und wieder ausgeschaltet. Dies liegt an einem zu hohen Einschaltstrom der Birnen, den der Decoder nicht von einer Überlastung unterscheiden kann. Daher ist es wichtig nur passende Glühbirnen zu verwenden.

6.10.1.1. Geeignete Birnen

Verwenden Sie ausschließlich Glühbirnen mit 16V oder höher und maximal 50mA Nennstrom.

In vielen älteren ROCO®- und Fleischmann®-Loks sind 12V Birnen verbaut. Diese benötigen nicht nur sehr viel Strom, sondern werden im Betrieb extrem heiß und können Schäden an der Lok verursachen. Tauschen Sie diese gegen 16V-Birnen aus.

6.10.2. Verwendung von LEDs

Möchten Sie LEDs verwenden, müssen Sie einen Widerstand in Serie mit der LED schalten. Der Widerstand sollte einen Wert zwischen 470 Ohm und 2.2 kOhm aufweisen. Eine LED, die ohne Vorwiderstand betrieben wird, wird sofort zerstört werden! Im Gegensatz zu Glühbirnen muss bei LEDs allerdings die Polarität beachtet werden. Der Minuspol (Kathode) wird (via Widerstand) mit dem Funktionsausgang des Decoders verbunden, der Pluspol (Anode) muss mit dem gemeinsamen Pluspol (blaues Kabel) verdrahtet werden.

 Vergessen Sie nicht, den entsprechenden Ausgang in den LED-Modus zu schalten. Damit stellen Sie sicher, dass alle Lichteffekte korrekt dargestellt werden. Beachten Sie Kapitel 12.5.

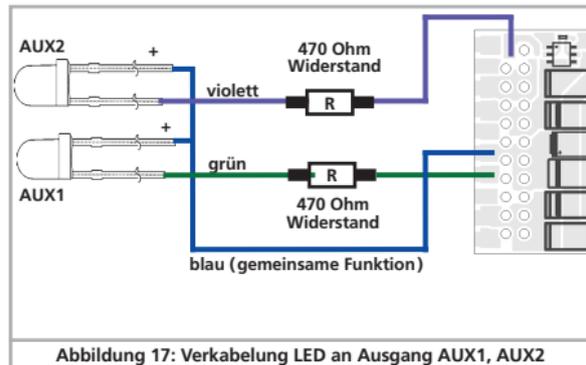


Abbildung 17: Verkabelung LED an Ausgang AUX1, AUX2

6.10.3. Typen von Funktionsausgängen

Wichtiger Bestandteil jedes LokPilot Decoders sind die Funktionsausgänge. Dort werden alle Verbraucher wie Lampen, Rauchgeneratoren oder Servos angeschlossen. Je nach Ausführung bieten LokPilot 5 Decoder unterschiedlich viele Funktionsausgänge an. Wir unterscheiden zwei Typen

- Verstärkte Funktionsausgänge: Direkt im Decoder sind FET-Transistoren verbaut, so dass an diese Funktionsausgänge direkt Verbraucher angeschlossen werden können.
- Logik-Ausgänge: Diese Ausgänge stellen nur das Steuersignal für den Ausgang zur Verfügung. Zur Benutzung müssen diese erst extern verstärkt werden. Meist geschieht dies bereits auf der Lokplatine; ESU bietet aber auch passende Adapterplatinen an.

6.10.3.1. Funktionsausgänge der Decoder

ESU bezeichnet die Funktionsausgänge mit „Licht Vorne“, „Licht Hinten“, sowie AUX1, AUX2, AUX3... Die Tabelle auf Seite 30 gibt Auskunft, welcher Decoder welche Ausgänge besitzt.



Nicht jeder Ausgang ist an jedem Steckverbinder verfügbar. Bei einigen Anschlüssen können Sie entweder zwischen Eingang oder Ausgang wählen oder den Typ des Ausgangs (Logikausgang, SUSI oder Servo) wählen, je nach Externbeschaltung (Lokplatine bzw. Adapterplatine).

6.10.4. Verwendung verstärkter Funktionsausgänge

Das Vorgehen hängt davon ab, wie die Licht- und Sonderfunktionen innerhalb der Lok verschaltet sind:

- Die Lampen / Funktionen sind mit Ihrem gemeinsamen Anschluss gegenüber dem Lokgehäuse isoliert (also potentialfrei). Voraussetzung hierfür ist, dass die Funktionen in der Lok potentialfrei sind, d.h. außer zu den Funktionsausgängen keine weiteren elektrisch leitenden Verbindungen besitzen. Die bei diesem Anschluss an den Funktionsausgängen anliegende

Spannung ist um ca. 1,5V niedriger als die Schienenspannung. Das blaue Kabel ist hierbei der „Plus-Pol“, der Funktionsausgang selbst der „Minuspol“.



Sollen Leuchtdioden (LEDs) an die Funktionsausgänge angeschlossen werden (vgl. Abb. 13), muss zwingend ein Vorwiderstand eingebaut werden. Dieser sollte zwischen 470 Ohm und 2,2kOhm liegen. Ein Betrieb ohne Vorwiderstand führt zur Zerstörung der LED!

- Die Lampen / Funktionen sind (gemeinsam) gegen die Lokmasse geschaltet (z.B. fast alle Märklin®-Lokomotiven sowie ältere Fleischmann®- oder ROCO®-Loks).

Die Verdrahtung ist zwar einfacher, die resultierende Spannung an der Birne aber auch um etwa die Hälfte geringer.

Diese Anschlussart ist für Multiprotokollbetrieb nicht geeignet: Sowohl M4 als auch Motorola®-Pakete sind asymmetrisch. Daher werden für eine gewisse Zeit die Funktionsausgänge nicht mit Spannung versorgt. Dies führt zu einem rhythmischen Lichtflackern (pulsieren), was insbesondere bei LEDs deutlich sichtbar ist.



Im analogen Gleichstrombetrieb funktioniert bei dieser Anschlussart zudem das Licht nur in einer Richtung. Welche dies ist hängt davon ab, wie die Lok aufgegelist ist.

- Die Stirnlampen hinten werden an das gelbe Kabel, die Stirnlampen vorne an das weiße Kabel angelötet.

Sollte Ihre Lok nach Variante b) verschaltet sein, so ist der Anschluss komplett. Im anderen Fall müssen Sie die übrigen Anschlüsse aller Birnchen und Funktionen gemeinsam an das blaue Kabel anschließen. Dieses darf keinen Kontakt mit dem Lokchassis haben! Auch ein „Mischbetrieb“ ist erlaubt.



6.10.5. Verwendung von Logik-Ausgängen

An Logikausgängen können nicht direkt Verbraucher betrieben werden. Es müssen externe Leistungstransistoren angeschlossen werden. Normalerweise sind diese auf den Lokplatinen bereits vorhanden (wo erforderlich).

Für „Selbstbauer“ bietet ESU unter den Nummern 51957 bzw. 51968 passende Adapterplatinen mit Transistoren an.

Decodereinbau

	LokPilot 5	LokPilot 5	LokPilot 5	LokPilot 5
	6- oder 8- Pol	21MTC	21MTC „MKL“	PluX22
Licht vorne	Power	Power	Power	Power
Licht hinten	Power	Power	Power	Power
AUX1	Power	Power	Power	Power
AUX2	Power	Power	Power	Power
AUX3	Pad: Power	Pad: Power 21MTC: Logiklevel	Pad: Power 21MTC: Power	Pad: Power PluX22: Power
AUX4	Pad: Power	Pad: Power 21MTC: Logiklevel	Pad: Power 21MTC: Power	Pad: Power PluX22: Power
AUX5	Pad: Power	Pad: Power 21MTC: Logiklevel	Pad: Power 21MTC: Logiklevel	Pad: Power PluX22: Power
AUX6	Pad: Power	Pad: Power 21MTC: Logiklevel	Pad: Power 21MTC: Logiklevel	Pad: Power PluX22: Power
AUX7	Pad: Power	Pad: Power 21MTC: Logiklevel	Pad: Power 21MTC: Logiklevel	Pad: Power PluX22: Power
AUX8	Pad: Power	Pad: Power 21MTC:	Pad: Power 21MTC:	Pad: Power PluX22:
AUX9	Pad: Logiklevel (PwrPackCtrl)	Pad: Logiklevel (PwrPackCtrl)	Pad: Logiklevel (PwrPackCtrl)	Pad: Logiklevel (PwrPackCtrl)
AUX10		21MTC: Logiklevel/Radsensor	21MTC: Logiklevel/Radsensor	PluX22: Logiklevel/Radsensor
AUX11		21MTC: Logiklevel/Susi Dta/Servo5	21MTC: Logiklevel/Susi Dta/Servo5	PluX22: Logiklevel/Susi Dta/Servo5
AUX12		21MTC: Logiklevel/Susi Clk/Servo6	21MTC: Logiklevel/Susi Clk/Servo6	PluX22: Logiklevel/Susi Clk/Servo6
AUX13				
AUX14				
AUX15				
AUX16				
AUX17				
AUX18				
Eingang Radsensor		21MTC: Alternativ zu AUX10	21MTC: Alternativ zu AUX10	PluX22: Alternativ zu AUX10
Eingang Sensor 1				
Eingang Sensor 2				
Eingang MotorOff				

LokPilot 5 micro	LokPilot 5 micro	LokPilot 5 L
6- oder 8- Pol	Next18 / PluX16	Stiftleiste
Power	Power	Power
Power	Power	Power
Power	Power	Power
Power	Power	Power
Pad: Logiklevel/Servo6		Power
	Next18: Logiklevel/Susi Dta/Servo6	
Pad: Logiklevel/Servo5		Power
	Next18: Logiklevel/Susi Clk/Servo5	
	Pad: Power	Power
	Pad: Power	Power
		Power
		Power
		Power
		Logiklevel / Radsensor
		Logiklevel / Susi Dta/ Servo5
		Logiklevel / Susi Clk / Servo6
		Logiklevel (PwrPackCtrl)
		Logiklevel / Servo3
		Logiklevel / Servo4
		Ok
		Ok
		Ok
		Ok

6.10.6. Servoausgänge

LokPilot 5 Decoder können bis zu 6 Servos ansteuern. Es können alle RC-Servos mit positivem Impuls verwendet werden. Wir empfehlen Digitalservos, da diese beim Einschalten in der Regel nicht zucken. Bevor Sie die Servos benutzen können, müssen die Ausgänge auf die Funktion „Servo“ umgeschaltet werden. Jeder Servoausgang kann auch als normaler Logikausgang konfiguriert und benutzt werden. Abschnitt 12.5. erklärt, wie.



Bitte beachten Sie, dass LokPilot 5 und LokPilot 5 micro Decoder zwar den Servoimpuls erzeugen können, nicht aber die nötige Versorgungsspannung (normalerweise 5V). Sie müssen diese Spannung auf einer Adapterplatine selbst erzeugen. In den LokPilot 5 L und LokPilot 5 XL Decodern ist die Spannungsversorgung bereits integriert.

6.10.6.1 Servoausgänge am LokPilot 5 L

Der LokPilot 5 L bietet 4 Servoausgänge an. Die Servos müssen auf der Adapterplatine passend beschaltet werden.

Servo3 und Servo4 können wie in Abbildung 14 gezeigt am Adapter angelötet werden, für die Servo5 und Servo6 erfolgt der Anschluss an den SUSI-Pins, wie in Abb. 11 gezeigt.

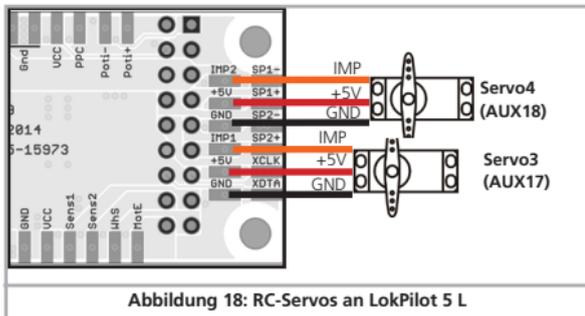


Abbildung 18: RC-Servos an LokPilot 5 L

6.10.7. SUSI/Servo/Logik-Ausgänge

Die an jedem LokPilot 5 Decoder vorhandenen Leitungen für die SUSI-Schnittstelle können alternativ auch als Servoausgänge oder Logikausgänge konfiguriert werden. Auf diese Weise kann die Anzahl der vorhandenen Ausgänge erhöht werden.



Bitte bedenken Sie, dass die an 21MTC, Next18 oder PluX-Schnittstellen vorhandenen SUSI-Pins aktuell laut Norm nicht andersweitig verwendet werden dürfen. Sie müssen daher stets prüfen, wie diese Pins auf der LokPlatine (bzw. Adapterplatine) beschaltet sind.

6.10.8. Geeignete Raucheinsätze

Leider ist es nicht einfach geeignete Raucheinsätze für jeden Zweck zu finden. Ob die erzeugte Rauchmenge ausreicht, hängt von folgenden Faktoren ab:

- Schienenspannung**
Je nach verwendeter Digitalzentrale ist die Schienenspannung unterschiedlich hoch. Es ist daher möglich, dass eine Lok beim Einsatz auf einer Zentrale raucht, auf der anderen leider nicht. Schon 1V Spannungsunterschied machen einen Unterschied.
- Typ und Toleranz des Seuthe®-Raucheinsatzes und des Rauchdestillats**
Die Seuthe®-Raucheinsätze haben erhebliche Fertigungstoleranzen. Daher kann es sein, dass ein Exemplar hervorragend raucht, ein anderes baugleiches hingegen nicht. Art und Füllstand des Rauchdestillats sind ebenfalls einflussgebend.
- Einstellungen des Decoderausgangs**
Damit es korrekt raucht, sollten Sie den AUX-Ausgang auf "Dimmer", volle "Helligkeit" stellen. Näheres in Kapitel 12.
- Anschluss des Raucheinsatzes**
Die meisten Raucheinsätze sind gegen Gehäusemasse geschaltet. Dadurch erhält der Raucheinsatz nur bei jeder zweiten Halbwellen am Gleis Strom. Es hängt nun von Ihrer Digitalzentrale und dem verwendeten Protokoll ab, wie viel Strom

Decodereinbau

der Raucheinsatz erhält. Die normalerweise für Digitalbetrieb empfohlenen Seuthe® 11 erhalten dann zu wenig Saft und rauchen nicht (richtig).

Es existieren zwei Lösungsmöglichkeiten für dieses Problem:

Lösung 1: Einsatz eines Seuthe® Nr. 10. Dieser ist für Analogbetrieb gedacht und wird relativ viel Strom aus dem Decoder ziehen. Je nach Toleranz kann es dann vorkommen, dass der Überstromschutz des Decoderausgangs anspricht. In diesem Fall entweder ein Relais (ESU Nr. 51963) vorschalten oder die "Helligkeit" des Ausgangs leicht reduzieren.

Lösung 2: Einsatz eines Seuthe® Nr. 11. Diesen nicht gegen Gehäusemasse schalten, sondern gegen den blauen Rückleiter des Decoders ("U+"). Diese Vorgehensweise schließt den Einfluss des asymmetrischen Schienensignals aus und wäre die sauberste Lösung, wenn auch sehr schwer durchführbar.

6.11. Anschluss eines Radsensors

Wenn Sie Lichtfunktionen mit Hilfe eines externen Sensors auslösen möchten, müssen Sie ein wenig Aufwand betreiben und einen externen Radsensor in die Lok einbauen. Mit allen LokPilot 5 Decodern - mit Ausnahme des LokPilot 5 micro - können Sie verschiedenste Arten von Sensoren verwenden: HALL Sensoren, Reedkontakte oder mechanische (Schleif)kontakte. Das beste Ergebnis wird mit einem Hallsensor in Verbindung mit (bis zu) vier Minimagneten erreicht.

Nachdem Sie einen Radsensor eingebaut und angeschlossen haben, müssen Sie dem Decoder mitteilen, dass er diesen verwenden soll.



Stellen Sie sicher, dass der Radsensoreingang aktiv und nicht als Ausgang AUX9 geschaltet ist. Hierzu muss für LokPilot H0 Decoder in CV 124 das Bit 4 gesetzt sein!

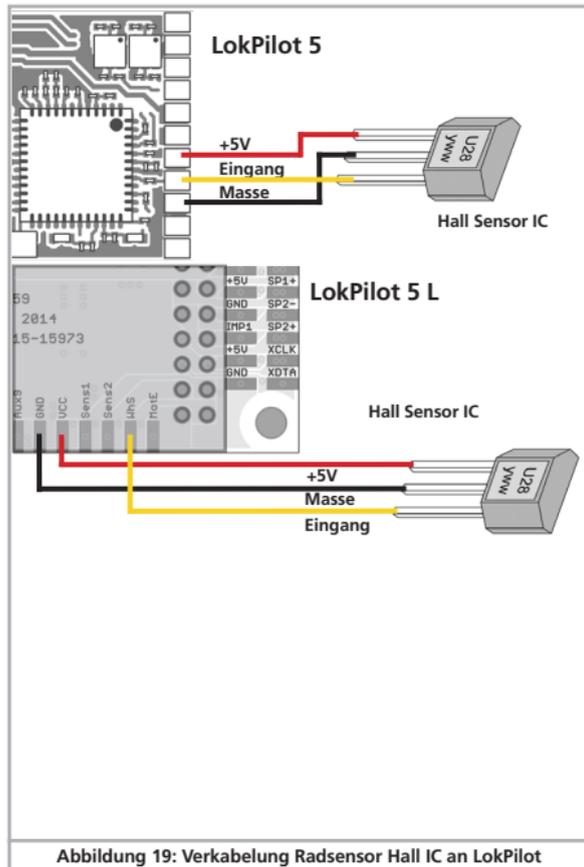


Abbildung 19: Verkabelung Radsensor Hall IC an LokPilot

6.11.1. HALL Sensor IC

Ein Hall Sensor ist ein elektronischer Schaltkreis (IC) welcher auf ein wechselndes Magnetfeld reagiert. Die verfügbaren HALL IC können sehr einfach in Loks verbaut werden, weil der Abstand zwischen IC und Magnet nicht kritisch ist. Ein häufig verwendeter Hall IC ist der US2881 von Melexis, zu dem es auch viele kompatible Typen gibt. Die drei Anschlüsse des ICs müssen mit dem LokPilot Decoder so verbunden werden, wie es die Abb. 15 zeigt.

6.11.2. Reedkontakt

Falls Ihnen der Anschluss eines HALL Sensors IC zu aufwendig ist, können Sie auch Miniatur-Reedkontakte verwenden. Diese werden mit nur zwei Leitungen an den Decoder angeschlossen.

Allerdings sind diese sehr unempfindlich und benötigen daher stärkere Magnete um auszulösen. Zudem muss die Einbaulage des Reedkontakts beachtet werden.

6.11.2. Zusätzliche Sensoreingänge

Der LokPilot 5 L besitzt zwei zusätzliche Sensoreingänge SENSOR1 und SENSOR2 (vgl. Abb. 7/11) die für das Auslösen von Funktionen benutzt werden können. Reedkontakte oder HALL-Sensoren sind möglich. Der Anschluss erfolgt wie zuvor dargestellt.

6.12. Anschluss von Stützkondensatoren

Auf vielen älteren Anlagen ist die Stromaufnahme der Loks nicht optimal. Es kann daher beim langsamen Überfahren von Weichenstraßen zu unerwünschten Aussetzern oder Rucklern der Lok kommen. Die kann durch den Einsatz von Pufferkondensatoren (ab 100 µF / 25V sind Ergebnisse zu beobachten) verhindert werden. Auf Wunsch können Sie diese an die LokPilot 5 oder LokPilot 5 micro anschließen.



Das Löten direkt am Decoder erfordert Erfahrung und gute Löttausrüstung. Schäden, die durch Kurzschlüsse beim Löten entstehen, fallen nicht unter die Gewährleistung. Überlegen Sie sich daher genau, ob Sie den Kondensator wirklich brauchen.

6.12.1. LokPilot H0, LokPilot micro Decoder

Sie können einen Elektrolytkondensator nach Abbildung 16 verwenden.

Das Laden des Kondensators erfolgt hier über einen Widerstand (100 Ohm), damit nicht beim Einschalten des Digitalsystems der summierte Kondensator-Ladestrom als Kurzschluss betrachtet wird. Die Diode sorgt dafür, dass die Energie des Kondensators im Bedarfsfall trotzdem komplett zur Verfügung steht.



Sie können den LokPilot Decoder dann nicht mehr auf Wechselspannungsanlagen einsetzen. Zerstörungsgefahr!



Der Kondensator muss vor dem Programmieren mit dem ESU LokProgrammer unbedingt entfernt / abgeschaltet werden!

6.12.2. PowerPack für LokPilot und LokPilot micro

An alle LokPilot 5 bzw. LokPilot 5 micro Decoder können Sie einen besonders leistungsfähigen Energiepuffer anlöten. Abbildung 17 zeigt, wie es gemacht wird. Dieses „PowerPack“ kann Ihre Lok bis zu zwei Sekunden lang weiterlaufen lassen. ESU liefert unter der Artikelnummer 54671 bzw. 54672 passende PowerPack Module. Bitte benutzen Sie nur diese.

- PowerPack ist nur im Digitalbetrieb in Betrieb. Auf analogen Anlagen schaltet sich das PowerPack selbständig ab.
- Zum Vollständigen Aufladen der Hochkapazitätskondensatoren („GoldCap“) benötigt der Decoder bis zu zwei Minuten Zeit. Die überbrückbare Pufferzeit hängt daher neben dem Stromverbrauch Ihrer Lok auch von der vorhergehenden Ladezeit ab. LokPilot 5 L haben ein leistungsmäßig an den Strombedarf der jeweiligen Spurweiten angepasstes PowerPack bereits „an Bord“. Eine zusätzliche Pufferung mit Kondensatoren oder weiteren PowerPacks ist meist nicht erforderlich.



Die Überbrückungszeit des PowerPacks bis zum Abschalten wird mit CV 113 eingestellt. Der Ausgang AUX9 bzw. AUX7 muss auf die Funktion „PowerPackControl“ eingestellt sein. Abschnitt 10.10. gibt nähere Auskunft.

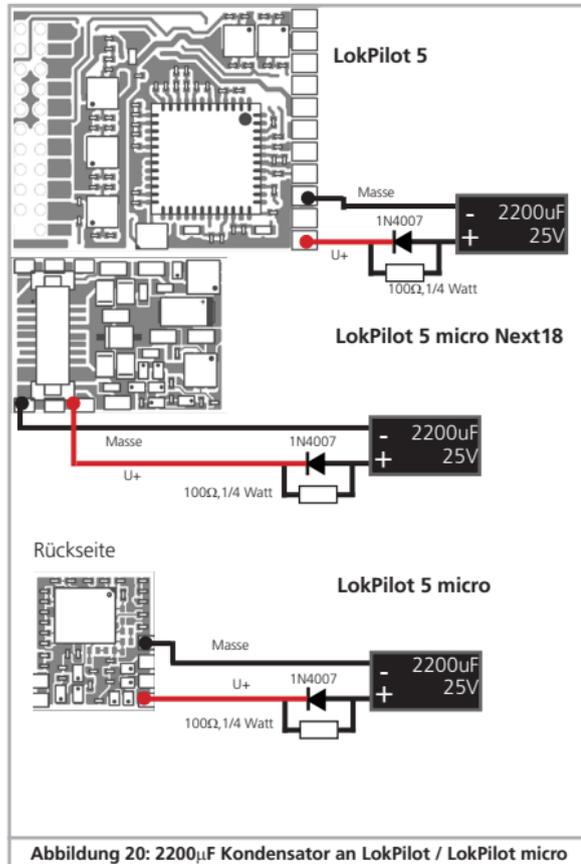


Abbildung 20: 2200µF Kondensator an LokPilot / LokPilot micro

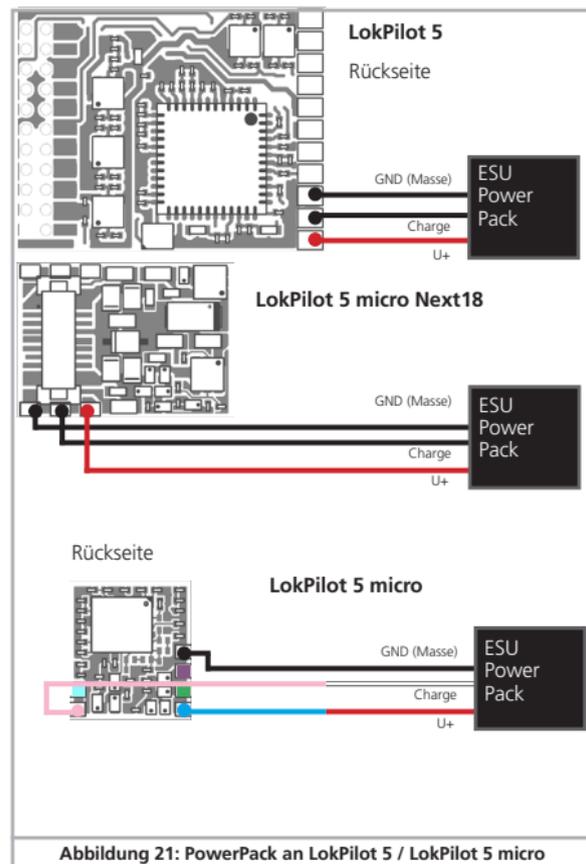


Abbildung 21: PowerPack an LokPilot 5 / LokPilot 5 micro

7. Inbetriebnahme

7.1. Werkswerte bei Auslieferung

Die werkseitige Lokadresse ist 03, mit 14 Fahrstufen.

- F0 schaltet die richtungsabhängige Beleuchtung.
- F1 schaltet Ausgang AUX1.
- F2 schaltet Ausgang AUX2.
- F3 schaltet den Rangiergang Ein- und Aus.
- F4 schaltet die Anfahr- und Bremsverzögerung Aus- und Ein.
- F5 schaltet Ausgang AUX3 (wenn vorhanden).
- F6 schaltet Ausgang AUX4 (wenn vorhanden).
- F7 schaltet Ausgang AUX5 (wenn vorhanden).
- F8 schaltet Ausgang AUX6 (wenn vorhanden).
- F9 schaltet Ausgang AUX7 (wenn vorhanden).
- F10 schaltet Ausgang AUX8 (wenn vorhanden).
- F11 schaltet Ausgang AUX9 (wenn vorhanden).
- F12 schaltet Ausgang AUX10 (wenn vorhanden).
- F13 schaltet Ausgang AUX11 (wenn vorhanden).
- F14 schaltet Ausgang AUX14 (wenn vorhanden).

- Führt die Lok in beide Richtungen?
- Stimmt die Fahrtrichtungsanzeige am Digitalsystem mit der tatsächlichen Fahrtrichtung überein? Falls nicht, wurden entweder die Motoranschlüsse vertauscht, oder der 8-polige NEM-Stecker sitzt falsch herum in der Schnittstelle.
- Schalten Sie das Licht ein: Brennen die Lichter? Wenn Sie den LokPilot in eine Lok mit 8-poliger Schnittstellenstecker eingebaut haben: Prüfen Sie, ob der Stecker korrekt in der Schnittstelle sitzt.

7.2. Digital-Betriebsarten

In den folgenden Abschnitten wird der Betrieb der LokPilot Decoder mit diversen Digitalsystemen beschrieben.

Alle LokPilot 5 Decoder unterstützen grundsätzlich die in Abschnitt 5.2.1. erwähnten Digitalprotokolle. Ausnahmen sind die LokPilot 5 DCC, LokPilot 5 micro DCC sowie LokPilot 5 L DCC Decoder, welche für den nordamerikanischen Markt vorgesehen sind. Diese unterstützen nur das DCC System.

7.2.1. DCC-Betrieb

Entfernen Sie eventuell im Anschlussgleis eingearbeitete Kondensatoren (z.B. im ROCO® Anschlussgleis). Diese können den Betrieb des Decoders stören.

Ein Betrieb des LokPilot ist mit jedem DCC konformen System möglich. Leider bringt der Einsatz des DCC-Protokolls auch einige „Fallstricke“ mit sich, von denen einer so häufig auftritt, dass er gleich hier zu Beginn behandelt werden muss.



7.2.1.1. DCC-Fahrstufen („Licht blinkt“)

„Licht geht nicht“ mit DCC-Systemen: DCC-Lokomotiven können mit 14, 28 oder 128 Fahrstufen gesteuert werden. Der Decoder offeriert alle drei Varianten, muss aber „wissen“ mit welcher Variante die Digitalzentrale den Decoder ansteuert. Die Digitalzentrale muss den gewünschten Modus ebenfalls beherrschen und auch passend eingestellt sein. Ist dies nicht der Fall, kann es zu folgenden Problemen kommen:

- Das Licht lässt sich mit F0 überhaupt nicht schalten.
- Das Licht schaltet sich (je nach Geschwindigkeit) Ein und wieder Aus, und wieder Ein, und wieder Aus, usw.

Sorgen Sie in diesem Fall dafür, dass die Einstellung von Decoder und Digitalzentrale übereinstimmen.

7.2.1.2. Automatische DCC-Fahrstufenerkennung

LokPilot Decoder implementieren zur Vermeidung dieses Problems eine automatische Fahrstufenerkennung. Diese wurde mit folgenden Geräten getestet:

- ESU ECoS®
- Bachmann E-Z-Command® Dynamis®
- ROCO® Lokmaus2 und Lokmaus3
- Uhlenbrock® Intellibox
- Lenz® Digital plus V2.3
- ZIMO® MX1
- Märklin® Central Station



Beim Betrieb mit Lenz® digital plus V3.0 funktioniert die Erkennung nicht, wenn Sie mit 14 Fahrstufen fahren möchten. Verwenden Sie hier 28/128 Fahrstufen.

Jedes mal, wenn der LokPilot Strom erhält (also nach dem Einschalten der Anlage) und das Licht eingeschaltet wird, versucht er die Fahrstufenzahl zu erkennen. Dazu muss das Licht eingeschaltet und solange am Fahrstufenregler gedreht werden, bis das Licht dauerhaft brennt.

Schalten Sie während des Betriebs die Fahrstufen um, so müssen Sie den Decoder kurz stromlos machen, damit die Automatik wie gewünscht arbeitet.

Die Automatische DCC-Fahrstufenerkennung kann mittels CV 49 Bit 4 ausgeschaltet werden (siehe CV-Tabelle in Kapitel 21), wenn diese nicht zum gewünschten Ergebnis führt. Dann muss allerdings mit CV29, Bit 1 die korrekte Fahrstufe gesetzt werden.

7.2.2. Motorola®-Betrieb

Wo vorgesehen, kann der LokPilot mit allen bisherigen Märklin® Geräten bzw. kompatiblen Systemen verwendet werden. Die Funktionen F1 bis F4 können allerdings nur mit dem sog. „Neuen Motorola®-Format“ benutzt werden. Um dieses zu aktivieren, muss an der 6021 der DIP-Schalter 2 auf die obere Position („On“) gestellt werden.

LokPilot Decoder unterstützen zwei Besonderheiten im Motorola®-Betrieb:

7.2.2.1. 28 Fahrstufen

Während das ursprüngliche, von den Märklin® Zentralen 6021, Delta® und Mobile Station® bekannte Motorola®-System nur 14 Fahrstufen kennt, beherrschen LokPilot Decoder auch den erweiterten 28-Fahrstufen-Modus. Dieser führt in Verbindung mit entsprechend ausgestatteten Zentralen (z.B. ESU ECoS, Einstellung „Motorola 28“) zu einem feinfühligere Fahrverhalten. Einstellungen für diesen Modus sind decoderseitig nicht zu treffen.

7.2.2.2. Erweiterter Motorola®-Adressumfang

Während das ursprüngliche Motorola®-Format nur die Adressen von 01 bis 80 kennt, bieten Ihnen LokPilot Decoder folgenden Adressraum an:

LokPilot 5

01 - 255

In Kapitel 9 wird die Adresseinstellung genauer beschrieben. Dort wird auch beschrieben, wie mit Hilfe von Folgeadressen mehr als vier Funktionen geschaltet werden können.

7.2.3. Selectrix®-Betrieb

Wo vorgesehen, können Sie den LokPilot mit jeder Selectrix®-kompatiblen Zentrale fahren und die Funktionen bis F8 schalten.

Zum Verändern von Decoder-Parametern muss die DCC-Programmierung verwendet werden. Eine Programmierung mit „reinen“ Selectrix® Systemen ist nicht möglich. Dort getroffene Einstellungen sind auch beim Betrieb mit Selectrix®-Zentralen gültig.

Sobald der Decoder mit Motorola®, M4 oder DCC adressiert wird (also ein für ihn bestimmtes Paket erhält), schaltet sich der Selectrix®-Empfänger automatisch ab. Dadurch ist ein problemloser Mischbetrieb Selectrix® / DCC / Motorola® /M4 gewährleistet. Der Selectrix®-Empfänger schaltet sich wieder ein, sobald der Decoder kurzzeitig stromlos gemacht wurde.

7.2.4. M4-Betrieb

Wo vorgesehen, werden LokPilot Decoder von den Märklin® systems Zentralen Central Station, Central Station 2/3 oder mobile station nach dem Aufgleisen automatisch erkannt und ins System eingebunden. Der Ablauf erfolgt vollautomatisch, Einstellungen sind nicht nötig.

Sobald der Decoder ein gültiges mfx®-kompatibles Datenpaket erhält (der Decoder also an einer mfx®-kompatiblen Zentrale betrieben wird), wird er alle Motorola®, Selectrix® aber auch DCC Datenpakete ignorieren.

Andere Datenpakete wird der Decoder erst wieder akzeptieren, wenn er zuvor kurz stromlos gemacht wurde oder für eine ge-

wisse Zeit (4 Sekunden) keine mfx®-Daten mehr empfängt. Der Decoder reagiert auf Datenpakete nach einer gewissen Priorität:

- Oberste Priorität hat DCC mit RailComPlus®. An einer ESU ECoS Zentrale wird sich der Decoder daher stets mit RailComPlus® und DCC anmelden, auch wenn M4 aktiv ist.
- Falls kein RailComPlus® vorhanden ist, wird als Priorität 2 M4 behandelt. An Märklin Central Station® Zentralen wird sich der Decoder daher mit M4 anmelden.
- Das „gewöhnliche“ DCC ist auf gleicher Stufe wie Motorola®
- Niedrigste Priorität hat Selectrix®.



Nicht benötigte Datenprotokolle können abgeschaltet werden. Kapitel 9.5. gibt Auskunft.

7.3. Analogbetrieb

Ab Werk sind LokPilot Decoder auf konventionellen Analoganlagen einsetzbar.

Beachten Sie auch die Hinweise im Kapitel 10.3. wenn der Decoder während des Betriebs zwischen Analog- und Digitalen Anlagenabschnitten hin- und herwechseln soll.

7.3.1. Analoger Gleichstrombetrieb

LokPilot Decoder können auf herkömmlichen Anlagen unter Gleichstrom eingesetzt werden. Allerdings ist hierbei ab Werk die Lastregelung aktiv. Damit können Sie auch im Gleichstrombetrieb Ihre Loks genau steuern und extrem langsam fahren. Da die Lastregelung allerdings etwa 3 - 4 Volt „Reserve“ benötigt, müssen Sie, ehe die Lok losfährt, den Trafo etwas weiter aufdrehen als bei decoderlosen Lokomotiven.

7.3.2. Analoger Wechselstrombetrieb

Wo vorgesehen, bieten LokPilot Decoder einen Betrieb mit Wechselstromtrafos an. Er kann daher ein analoges Umschaltmodul problemlos ersetzen. Wie im Gleichstrombetrieb, ist auch im Wechselstrombetrieb die Lastregelung aktiv und sorgt für ein feinfühliges Steuern und bisher unerreichte Langsamfahreigenschaften. Der Umschaltimpuls für die Fahrtrichtungsumkehr wird vom LokPilot wie gewohnt erkannt, warten Sie jedoch, bis die Lok

steht, ehe Sie die Richtung umschalten.



Geben Sie nie einer fahrenden Lok einen Umschaltbefehl! Getriebebeschäden könnten die Folge sein!



Wir können den Einsatz alter blauer Märklin® Flachtrafos, die ursprünglich für 220V gewickelt wurden, nicht empfehlen. Je nach Alter und Toleranz dieser Trafos in Verbindung mit den Schwankungen Ihres Stromversorgungsnetzes kann die von diesen Geräten abgegebene Umschaltspannung so hoch sein, dass der LokPilot Decoder zerstört wird.

Tun Sie sich und Ihren Loks den Gefallen und erstehen Sie einen Märklin® Regeltransformator Nr. 6647– Loks und Decoder werden es Ihnen mit längerer Lebensdauer danken!

8. Decodereinstellungen (Programmieren)

Kapitel 8 widmet sich der Veränderung der Einstellungen des LokPilot Decoders. Sofern Sie mit der Handhabung von CVs nicht vertraut sind, nehmen Sie sich bitte Zeit, die mitunter doch recht komplexen Erläuterungen durchzulesen.

Nach einer Einführung in die Welt der Einstellparameter in Abschnitt 8.1 wird in Abschnitt 8.2 danach erklärt, wie Sie die Einstellparameter mit den verschiedenen DCC und Märklin®-Zentralen verändern können.

Die Kapitel Abschnitt 9 bis 17 erläutern, welche Parameter das Verhalten des LokPilot Decoders wie beeinflussen.

8.1. Veränderbare Decodereigenschaften

Einige Leistungsmerkmale eines LokPilot Decoders wie etwa die Anzahl der Funktionsausgänge oder die maximale Strombelastbarkeit des Motorausgangs sind durch die Hardware physikalisch fest vorgegeben und nicht veränderbar. Dennoch gibt es enorm viele Möglichkeiten, das Verhalten des LokPilot Decoders durch Verändern softwareseitiger Eigenschaften zu beeinflussen.

Für jede dieser veränderbaren Eigenschaften gibt es innerhalb des Decoders einen oder mehrere Speicherplätze, in denen Zahlen- oder Buchstabenwerte abgelegt werden können.

Sie können sich die einzelnen Speicherplätze wie „Karteikarten“ vorstellen, die in einem großen Karteikasten aufbewahrt werden: Damit die einzelnen Karteikarten wieder gefunden werden können, haben diese eine Nummer oder Beschriftung mit der Eigenschaft der Karte, etwa „Lokadresse“ oder „Höchstgeschwindigkeit“. Wenn Sie sich nun weiter vorstellen, dass diese Karteikarten mit einem Bleistift beschrieben werden können; Änderungen sind also durch „wegradieren und neu beschreiben“ jederzeit möglich. Nicht alle „Karten“ können beschrieben werden: Einige Informationen wie die Herstellerkennung für ESU sind fest kodiert.

Der Inhalt der Speicherplätze kann also von Ihnen bestimmt werden und wird vom Decoder während des Betriebs gelesen und berücksichtigt. Über eine Prozedur, die als „Programmieren“ bekannt ist, können Sie diese Speicherplätze mit den gewünschten Werten befüllen.

8.1.1. M4 Konfigurationsbereich

Das oben beschriebene CV-Konzept der NMRA hat einige Nachteile: Zum einen ist der Umgang mit den Sammel-CVs wie CV29 ist aufgrund der binären Darstellung kompliziert, andererseits kann nur jeweils ein (!) Zahlenwert eingegeben werden. Wie soll man damit Loknamen abspeichern?

Außerdem gibt es keine Möglichkeit für eine Zentrale, herauszufinden, welche CVs ein Decoder unterstützt. Die NMRA hat „vergessen“, einen Mechanismus zu definieren, mit dem der Decoder einer Zentrale mitteilen kann, welche Eigenschaften er unterstützt. Bei der Einführung von mfx® wollte man dem Benutzer den Umgang mit CVs, Zahlenwerten und Binärsystem ersparen. Vielmehr sollte die Zentrale den entsprechenden Decoder zunächst nach den möglichen Eigenschaften „befragen“, um dann dank einer grafischen Benutzeroberfläche die Eingabe von Werten zu vereinfachen.

An einer mfx®-fähigen Zentrale tragen Sie daher zum Beispiel nicht in CV 3 den Wert 15 ein, sondern legen die „Beschleunigungszeit“ auf 10 Sekunden fest. Dank mfx® müssen Sie sich nicht mehr merken, dass CV 3 die Beschleunigungszeit enthält und der Wert 15 ca. 10 Sekunden festlegt. All diese komplexe Technik verbirgt die mfx®-Zentrale vor Ihnen.

Daher wurde bei mfx® keine direkte Einflussmöglichkeit auf die internen Speicherstellen, dem sogenannten mfx® Konfigurationsbereich, des Decoders geschaffen. Erlaubt ist normalerweise nur der indirekte Zugriff über die Benutzerschnittstelle der Zentrale.

Diese Vorgehensweise hat nur einen Haken: Wie können Besitzer anderer, nicht-mfx® fähiger Zentralen auf den Konfigurationsbereich zugreifen? Der Zugriff erfolgte ursprünglich über ein Registerkonzept, das den NMRA DCC- CVs nachempfunden wurde. Hierbei waren jedoch leider nicht alle Eigenschaften der mfx®-Decoder erreichbar. Zudem wurde mfx® leider nicht in dem ursprünglich angedachten Sinne weiterentwickelt und „verharrt“ im Wesentlichen auf dem Stand der Decoder von 2004.

Spätestens seit ESU der Central Station® 60212 mit dem „Reloaded“ Update DCC beibrachte und Märklin® bei der aktuellen

Central Station 2 nachzog, hat sich diese Fragestellung deutlich entschärft: Alle aktuellen mfx®-Zentralen sprechen auch DCC und können DCC-Decoder programmieren. Da aber alle LokPilot 5 Decoder DCC beherrschen, haben Sie nun die Wahl wie Sie den Decoder programmieren möchten:

- Die Central Station® 60212 Reloaded, Central Station 2 sowie Central Station 3 bieten eine grafische Programmiermöglichkeit für M4-Decoder an. Diese „kennt“ freilich nur die „alten“ ESU LokPilot V3.5 Decoder und deren Möglichkeiten, sowie die daran angelehnten, kaum veränderten Märklin Decoder. LokPilot 5 Decoder können problemlos über dieses Menü programmiert werden. Allerdings werden einige Optionen nicht angeboten werden, weil die Zentrale diese nicht „kennen“.



Insbesondere die Änderung von Funktionstastenzuordnungen (Mapping) ist nicht möglich. Hier muss auf die DCC-Programmierung zurückgegriffen werden. Die jeweiligen Menüs in der Central Station® sind gesperrt.

- Sie können jederzeit auch über DCC Programmierung auf alle Optionen zugreifen. Wenn Sie eine ESU ECoS besitzen, empfehlen wir diese Zugriffsart. Diese Zentrale bringt auch ein passendes Decoderprofil für die Decoder mit.

8.1.2. M4, das mfx®-kompatible Protokoll von ESU

Bei der Einführung des mfx®-Datenprotokolls wurde das Warenzeichen durch Märklin® geschützt. Daher verwendet ESU bei allen Decodern, die dieses Datenformat verwenden, ab dem Januar 2009 die Bezeichnung M4. M4 ist technisch 100% kompatibel mit mfx®. Alle ESU Decoder und Zentralen, welche M4 beherrschen, können problemlos mit den entsprechenden Märklin-mfx®-Produkten kombiniert werden. Wir bitten um Entschuldigung für dieses, aus rechtlichen Gründen nicht vermeidbare Begriffs-Chaos.

M4

8.1.3. Configuration Variables (CVs)

Der LokPilot Decoder folgt dem in den USA entstandenen CV-Konzept. Der Name CV („Configuration Variable“) leitet sich aus der Tatsache ab, dass die oben beschriebenen Speicherzellen nicht nur variabel sind, sondern auch das Verhalten des Decoders konfigurieren.

8.1.3.1. Normung in der NMRA

Die NMRA (Amerikas Vereinigung von Modellbahnern) hat festgelegt, durch welche CVs welche Eigenschaft eines Decoders bestimmt wird. Die DCC Norm bezeichnet die CVs mit Nummern fest, wobei die wichtigsten verbindlich vorgegeben sind. Hierdurch wird der Umgang mit CVs für den Anwender vereinfacht, da Decoder unterschiedlichster Hersteller dieser Normung folgen und der erlernte Umgang mit CVs überall gleich angewendet werden kann.

Im DCC CV-Konzept können Zahlenwerte von 0 bis 255 in die CVs geschrieben werden. Jede CV trägt genau eine Zahl.

Während die Position (CV-Nummer) vorgegeben wurde, kann der Wertebereich durchaus abweichen. Nicht alle CVs müssen Werte von 0 bis 255 akzeptieren.

In der Liste der CVs in Kapitel 21. sind die für LokPilot Decoder erlaubten Werte dargestellt.

8.1.3.2. Bits und Bytes

Die die meisten CVs enthalten direkte Zahlenwerte: CV 1 beispielsweise beinhaltet die Lokadresse. Diese kann zwischen 1 - 127 liegen. Während also die meisten CVs Zahlenwerte erwarten, sind andere CVs eher als Sammelstelle unterschiedlicher „Schalter“ zu verstehen, die verschiedene Funktionen gemeinsam verwalten (meistens Ein- oder Ausschalten): Gute Beispiele dafür sind die CVs 29 und 49: Für solche CVs muss der für die CV vorgesehene Wert selbst berechnet werden. Dieser hängt von den gewünschten Einstellungen ab:

Sehen Sie sich in der Tabelle in Kapitel 21. die Erklärungen für CV29 an: Entscheiden Sie zunächst, welche der Optionen eingeschaltet oder ausgeschaltet werden sollen. In der Spalte Wert stehen für jede Option zwei Zahlen. Wenn die Option ausgeschaltet

ist, beträgt der jeweilige Wert 0, ansonsten eine Zahl zwischen 1 und 128. Addieren Sie alle Zahlenwerte für die jeweilige Option, so erhalten Sie den Wert, der in die CV geschrieben werden soll.

Beispiel: Angenommen, Sie möchten mit ECoS DCC mit 128 Fahrstufen fahren, die Analogerkennung soll aktiv sein (weil Sie Ihre Lok auch analog betreiben). Alle anderen Optionen sind ausgeschaltet.

Daher setzen die CV 29 auf den Wert 6 ($0 + 2 + 4 + 0 = 6$).

8.2. Programmieren mit bekannten Digitalsystemen

Wie erläutert, kann nicht jeder LokPilot mit jeder Zentrale programmiert werden. Dieser Abschnitt erklärt, was wie geht.

8.2.1. Programmierung mit DCC Systemen

LokPilot Decoder kennen alle Programmiermethoden der NMRA, also neben den Programmiergleismodi (Direct Mode, Register Mode, Page Mode) auch die Hauptgleisprogrammierung („POM“, Programming on Main).

Mit der **Hauptgleisprogrammierung** können Sie komfortabel Ihren Decoder programmieren, ohne Ihre Lok von der Anlage nehmen zu müssen. Hierzu muss die Zentrale den Decoder gezielt unter Benutzung der Lokadresse ansprechen, etwa: „Lok Nummer 50, schreibe in CV3 den Wert 7!“. Die Lokadresse muss also bekannt sein. Ein Auslesen von CV-Werten ist hier leider nicht möglich.

i Ein Auslesen von CVs auf dem Hauptgleis ist allerdings mit RailCom® möglich. Näheres in Kapitel 17.

Auf dem **Programmiergleis** können Sie – ein geeignetes DCC-System vorausgesetzt – die CV-Werte auch auslesen und kontrollieren. Weiterhin können Sie Decoder auf dem Programmiergleis ohne Kenntnis der Lokadresse umprogrammieren, da die Zentrale hier Befehle wie „Schreibe in CV3 den Wert 7!“ sendet. Jeder Decoder, der diesen Befehl empfängt, wird ihn auch ausführen.

i ESU zählt wie in der DCC Norm festgelegt die Bits von 0 bis 7, während einige Hersteller (z.B. Lenz) die Bits von 1 bis 8 zählt.

8.2.2. Programmierung mit ESU ECoS

Besitzer einer ESU ECoS können ihren LokPilot Decoder besonders komfortabel programmieren: ECoS bringt hierzu sog. Decoderprofile mit, mit deren Hilfe die Decoder grafisch programmiert werden können. Im Decoderprofil sind für jeden Decoder die unterstützten CVs hinterlegt, so dass ECoS diese auslesen und auf dem Bildschirm darstellen kann. Kapitel 16.5. des ECoS Handbuchs gibt nähere Auskunft.

i Achten Sie darauf, das Sie stets die neueste ECoS-Firmware verwenden. Kommen neue Decoder zur LokPilot Familie hinzu, kann erst ein Update das entsprechende Decoderprofil in Ihrer ECoS nachrüsten.

8.2.3. Programmierung mit Märklin® 6021

Die Märklin®-Zentralen 6021 hat eine Sonderstellung: Da sie nicht der NMRA-DCC Norm entspricht, implementieren (wo vorgesehen!) die LokPilot Decoder eine spezielle Programmier-Prozedur, die genau eingehalten werden muss. Ein Auslesen der Werte ist nicht möglich.

Es stehen zwei Modi zur Verfügung:

Im **Kurzmodus** können nur Einstellparameter mit einer Nummer < 80 verändert werden, sofern der gewünschte Wert ebenfalls < 80 sein soll.

Im **Langmodus** können alle Einstellparameter mit Werten von 0 bis 255 verändert werden. Da das Display der 6020/6021 nur zwei-stellige Werte zulässt, müssen die einzugebenden Werte aufgeteilt und in zwei Schritten eingegeben werden.

8.2.3.1. Wechseln in den Programmiermodus

Wechseln in den Programmiermodus mit 6020/6021:

Der Fahrregler muss auf 0 stehen. Es dürfen keine anderen Loks auf der Anlage stehen. Achten Sie auf die Blinksignale der Lokomotive!

- Drücken Sie die „Stop“- und „Go“-Taste der 6021 gleichzeitig (gemeinsam), bis ein Reset ausgelöst wird (alternativ: Kurz Stecker des Trafos ziehen). Drücken Sie die „Stop“-Taste, damit die Schie-

nenspannung abgeschaltet wird Geben Sie die derzeitige Decodeadresse ein. Kennen Sie die Adresse nicht, so geben Sie „80“ ein.

- Betätigen Sie die Fahrtrichtungsumkehr am Fahrtregler (Fahrtregler nach links über Anschlag hinaus drehen, bis ein Klicken ertönt), halten den Regler fest und drücken dann die „Go“-Taste.



Bitte beachten Sie Sie, dass die 6021/6020 Ihnen nur gestattet, die Werte 01 bis 80 einzugeben. Der Wert 0 fehlt. Statt „0“ muss daher immer „80“ eingegeben werden.

8.2.3.2. Kurzmodus

Der Decoder ist jetzt im Kurzmodus (Die Fahrzeugbeleuchtung blinkt kurz, periodisch).

- Geben Sie jetzt die Nummer des CV ein, das Sie verändern möchten, z.B. 01 (zweistellig).
- Zur Bestätigung die Fahrtrichtungsumkehr betätigen (Jetzt blinkt die Beleuchtung zwei mal kurz).
- Geben Sie jetzt den neuen Wert für die CV ein, z.B. 15 (zweistellig).
- Zur Bestätigung die Fahrtrichtungsumkehr betätigen (Beleuchtung leuchtet etwa 1 Sekunde dauernd zur Bestätigung).
- Sie können jetzt weitere CVs eingeben, die Sie ändern möchten.
- Der Programmiermodus wird verlassen durch Auswahl von CV „80“ oder durch Aus- und Wiedereinschalten der Schienenspannung („Stop“-Taste an der 6021 drücken, dann wieder „Go“-Taste).

8.2.3.3. Langmodus

Den Langmodus erreichen Sie, indem Sie im Kurzmodus zunächst in CV 07 den Wert 07 schreiben. Der Decoder quittiert den Wechsel in den Langmodus durch Langblinken der Beleuchtung.

- Geben Sie nun die Hunderter- und Zehnerstelle der CV ein, die Sie ändern möchten. Beispiel: Sie möchten CV 124, ändern, so geben Sie hier „12“ ein.
- Zur Bestätigung die Fahrtrichtungsumkehr betätigen (Jetzt Blinkt die Beleuchtung lang, kurz, periodisch).
- Geben Sie nun zweistellig die Einerstelle der CV ein. (In unserem Beispiel: „04“).

- Zur Bestätigung die Fahrtrichtungsumkehr betätigen. Der Decoder erwartet nun die Eingabe des CV-Wertes. Die Beleuchtung blinkt Lang, kurz, kurz (periodisch)
- Geben Sie nun (zweistellig) die Hunderter- und Zehnerstelle des neuen CV-Wertes ein. (Beispiel: Es soll der Wert 135 geschrieben werden. Geben Sie daher „13“ ein.)
- Zur Bestätigung die Fahrtrichtungsumkehr betätigen. Jetzt blinkt die Beleuchtung Lang, kurz, kurz, kurz (periodisch)
- Geben Sie nun (zweistellig) die Einerstelle des neuen CV-Wertes ein (Im Beispiel: „05“)
- Zur Bestätigung die Fahrtrichtungsumkehr betätigen (Beleuchtung leuchtet etwa 1 Sekunde dauernd zur Bestätigung).
- Sie können jetzt weitere CVs im Langmodus eingeben, die Sie ändern möchten.
- Der Langmodus kann durch Aus- und Wiedereinschalten der Schienenspannung („Stop“-Taste an der 6021 drücken, dann wieder „Go“-Taste) , verlassen werden.

8.2.4. Programmierung mit Märklin® Mobile Station® 1

Auch mit der ursprünglichen Mobile Station® 1 (60562) können einige CVs des Decoders verändert werden. Hierzu wird das allgemeine Registerprogrammiermenü verwendet.



Wie bei der 6021 können nur die CVs 1 bis 80 verändert werden, die möglichen Werte für die CVs sind ebenfalls auf den Bereich von 1 bis 80 beschränkt.

Das Programmiermenü steht im Lokmenü der Mobile Station® nur für bestimmte Loks zur Verfügung, die aus der Datenbank angelegt werden müssen. Es muss sich um eine Lok handeln, die programmierbar ist.

Zum Verändern gehen Sie wie folgt vor:

- Legen Sie eine neue Lok aus der Datenbank an. Die genaue Vorgehensweise lesen Sie im Handbuch zur Mobile Station®:
- Lok 36330 auswählen. Auf dem Display ist die Lokomotive Ee 3/3 aktiv zu sehen.
- Durch drücken der „MENÜ / ESC“ Taste, kann man nun unter der

Rubrik „LOK ÄNDERN“ die einzelnen Funktionen wie Name, Adresse, usw. ändern. Als letzte Funktion findet man dort die Möglichkeit der Register Programmierung (REG). Wählen Sie diesen Menüpunkt zum Schreiben von CVs.

- Wählen Sie zunächst die CV (von der Mobile Station® „REG“ bezeichnet) und dann den gewünschten Wert und bestätigen Sie dies jeweils durch Druck auf den Umschaltknopf.
- Die Mobile Station® wird den neuen Wert in den Decoder einprogrammieren.



Bitte entfernen Sie vor der Programmierung unbedingt alle Loks vom Gleis, die nicht programmiert werden sollen!

8.2.5. Programmierung mit Märklin® Mobile Station® 2

Zur Programmierung mit der Mobile Station® 2 befolgen Sie bitte die Anweisungen deren Handbuch zur Programmierung von DCC-Decodern.

8.2.6. Programmierung mit Märklin® Central Station

Mit der Central Station® 1 in der Software bis Version 2.04 ist über das Motorola®-Programmierenmenü eine Programmierung der CVs 1 bis 80 möglich. Leider gestattet die Central Station® hierbei nur die Eingabe der Werte 01 bis 80. Nähere Informationen zu diesem Programmiermodus finden Sie in der Central Station® Anleitung in Kapitel 8.

Besitzer einer Central Station „Reloaded“ oder einer Central Station 2 können LokPilot Decoder problemlos unter DCC programmieren. Für die CS1 „Reloaded“ verfahren Sie bitte so, wie im Handbuch Kapitel 18 („Decoderprogrammierung“) beschrieben.

Wenn Sie eine Central Station 2 bzw. Central Station 3 benutzen, ist die DCC-Programmierung ein wenig trickreicher.

- Legen Sie eine neue Lok manuell an. Dies muss auch dann erfolgen, wenn sich der Decoder bereits automatisch via mfx® angemeldet hat. Die Adresse der Lok ist hierbei nicht wichtig.
- Rufen Sie die neue „Dummy“ Lok auf einem Regler auf.
- Rufen Sie das Lok bearbeiten Menü auf und wählen Sie als Typ „DCC“

- Rufen Sie die Lok Bearbeiten Funktion auf
- Sie müssen nun alle CV's, die Sie bearbeiten möchten, in die Liste eintragen. Erst danach wird die Zentrale die Werte auslesen und die Änderungen zurückspeichern.

Alternativ können Sie LokPilot 5 Decoder, die sich automatisch angemeldet haben, auch direkt über das Decodermenü programmieren. Allerdings werden dort u.U. nicht alle Möglichkeiten des Decoders angeboten werden. Dieser Kompromiss ist erforderlich, um alle am Markt befindlichen mfx®-Zentrale zu bedienen. Zudem gehen diese Zentralen davon aus, dass es sich um Märklin® Decoder handelt. Im Zweifel die DCC-Programmierung verwenden.



8.2.7. Programmierung mit ESU LokProgrammer

Der separat angebotene LokProgrammer 53451 bietet die einfachste und komfortabelste Möglichkeit, die CVs des LokPilot Decoder zu verändern: Per Mausclick auf Ihrem MS-Windows® Rechner. Der Computer erspart Ihnen dabei die Suche nach den verschiedenen CV-Nummern und Werten. Weitere Informationen entnehmen Sie der Dokumentation des LokProgrammers.

Mit dem LokProgrammer sind alle Eigenschaften aller ESU Decoder erreichbar. Da der Zugriff unabhängig vom Datenformat erfolgt, klappt dies auch mit mfx®-Decodern.

Für LokPilot 5 benutzen Sie bitte die Software ab Version 5.0.0., die auf unserer Homepage zum Download bereit steht!



8.2.8. Programmierung mit ROCO® Multimaus

Aufgrund eines Fehlers in der Multimaus® Firmware 1.00 kann damit leider keiner der aktuellen LokPilot 5 Decoder programmiert werden. Sie müssen in diesem Fall Ihre Multimaus® über den Fachhandel oder ROCO®-Service auf Version 1.04 oder höher updaten lassen.

ROCOs Multimaus® kann aufgrund eines weiteren Firmwarefehlers, der erst mit der Version 1.04 behoben wurde leider keine CVs über Nummer 255 programmieren. Um dennoch auch mit älteren Multimäusen eine ordnungsgemäße Programmierung zu ermöglichen, wurde eine Hilfsprozedur implementiert. Hierbei wird statt die eigentliche CV zu programmieren (deren Nummer ja nicht erreicht werden kann), zunächst die Nummer der gewünschten CV in zwei Hilfs-CVs einprogrammiert (sog. Adress-Register). Anschließend wird der Wert der gewünschten CV in eine weitere Hilfs-CV programmiert (sog. Werteregister). Beim Schreiben des Wertregisters wird dann der Inhalt an die eigentlich gewünschte Stelle kopiert und die Hilfs-CVs wieder zurückgesetzt.

Es müssen also 3 CVs programmiert werden, um eine CV beschreiben zu können. Die 3 CVs haben folgende Bedeutung:

CV	Name	Beschreibung	Wertebereich
96	Adressoffset	Speichert die Hunderterstelle der CV-Nummer die eigentlich programmiert werden soll	0 – 9
97	Adresse	Speichert die Einer- und Zehnerstelle der CV-Nummer, die programmiert werden soll	0-99
99	Wert	Speichert den Wert der CV, die programmiert werden soll	0-255

Beispiel: Sie möchten die CV 317 mit dem Wert 120 programmieren. Gehen Sie vor wie folgt:

- Programmieren Sie den Wert der Hunderterstelle der CV-Nummer in CV 96. Im Beispiel: CV 96 = 3.
- Programmieren Sie die Einer- und Zehnerstelle der CV-Nummer in

CV 97. Im Beispiel: CV 97 = 17.

- Programmieren Sie den gewünschten Wert in CV 99. Im Beispiel: CV 99 = 120.

Sobald Sie die CV 99 programmiert haben, wird der Wert von CV 99 in die CV 317 übertragen werden. Nach der Programmierung werden die CVs 96, 97 und 99 automatisch zurückgesetzt.

8.2.9. Programmierung mit ROCO® LokMaus II

Die ROCO® LokMaus II ist eine der erfolgreichsten DCC-Zentralen überhaupt. Als preiswertes Einsteigersystem konzipiert leidet Sie an dem Nachteil, dass sowohl die CV-Nummern als auch die CV-Werte nur zweistellig eingegeben werden können.

Ähnlich wie bei der MultiMaus® kann auch dieses Problem mit Hilfe einer Hilfsprozedur überwunden werden. Hierbei wird statt die eigentliche CV zu programmieren, zunächst die Nummer der gewünschten CVs in zwei Hilfs-CVs einprogrammiert (sog. Adress-Register). Anschließend wird der Wert der gewünschten Wert in zwei Hälften zerlegt und in zwei weitere Hilfs-Cvs programmiert (sog. Werteregister). Beim Schreiben des letzten Wertregisters wird dann der Inhalt an die eigentlich gewünschte Stelle kopiert und alle Hilfs-CVs wieder zurückgesetzt. Es müssen also 4 CVs programmiert werden.

Die 4 CVs haben folgende Bedeutung:

CV	Name	Beschreibung	Wertebereich
96	Adressoffset	Speichert die Hunderterstelle der CV-Nummer die eigentlich programmiert werden soll	0 – 9
97	Adresse	Speichert die Einer- und Zehnerstelle der CV-Nummer, die programmiert werden soll	0-99
98	Wertoffset	Speichert die Hunderterstelle des Werts, der programmiert werden soll.	0-9
99	Wert	Speichert die Einer- und Zehnerstelle des Wert der CV, die programmiert werden soll	0-99

Beispiel: Sie möchten die CV 317 mit dem Wert 120 programmieren. Gehen Sie vor wie folgt:

- Programmieren Sie den Wert der Hunderterstelle der CV-Nummer in CV 96. Im Beispiel: CV 96 = 3
- Programmieren Sie die Einer- und Zehnerstelle der CV-Nummer in CV 97. Im Beispiel: CV 97 = 17
- Programmieren Sie die Hunderter-Stelle des CV-Werts in CV 98. Im Beispiel: CV 98 = 1
- Programmieren Sie die Einer- und Zehnerstelle des CV-Werts in CV 99. Im Beispiel: CV 99 = 20

Sobald Sie die CV 99 programmiert haben, wird der gewünschte Wert in die CV 317 übertragen werden. Nach der Programmierung werden die CVs 96, 97, 98 und 99 automatisch zurückgesetzt.

9. Adresseinstellungen

Jeder LokPilot Decoder benötigt eine eindeutige Adresse, unter der die Zentrale ihn ansprechen kann. Je nach Decoder und Digitalsystem gibt es unterschiedliche Möglichkeiten, wie diese Adressen vergeben werden.

9.1. Kurze Adressen im DCC-Betrieb

LokPilot Decoder werden normalerweise mit einer sog. Kurzen Adresse gesteuert, die in CV1 abgespeichert ist. Mögliche Wertebereiche sind nach DCC von 1 – 127. Damit der Decoder die kurze Adresse hört, muss in CV29 das Bit 5 gelöscht sein.



Einige Digitalsysteme (z.B. ROCO® Lokmaus2, Lenz® digital plus, Lenz® compact) erlauben als kurze Adresse nur die Werte 1 – 99.

9.2. Lange Adressen im DCC-Betrieb

Alternativ können LokPilot Decoder auch mit langen Adressen (sog. 4-stellige Adressen) betrieben werden. Hier sind Werte von 128 – 10239 möglich. Die lange Adresse wird in den beiden CVs 17 und 18 gespeichert. Damit der LokPilot auf die lange Adresse reagiert, muss diese durch Setzen von Bit 5 in CV 29 eingeschaltet werden.



CV 29, Bit 5 schaltet jeweils zwischen langer und kurzer Adresse um. Der Decoder kann nur immer auf jeweils eine der beiden Adressen hören.

Wenn Sie Ihren LokPilot mit langen Adressen benutzen möchten, ist es zweckmäßig, die gewünschte Adresse direkt durch das Digitalsystem programmieren zu lassen: Die meisten modernen Digitalsysteme (z.B. ESU ECoS, Bachmann E-Z Command® Dynamis®) bieten ein Menü zur Eingabe langer Adressen an. Die Zentrale programmiert dann nicht nur die CV29 korrekt, sondern sorgt auch für die richtige Speicherung der langen Adresse in CV17 und 18.

Möchten Sie die lange Adresse unbedingt händisch in CV17 und 18 einprogrammieren, beachten Sie bitte Kapitel 23.1.

9.3. Motorola®-Adresse

Wo vorgesehen, können LokPilot Decoder auch im Motorola®-Format betrieben werden. Die für diese Betriebsart verwendete Adresse wird in CV1 abgelegt.

Die Adresse ist mit der kurzen DCC-Adresse aus Abschnitt 9.1. identisch. Der LokPilot Decoder hört also sowohl im DCC- als auch im Motorola®-Betrieb auf die gleiche Adresse. Die möglichen Wertebereiche sind in 7.2.2.2. aufgeführt.



Märklin's Digitalgeräte (6020, 6021, Delta®) können nur Adressen bis 80 verwenden. Haben Sie in CV1 einen höheren Wert eingestellt, werden Sie die Lok mit diesen Zentralen nicht mehr steuern können.

9.3.1. Folgeadressen für mehr Funktionen

Im Erweiterten Motorola®-Format waren neben der Licht (F0)-Funktion nur die Funktionen F1 bis F4 vorgesehen. Dies ist freilich für die vielen Funktionen des LokPilot 5 viel zu wenig. Daher ist es möglich, jedem Decoder bis zu 3 zusätzliche (also insgesamt 4) Adressen zu geben. Diese sogenannten Folgeadressen schließen sich der eigentlichen, in CV 1 gespeicherten Adresse an und dienen nur zum Auslösen von Funktionen. Die Motorsteuerung erfolgt allein über die Basisadresse (CV1).

Beispiel: Sie wählen für eine BR 50 die Adresse 50 in CV 1. Sie möchten 3 Folgeadressen. Diese sind dann 51, 52 und 53. Sie schalten dann folgende Funktionen, wenn Sie die Adressen auf Ihrer 6021 aufrufen:

Name	Beispiel Adresse	Funktionen
Basisadresse	50	F0, F1 – F4
Folgeadresse 1	51 (50+1)	F5 – F8
Folgeadresse 2	52 (50+2)	F9 – F12
Folgeadresse 3	53 (50+3)	F13 – F16



Achten Sie darauf, dass die Folgeadressen von keinem anderen Fahrzeug belegt sind. Sonst werden Sie unabsichtlich mehrere Fahrzeuge steuern!

Die Folgeadressen werden mithilfe der CV 49 aktiviert. Verantwortlich sind die Bits 3 und 7. Aus Kompatibilitätsgründen liegen diese leider nicht beieinander.

Der Zusammenhang ist wie folgt:

Bit 7	Bit 3	Bedeutung	Wert, der zu CV 49 addiert werden muss
0	0	keine Folgeadresse	0
0	1	Folgeadresse 1 aktiv	8
1	0	Folgeadresse 1+2 aktiv	128
1	1	Folgeadresse 1+2+3 aktiv	136

Lesen Sie zur Aktivierung der Folgeadressen zunächst den Wert von CV 49 (ab Werk: CV 49 = 19) aus und addieren Sie den in der Spalte 4 gezeigten Wert hinzu. Möchten Sie beispielsweise 3 Folgeadressen aktivieren, so müssen Sie CV 49 mit dem Wert $128 + 8 = 136$ beschreiben.



Folgeadressen sind nur im Motorola®-Betrieb aktiv.

9.4. Adressen im M4-Betrieb

Auch in einem mfx®-(kompatiblen) System werden Adressen zum Ansprechen einer Lok verwendet. Diese werden allerdings beim Anmelden des Decoders von der Zentrale automatisch vergeben. Die Adressen können weder manuell eingegeben noch vom Benutzer ausgelesen werden.

9.5. Abschalten nicht benötigter Datenprotokolle

Wenn Sie genau wissen, auf welchen Anlagen Sie „unterwegs“ sein werden, können Sie nicht benötigte Protokolle abschalten. Dies kann sinnvoll sein, wenn Multiprotokollzentralen zu Problemen führen. Verantwortlich ist die CV 47.

CV 47 Bit	Protokoll	Wert
0	DCC Protokoll ein	1
	DCC Protokoll aus	0
1	M4-Protokoll ein	2
	M4-Protokoll aus	0
2	Motorola@-Protokoll ein	4
	Motorola@-Protokoll aus	0
3	Selectrix@-Protokoll ein	8
	Selectrix@-Protokoll aus	0

Ab Werk sind alle Protokolle aktiv (CV 47 = 15). Zum Ermitteln des Werts für CV 47, addieren Sie einfach alle Werte in 3. Spalte und schreiben diesen in CV 47.



Das Protokoll, mit dessen Hilfe Sie die CV 47 verändern, kann aus Sicherheitsgründen nicht ausgeschaltet werden. Verwenden Sie z.B. eine ESU ECoS und schreiben CV 47 unter DCC, wird das DCC-Protokoll eingeschaltet bleiben. Verwenden Sie beispielsweise eine 6021, so kann das Motorola@-Protokoll nicht abgeschaltet werden.



Der Zugriff über den ESU LokProgrammer kann nicht abgeschaltet werden.



LokPilot 5 DCC, LokPilot 5 micro DCC und LokPilot 5 L DCC unterstützen grundsätzlich nur das DCC Format, unabhängig vom Wert der CV 47.

10. Fahrverhalten anpassen

10.1. Beschleunigungszeit und Bremsverzögerung

Beschleunigungszeit und Bremsverzögerung können unabhängig voneinander eingestellt werden. Sie können beispielsweise eine kurze Beschleunigungs- aber eine lange Bremsverzögerung einstellen.

Die Beschleunigungszeit stellen Sie in CV3 ein, die Bremsverzögerung in CV4. Erlaubte Werte sind 0 (keine Verzögerung) bis 255.

Die in diesen CVs eingestellten Zeiten arbeiten geschwindigkeitsabhängig: Bei hoher Geschwindigkeit ist der innerhalb der gegebenen Zeitspanne zurückgelegte Weg natürlich größer. Mit anderen Worten: Je schneller die Lok, desto länger wird auch der Bremsweg sein.

Zur Beschleunigungszeit wird neben dem Wert der CV 3 stets auch der Wert der CV 23 entweder addiert bzw. subtrahiert. Dies dient zur Anpassung innerhalb einer Mehrfachtraktion. Für die Bremszeit wird entsprechend der Wert der CV 24 berücksichtigt.



Wie Sie einen von der Geschwindigkeit unabhängigen, konstanten Bremsweg einstellen, zeigt Kapitel 10.5.

10.1.1. Beschleunigungszeit / Bremsverzögerung abschalten

LokPilot Decoder können die Beschleunigungs- und Bremszeiten per Tastendruck deaktivieren. Dies ist insbesondere zum Rangieren praktisch, da dann Ihre Lok direkt am Regler hängt.

10.1.2. Rangiergang

Der Rangiergang kann ab Werk mit F6 eingeschaltet werden. Er bewirkt eine Halbierung der Geschwindigkeit bei jeder Fahrstufe. Somit kann im unteren Geschwindigkeitsbereich feinfühligere gefahren werden, was zum Rangieren insbesondere im 14-Fahrstufenbetrieb sehr sinnvoll ist. Die gewünschte Geschwindigkeit im Rangiergang kann mit CV 101 eingestellt werden.

10.2. VMin, VMax. und Geschwindigkeitskennlinie

LokPilot 5 Decoder kennen intern 256 Fahrstufen. Diese können an die Charakteristik der Lokomotive angepasst und den real zur Verfügung stehenden Fahrstufen (14, 28 oder 128) zugeordnet werden.

Zur Beeinflussung des Fahrverhaltens kann die Minimalgeschwindigkeit beim Losfahren mit CV 2 eingestellt werden. Die Maximale Höchstgeschwindigkeit kann auf Wunsch mit CV 5 begrenzt werden. Zwischen dem Anfahren und der Höchstgeschwindigkeit verteilen LokPilot 5 Decoder die Fahrstufen immer mit Hilfe einer Geschwindigkeitskennlinie. Die Geschwindigkeitskennlinie besitzt 28 Einträge (CV 67 bis 94).



CV 67 ist immer auf 1, CV 94 immer auf 255 gesetzt. Die dazwischen liegenden Werte können nach Belieben verteilt werden. Die Kennlinie kann nicht abgeschaltet werden.

Die CV 2 und CV 5 definieren somit einen Skalierungsfaktor, um den die Punkte der Kennlinie skaliert werden. Betrachten Sie zur Verdeutlichung die Kennlinie in Abb. 18. Der letzte Kennlinieneintrag (CV 94) beträgt 255. Dies würde volle Geschwindigkeit bedeuten. Wünschen Sie nun eine reduzierte Höchstgeschwindigkeit, so müssen Sie lediglich den Wert von CV 5 verringern. Der Decoder rechnet („quetscht“) dann die Kennlinie so, dass die

gewünschte Kennlinie trotz reduzierter Höchstgeschwindigkeit durchlaufen wird.

Ebenso verhält es sich mit dem ersten Eintrag. Abhängig vom Wert der CV 2 wird die Kennlinie nach oben angehoben und skaliert.

10.2.1. 3-Punkt Geschwindigkeitslinie

LokPilot 5 DCC, LokPilot 5 mikro DCC und LokPilot 5 L DCC können alternativ auch mit einer einfachen Kennlinie via CV 2, 5 und 6 angepasst werden: Geben Sie die Anfahrspannung in CV 2 und die Höchstgeschwindigkeit mit CV 5 vor. CV 6 entspricht der Geschwindigkeit bei einer mittleren Fahrstufe. Sie können dadurch einen „Knick“ in der Kennlinie definieren. Dieser Modus ist dann aktiv, wenn sie mit Hilfe der CV 29, Bit 4 = 0 eingeschaltet wird.

Die Werte der der minimalen, mittleren und höchsten Geschwindigkeit stehen in Abhängigkeit voneinander. Wählen Sie die mittlere Geschwindigkeit niedriger als die minimale oder größer als die maximale, kann dies zu unvorhersehbarem Fahrverhalten führen. Es sollte stets gelten: Anfahrspannung < mittlere Geschwindigkeit < höchste Geschwindigkeit.

10.3. Wechsel zwischen den Betriebsarten

Es ist jederzeit ein fliegender Wechsel zwischen einem digitalen und einem konventionellen Anlagenabschnitt möglich. Dabei verhält sich die Lok wie folgt:

10.3.1. Wechsel digital – analog Gleichspannung

Der Decoder beachtet beim Eintritt in den Analogabschnitt die Polarität der Gleisspannung. Stimmt die Polung des Abschnittes (und die sich daraus nach NEM ergebende Fahrtrichtung) mit der Fahrtrichtung im digitalen Abschnitt überein, fährt die Lok ohne Halt mit der dann der Schienenspannung im analogen Abschnitt entsprechenden Geschwindigkeit weiter.

Stimmt die Polarität nicht mit der Fahrtrichtung überein, hängt das Verhalten von der Einstellung der CV 27 ab:

Ist dort der DC Bremsmodus aktiv, hält die Lok unter Berücksichtigung der Bremszeit an, andernfalls wechselt sie die Fahrtrichtung und fährt rückwärts aus dem Analogabschnitt heraus. Kapitel

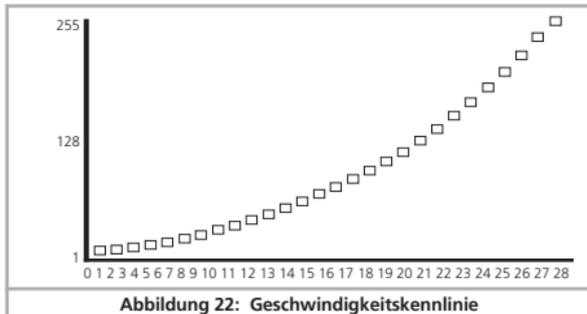


Abbildung 22: Geschwindigkeitskennlinie

10.4. gibt nähere Auskünfte über Bremsstrecken und die entsprechenden Einstellungen.

10.3.2. Wechsel digital – analog Wechselspannung

Wechselt eine Lok in einen Analogen Wechselspannungsabschnitt, wird die Lok unter Beibehaltung der aktuellen Richtung mit einer des Schienenspannung entsprechenden Geschwindigkeit weiterfahren.

10.3.3. Wechsel analog – digital (Falschfahrbit)

Beim Wiedereintritt in den Digitalen Abschnitt vergleicht der Decoder die aktuelle Fahrtrichtung der Lok mit den vom Gleis kommenden Digitalinformationen: Stimmt die tatsächliche Fahrtrichtung mit der von der Digitalzentrale gesendeten Richtung überein, fährt die Lok mit der neuen, von der Zentrale bestimmten Geschwindigkeit weiter.

Stimmt die aktuelle Richtung nicht mit der von der Zentrale geforderten überein, hängt das Verhalten von der Einstellung des „Falschfahrbits“ ab (Siehe Abschnitt 16.1. für Details):

Ist das Falschfahrbit gesetzt, ignoriert der Decoder die von der Digitalzentrale kommenden Richtungsinformationen, die Lok fährt also erst mal mit der aktuellen Richtung weiter; nur die Geschwindigkeit wird von der Zentrale übernommen. Tatsächliche und von der Digitalzentrale gewünschte Richtung stimmen zunächst solange nicht überein, bis an der Zentrale eine Richtungsumschaltung erfolgt.

Ist das Falschfahrbit nicht gesetzt, hält die Lok mit der eingestellten Bremsverzögerung an, wechselt die Fahrtrichtung und fährt wieder in den konventionellen Abschnitt zurück. Was dann dort passiert, steht unter 10.4.1. bzw. 10.4.2.

10.3.4. Wechsel digital – digital

Ein „fliegender“ Wechsel zwischen den Digitalbetriebsarten Motorola® und DCC ist jederzeit möglich. Der LokPilot Decoder interpretiert jedes gültige Datenpaket der Zentrale.

Ein Wechsel von Selectrix® zurück nach DCC bzw. Motorola® bzw. M4 ist nur durch eine Stromunterbrechung möglich (vgl. Kapitel 7.2.3).

Wie in Abschnitt 7.2.4 erwähnt, ist ein Wechsel von Motorola® oder DCC nach mfx® jederzeit möglich, sobald der Decoder ein gültiges mfx®-Paket erhält. Beim Wechsel von mfx® nach Motorola® bzw. DCC (eine Lok wechselt z.B. auf einen Anlagenabschnitt, der noch von einer 6021® gesteuert wird), akzeptiert der Decoder Motorola®-Pakete erst nach einer Zeit von ca. 4 Sekunden. Die ersten 4 Sekunden wird die Lok mit der aktuellen Geschwindigkeit und Richtung weiter fahren.

10.3.5. Systemwechsel bei ausgeschaltetem Analogbetrieb

Möglicherweise haben Sie an Ihrem Decoder den Analogbetrieb ausgeschaltet (CV 29 Bit 2 löschen oder CV50=0). Wenn nun die Lok vom digitalen in den konventionellen Abschnitt einfährt, wird die Lok mit der aktuellen Geschwindigkeit und Fahrtrichtung weiterfahren. Allerdings können Sie der Lok nun keine Befehle mehr erteilen, bis die Lok erneut in einen digitalen Abschnitt einfährt.

Unter Umständen interpretiert der Decoder eine analoge Gleichspannung als Bremsstrecke und hält dennoch an, beachten Sie hierzu Abschnitt 10.4.

10.4. Bremsstrecken

Bremsstrecken dienen dazu, den Decoder unabhängig von den von der Zentrale gesendeten Informationen abzubremsen. Diese Funktion wird häufig für das Abbremsen eines Zuges vor einem Roten Signal gebraucht. Erkennt ein LokPilot einen Bremsbefehl, wird er mit der voreingestellten Bremsverzögerung anhalten. Nach dem Zwangshalt setzt die Lok Ihre Fahrt wieder fort und beschleunigt mit der im CV 3 eingestellten Zeit.

Je nach Digitalsystem gibt es unterschiedliche Möglichkeiten, den Decoder so zu beeinflussen, dass er abbremst.

10.4.1. DC Bremsmodus

Um den DC Bremsmodus zu aktivieren, muss Bit 3 in CV 27 gesetzt sein. Der LokPilot Decoder wird bei aktivem Bremsmodus genau dann abbremsen, wenn er aus einem Digitalabschnitt in einen Gleichstromabschnitt einfährt, und die Polarität der Schienenspannung NICHT mit der aktuellen Fahrtrichtung des Decoders übereinstimmt. Dann hält die Lok unter Berücksichtigung der Bremszeit an.

10.4.2. Märklin® Bremsstrecke

Die Märklin® Module 72441 / 72442 legen im wesentlichen anstatt der Digitalsignale eine Gleichspannung (DC) auf das Gleis. LokPilot Decoder können diese Spannung erkennen und werden anhalten, sofern die Erkennung durch setzen von Bit 3 und Bit 4 in CV 27 gewünscht wird (Also: CV 27 = Wert 24).



Das von diesen Modulen erzeugte Signal sieht aus wie Gleichstrom eines herkömmlichen Regeltrafos. Der LokPilot Decoder könnte dies fehlinterpretieren und in den analogen Gleichstrombetrieb wechseln, statt zu bremsen.



Möchten Sie den LokPilot Decoder mit DCC-Signalen steuern, aber dennoch Ihre Märklin®-Bremsabschnitte erhalten, so sollten Sie den DC Analog Modus durch Löschen von Bit 1 in CV 50 ausschalten. Dann wird der LokPilot korrekt anhalten.

10.4.3. Selectrix® Diodenbremsstrecke

LokPilot Decoder erkennen auch die Selectrix®-Diodenbremsstrecke und bleiben korrekt stehen.

10.4.4. ABC-Bremsmodus

LokPilot 5 Decoder unterstützen auch die ABC-Bremstechnik. Hierbei wird in eine Schienenhälfte eine Gruppe antiparalleler Dioden eingelötet. Durch den Spannungsabfall an den Dioden ergibt sich ein asymmetrisches DCC-Signal. LokPilot Decoder können diese Spannungsdifferenz zwischen linker und rechter Signalhälfte messen und auf Wunsch den Decoder anhalten lassen.

Damit Sie die ABC-Technik anwenden können, benötigen Sie neben passenden Decodern auch passende Bremsmodule. Die ABC-Technik kann nur mit Boostern angewendet werden, welche einen exakt symmetrischen Ausgang anbieten. Alle ESU und Lenz® Zentralen und Booster garantieren einen symmetrischen Ausgang. Die Anwendung anderer Booster wird für die ABC-Technik nicht empfohlen.

- Sollen die LokPilot Decoder anhalten, wenn das Gleissignal auf der rechten Seite größer als auf der linken Seite ist, so setzen Sie in CV 27 Bit 1.
- Sollen die LokPilot Decoder anhalten, wenn das Gleissignal auf der linken Seite größer als auf der rechten Seite ist, so setzen Sie in CV 27 Bit 0.
- Soll gebremst werden, egal in welcher Gleishälfte die Dioden sitzen, so setzen Sie bitte in CV 27 Bit 1 und Bit 0 (CV 27 = 3).

10.4.4.1 ABC-Langsamfahrabschnitt

Die Decoder erkennen auch die mit dem Lenz BM2 Modul möglichen Langsamfahrabschnitte. Die im Langsamfahrabschnitt gewünschte Geschwindigkeit kann in CV 123 eingestellt werden. Der Wert 255 entspricht hierbei Vollgas, der Wert 0 würde die Lok anhalten.

10.4.4.2. ABC-Erkennungsschwelle

In manchen Betriebsfällen kann es vorkommen, dass der LokPilot Decoder die ABC-Bremsstrecke nicht erkennt. Dies kann an

der Verkabelung liegen oder an den verwendeten Boostern bzw. Bremsdioden.

Mit Hilfe der CV 134 kann die Erkennungsempfindlichkeit beeinflusst werden. Verändern Sie den Wertswert (12) schrittweise und testen Sie, bis das Ergebnis OK ist.

10.4.4.3. ABC Pendelzugsteuerung

LokPilot 5 Decoder erlauben in Verbindung mit der ABC-Technik einen einfachen, zentralenunabhängigen Pendelzugbetrieb. Hierzu muss an jedem Ende der Pendelstrecke ein ABC-Bremsmodul für da Abbremsen des Zuges sorgen. Das Modul muss jeweils so eingebaut werden, dass die Lok in eine Richtung links, mit der anderen Richtung rechts bremsen soll (vgl. Abschnitt 10.4.4). Mit Hilfe der CV 149 kann die Pendelzugautomatik aktiviert werden, wenn eine Aufenthaltsdauer > 0 Sekunden eingestellt ist. Stellen Sie z.B. CV 149 = 20 ein, wird der Decoder beim Erkennen einer ABC-Bremstrecke zunächst abbremsen, 20 Sekunden warten und dann die Fahrrichtung wechseln. Da der Bremsabschnitt aber nur für eine Gleisseite aktiv ist, wird die Lok sich danach wieder in Bewegung setzen. Am anderen Ende der Pendelstrecke wird beim Erkennen des Bremsabschnitts das ganze „Spiel“ von vorne beginnen. CV 149 gleich 0 beendet den ABC Pendelzugbetrieb.

10.4.5. ZIMO HLU Bremsstrecke

Durch Setzen von CV 27 Bit 2 können LokPilot 5 Decoder auch auf ZIMO's HLU Befehle reagieren. Die Höchstgeschwindigkeit in den gewünschten Bereichen kann mit Hilfe der CVs 150 bis 154 exakt angegeben werden.

10.4.6. Bremsstreckenverzögerung

Manchmal kann ein schlechter Schienenkontakt dazu führen, dass das Bremsignal vom Decoder nicht mehr korrekt erkannt wird. In diesem Fall würde der Decoder unerwünschter Weise wieder beschleunigen. Mit Hilfe von CV 102 kann ein Verzögerungswert angegeben werden. Erst wenn der Decoder für die dort eingestellte Zeit keine Bremsstrecke mehr feststellt, wird der Bremsmodus verlassen werden.

10.5. Konstanter Bremsweg

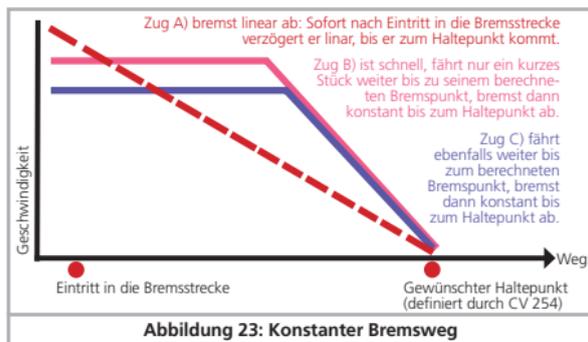
Eine attraktive Funktion verbirgt sich hinter der CV 254 (ESU Bremsmodus): Damit kann ein konstanter Weg eingestellt werden, den die Lok vom Anfang des Bremsabschnitts bis Zum Halt zurücklegt. Damit ist es möglich, unabhängig von der Geschwindigkeit der Lok immer genau vor dem roten Signal zum Stehen zu kommen. Der LokPilot berechnet dann, wie stark die Lok bremsen soll.

Je größer der Wert in CV254, desto länger der Bremsweg. Probieren Sie die für Ihre Lok geeigneten Werte am besten auf einer Teststrecke aus.

Ist der Wert von CV254 gleich 0, ist automatisch der zeitabhängige Bremsmodus nach Abschnitt 10.1 aktiv.

Der konstante Bremsweg ist nur in Bremsstrecken aktiv. Wenn Sie den Regler manuell zur Fahrstufe 0 drehen, wird die Bremszeit nach CV 4 benutzt.

Mit Hilfe von CV253 kann gewählt werden, wie der LokPilot abbrems.



10.5.1. Lineares Abbremsen

$CV253=0$: Die Lok beginnt unmittelbar nach dem Eintritt des Bremsbefehls, linear abzubremsen. Die Bremskraft wird vom Decoder so gewählt, dass unabhängig von der Ausgangsgeschwindigkeit nach Erreichen des in CV254 definierten Wegs die Lok steht. Die gestrichelte Linie in Abb. 19 zeigt den Zusammenhang.

10.5.2. Konstant lineares Abbremsen

$CV253>0$: Ist der Wert in CV253 größer 0, fährt die Lok bei Eintritt in die Bremsstrecke zunächst für einige Zeit unverändert weiter, um dann mit der in CV253 eingestellten Bremszeit abzubremsen. Die Stärke der Bremswirkung ist hier also konstant und wie in CV253 eingestellt. Der Decoder verändert den Bremszeitpunkt so, dass am Ende die Lok am korrekten Punkt stehen bleibt. Abb. 19 verdeutlicht den Zusammenhang.

10.5.3. Wendezüge

Damit auch Wendezüge korrekt vor dem roten Signal zum Stehen kommen, kann auf Wunsch der Bremsweg für Rückwärtsfahrt getrennt eingestellt werden. Hierzu dient CV 255. Wird dort ein Wert größer 0 eingestellt, so gilt der Wert von CV 254 für Vorwärtsfahrt, der Wert in CV 255 für Rückwärtsfahrt. Typischerweise wird der Wert für Rückwärtsfahrt (also Steuerwagen voraus) kürzer eingestellt werden müssen.

10.5.4. Bremsen bei Fahrstufe 0

Damit der (konstante) Bremsweg zur Anwendung kommt, muss der Decoder normalerweise eine Bremsstrecke erkennen. Dies ist insbesondere im Betrieb mit Computersoftware zuweilen nachteilhaft, weil die Software den „Bremsbefehl“ direkt in Form der Fahrstufe „0“ sendet, auch ohne physikalisch vorhandenen Bremsabschnitt. Damit auch in diesem Betriebsfall der LokPilot 5 den Bremsweg berücksichtigt, kann durch setzen von CV 27, Bit 7 definiert werden, dass auch beim Erhalt der Fahrstufe „0“ gebremst werden soll.

10.6. Bremsfunktionen

LokPilot 5 Decoder besitzen drei Bremsfunktionen, um auf Wunsch die Bremszeiten zu beeinflussen. Für jede der drei Bremsfunktionen lässt sich individuell ein Prozent-Wert festlegen, der von der eigentlichen Bremszeit (sprich: CV 4) abgezogen wird, sobald die Bremsfunktion aktiv ist. Die Bremsfunktionen arbeiten kumulativ, so dass die Bremszeit immer kürzer wird, je mehr Bremsfunktionen aktiv sind. Die Bremsfunktionen lassen sich einzeln oder gemeinsam auf eine beliebige Funktionstaste legen.

Die Anteile, die jeweils von CV 4 abgezogen werden sollen, sind in den CVs 179, 180 und 181 anzugeben. Der Wert 0 bedeutet 0%, der Wert 255 bedeutet 100%.

Beispiel: Der Wert 60 in CV 4 ergibt eine reguläre Bremszeit von 15 Sekunden. In CV 179 ist der Wert 90 für die Bremsfunktion1, in CV 180 der Wert 200 für Bremsfunktion 2 abgelegt. Wenn nun Bremsfunktion 1 aktiv ist, so ergibt sich eine reale Bremszeit von $60 \cdot (255-90)/255 = 39$. Wenn Bremsfunktion 2 aktiv ist, ergibt sich $60 \cdot (255-200)/255 = 13$. Wenn die Bremsfunktionen 1 und 2 aktiv sind, ergibt sich $60 \cdot (255-90-200)/255 = 0$ (negative Bremswerte sind nicht zulässig!)

Normalerweise beeinflusst eine Bremsfunktion nur die Bremszeiten, leitet aber keine Bremsung ein. Für jede Bremsfunktion existiert nun eine CV (CV 182, CV 183 und CV 184) zur Definition der maximalen Fahrstufe bei aktiver Bremsfunktion. Diese maximale Fahrstufe kann nicht überschritten werden.

Beispiel 1: Sie möchten dass die Lok bei aktivierter Bremsfunktion 1 auf 0 abbremsst. Schreiben Sie daher CV 182 = 0.

Beispiel 2: Sie möchten, dass die Lok bei aktiver Bremsfunktion 2 zwar abbremsst, aber eine minimale Fahrstufe von 8 nicht überschreitet (Speed-Limit). Schreiben Sie daher CV 183 = 8. In diesem Fall wird die Lok niemals schneller als Fahrstufe 8 fahren, egal wie hoch der Regler aufgedreht ist. Drehen Sie den Regler allerdings manuell weiter herunter, wird die Lok natürlich noch langsamer fahren.

10.7. Lastsimulation

LokPilot 5 Decodern können auf Knopfdruck neben der „Normalen“ Last zwei weitere Lastzustände simulieren. Hierzu dienen die beiden logischen Funktionen „Alternative Last“ sowie „Schwere Last“, die beide getrennt mit einer beliebigen Funktionstaste schaltbar sind. Der Lastzustand für „Alternative Last“ kann mit CV 103, der Lastzustand für „Schwere Last“ kann mit CV 104 definiert werden. Der Wert 128 bewirkt keine Änderung, Werte < 128 bedeuten leichte Last (z.B. Leerfahrt), Werte > 128 werden für schwerere Lastzustände verwendet.

Der Wert der CV beeinflusst sowohl die CV 3 (Beschleunigungszeiten) als auch den Bremswert (CV 4). Der tatsächliche Wert der Beschleunigungs- und Bremswerte lässt sich wie folgt berechnen:

Beschleunigungszeit = CV 3 * (Lastwert / 128).

Bremszeit = CV 4 * (Lastwert / 128).

Beispiel: Sie wollen einen sehr schweren Zug simulieren, und setzen die CV 104 für „Schwere Last“ auf den Wert 220. CV 3 und CV 4 sei auf 60 gesetzt. Wenn nun die „Schwere Last“ aktiv ist, ergibt sich für die

Beschleunigungs- und Bremszeit = $60 \cdot (220/128) = 103$

Es kann immer nur eine der beiden Lastfunktionen aktiv sein. Sind beide Tasten gedrückt, so hat die „Schwere Last“ eine höhere Priorität und gewinnt.

Die Lastfunktionen arbeiten kumulativ mit den Bremsfunktionen.

Es ergeben sich hierdurch sehr realistische Fahrscenarien.

10.8. Einstellungen für den Analogbetrieb

Die Anfahr- und Höchstgeschwindigkeit des LokPilot Decoders kann für den Analogen Gleich- und Wechselspannungsbetrieb getrennt eingestellt werden. Sie können auf diese Weise die Geschwindigkeiten Ihrer Loks auch im konventionellen Betrieb anpassen. Die erforderlichen Werte sollten durch Ausprobieren ermittelt werden, da sie vom Getriebe und vom Trafo-Typ abhängen. Bitte beachten Sie, dass ab Werk die Lastregelung aus im Analogbetrieb aktiv ist. Dies ermöglicht Ihnen ein extrem feinfühliges Fahren auch im Langsamfahrbereich.

10.8.1. DC-Analogbetrieb

Mit Hilfe der CV125 kann die Anfahrspannung festgelegt werden, bei der die Lok im Analog-DC Betrieb losfahren wird. Mit CV126 wird die Höchstgeschwindigkeit im Analog-DC Betrieb eingestellt.

Der Motor wird wieder ausgeschaltet, sobald die Trafospannung unterhalb eines gewissen Wertes liegt. Dieser Wert ist normalerweise gleich der Einschaltspannung (CV125), kann aber auch um einen „Offset“ verringert werden. Dieser Offset wird in CV 130 gespeichert.

Unabhängig vom Motor können die Funktionen (Licht, Geräusch) bei einer anderen, meist niedrigeren Spannung vorab eingeschaltet werden. Wird dies gewünscht, wird der „Offset“ in CV 129 geschrieben.

Das Verhalten kann wie folgt beschrieben werden:

Motor ein	CV 125
Motor aus	CV 125 – CV 130
Funktionen ein	CV 125 – CV 129
Funktionen aus	CV 125 – CV 129 – CV 130

10.8.2. AC-Analogbetrieb

Mit Hilfe der CV127 kann die Anfahrspannung festgelegt werden, bei der die Lok im Analog-AC Betrieb losfahren wird.

Mit CV128 wird die Höchstgeschwindigkeit im Analog-AC Betrieb eingestellt.

Der Motor wird wieder ausgeschaltet, sobald die Trafospannung unterhalb eines gewissen Wertes liegt. Dieser Wert ist normalerweise gleich der Einschaltspannung (CV127), kann aber auch um einen „Offset“ verringert werden. Dieser Offset wird in CV 130 gespeichert.

Unabhängig vom Motor können die Funktionen (Licht, Geräusch) bei einer anderen, meist niedrigeren Spannung vorab eingeschaltet werden. Wird dies gewünscht, wird der „Offset“ in CV 129 geschrieben.

Das Verhalten kann wie folgt beschrieben werden:

Motor ein	CV 127
Motor aus	CV 127 – CV 130
Funktionen ein	CV 127 – CV 129
Funktionen aus	CV 127 – CV 129 – CV 130

10.9. Motorbremse

Der LokPilot 5 Decoder kann auf Wunsch den Motor während des Stands kurzschließen. Diese „Feststellbremse“ kann das Wegrollen der Lok am Gefälle verhindern bzw. die Rollneigung verringern.

Die Motorbremse kann durch Setzen von Bit 6 in CV 124 eingeschaltet werden.



Die Motorbremse wirkt nur, solange Spannung am Gleis anliegt.

10.10. PowerPack konfigurieren

Wenn Sie einen „PowerPack“ anschließen, können Sie bestimmen, nach welcher Zeitdauer der Decoder abschaltet. Verantwortlich ist CV 113. Dort können Sie (als Vielfaches von 0,0328 Sekunden) den Zeitpunkt bestimmen, nachdem der Decoder abschaltet. Sie sollten hier eine Zeit zwischen 0,3 und 1,0 Sekunden einstellen, damit im Notfall Ihre Loks nicht zu weit fahren.



Damit das PowerPack auch funktioniert, muss der für die Ladung verantwortliche Funktionsausgang (AUX9 bei LokPilot, AUX3 bei LokPilot micro) auf die Funktion „PowerPackControl“ konfiguriert sein.

Schreiben Sie zunächst in CV 31 = 16, CV 32 = 0.

Setzen Sie danach für LokPilot (AUX9) CV339 = 31

Setzen Sie danach für LokPilot micro (AUX3) CV291 = 31.

11. Motorsteuerung

Die Lastregelung der 6. Generation aller LokPilot 5 Decoder zeichnet sich durch hohe Präzision aus. Schon mit den Standardeinstellungen kann für die meisten Loks ein sehr ansprechendes Fahrverhalten erreicht werden.

11.1. Lastregelung anpassen

Stellen Sie nach dem Einbau des LokPilot Decoders und den ersten Probefahrten fest, dass die Lok in den unteren Fahrstufen sehr unruhig läuft („ruckelt“) oder die Lok nach dem Anhalten einen kleinen Zusatzruck macht oder Sie sonst mit dem Fahrverhalten der Lok unzufrieden sind, sollten Sie die Lastregelung des LokPilot Decoders an Ihre Lok anpassen.

Aufgrund der Fülle verschiedener Motor- und Getriebekombinationen gibt es leider keine einzelnen, überall passende Einstellung. Die Lastregelung kann daher mit 6 CVs beeinflusst werden.



Sie sollten überprüfen, ob die Ursache für den ruppigen, unruhigen Motorlauf nicht mechanischer Natur ist: Verbogene Gestänge sind nicht selten ursächlich dafür. Wenn Sie die Lastregelung abschalten (indem CV56 auf 0 gesetzt wird) und das Problem dann immer noch auftritt, liegt wahrscheinlich ein mechanisches Problem vor.

11.1.1. Parameter für häufig verwendete Motoren

In der folgenden Tabelle Abb. 20 auf der nächsten Seite haben wir die korrekten Einstellwerte für die am häufigsten vorkommenden Motoren aufgelistet. Fehlende Motoren bedeuten entweder, dass die Standardeinstellungen gute Ergebnisse erzielen oder dass wir noch keine Erkenntnisse über diese Motoren haben.

Stellen Sie die passenden Werte ein und fahren Sie die Lok zur Probe.

11.1.2. Anpassung an andere Motoren / „Finetuning“

Toleranzbedingt weichen die am Markt befindlichen Motoren leider stark voneinander ab, sogar innerhalb der gleichen Typen. Aus diesem Grund ist es mit LokPilot Decodern möglich, die Funktion der Lastregelung mit den CVs 51 bis 56 sowie CV 116 bis CV

119 an den Motor anzupassen. Wenn die oben genannten Werte nicht zu einem zufrieden stellenden Ergebnis führen, kann weiter optimiert werden.

Speziell für den Langsamfahrbereich (also Fahrstufe 1) bietet der LokPilot 5 mit der CV 51 und CV 52 die Option an, die Regelverstärkung zu verändern. Mit dieser Hilfe kann jedes Ruckeln beim extremen Langsamfahren verhindert werden.

Zunächst muss jedoch unbedingt sichergestellt sein, dass keine Kondensatoren von dem Motor Kollektoranschluss nach Masse mehr vorhanden sind. Der Kollektor des Motors darf nicht verschmiert sein und auch das Getriebe sollte sauber und leicht laufen. Auch die Kontaktbleche und Schienenschleifer der Lok sollten

sauber sein und einwandfreien Kontakt haben.

11.1.2.1. Parameter „K“

CV 54 speichert den Parameter „K“ der Lastregelung. Dieser gibt die Stärke der Regelung an. Je größer der Wert ist, desto stärker wird der Decoder versuchen, den Motor nachzuregeln, wenn die Drehzahl angepasst werden muss.

Der Parameter „K“ sollte verändert werden, wenn die Lok in den unteren und mittleren Fahrstufen „ruckhaft“ läuft.

Verringern Sie den Wert für CV 54 zunächst um ca. 5 und testen Sie dann ob das Fahrverhalten in Ordnung ist. Wiederholen Sie diese Schritte, bis die Lok in Fahrstufe 1 sauber läuft.

Motortyp	Bemerkung	CV 2	CV 9	CV 51	CV 52	CV 53	CV 54	CV 55	CV 56	CV116	CV117	CV118	CV119
Standardeinstellungen	für ROCO, Liliput, Brawa	3	40	10	10	130	50	100	255	50	150	15	20
Fleischmann® Rundmotor		3	20	20	20	110	50	200	255	50	150	20	25
Märklin® kleiner Scheibenkollektormotor	mit Magnet 51961	4	20	15	30	80	20	200	255	50	150	20	25
Märklin® grosser Scheibenkollektor	mit Magnet 51960	4	20	20	20	80	25	100	255	50	150	20	25
Märklin® Trommelkollektormotor	mit Magnet 51962	3	20	20	20	110	25	200	255	100	150	20	25
Märklin® 5*-Hochleistungsmotor		3	20	20	20	110	25	200	255	100	150	20	25
Märklin® mit Maxon Motor	Entstörkondensatoren entfernen!	3	50	10	0	120	115	50	255	50	150	20	20
HAG® Motoren		3	20	20	15	100	40	150	255	50	150	20	25
Trix® mit Maxon® Motor	Entstörkondensatoren entfernen!	3	50	10	0	120	115	50	255	50	150	20	20
Faulhaber® Motoren		3	50	0	0	100	25	50	255	100	150	20	25
PIKO® 5-Pol Motor (Neuer Motor)		3	25	15	20	110	30	40	220	50	100	10	25
PIKO® 3-Pol Motor (Hobby Motor)		4	25	15	20	120	25	50	220	50	80	10	25
Märklin® SoftDrive Sinus mit Steuerplatine (PWM)	Lastregelung abschalten mit CV 49 Bit 0 = 0	3	40	10	10	130	50	100	255	50	150	15	20
Bühler® Motor, generisch		3	40	30	10	120	50	10	255	50	80	15	20
Bühler® Motor, Kiss Loks		3	40	32	0	140	30	100	240	80	120	15	20

Abbildung 24: Tabelle mit Lastregelungswerten für häufig verwendete Motoren

11.1.2.2. Parameter „I“

Der in CV 55 gespeicherte Parameter „I“ der Lastregelung teilt dem Decoder mit, wie „träge“ der Motor auf Änderungen reagiert. Motoren mit großer Schwungmasse sind naturgemäß träger als kleine Motoren oder Glockenankermotoren.

Verändern Sie den Parameter „I“, wenn die Lok beim Anhalten oder kurz davor noch einen Sprung macht oder in einem Geschwindigkeitsbereich (meist unteres Drittel) Sprünge macht oder unkonstant läuft.

- Erhöhen Sie den Wert zunächst ausgehend vom Standardwert um ca. 5, wenn Sie einen Motor mit großer Schwungmasse verwenden.
- Verringern Sie den Wert zunächst ausgehend vom Standardwert um ca. 5, wenn der Motor gar keine oder eine kleine Schwungmasse hat.

Testen Sie erneut und wiederholen Ihre Versuche, bis das Ergebnis in Ordnung ist.

11.1.2.3. Regelungsreferenz

In der CV 53 ist die sog. Regelungsreferenzspannung abgelegt. Hier muss die vom Motor bei maximaler Drehzahl zurückgelieferte EMK-Spannung abgelegt sein. Abhängig von der Gleisspannung und dem Wirkungsgrad des Motors muss dieser Parameter eventuell angepasst werden.

Wenn die Lok bei etwa $\frac{3}{4}$ aufgedrehtem Regler bereits Vollgas erreicht und das letzte Drittel der Reglerstellung zu keiner sichtbaren Geschwindigkeitsänderung der Lok führt, sollten Sie den Wert für CV 53 verringern. Verkleinern Sie den Wert zunächst um 5-8 Werte und testen Sie das Ergebnis. Wiederholen Sie dies, bis die Lok bei voll aufgedrehtem Regler gerade noch Höchstgeschwindigkeit erreicht.

Wenn umgekehrt die Lok bei voll aufgedrehtem Regler scheinbar zu langsam fährt, dann sollten Sie den Wert von CV 53 schrittweise erhöhen, bis die maximale Geschwindigkeit erreicht ist.

11.1.2.4. Parameter „K slow“

Die CV 52 bestimmt die Regelverstärkung separat speziell für das ganze langsame Fahren in Fahrstufe 1. Sind Sie mit dem Fahrverhalten beim Langsamfahren oder Anfahren noch nicht zufrieden, während andererseits bei mittleren und hohen Fahrstufen alles passt, sollten Sie den Wert von CV 52 um ca. 5 - 10 höher einstellen als den Wert in CV 54.

11.1.2.5. „K slow Cutoff“

In CV 51 wird bestimmt, bis zu welcher internen Fahrstufe der in CV 52 definierte Verstärkungswert benutzt wird. Ab der hier genannten Fahrstufe berechnet der Decoder eine Kennlinie und erhöht die Verstärkung bis zu der in CV 54 eingestellten.

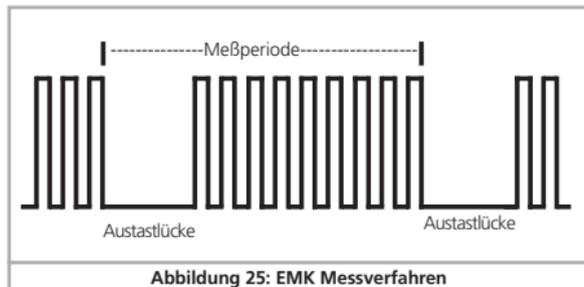
11.1.2.6 Regelungseinfluss bei Langsamfahrt

In der CV 56 kann definiert werden, wie stark die Regelung bei Langsamfahrt arbeiten soll. Neigt Ihre Lok gerade in unteren Fahrstufen zu ruckeligem Fahren, so sollte der Wert in CV 56 verringert werden.

11.1.3. Messverfahren der EMK-Regelung

Mit dem LokPilot 5 ist es erstmals möglich, die EMK-Messung bei Bedarf zu verändern, um bei probematischen Motoren ein besseres Fahrverhalten zu erreichen. Damit der LokPilot 5 den Motor regeln kann, wird der Motor in regelmäßigen Abständen abgeschaltet und die EMK-Spannung (Generatorspannung des Motors) gemessen. Je öfter diese Messung erfolgt, desto genauer kann die Regelung erfolgen. Die Häufigkeit des Messens wird „Meßperiode“ genannt.

Neben der Häufigkeit des Messens ist auch die Länge des einzelnen Meßzyklus von Bedeutung. Je länger gemessen wird, desto eher können sich Störungen z.B. durch Kommutatorbürstenfeuer negativ auf die Qualität der Messung auswirken. Die Länge der Messung in jeder Meßperiode wird als „Austastücke“ bezeichnet. Abb. 21 verdeutlicht den Zusammenhang.



11.1.3.1. Meßperiode

Mit Hilfe der CV 116 kann die Länge der Meßperiode bei Fahrstufe 1 in Schritten von 0,1 Millisekunden eingestellt werden. Der Wertebereich von 25 bis 200 ermöglicht somit Meßperioden von 2,5 bis 20 Millisekunden.

Mit Hilfe der CV 117 kann die Länge der Meßperiode bei höchster Fahrstufe in Schritten von 0,1 Millisekunden eingestellt werden. Der Wertebereich von 25 bis 200 ermöglicht somit Meßperioden von 2,5 bis 20 Millisekunden.

Normalerweise wird die Meßperiode mit zunehmender Geschwindigkeit größer (es werden also weniger Messungen durchgeführt), damit bei hoher Geschwindigkeit die maximale Motorkraft erreicht werden kann.



Für Glockenankermotoren oder andere flinke Motoren mit wenig Schwungmasse kann die Meßperiode verkleinert werden, um einen ruhigeren Lauf zu erreichen.

11.1.3.2. Austastlücke

Mit Hilfe der CV 118 kann die Länge der Austastlücke bei Fahrstufe 1 in Schritten von 0,1 Millisekunden eingestellt werden. Der Wertebereich von 3 bis 40 ermöglicht Austastlücken von 0,3 bis 4 Millisekunden.

Mit Hilfe der CV 119 kann die Länge der Austastlücke bei höchster Fahrstufe in Schritten von 0,1 Millisekunden eingestellt werden. Der Wertebereich von 3 bis 40 ermöglicht Austastlücken von 0,3 bis 4 Millisekunden.



Normalerweise wird die Austastlücke bei hoher Geschwindigkeit etwas grösser, um genauere Meßergebnisse zu erhalten. Gerade bei alten Motoren kann eine größere Austastlücke zu genaueren Meßwerten führen, da Störungen weggeglättet werden können.

11.1.4. Automatisches Einmessen des Motors

LokPilot 5 Decoder ermöglichen ein automatisches Einmessen der Motorparameter. Dieser Vorgang führt in vielen Fällen zu einem sehr guten Lastregelverhalten. Ein gutes Ergebnis kann aufgrund der unendlich vielen Kombinationen zwischen Motoren und Getrieben allerdings nicht in jedem Fall garantiert werden. Einen Versuch ist es allemal wert.

Gehen Sie vor wie folgt:

- Stellen Sie das Fahrzeug auf ein gerades Stück Gleis, möglichst ohne Gefälle. Das Gleis muss so lange sein, dass die Lok ca 2 Sekunden mit Vollgas darauf fahren kann. Dies wird während des Einmessens automatisch erfolgen. Sorgen Sie für Prellböcke oder ähnliches, damit die Lok nicht abstürzen oder entgleisen kann!
- Rufen Sie die Lok auf Ihrem Handregler auf, und sorgen Sie dafür, dass die F1 Taste ausgeschaltet ist und der Motor ausgeschaltet ist. Stellen Sie die Fahrtrichtung so ein, wie die Lok losfahren soll.
- Schreiben Sie nun in die CV 54 den Wert 0 (auf dem Programmiergleis oder mittels Hauptgleisprogrammierung)
- Drücken Sie nun die „F1“-Taste. Die Lok wird sich nun automatisch mit voller Geschwindigkeit in Bewegung setzen. Sie wird während ca 1,5 Sekunden nicht steuerbar sein!
- Die Lok wird automatisch anhalten und die ermittelten Lastregelparameter werden in den CVs 51, 52, 53, 54, 55 gespeichert. Sie können nun ausgehend von diesen Werten weitere Optimierungen an den Lastregelparametern vornehmen.

11.2. Lastregelung abschalten

Die Lastregelung kann durch Schreiben von CV 49 Bit 0 mit dem Wert 0 abgeschaltet werden.



Bei ausgeschalteter Lastregelung sollte die Anfahrspannung in CV2 so vergrößert werden, dass die Lok bei Fahrstufe 1 oder 2 gerade anläuft.

11.3. Lastregelungsfrequenz anpassen

Normalerweise arbeitet die Lastregelung des LokPilot Decoders mit 40 kHz. Es kann sinnvoll sein, diese Frequenz zu halbieren:

- Der Motor hat wenig „Kraft“ aufgrund hoher (Eigen)induktivität
- Die in der Lok verbauten Entstörmittel wie Kondensatoren, Drosseln, etc.) stören die Lastregelung, können aber nicht entfernt werden (z.B. einige ältere Gützold® Loks).

Die PWM-Frequenz kann in CV 9 als vielfaches von 1000 Hz eingestellt werden. Der Bereich von 10 bis 50 erlaubt Frequenzen von 10 kHz bis 50 kHz.

11.4. Einstellungen für C-Sinus Motor

LokPilot Decoder mit 21MTC Schnittstelle können die Softdrive C-Sinus Motoren indirekt über die auf der Lok verbaute Steuerelektronik antreiben. Der LokPilot kann alle hierfür nötigen Steuersignale erzeugen, sofern einige Einstellwerte verändert werden: Die Lastregelung muss ausgeschaltet werden, wie in Abschnitt 11.2. gezeigt.

Die Steuerelektronik des Motors benötigt darüber hinaus eine schaltbare Logikspannung, die der LokPilot über AUX4 zur Verfügung stellen kann. AUX4 muss also aktiv sein, sowohl im Stand als auch während der Fahrt (in beide Richtungen!)

Beschreiben Sie folgende CVs mit den passenden Werten.



Stellen Sie sicher, dass CV 31 den Wert 16 und CV 32 den Wert 8 enthält.

CV	Wert
CV 257	48
CV 273	48
CV 289	48
CV 305	48

Alternativ können Sie auch den LokProgrammer benutzen, um AUX4 sowohl im Stand als auch während der Fahrt in beide Richtungen zu aktivieren, wie in Abbildung 22 gezeigt.

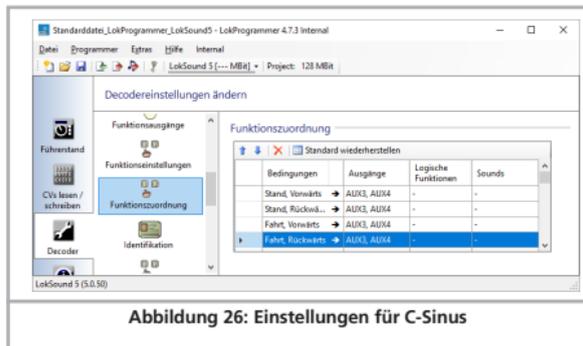


Abbildung 26: Einstellungen für C-Sinus

Weiterhin muss für einige Modelle die serielle Schnittstelle (SUSI) aktiviert werden, weil die dort verbaute Steuerelektronik ihre Befehle hierüber erhält. Schalten Sie daher SUSI ein, indem Sie in CV 124 Bit 3 setzen. Ausgehend vom Wertswert für CV 124 (20), sollten Sie daher in CV124 den Wert 28 schreiben.

Leider gibt es eine weitere Hürde zu nehmen: Die C-Sinussteuerplatine zieht (zu viel) Energie aus dem LokPilot Decoder. Wenn Sie RailCom an Ihrer Zentrale aktiviert haben, oder Märklin Bremsstrecken verbaut haben, kann es daher zu Fehlfunktionen kommen. Schließen Sie daher einen Kondensator mit ca. 47 µF zwischen U+ und Decodermasse an, wie in Abschnitt 6.12. gezeigt.

12. Funktionsausgänge

12.1. Vorhandene Funktionsausgänge

LokPilot Decoder besitzen bis zu 22 physikalische Funktionsausgänge. „Licht Vorne“ und „Licht hinten“ werden für die Beleuchtung verwendet, die restlichen stehen zur freien Verfügung. Außerdem existieren logische Funktionen wie „Rangiergang“, „Virtuelles Fahrgeräusch An/Aus“, „Bremsfunktion 1“ usw.

Die Funktionsausgänge können mithilfe der Funktionstasten der Digitalzentrale („F-Tasten“) geschaltet werden.

Üblicherweise bezeichnet F0 hierbei die Lichttaste, während die übrigen Tasten von F1 aufwärts gezählt werden.

12.2. Funktionstastenzuordnung (function mapping)

Die Ausgänge können den zur Verfügung stehenden Funktionstasten frei zugeordnet werden. ESU verwendet beim LokPilot 5 ein abermals erweitertes „Mapping“ mit dem Vorteil, dass jeder Ausgang ohne Einschränkung jeder Taste zugeordnet werden kann. Zudem kann die Belegung bei Vorwärts- und Rückwärtsfahrt unterschiedlich sein. Weiterhin ist es möglich, mit einer Taste mehrere Ausgänge gleichzeitig zu schalten. Leider erfordert diese Flexibilität eine große Anzahl von CVs. Das Problem ist, dass die NMRA nicht genügend CVs vorgesehen hat. Die Lösung dieses Problems heißt „Indizierter CV Zugriff“.

12.2.1. Indizierter CV Zugriff

Die CVs im Bereich 257 - 511 haben eine spezielle Bedeutung: Sie sind „indiziert“. Dies bedeutet, dass die Bedeutung dieser CVs sich ändern kann, abhängig vom Wert eines sogenannten „Index registers“. Durch das Ändern des Wertes im Index-Register ändert man automatisch die Werte und die Bedeutung der indizierten CVs mit. Auf diese Weise kann jede CV im Bereich von 257 - 511 mehrmals verwendet werden und löst den Mangel an CVs.

Die CVs 31 und 32 sind sogenannte Index-Register, welche die Bedeutung der CVs 257 - 511 festlegen. Mit jeder Änderung von CV31 und CV 32 ändern Sie die Bedeutung und den Werte von CV 257 - 511 gleich mit.

i Die Bedeutung der anderen CVs (1 - 256) ist vom Wert des Index-Registers unabhängig.

Bevor Sie also den Wert einer CV im Bereich ab 257 ändern, vergewissern Sie sich bitte, dass die Index-Register CV 31 und CV 32 die angegebenen Werte enthalten.

i Derzeit muss CV 31 immer den Wert 16 enthalten. CV 32 kann die Werte 0, 1, 2, 3 oder 4 annehmen.

12.2.2. Funktionstastenzuordnung

Die Funktionstastenzuordnung der LokPilot 5 Decoder ist sehr mächtig und gleichzeitig flexibel:

- Jede Funktionstaste kann beliebig viele Ausgänge gleichzeitig schalten.
- Ein Ausgang kann mit mehreren Funktionstasten geschaltet werden.
- Funktionstasten können verknüpft werden (z.B. F3 UND F5 gedrückt).
- Funktionstasten können invertiert werden (z.B. NICHT F8 gedrückt).
- Neben den Tasten F0 bis F31 ist auch die Einbeziehung der Fahrtrichtung oder Geschwindigkeit (Lok fährt / hält) möglich.
- Die Einbeziehung von bis zu 5 externen Sensoren ist möglich.

Während einerseits viele Modellbahner genau diese Funktionen benötigen, um alle Ihre Loks optimal einzusetzen, ist die Anwendung der Funktionstastenzuordnung aufgrund der vielen erforderlichen CVs die „Kür“ der Decoderprogrammierung. Nehmen Sie sich etwas Zeit, das dahinter liegende Konzept zu begreifen, bevor Sie selbst Änderungen am Decoder vornehmen.

Alle gewünschten Aktionen, die der Decoder ausgeführt soll, sind intern in einer Tabelle angeordnet. Betrachten wir daher zunächst den grundlegenden Aufbau, wie er in der Tabelle auf der Seite 62 dargestellt wird. Es sind 2 Hauptgruppen sichtbar:

- Im Bedingungsblock wird festgehalten, was passieren muss, damit eine Ausgabe stattfindet. Bedingungen sind z.B. „F3 Ein“ oder „Lok steht vorwärts, und F8 ist eingeschaltet“

Funktionsausgänge

- Im Ausgabeblock wird festgehalten, was dann passieren soll, wenn die Bedingung(en) erfüllt ist/sind. Dies kann z.B. das Schalten eines Funktionsausgangs sein, oder ein Geräusch wird eingeschaltet.

Die Tabelle hat stets genau 72 Einträge, sogenannte „Mapping-Zeilen“. Der Decoder arbeitet ständig diese Tabelle von oben nach unten ab (Zeile 1 bis 72) und prüft für jede Mappingzeile, ob die Bedingungen des „Bedingungsblocks“ erfüllt sind. NUR dann betrachtet der Decoder die gewünschten Aktionen im Ausgabeblock und führt diese aus. Danach springt er zur nächsten Zeile und fängt am Ende wieder von oben an. Dies geschieht mehrere hundert Male pro Sekunde.

Die Bedingungen jedes Blocks werden in CVs abgelegt. Pro Mappingzeile sind 10 CVs für den Bedingungsblock und 10 CVs für den Ausgabeblock reserviert. In der Tabelle auf Seite 62,63 sind die für die jeweilige Mappingzeile verantwortlichen CVs angegeben. Im folgenden sind diese CVs von „A“ bis „P“ durchnummeriert und werden als Control CV's bezeichnet.



Da alle beteiligten CVs im Indexbereich liegen, ist der jeweils passende Wert für CV 32 gleich mitangegeben. Bevor Sie eine der CVs bearbeiten, sollten Sie sicher stellen, dass die Index-CV 31 auf 16, die CV 32 auf den gezeigten Wert programmiert wurde. Beachten Sie, dass die Werte für CV 32 für den Bedingungsblock und den Ausgangsblock unterschiedlich sind.

12.2.2.1. Bedingungsblock

Jeder Bedingungsblock jeder Mappingzeile besteht aus 10 Control CVs. Jede CV definiert vier Bedingungen.

Name	Beschreibung	Wert
Control CV A	Lok fährt	1
	Lok steht	2
	Richtung ist Vorwärts	4
	Richtung ist Rückwärts	8
	Taste F0 ist An	16
	Taste F0 ist Aus	32
Control CV B	Taste F1 ist An	64
	Taste F1 ist Aus	128
	Taste F2 ist An	1
	Taste F2 ist Aus	2
	Taste F3 ist An	4
	Taste F3 ist Aus	8
Control CV C	Taste F4 ist An	16
	Taste F4 ist Aus	32
	Taste F5 ist An	64
	Taste F5 ist Aus	128
	Taste F6 ist An	1
	Taste F6 ist Aus	2
Control CV D	Taste F7 ist An	4
	Taste F7 ist Aus	8
	Taste F8 ist An	16
	Taste F8 ist Aus	32
	Taste F9 ist An	64
	Taste F9 ist Aus	128
Control CV E	Taste F10 ist An	1
	Taste F10 ist Aus	2
	Taste F11 ist An	4
	Taste F11 ist Aus	8
	Taste F12 ist An	16
	Taste F12 ist Aus	32
Control CV F	Taste F13 ist An	64
	Taste F13 ist Aus	128

Funktionsausgänge

Control CV E	Taste F14 ist An	1
	Taste F14 ist Aus	2
	Taste F15 ist An	4
	Taste F15 ist Aus	8
	Taste F16 ist An	16
	Taste F16 ist Aus	32
	Taste F17 ist An	64
	Taste F17 ist Aus	128
Control CV F	Taste F18 ist An	1
	Taste F18 ist Aus	2
	Taste F19 ist An	4
	Taste F19 ist Aus	8
	Taste F20 ist An	16
	Taste F20 ist Aus	32
	Taste F21 ist An	64
	Taste F21 ist Aus	128
Control CV G	Taste F22 ist An	1
	Taste F22 ist Aus	2
	Taste F23 ist An	4
	Taste F23 ist Aus	8
	Taste F24 ist An	16
	Taste F24 ist Aus	32
	Taste F25 ist An	64
	Taste F25 ist Aus	128
Control CV H	Taste F26 ist An	1
	Taste F26 ist Aus	2
	Taste F27 ist An	4
	Taste F27 ist Aus	8
	Taste F28 ist An	16
	Taste F28 ist Aus	32
	Taste F29 ist An	64
	Taste F29 ist Aus	128

Control CV I	Taste F30 ist An	1
	Taste F30 ist Aus	2
	Taste F31 ist An	4
	Taste F31 ist Aus	8
	Radsensor ist An	16
	Radsensor ist Aus	32
	Reserviert	64
	Reserviert	128
Control CV J	Sensor 1 ist An	1
	Sensor 1 ist Aus	2
	Sensor 2 ist An	4
	Sensor 2 ist Aus	8
	Sensor 3 ist An	16
	Sensor 3 ist Aus	32
	Sensor 4 ist An	64
	Sensor 4 ist Aus	128

Der Wert, der in jede der Control CVs geschrieben werden muss, ist ganz einfach zu ermitteln: Addieren Sie die Zahlenwerte der gewünschten Bedingungen.

Beispiel: Sie möchten, dass die F0 Taste ein sein soll und die Lok vorwärts stehen soll, aber F4 soll ausgeschaltet sein. Sie schreiben daher in die Control CV A den Wert $4+16 = 20$ und in die Control CV B den Wert 32. Alle anderen CVs bleiben auf 0. Damit werden die Bedingungen ignoriert. In Welche CV Sie die Werte schreiben müssen, können Sie aus der vorherigen Tabelle ersehen. Der Eingabeblock für die erste Mapping-Zeile liegt zwischen CV 257 (Control CV A) und CV 266 (Control CV J).

Die LokPilot 5 Familie unterstützt bis zu 5 Sensoreingänge. Je nach Decoder sind allerdings nicht immer alle Eingänge vorhanden, bzw. müssen manchmal per Software aktiviert werden. Beachten Sie die Tabelle 5.1.6.



Dennoch können Sie bei allen LokPilot 5 Decodern softwareseitig alle Ausgänge mappen, weil auf Zusatzplatinen (z.B. in unseren Lokmodellen der ESU Engineering Edition) diese Sensoren vorhanden sein können.

Funktionsausgänge - Function Mapping Master Tabelle

Mapping Zeile	CV 32	Bedingungsblock										Physikalische Ausgänge			Logikfunktionen			Virtueller Fahrsound				
		CV A	CV B	CV C	CV D	CV E	CV F	CV G	CV H	CV I	CV J	CV 32	CV K	CV L	CV M	CV N	CV O	CV P	CV Q			
1	3	257	258	259	260	261	262	363	264	265	266	8	257	258	259	260	261	262	263			
2	3	273	274	275	276	277	278	279	280	281	282	8	273	274	275	276	277	278	279			
3	3	289	290	291	292	293	294	295	296	297	298	8	289	290	291	292	293	294	295			
4	3	305	306	307	308	309	310	311	312	313	314	8	305	306	307	308	309	310	311			
5	3	321	322	323	324	325	326	327	328	329	330	8	321	322	323	324	325	326	327			
6	3	337	338	339	340	341	342	343	344	345	346	8	337	338	339	340	341	342	343			
7	3	353	354	355	356	357	358	359	360	361	362	8	353	354	355	356	357	358	359			
8	3	369	370	371	372	373	374	375	376	377	378	8	369	370	371	372	373	374	375			
9	3	385	386	387	388	389	390	391	392	393	394	8	385	386	387	388	389	390	391			
10	3	401	402	403	404	405	406	407	408	409	410	8	401	402	403	404	405	406	407			
11	3	417	418	419	420	421	422	423	424	425	426	8	417	418	419	420	421	422	423			
12	3	433	434	435	436	437	438	439	440	441	442	8	433	434	435	436	437	438	439			
13	3	449	450	451	452	453	454	455	456	457	458	8	449	450	451	452	453	454	455			
14	3	465	466	467	468	469	470	471	472	473	474	8	465	466	467	468	469	470	471			
15	3	481	482	483	484	485	486	487	488	489	490	8	481	482	483	484	485	486	487			
16	3	497	498	499	500	501	502	503	504	505	506	8	497	498	499	500	501	502	503			
17	4	257	258	259	260	261	262	363	264	265	266	9	257	258	259	260	261	262	363			
18	4	273	274	275	276	277	278	279	280	281	282	9	273	274	275	276	277	278	279			
19	4	289	290	291	292	293	294	295	296	297	298	9	289	290	291	292	293	294	295			
20	4	305	306	307	308	309	310	311	312	313	314	9	305	306	307	308	309	310	311			
21	4	321	322	323	324	325	326	327	328	329	330	9	321	322	323	324	325	326	327			
22	4	337	338	339	340	341	342	343	344	345	346	9	337	338	339	340	341	342	343			
23	4	353	354	355	356	357	358	359	360	361	362	9	353	354	355	356	357	358	359			
24	4	369	370	371	372	373	374	375	376	377	378	9	369	370	371	372	373	374	375			
25	4	385	386	387	388	389	390	391	392	393	394	9	385	386	387	388	389	390	391			
26	4	401	402	403	404	405	406	407	408	409	410	9	401	402	403	404	405	406	407			
27	4	417	418	419	420	421	422	423	424	425	426	9	417	418	419	420	421	422	423			
28	4	433	434	435	436	437	438	439	440	441	442	9	433	434	435	436	437	438	439			
29	4	449	450	451	452	453	454	455	456	457	458	9	449	450	451	452	453	454	455			
30	4	465	466	467	468	469	470	471	472	473	474	9	465	466	467	468	469	470	471			
31	4	481	482	483	484	485	486	487	488	489	490	9	481	482	483	484	485	486	487			
32	4	497	498	499	500	501	502	503	504	505	506	9	497	498	499	500	501	502	503			
33	5	257	258	259	260	261	262	363	264	265	266	10	257	258	259	260	261	262	363			
34	5	273	274	275	276	277	278	279	280	281	282	10	273	274	275	276	277	278	279			
35	5	289	290	291	292	293	294	295	296	297	298	10	289	290	291	292	293	294	295			
36	5	305	306	307	308	309	310	311	312	313	314	10	305	306	307	308	309	310	311			

Mapping Zeile	Bedingungsblock											Physikalische Ausgänge			Logikfunktionen			Virtueller Fahrstund				
	CV 32	CV A	CV B	CV C	CV D	CV E	CV F	CV G	CV H	CV I	CV J	CV 32	CV K	CV L	CV M	CV N	CV O	CV P	CV Q			
37	5	321	322	323	324	325	326	327	328	329	330	10	321	322	323	324	325	326	327			
38	5	337	338	339	340	341	342	343	344	345	346	10	337	338	339	340	341	342	343			
39	5	353	354	355	356	357	358	359	360	361	362	10	353	354	355	356	357	358	359			
40	5	369	370	371	372	373	374	375	376	377	378	10	369	370	371	372	373	374	375			
41	5	385	386	387	388	389	390	391	392	393	394	10	385	386	387	388	389	390	391			
42	5	401	402	403	404	405	406	407	408	409	410	10	401	402	403	404	405	406	407			
43	5	417	418	419	420	421	422	423	424	425	426	10	417	418	419	420	421	422	423			
44	5	433	434	435	436	437	438	439	440	441	442	10	433	434	435	436	437	438	439			
45	5	449	450	451	452	453	454	455	456	457	458	10	449	450	451	452	453	454	455			
46	5	465	466	467	468	469	470	471	472	473	474	10	465	466	467	468	469	470	471			
47	5	481	482	483	484	485	486	487	488	489	490	10	481	482	483	484	485	486	487			
48	5	497	498	499	500	501	502	503	504	505	506	10	497	498	499	500	501	502	503			
49	6	257	258	259	260	261	262	263	264	265	266	11	257	258	259	260	261	262	263			
50	6	273	274	275	276	277	278	279	280	281	282	11	273	274	275	276	277	278	279			
51	6	289	290	291	292	293	294	295	296	297	298	11	289	290	291	292	293	294	295			
52	6	305	306	307	308	309	310	311	312	313	314	11	305	306	307	308	309	310	311			
53	6	321	322	323	324	325	326	327	328	329	330	11	321	322	323	324	325	326	327			
54	6	337	338	339	340	341	342	343	344	345	346	11	337	338	339	340	341	342	343			
55	6	353	354	355	356	357	358	359	360	361	362	11	353	354	355	356	357	358	359			
56	6	369	370	371	372	373	374	375	376	377	378	11	369	370	371	372	373	374	375			
57	6	385	386	387	388	389	390	391	392	393	394	11	385	386	387	388	389	390	391			
58	6	401	402	403	404	405	406	407	408	409	410	11	401	402	403	404	405	406	407			
59	6	417	418	419	420	421	422	423	424	425	426	11	417	418	419	420	421	422	423			
60	6	433	434	435	436	437	438	439	440	441	442	11	433	434	435	436	437	438	439			
61	6	449	450	451	452	453	454	455	456	457	458	11	449	450	451	452	453	454	455			
62	6	465	466	467	468	469	470	471	472	473	474	11	465	466	467	468	469	470	471			
63	6	481	482	483	484	485	486	487	488	489	490	11	481	482	483	484	485	486	487			
64	6	497	498	499	500	501	502	503	504	505	506	11	497	498	499	500	501	502	503			
65	7	257	258	259	260	261	262	263	264	265	266	12	257	258	259	260	261	262	263			
66	7	273	274	275	276	277	278	279	280	281	282	12	273	274	275	276	277	278	279			
67	7	289	290	291	292	293	294	295	296	297	298	12	289	290	291	292	293	294	295			
68	7	305	306	307	308	309	310	311	312	313	314	12	305	306	307	308	309	310	311			
69	7	321	322	323	324	325	326	327	328	329	330	12	321	322	323	324	325	326	327			
70	7	337	338	339	340	341	342	343	344	345	346	12	337	338	339	340	341	342	343			
71	7	353	354	355	356	357	358	359	360	361	362	12	353	354	355	356	357	358	359			
72	7	369	370	371	372	373	374	375	376	377	378	12	369	370	371	372	373	374	375			

12.2.2.2. Physikalische Funktionsausgänge

Physikalische Funktionsausgänge sind die tatsächlich am Decoder vorhandenen Ausgänge, wo (mittels Drähten) echte Verbraucher angeschlossen werden können. Welche Ausgänge die einzelnen Decoder tatsächlich besitzen, ist in Tabelle auf Seite 30 deutlich dargestellt.



Sie können in der Funktionstastenbelegung alle vorhandenen Ausgänge belegen, weil weitere Ausgänge auf externen Zusatzplatinen (z.B. ESU I/O Erweiterungsplatine) vorhanden sein könnten. Diese sind voll in die Funktionstastenzuordnung integriert.

Der Block für die Physikalischen Ausgänge jeder Mapping-Zeile umfasst drei CVs. Die Bedeutung dieser CVs ist wie folgt:

Name	Beschreibung	Wert
Control CV K	Ausgang Licht vorne An [Konf. 1]	1
	Ausgang Licht hinten An [Konf. 1]	2
	Ausgang AUX1 An [Konf 1.]	4
	Ausgang AUX2 An [Konf 1.]	8
	Ausgang AUX3 An	16
	Ausgang AUX4 An	32
	Ausgang AUX5 An	64
Control CV L	Ausgang AUX6 An	128
	Ausgang AUX7 An	1
	Ausgang AUX8 An	2
	Ausgang AUX9 An	4
	Ausgang AUX10 An	8
	Ausgang AUX11 An	16
	Ausgang AUX12 An	32
Control CV M	Ausgang AUX13 An	64
	Ausgang AUX14 An	128
	Ausgang AUX15 An	1
	Ausgang AUX16 An	2
	Ausgang AUX17 An	4
	Ausgang AUX18 An	8
	Ausgang Licht vorne An [Konf. 2]	16
Ausgang Licht hinten An [Konf. 2]	32	
	Ausgang AUX1 An [Konf 2.]	64
	Ausgang AUX2 An [Konf 2.]	128

Für jeden Ausgang, den Sie einschalten möchten, müssen Sie den entsprechenden Wert für die kontrollierende CV addieren. Welche CV genau geschrieben werden muss, entnehmen Sie bitte erneut der Übersichtstabelle auf Seite 62. Für die Mappingzeile 1 sind dies z.B. die CVs 257 (Control CV K), CV 258 (Control CV L) und CV 259 (Control CV M).



Beachten Sie, dass diese CV-Nummern auch schon für den Bedingungsblock (Control CV A, B, C) verwendet wurden, sich aber auf einer anderen Page (Wert für CV 16 ist unterschiedlich) befinden. Achten Sie immer auf den korrekten Wert von CV 32 vor dem Schreiben!



Die Lichtausgänge Vorne und hinten sowie der Ausgang AUX1 und AUX2 sind jeweils zweimal vorhanden. Diese Ausgänge können zwei Konfigurationen (Konfiguration[1] und Konfiguration[2]) einnehmen. Sie können durch Tastendruck in der Funktionstastenbelegung bestimmen, welcher der beiden Ausgangskonfigurationen jeweils aktiv sein soll. Damit ist beispielsweise eine Fernlichtfunktion möglich. Näheres hierzu finden Sie in Kapitel 12.5.1.

12.2.2.3. Logikfunktionen

Unter Logifunktionen sind Funktionen zusammengefasst, die direkt oder indirekt das Verhalten des Decoders „dynamisch“ beeinflussen. Häufig sind diese Funktionen nur in Verbindung mit anderen Einstellungen wirksam.



Verwechseln Sie nicht Logikfunktionen mit Logikausgängen. Logikausgänge sind physikalische Funktionsausgänge, während Logikfunktionen nur softwaregesteuerte Zusatzfunktionen sind.

Funktionsausgänge

Folgende Funktionen sind vorgesehen:

- Drive Hold: Bewirkt dass die Geschwindigkeit konstant gehalten wird. Regleränderungen wirken nur noch auf den Sound, nicht die echte Geschwindigkeit
- Kupplungswalzer: Die Lok wird automatisch andrücken und abrücken, wie in Abschnitt 12.5.7. dargestellt.
- Rangiergang: Die Lok fährt mit der in CV 101 eingestellter Geschwindigkeit
- Anfahr- und Bremszeiten deaktivieren: Die Lok fährt direkt.
- Bremsfunktionen 1 bis 3: Die Bremszeit wird wie in Abschnitt 10.6. beschrieben definiert.

Darüber hinaus gibt es noch drei Funktionen, welche die Funktion von physikalischen Funktionsausgängen beeinflussen. Diese spielen zusammen mit einzelnen Lichteffekten der physikalischen Ausgänge. Näheres in Abschnitt 12.5.

- Feuerbüchse: Wenn dieser Zustand gesetzt ist, dann wird die Helligkeit einer Feuerbüchsen-LED verändert.
- Dimmer: Wenn dieser Zustand gesetzt ist, dann werden alle Ausgänge um ca. 60% dunkler, sofern der Ausgang das Attribut „Abdimmen“ gesetzt hat.
- Grade-Crossing: Setzt für die entsprechend konfigurierten Ausgänge die „Bahnübergangsfunktion“ bei amerikanischen Modellen.

Wie auch bei den physikalischen Ausgängen, werden auch die Logikfunktionen innerhalb der Mapping-Zeile durch drei CVs repräsentiert. Die Anordnung innerhalb der CVs ist wie folgt:

Name	Beschreibung	Wert
Control CV N	Alternative Last	1
	Rangiergang An	2
	Bremsfunktion 1 An	4
	Bremsfunktion 2 An	8
	Bremsfunktion 3 An	16
	Schwere Last	32
	Kupplungsfunktion „Walzer“	64
	Drivehold	128
	Control CV O	Feuerbüchse
Dimmer		2
Grade-Crossing		4
Anfahr- & Bremszeiten deaktivieren		8
Reserviert		16
Reserviert		32
Reserviert		64
Reserviert	128	

Für jeden Ausgang, den Sie einschalten möchten, müssen Sie den entsprechenden Wert für die kontrollierende CV addieren. Welche CV genau geschrieben werden muss, entnehmen Sie bitte erneut der Übersichtstabelle auf Seite 62. Für die Mappingzeile 1 sind dies z.B. die CVs 260 (Control CV N), CV 261 (Control CV O).

12.2.2.4. Virtueller Fahrsound

Der LokPilot 5 kann auf Wunsch das Anfahren der Lok verzögern: Die Lok fährt erst nach Ablauf der in CV 252 eingestellten Zeit (Auflösung: 65ms) los. Dies dient zur Synchronisation von Loks mit LokSound-Decodern, die in Mehrfachtraktion gefahren werden. Die Verzögerung soll allerdings nur aktiv sein, wenn am LokSound Decoder die Geräuschfunktion aktiviert ist. Hierfür dient die Funktion „Virtueller Fahrsound“: Mappen Sie diese Funktion auf eine beliebige Taste, um den Sound (und damit die Verzögerung) virtuell ein- und auszuschalten.

Name	Beschreibung	Wert
Control CV Q	Soundslot 1 („Virtueller Fahrsound“)	1

12.3. Standardmapping LokPilot 5

Alle LokPilot 5 Decoder (egal welcher Größe) besitzen ab Werk eine identische Funktionstastenbelegung. Die Tabelle auf Seite 67 gibt Auskunft über die grundsätzliche Belegung.

12.3.1. Beispiel

Beispiel: AUX4 mit F9 schalten. Angenommen, Sie haben einen LokPilot 5 Decoder und möchten AUX4 mit Hilfe der Taste F9 schalten, fahrtrichtungsunabhängig. AUX4 haben Sie mit einem Birnchen versehen.

Ein Blick auf das „Standardmapping LokPilot 5“ auf Seite 67 zeigt, dass am Eingabeblock nichts verändert werden muss. F9 ist in Mapping-Zeile 15 bereits eingetragen.

Aus der Tabelle in Abschnitt 12.2.2.2. ersehen wir, dass zum Aktivieren von AUX4 die erste CV des Blocks auf den Wert 32 gesetzt werden muss. Aus der Übersichtstabelle Seite 62 entnehmen wir weiterhin, dass dies CV 481 (Index: 8) sein muss. Daher muss zuerst CV 32 auf den Wert 8, danach CV 481 auf den Wert 32 gesetzt werden.

Damit unser Beispiel funktioniert, muss der AUX4 Ausgang auch eingeschaltet werden. Dies wird in Abschnitt 12.5. erläutert.

Weiterhin sehen Sie, dass mit F9 normalerweise auch der Sound-

slot 9 eingeschaltet wird. Wenn Sie nicht möchten, dass mit F9 weiterhin dieser Sound gespielt wird, dann gehen Sie wie folgt vor: Soundslot 9 wird mit der Control CV R, Bit 0 geschaltet. Sie müssen daher die Control CV R der entsprechenden Mapping-Zeile auf 0 setzen. Für Mapping Zeile 15 ist dies die CV 488 (Index: 8). Daher muss zuerst CV 32 auf den Wert 8, danach CV 488 auf den Wert 0 gesetzt werden.

12.4. Funktionstastenzuordnung mit dem LokProgrammer

Obwohl die Programmierung des Funktionstastenausgänge mit Hilfe einer ESU ECoS bzw. mit jedem anderen DCC-konformen Steuergerät möglich ist, erfolgt dies wesentlich komfortabler am PC mit Hilfe des ESU Lokprogrammers. Dessen grafisches Menü, erleichtert Ihnen die Belegung der Funktionen wesentlich. Wir empfehlen den Einsatz der Software ab Version 5.0.0., um alle Möglichkeiten auszuschöpfen.

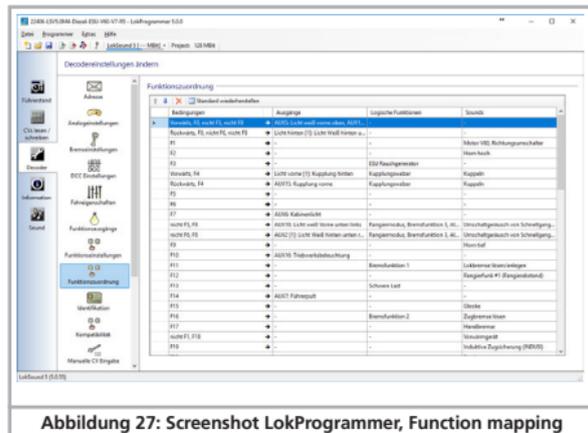


Abbildung 27: Screenshot LokProgrammer, Function mapping

Funktionsausgänge

Standardmapping LokPilot 5 Decoder				
Zeile	Bedingungsblock	Beschreibung	Physikalische Ausgänge	Logische Funktionen
1	FS, fwd	Stand, Vorwärts		
2	FS, rev	Stand, Rückwärts		
3	FF, fwd	Fahrt, vorwärts		
4	FF, rev	Fahrt, rückwärts		
5	F0, fwd	Lichttaste, vorwärts	Licht Vorne	
6	F0, rev	Lichttaste, rückwärts	Licht hinten	
7	F1	Taste F1	AUX1[1]	
8	F2	Taste F2	AUX2[1]	
9	F3	Taste F3		Rangiermodus
10	F4	Taste F4		Beschleunigungs/Bremszeit Aus
11	F5	Taste F5	AUX3	
12	F6	Taste F6	AUX4	
13	F7	Taste F7	AUX5	
14	F8	Taste F8	AUX6	
15	F9	Taste F9	AUX7	
16	F10	Taste F10	AUX8	
17	F11	Taste F11	AUX9	
18	F12	Taste F12	AUX10	
19	F13	Taste F13	AUX11	
20	F14	Taste F14	AUX12	
21	F15	Taste F15	AUX13	
22	F16	Taste F16	AUX17	
23	F17	Taste F17	AUX18	
24	F18	Taste F18		
25	F19	Taste F19		
26	F20	Taste F20		
27	F21	Taste F21		
28	F22	Taste F22		
29	F23	Taste F23		
30	F24	Taste F24		
31	F25	Taste F25		
32	F26	Taste F26		
33	F27	Taste F27		
34	F28	Taste F28		
35	F29	Taste F29		
36	F30	Taste F30		
37	F31	Taste F31		

12.5. Konfigurieren der Funktionsausgänge

Jeder der Funktionsausgänge kann/muss zuerst eingeschaltet werden, bevor er benutzt werden kann. Außerdem kann jeder Ausgang mit einem Effekt belegt werden und kann zusätzlich mit den Globalen Logikfunktionen "Grade Crossing", "Dimmer" und "Feuerbüchse" kombiniert werden. Die Effekte gliedern sich in Lichteffekte und Sonderfunktionen.

Das Verhalten jedes Funktionsausgangs wird mit 7 CVs pro Funktionsausgang genau festgelegt, wie in dieser Tabelle gezeigt:



Bitte setzen Sie die Index-Register CV 31 auf 16 und CV 32 auf 0 ehe Sie Werte ändern.



Beachten Sie, dass es für die Ausgänge Licht vorne, Licht hinten, AUX1 und AUX2 zwei komplette „Sätze“ an Ausgangskonfigurationen gibt. Damit können Sie zusammen mit der Funktionstastenbelegung besondere Effekte erzielen.

Ausgang	Mode Select CV	Ein- und Auschaltverzögerung	Automatische Abschaltung	Helligkeits CV	Spezial Funktion CV 1	Spezial Funktion CV 2	Spezial Funktion CV 3
Licht vorne (Konfig. 1)	259	260	261	262	263	264	258
Licht hinten (Konfig. 1)	267	268	269	270	271	273	266
AUX1 (Konfig. 1)	275	276	277	278	279	280	274
AUX2 (Konfig. 1)	283	284	285	286	287	288	282
AUX3	291	292	293	294	295	296	290
AUX4	299	300	301	302	303	304	298
AUX5	307	308	309	310	311	312	306
AUX6	315	316	317	318	319	320	314
AUX7	323	324	325	326	327	328	322
AUX8	331	332	333	334	335	336	330
AUX9	339	340	341	342	343	344	338
AUX10	347	348	349	350	351	352	346
AUX11	355	356	357	358	359	360	354
AUX12	363	364	365	366	367	368	362
AUX13	371	372	373	374	375	376	370
AUX14	379	380	381	382	383	384	378
AUX15	387	388	389	390	391	392	386
AUX16	395	396	397	398	399	400	394
AUX17	403	404	405	406	407	408	402
AUX18	411	412	413	414	415	416	410
Licht vorne (Konfig. 2)	419	420	421	422	423	424	418
Licht hinten (Konfig. 2)	427	428	429	430	431	432	426
AUX1 (Konfig. 2)	435	436	437	438	439	440	434
AUX2 (Konfig. 2)	443	444	445	446	447	448	442

Funktionsausgänge

Die sieben CVs haben folgende Bedeutung:

- Mode Select: Definiert, welchen Effekt der Ausgang haben soll.
- Ein- und Ausschaltverzögerung: Hier kann gewählt werden, ob der Ausgang sofort nach Drücken der Funktionstaste aktiv sein soll, oder erst verzögert schalten soll. Gleiches kann als Ausschaltverzögerung nach dem Abschalten definiert werden.
- Automatische Abschaltung: Manchmal ist es nützlich (z.B. für Digitalkupplungen) wenn ein Funktionsausgang automatisch nach einer bestimmten Zeit abschaltet (z.B. bei Digitalkupplungen), auch wenn die Funktionstaste noch an ist. Die maximale Einschaltzeit kann hier definiert werden.
- Helligkeit: Die Helligkeit jedes einzelnen Ausganges in 32 Stufen (0 bis 31)
- Spezial Funktionen CV1 bis CV3: Bestimmte Lichteffekte benötigen weitere Optionen um die genaue Funktion zu bestimmen. Diese Angaben werden dann dort getätigt.

12.5.1. Mögliche Lichteffekte und Möglichkeiten

Folgende Lichteffekte stehen zur Verfügung:

- Dimmbares Licht: Ein normaler, ständig eingeschalteter Verbraucher. Ist die Dimmfunktion aktiv, wird die Helligkeit auf 50% reduziert.
- Dimmbares Licht "Auf/Abblenden": Hier wird der Ausgang langsam eingeschaltet und ahmt das langsame Aufglühen von Öllampen oder sehr alter Glühlampen nach. Ist die Dimmfunktion aktiv, wird die Helligkeit auf 50% reduziert.
- Feuerbüchse: Hier wird eine normale Feuerbüchsenbeleuchtung simuliert.
- Intelligente Feuerbüchse: Hier wird eine „intelligente“ Feuerbüchsenbeleuchtung simuliert, deren Intensität wechselt, wenn die globale Logikfunktion „Feuerbüchse“ aktiv ist.
- Single Strobe: Dies ahmt ein einzelnes Blitzlicht nach. Die Frequenz kann eingestellt werden.
- Double Strobe: Dies ahmt ein Doppelblitzlicht nach. Die Frequenz kann eingestellt werden.

- Rotary Beacon: Dies ist ein typischer Lichteffekt für amerikanische Dieselloks der 60er und 70er Jahre.
 - Prime Stratolight: Der Nachfolger des Rotary Beacon für amerikanische Dieselloks
 - Ditch Light Type1: Wenn gewählt, wird der Ausgang eingeschaltet, wenn er nicht gerade blinken soll.
 - Ditch Light Type 2: Hier wird der Ausgang normalerweise ausgeschaltet, oder er blinkt.
 - Oscillator: Ein für die USA erforderliches Warnsignal.
 - Blinklicht: Das "klassische" Blinklicht. Die Frequenz kann eingestellt werden.
 - Mars Light: Dies simuliert das bekannte Warnsignal aus den USA.
 - Gyra Light: Ähnlich wie ein Mars Light, aber langsamer.
 - FRED: „Flashing End of Train Device“: Ahmt das Schlusslicht amerikanischer Züge nach.
 - Neonlampe: Ahmt den typischen Einschaltcharakter einer Neonlampe nach
 - Energiesparlampe: Ahmt den typischen Einschaltcharakter einer modernen Energiesparlampe nach.
- Folgende Sonderfunktionen stehen zur Verfügung:
- Lüftersteuerung: Hier wird ein kleiner E-Motor langsam hoch- und heruntergefahren. Wird für Lüftermotoren verwendet, die lange nachlaufen.
 - Seuthe® Rauchgenerator: Die Intensität wird beim Stillstand herunter geregelt.
 - Dampfstoß-Trigger: Der Ausgang erzeugt einen Steuerimpuls für getaktete Raucherzeuger, von KM-1® (Nachrüstmarkt) oder Massoth®.
 - Servo: Am Ausgang hängt ein RC-Servo. Steht nicht für alle Ausgänge zur Verfügung.
 - Konventionelle Kupplungsfunktion: Verwenden Sie diese Funktion zum Ansteuern von Krois® Kupplungen. Auch in Verbindung mit automatischen An- und Abdrücken.
 - ROCO®-Kupplungsfunktion: Verwenden Sie diese Funktion zum

Ansteuern von ROCO®-Kupplungen. Auch in Verbindung mit automatischen An- und Abdrücken.

- Panto: Diese Funktion wird für ESU Lokomotiven mit funktionsfähigem Stromabnehmer benötigt.
- PowerPack Control: Steuert die Ladung und Entladung des externen PowerPacks. Muss ausgewählt werden, wenn ein PowerPack angeschlossen ist. Beachten Sie auch Abschnitt 6.12.2.
- ServoPower Control: Kann die externe Energieversorgung für Servo5 und Servo6 steuern: Aktiv wenn die Servos in Bewegung sind.

12.5.2 Vorgehensweise zur Konfiguration

Um einen Funktionsausgang korrekt zu konfigurieren, gehen Sie wie folgt vor:

1. Notieren Sie sich den Wert für „Mode Select“ aus der Tabelle Seite 72.
2. Berechnen Sie den Wert für die Spezialfunktionen CV 1, indem Sie die Werte der gewünschten Funktionen aus der Tabelle addieren.
3. Wählen Sie einen Helligkeitswert.
4. Schreiben Sie die Werte in die jeweiligen Control-CVs.

Wiederholen Sie diese Prozedur für alle Funktionsausgänge.

Beispiel: Double Strobe mit LEDs an AUX4 für LokPilot 5 Decoder. Wir wollen an AUX4 einen Double Strobe Ausgang definieren, der mit einer LED beschaltet ist.

1. Aus der Tabelle Seite 72 erfahren wir dass die Mode Select CV auf 6 gesetzt werden muss.
2. Wir sehen, dass für den LED Modus die Spezialfunktionen-CV auf Wert 128 haben muss.
3. Wir wünschen einen Helligkeitswert von 25.
4. Aus der Tabelle Seite 68 sehen wir, dass die Mode Select CV für AUX4 299 ist. Wir setzen CV 299 = 4. Wir finden ebenfalls heraus, dass die Helligkeits-CV 302 ist und setzen diese auf 25. Abschließend setzen wir die Spezialfunktionen-CV für AUX4 (303) auf den Wert 128.



Bitte setzen Sie die Index-Register CV 31 auf 16 und CV 32 auf 0 ehe Sie Werte ändern.

12.5.2.1. Spezial Funktionen 1 und 2

Je nach gewähltem Lichteffect kann es erforderlich sein, die Spezial Funktionen CV 1 genauer konfigurieren. Folgende Optionen stehen zur Verfügung:

- Phasentausch: Sie können bei Blinkeffekten wählen, ob der Start des Blinkens um 180 Grad versetzt erfolgen soll. Damit können Sie einen Wechselblinker realisieren.
- Grade Crossing: Wenn gesetzt, wird der Ausgang nur dann aktiv sein, wenn die globale Funktion „Grade Crossing“ aktiv ist UND die entsprechende Funktionstaste aktiv ist. Man kann diese Globale Funktion mit einer anderen Taste belegen und so diverse Effekte erzielen. Grade Crossing kann mit den meisten Lichtfunktionen verwendet werden.
- Rule 17 Forward: Nur möglich in Kombination mit „Dimmbares Licht“ oder „Dimmbares Licht mit Auf/Abblenden“. Ergibt ein auf ca. 60% gedimmtes Licht, wenn die Lok angehalten hat. Wenn die Lok vorwärts fährt, wird die Helligkeit auf 100% angehoben.
- Rule 17 Reverse: Wie Rule 17 Forward, aber die Helligkeit wird auf 100% angehoben, wenn die Lok rückwärts fährt.
- Dimmer (Abblenden): Die Helligkeit wird auf 60% gehalten, solange die globale Funktion „Dimmer“ aktiv ist. Mit dieser Funktion kann man einfach ein Fernlicht realisieren, indem mit einer Funktionstaste die globale Funktion „Dimmer“ gesetzt wird (vgl. Abschnitt 12.5.1.)
- LED Mode: Die Lichtausgänge gehen von normalen Microglühbirnen auch. Wenn Sie LEDs verwenden, sollten Sie den Ausgang für LEDs konfigurieren. Damit werden die Effekte realistischer aussehen.

12.5.3. Grade Crossing Haltezeit

Sie können die Haltezeit für die globale Grade-Crossing Funktion definieren wie Sie möchten. Auf diese Weise bleibt "Grade Crossing" auch nach dem Abschalten der Funktionstaste noch eine Weile aktiv, was interessante Spieleffekt ermöglicht. Der gewünschte Wert wird in CV 132 als Vielfaches von 0.065 Sekunden abgelegt. Der Werkswert 80 ergibt 5.2 Sekunden.

12.5.4. Blinkfrequenz

Sie können auch die Blinkfrequenz aller Lichteffekte global einstellen. Alle Ausgänge blinken mit der selben Frequenz. Der gewünschte Wert wird in CV 112 als Vielfaches von 0,065536 Sekunden (65,536ms) abgelegt. Der Werkswerts 20 ergibt 1,00 Sekunden.

12.5.5. Automatische Abschaltung

Jeder Ausgang schaltet normalerweise wieder ab, sobald die entsprechende Taste ausgeschaltet wird. Manchmal muss man jedoch erzwingen, dass ein Ausgang nach einer bestimmten Zeit abgeschaltet wird, um Schäden zu vermeiden.

ROCO®-Digitalkupplungen vertragen z.B. keine dauerhafte Ansteuerung. Mit Hilfe der Automatischen Abschaltung kann man für jeden Ausgang getrennt angeben, nach welcher Zeit er automatisch abgeschaltet wird – egal ob die Funktionstaste noch an ist. Schreiben die Sie gewünschte Zeit, welche der Ausgang eingeschaltet sein soll, in die entsprechende CV gemäß oben stehender Tabelle. Die Einheit ist 0.4 Sekunden. Der Werkswert „0“ deaktiviert diese Funktion.

12.5.6. Einschalt- und Ausschaltverzögerung

Für jeden Ausgang können Sie eine Einschalt- und Ausschaltverzögerung bestimmen.

- Einschaltverzögerung bewirkt, dass nach dem Drücken der Funktionstaste der Ausgang solange ausgeschaltet bleibt, bis die Einschaltverzögerungszeit abgelaufen ist. Dann wird der Ausgang eingeschaltet.

- Ausschaltverzögerung bewirkt, dass nach dem Ausschalten der Funktion der Ausgang noch eine Weile eingeschaltet bleibt, bis die Ausschaltverzögerungszeit abgelaufen ist.

Beide Zeitdauern können getrennt voneinander in Schritten von 0-15 eingestellt werden und werden dann allerdings in die gemeinsame Control-CV geschrieben.

Beschreibung	Wertebereich	Sekundendauer	Bits innerhalb Control CV
Einschaltverzögerung	0-15	0-6,144 Sekunden	0-3
Ausschaltverzögerung	0-15	0-6,144 Sekunden	4-7

Der Wert, der in die Kontroll-CV geschrieben werden muss, berechnet sich wie folgt:

Ausschaltverzögerung * 16 + Einschaltverzögerung

Beispiel: Für AUX3 soll die Einschaltverzögerung = 13 sein; Ausschaltverzögerung gleich 8, somit muss $8*16+13 = 141$ in die Control-CV 292 geschrieben werden.

12.5.7. Digitalkupplungen

LokPilot 5 Decoder können direkt Digitalkupplungen ansteuern. Je nach Art der Kupplung müssen unterschiedliche Einstellungen getroffen werden.

12.5.7.1. Betriebsart „Kuppler“

Krois® und ROCO®-Kupplungen benötigen ein spezielles Hochfrequenz-PWM Signal zur Ansteuerung, da diese andernfalls durchbrennen würden. Hierzu dient die spezielle Funktion „Kuppler“: Ist diese Art gewählt, so schaltet der Ausgang zunächst für 250 ms voll durch und schaltet dann auf ein PWM-Signal zurück. Das Aus – zu Einschaltverhältnis kann durch den „Helligkeitswert“ von 0 (ganz aus) bis 31 (voll durchgeschaltet) bestimmt werden.

Diese Funktionsart sollte auch für neuere Telex®-Kupplungen verwendet werden.

Funktionsausgänge

Lichteffekt	Mode Select	Einschalt-/Ausschaltverzögerung	Automatische Abschaltung	Helligkeit		
					Wert	
Dimmbares Licht	1	0 – 255	0 – 255	Helligkeit	0 – 31	
Dimmbares Licht (Auf. Abblendbar)	2	0 – 255	0 – 255	Helligkeit	0 – 31	
Feuerbüchse	3	0 – 255	0 – 255	Helligkeit	0 – 31	
Intelligente Feuerbüche	4	0 – 255	0 – 255	Helligkeit	0 – 31	
Single Strobe	5	0 – 255	0 – 255	Helligkeit	0 – 31	
Double Strobe	6	0 – 255	0 – 255	Helligkeit	0 – 31	
Rotary Beacon	7	0 – 255	0 – 255	Helligkeit	0 – 31	
Strato Light	8	0 – 255	0 – 255	Helligkeit	0 – 31	
Ditch Light Type 1	9	0 – 255	0 – 255	Helligkeit	0 – 31	
Ditch Light Type 2	10	0 – 255	0 – 255	Helligkeit	0 – 31	
Oscillator	11	0 – 255	0 – 255	Helligkeit	0 – 31	
Blinklicht	12	0 – 255	0 – 255	Helligkeit	0 – 31	
Mars Light	13	0 – 255	0 – 255	Helligkeit	0 – 31	
Gyra Light	14	0 – 255	0 – 255	Helligkeit	0 – 31	
FRED	15	0 – 255	0 – 255	Helligkeit	0 – 31	
Neonlampe	16	0 – 255	0 – 255	Helligkeit	0 – 31	
Energiesparlampe	17	0 – 255	0 – 255	Helligkeit	0 – 31	
Single Strobe Zufällig	18	0 – 255	0 – 255	Helligkeit	0 – 31	
ESU Kupplung 1 (Kompatibilität)	21					
ESU Kupplung 2 (Kompatibilität)	21					
Raucherzeuger (Soundgesteuert)	22			Lüftersteuerung Heizungssteuerung	31 30	
Lüfterfunktion (Ventilator)	23	0 – 255	0 – 255	Lüfterdrehzahl	0 – 31	
Seuthe® Rauchgenerator	24	0 – 255	0 – 255	Heizstufe im Stand	0 – 31	
Reserviert	25	0 – 255	0 – 255			
Reserviert	26	0 – 255	0 – 255			
Servo1, Servo2 Servo3, Servo4 Servo5, Servo6	27	0 – 255	0 – 255	Laufzeit „A“	0 – 63	Laufzeit „B“ in Spezialfunktion CV3
Konventionelle Kupplungsfunktion	28	0 – 255	0 – 255			
ROCO® Kupplungsfunktion (**)	29	0 – 255	0 – 255			
Pantographensteuerung	30	0 – 255	0 – 255	Endposition Stromabnehmer	0 – 15	
PowerPack Control	31	0 – 255	0 – 255			

Spezialfunktion CV1						Spezialfunktion CV 2	Bemerkungen
Phase tauschen	Grade XING	Rule 17 Fw	Rule 17 Rev	Abblendlich	LED Mode		
		4	8	16	128		Verfügbar an allen Ausgängen
		4	8	16	128		Verfügbar an allen Ausgängen
					128		Verfügbar an allen Ausgängen
					128		Verfügbar an allen Ausgängen
1	2				128		Verfügbar an allen Ausgängen
1	2				128		Verfügbar an allen Ausgängen
1	2				128		Verfügbar an allen Ausgängen
1	2				128		Verfügbar an allen Ausgängen
1	2				128		Verfügbar an allen Ausgängen
1	2				128		Verfügbar an allen Ausgängen
1	2				128		Verfügbar an allen Ausgängen
1	2				128		Verfügbar an allen Ausgängen
1	2				128		Verfügbar an allen Ausgängen
1	2				128		Verfügbar an allen Ausgängen
						Startzeit (0 – 255)	Verfügbar an allen Ausgängen
						Startzeit (0 – 255)	Verfügbar an allen Ausgängen
							Verfügbar an allen Ausgängen
							Nur AUX7, AUX15
							Nur AUX8, AUX16
							Verfügbar an allen Ausgängen
Beschleunigungszeit (0 – 31)						Bremszeit (0 – 31)	Verfügbar an allen Ausgängen
Heizstufe bei Fahrstufe 1 (0 – 31)						Heizstufe bei Vmax (0 – 31)	Verfügbar an allen Ausgängen
Endposition „A“ (0 – 63)						Endposition „B“ (0 – 63)	Servo1 nur AUX15, Servo2 nur AUX16 Servo3 nur AUX17, Servo4 nur AUX18 Servo5 nur AUX11, Servo6 nur AUX12
Kupplungsstärke (0 - 31)							Verfügbar an allen Ausgängen
							Nur AUX1[1],AUX1[2],AUX2[1],AUX2[2]
							Nur AUX9, AUX10 für Engineering Edition
							Verfügbar an allen Ausgängen.

12.5.7.2. Automatische Kupplungsfunktion (Abrücken/Andrücken)

Der LokPilot 5 beherrscht das automatische Entkuppeln. Nach Betätigung der Funktionstaste fährt die Lok zunächst rückwärts gegen den Zug (andrücken), um sich danach automatisch wieder zu entfernen (abrücken). Der Vorgang kann mit drei CVs beeinflusst werden.

In CV 246 wird die Geschwindigkeit eingestellt (0-255), mit der die Lok bewegt wird. Ist dieser Wert=0, ist die automatische Kupplungsfunktion abgeschaltet.

In CV 247 wird die Abrückzeit eingetragen.

In CV 248 wird die Andrückzeit eingetragen.

Die Abrückzeit sollte größer als die Andrückzeit gewählt werden, damit die Lok sicher vom Zug entfernt anhält.

Der Funktionsausgang muss korrekt für die Betriebsart „Kuppler“ konfiguriert sein, damit das automatische Entkuppeln funktioniert.

12.5.8. Servoeinstellungen

Damit die Servos korrekt funktionieren, müssen diese nach dem korrekten Anschluss konfiguriert werden. Beachten Sie das Kapitel 6.10.3 sowie Kapitel 6.10.6., um zu erfahren, wie die Servos angeschlossen werden.

Wie in der Tabelle Seite 72 ersichtlich, wird in der „Helligkeits-CV“ die gewünschte „Laufzeit A“ als Vielfaches von 0.25 Sekunden eingetragen. Die „Laufzeit B“ wird als Vielfaches von 0.25 Sekunden in die „Spezialfunktion CV 3“ eingetragen.

In die „Spezialfunktion CV 1“ wird die Endposition „A“ eingetragen, in die „Spezialfunktion CV 2“ die Endposition „B“.



Die Servos „Servo5“ sowie „Servo6“ sind bei allen Decodern alternativ zu den SUSI-Kontrollpins schaltbar. Wenn Sie diese Ausgänge verwenden möchten, müssen Sie dafür sorgen, dass SUSI ausgeschaltet ist (Setzen Sie CV 124, Bit 3 auf Null).

12.6. Eingangskonfiguration Radsensor LokPilot 5 H0

LokPilot 5 Decoder unterstützen bis zu 5 Sensoreingänge, mit denen ebenfalls Funktionen geschaltet werden können. Welche Eingänge der jeweilige LokPilot 5 Decoder unterstützt, ist in der Tabelle Seite 30 ersichtlich.

Eine wichtige Ausnahme macht der LokPilot 5 H0 Decoder. Der Radsensoreingang ist hier mit AUX9 geteilt. Wenn der Radsensor verwendet werden soll, muss CV 124, Bit 4 gesetzt sein. Zur Sicherheit sollten Sie den AUX9 dann auch abschalten, indem Sie CV 339 = 0 schreiben (Vorher CV 31=16, CV 32 = 0 setzen).

12.7. Einstellungen für Analogbetrieb

Mit Hilfe der beiden CVs 13 und 14 kann bestimmt werden, welche der Funktionstasten im Analogbetrieb geschaltet werden. Man kann damit das Drücken einer F-Taste quasi „Simulieren“. Ab Werk sind die CVs so voreingestellt, dass die Fahrtrichtungsabhängige Beleuchtung (mit F0 geschaltet!) sowie F1 (ab Werk auf AUX1 gemapped) eingeschaltet ist.

Analog Function Control 1

CV #	F1	F2	F3	F4	F5	F6	F7	F8
13	1	2	4	8	16	32	64	128

Analog Function Control 2

CV #	F0	F9	F10	F11	F12	F13	F14	F15
14	1	2	4	8	16	32	64	128

12.8. LGB®-Kettensteuerung

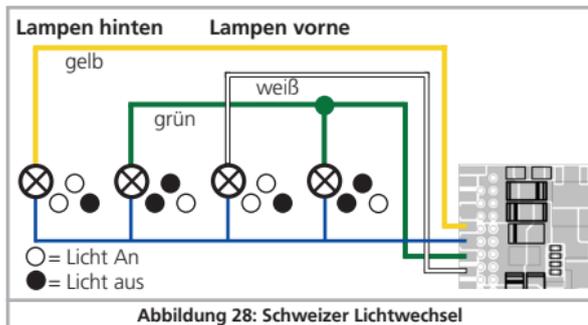
Für den Betrieb an LGB®-Zentralen bzw. mit der ROCO® Lokmaus I kann auf Impulskettensteuerung umgeschaltet werden. Dazu müssen Sie in CV49 das Bit 5 setzen. Darauf hin zählt der Decoder in Zukunft die Anzahl der F1-Tastendrucke, um die entsprechende Funktion auszulösen. Somit können durch Takten mit der F1-Taste alle Funktionstasten erreicht werden.

12.9. Schweizer Lichtwechsel

Mit Hilfe des ESU Mappings lassen sich viele Möglichkeiten realisieren. Ein gutes Beispiel dafür ist der Schweizer Lichtwechsel. Dazu wird ein dritter Lampenstromkreis benötigt, der die Lampe links unten des Dreilichtspitzensignals immer dann eingeschaltet, wenn auch das Licht eingeschaltet ist. Dieser dritte Stromkreis soll unabhängig von der Fahrtrichtung geschaltet werden.

Abbildung 24 zeigt eine mögliche Verkabelung dieser Anordnung, wobei der Ausgang AUX1 (grünes Kabel) für den dritten Stromkreis verwendet wird. Es muss nun "nur" noch dem Decoder mitgeteilt werden, dass dieser Stromkreis immer dann eingeschaltet werden soll, wenn die Lichttaste betätigt wird.

Dazu werden in die Variable CV 330 der Wert 5 sowie in CV 346 der Wert 6 eingetragen. (Nicht vergessen: Zuerst Index-Register CV 31 auf Wert 16 und CV 32 auf Wert 2 setzen!). Das wars.



12.10. Virtueller Fahr sound Anfahrverzögerung

Sehr oft werden LokPilot Decoder in Traktion mit Loks mit LokSound Decodern verwendet. Wenn sich eine Lok mit LokSound vom Stand aus in Bewegung setzt (indem Sie sozusagen den Regler aufdrehen), wird sich die Lok nicht sofort in Bewegung setzen. Vielmehr wird der Dieselmotor zuerst Drehzahl aufnehmen oder eine Dampflok die Bremsen lösen und die Zylinder langsam füllen. Es dauert daher eine gewisse Zeit bis die Lok losfährt.

Der LokPilot muss diese Verzögerung ebenfalls simulieren, damit beide Loks gleichzeitig anfahren. Allerdings nur, wenn der Sound angeschaltet ist.

Sie können die Anfahrverzögerung des LokPilot 5 Decoders in CV 252 in Schritten von 65ms einstellen. Der benötigte Wert hängt von dem Geräuschprojekt ab, welches im LokSound verbaut ist und muss experimentell ermittelt werden. Die Anfahrverzögerung ist nur aktiv, wenn das Virtuelle Fahrgeräusch im Function Mapping aktiv ist.

14. Zufallsfunktionen

Der LokPilot 5 kann bis zu 8 Funktionen zufallsgesteuert auslösen. Es können logische Funktionen oder physikalische Ausgänge geschaltet werden. Jede Zufallsfunktion wird nun wie ein (zufällig gesteuerter) Tastendruck am Regler ausgelöst. Damit das ganze funktioniert, muss für jede per Zufall auslösbare Funktion eine Funktionstaste im Function Mapping definiert werden. Dies ist in der Regel ohnehin immer der Fall. Für jede Zufallsfunktion können folgende Parameter getrennt eingestellt werden:

- Welche Funktionstaste (F0 bis F31) ausgelöst werden soll.
- Ob die Zufallsfunktion bei Stand, Fahrt oder beidem ausgelöst werden soll.
- Ob die Zufallsfunktion nur dann ausgelöst werden soll, wenn der Virtuelle Fahrsound eingeschaltet ist.
- Die minimale und maximale Einschaltzeit der Zufallsfunktion. Die tatsächliche Einschaltzeit berechnet der Decoder zufällig zwischen diesen beiden Werten.
- Die minimale und maximale Pausenzeit für diese Zufallsfunktion. In der Praxis definiert dieser Wert den zeitlichen „Abstand“, ehe die betreffende Zufallsfunktion erneut ausgelöst wird.

Die folgende Tabelle zeigt, welche Werte in welche CVs geschrieben werden müssen, um die Zufallsfunktionen korrekt zu konfigurieren:

Zufallsfunktion	CV 32	Wertebereich						Einschaltzeit Min.	Einschaltzeit Max.	Pausenzeit Min.	Pausenzeit Max.
		Konfiguration	Funktions-taste	Im Stand	Bei Fahrt	Nur mit Virtuel-lem Fahr-sound					
Zufallsfunktion 1	13	CV 257	0-31	+64	+128	+32	CV 258	CV 259	CV 260	CV 261	
Zufallsfunktion 2	13	CV 265	0-31	+64	+128	+32	CV 266	CV 267	CV 268	CV 269	
Zufallsfunktion 3	13	CV 273	0-31	+64	+128	+32	CV 274	CV 275	CV 276	CV 277	
Zufallsfunktion 4	13	CV 281	0-31	+64	+128	+32	CV 282	CV 283	CV 284	CV 285	
Zufallsfunktion 5	13	CV 289	0-31	+64	+128	+32	CV 290	CV 291	CV 292	CV 293	
Zufallsfunktion 6	13	CV 297	0-31	+64	+128	+32	CV 298	CV 299	CV 300	CV 301	
Zufallsfunktion 7	13	CV 305	0-31	+64	+128	+32	CV 306	CV 307	CV 308	CV 309	
Zufallsfunktion 8	13	CV 313	0-31	+64	+128	+32	CV 314	CV 315	CV 316	CV 317	

Die Einschaltzeiten und die Pausenzeiten können von 0-255 Sekunden (Einheit: 1 Sekunde) angegeben werden.

Der Wert für die Konfigurations-CV ergibt sich wie folgt: Addieren Sie zur gewünschten Funktionstaste als Zahlenwert (Lichttaste zählt als „0“) den Wert 32, 64 und 128, je nachdem, wann die Zufallsfunktion ausgelöst werden soll.

Beispiel: Die Zufallsfunktion 3 soll F13 auslösen, und zwar nur wenn der Virtuelle Fahr-sound aktiv ist und die Lok steht. Schreiben Sie daher in die CV 273 den Wert (13 + 32 + 64 = 109).



Bitte setzen Sie die Index-Register CV 31 auf 16 und CV 32 auf 13 ehe Sie Werte ändern.

Beachten Sie folgende Hinweise:

- Jede Zufallsfunktion ist unabhängig von den anderen Zufallsfunktionen. Es können zu einem Zeitpunkt also auch mehrere Zufallsfunktionen gleichzeitig aktiv sein.
- Wenn die minimale und die maximale Pausenzeit auf den gleichen Wert eingestellt werden, dann wird die Auslösung in einem gleichmäßigen Takt erfolgen.
- Wenn die minimale und die maximale Einschaltzeit gleich gesetzt werden, wird die Zufallsfunktion immer gleich lang ausgelöst werden.

15. Decoder-Reset

Sie können jederzeit die Werkseinstellung des Decoders wiederherstellen.

15.1. Mit DCC-Systemen oder 6020/6021

Schreiben Sie dazu in die CV 08 den Wert 08.

15.2. Mit Märklin® systems (mfx®-Decoder)

mfx®-Decoder lassen sich mit Central Station® oder Mobile Station® über den im Lok-Menü integrierten Reset-Befehl auf die Werkseinstellungen zurücksetzen.

15.3. Mit ESU LokProgrammer

Im Menü „Programmer“, Option „Decoder zurücksetzen“ wählen und den Anweisungen auf dem Bildschirm folgen.

16. Spezialfunktionen

LokPilot Decoder bieten einige einzigartige Spezialfunktionen, die Sie vielleicht noch nicht kennen..

16.1. Falschfahrbit

Das Falschfahrbit bestimmt das Verhalten des Decoders beim Übergang vom Analogen in den Digitalen Abschnitt (vgl. 10.3). Möchten Sie das Falschfahrbit setzen, muss CV124, Bit 0 gesetzt werden.

17. RailCom®

RailCom® ist eine von der Firma Lenz® Elektronik, Gießen, entwickelte Technik zur Übertragung von Informationen vom Decoder zurück an die Digitalzentrale.

Folgende Informationen können von der Lok zurück an die Zentrale gesendet werden:

Lokadresse: Der Decoder sendet auf Wunsch per „Broadcast“ stets seine Adresse. Diese kann von einem Gleisabschnittsdetektor erkannt werden. Die Zentrale kann so herausfinden, wo sich die Lok aktuell befindet.

CV-Informationen: Der Decoder kann alle CV-Werte per RailCom® an die Zentrale zurückmelden. Ein Programmiergleis ist in Zukunft nicht mehr nötig.

Meta-Daten: Der Decoder kann Informationen wie aktuelle Motorlast, Motorstrom, Temperatur etc. an die Zentrale zurücksenden.

Damit RailCom® funktioniert, müssen alle Decoder und die Zentrale entsprechend ausgestattet sein. LokPilot Decoder sind hardwareseitig auf RailCom® vorbereitet, es ist aber u. U. ein Firmwareupdate nötig, um es zu aktivieren.

RailCom® muss vor Benutzung mittels CV29, Bit3 eingeschaltet werden. CV28 bietet erweiterte Einstellmöglichkeiten. Ab Werk ist RailCom® in LokPilot 5 Decodern eingeschaltet.

17.1. RailComPlus®

Mit RailComPlus®, ausgerüstete Decoder melden sich an entsprechend vorbereiteten RailComPlus®-Zentralen automatisch an. Sie werden niemals mehr die Lokadresse einer neuen Lok manuell ändern müssen! Stellen Sie die Lok einfach auf das Gleis und diese wird automatisch erkannt werden. Zudem werden der Lokname, die Funktionstastensymbole sowie die Art der Funktionen (Dauer- und Momentfunktion) übertragen werden. Und das alles geschieht innerhalb weniger Sekunden ohne lange Wartezeit!

17.1.1. Voraussetzungen für RailComPlus®

RailComPlus® setzt eine entsprechend ausgerüstete Digitalzentrale voraus. Die ESU ECoS Zentrale unterstützt ab Firmwareversion 3.4. RailComPlus®-fähige Decoder. Sie müssen an Ihrem Decoder keinerlei Veränderungen vornehmen. Er wird automatisch erkannt werden.

Selbstverständlich können Sie den Loknamen, sämtliche Funktionstastensymbole und Loksymbols beliebig ändern und danach auf Ihren Decoder zurückschreiben. Dies alles geschieht vollautomatisch im Hintergrund.

Falls Sie die automatische Erkennung nicht wünschen, können Sie diese durch Löschen von CV 28, Bit 7 ausschalten.

18. Firmwareupdate

LokPilot Decoder können jederzeit mit einer neuen Betriebssoftware (sog. Firmware) versehen werden. Auf diese Weise lassen sich Fehler beheben oder neue Funktionen nachrüsten.

Das Update kann von Ihnen selbst durchgeführt werden, der Decoder muss hierzu nicht aus der Lok ausgebaut werden. Sie benötigen lediglich den ESU LokProgrammer. Die LokProgrammer Software wird Ihren LokPilot Decoder jeweils auf dem aktuellsten Stand halten. Ein separater Download ist nicht mehr erforderlich.

In unserer Serviceabteilung durchgeführte Firmwareupdates werden nicht als Garantireparatur ausgeführt, sondern sind kostenpflichtig.

19. Zubehör

Genauere Informationen zum Zubehör können Sie bei Ihrem Fachhändler erfragen oder auf unserer Internetseite nachlesen.

19.1. Schleiferumschaltung

Die Schleiferumschaltungsplatine 51966 nur für Decoder mit 21MTC Schnittstelle wird in Triebfahrzeuge mit zwei Schleifern eingebaut. Damit können Sie den jeweils vorderen Schleifer vorgerechert umschalten - ideal für Blockstreckenbetrieb!

19.2. HAMO-Magnete

Die in vielen Märklin® Modellen verbauten Allstrommotoren können nicht direkt durch LokPilot Decoder angesteuert werden. Sie müssen zunächst die Feldspule dieser Motoren durch einen Permanentmagneten ersetzen. Bei ESU sind folgende Magnete lieferbar:

51960	Permanentmagnet wie 220560, für Anker 217450, D=24,5mm, für Motorschilder 216730, 211990, 228500
51961	Permanentmagnet wie 220450, für Anker 200680, D=18,0mm, für Motorschild 204900
51962	Permanentmagnet wie 235690, für Anker 231440, D=19,1mm, für Motorschild 231350
51965	Permanentmagnet, für Märklin 3015, ET800, ST800, Spur 1 Allstrommotoren

19.3. Kabelsätze mit 8-pol. oder 6-pol. Buchse

Wenn die umzubauende Lok keine Digitalschnittstelle besitzt, Sie aber den Schnittstellenstecker des Decoders nicht abschneiden möchten, so helfen Ihnen unsere Kabelsätze 51950 bzw. 51951: Bauen Sie zuerst einen passenden Kabelbaum ein und stecken Sie dann den Decoder einfach ein.

19.4. Adapterplatten

Möchten Sie eine Lok mit einem LokPilot Decoder mit 21MTC Schnittstelle nachrüsten, bietet sich unsere Adapterplatine 51967 an: Diese bietet einerseits einen Sockel, auf den der LokPilot einfach aufgestellt werden kann, und andererseits Lötunkte, an denen die Originalkabel der Lok befestigt werden können. Ideal zum Digitalisieren von Märklin®-Loks.

Unter der Nummer 51968 bzw. 51957 ist eine Adapterplatine erhältlich, welche die Ausgänge AUX3 bis AUX10 mittels Transistor verstärkt und dadurch zugänglich macht. Ideal für komplexe Umbauten!

Unter der Nummer 51958 ist eine Adapterplatine für PluX22 erhältlich.

20. Support und Hilfe

Sollten Sie einmal nicht mehr weiter wissen, so ist Ihr erster Ansprechpartner natürlich Ihr Fachhändler, bei dem Sie Ihren LokPilot Decoder erstanden haben. Er ist Ihr kompetenter Partner bei allen Fragen rund um die Modellbahn.

Wir sind für Sie auf vielen Wegen erreichbar. Wir bitten Sie jedoch, falls möglich, uns entweder per E-Mail, Fax oder über unser Support-Forum unter **www.esu.eu/forum** zu kontaktieren.

E-Mails und Faxe werden in der Regel innerhalb von wenigen Tagen beantwortet. Bitte geben Sie stets auch eine Rückfaxnummer an oder eine E-Mail-Adresse, an die wir die Antwort richten können.

Die telefonische Hotline ist in der Regel stark frequentiert und sollte in der Regel nur bei besonderen Hilfewünschen in Anspruch genommen werden. Senden Sie uns bevorzugt eine E-Mail oder Fax oder besuchen Sie unsere Seite im Internet. Dort finden Sie schon einige Antworten und evtl. auch Hinweise unserer Kunden unter „Support / FAQ“, die Ihnen bestimmt weiter helfen.

Natürlich stehen wir Ihnen immer gerne zur Seite:

per Telefon: ++49 (0) 731 - 1 84 78 - 106
 Dienstag & Mittwoch
 von 10.00 Uhr bis 12.00 Uhr

per Fax : ++49 (0) 731 - 1 84 78 - 299

per E-Mail: www.esu.eu/kontakt

per Post: ESU GmbH & Co. KG
 - Technischer Support -
 Edisonallee 29
 D-89231 Neu-Ulm

www.esu.eu

21. CV Tabelle LokPilot Decoder



Auf den folgenden Seiten sehen Sie in tabellarischer Form alle CVs aufgelistet, die LokPilot Decoder besitzen.

Bitte ändern Sie nur dann CVs, wenn Sie sich über deren Bedeutung im klaren sind: Falsche CV-Einstellungen können dazu führen, dass der LokPilot Decoder nicht mehr richtig reagiert.

CV	Name	Beschreibung	Bereich	Wert
1	Lokadresse	Adresse der Lok (Multiprotokolldecoder: Bereich 1-255 für Motorola)	1 - 127	3
2	Anfahrspannung	Legt die Mindestgeschwindigkeit der Lok fest	1 - 255	3
3	Beschleunigungszeit	Wert multipliziert mit 0.25 = Zeit vom Stop bis Maximalgeschwindigkeit Nur LokPilot 5 DCC: Einheit is 0.896 Sekunden	0 - 255	28
4	Bremszeit	Wert multipliziert mit 0.25 = Zeit von Maximalgeschwindigkeit bis Stop Nur LokPilot 5 DCC: Einheit is 0.896 Sekunden	0 - 255	21
5	Höchstgeschwindigkeit	Die Höchstgeschwindigkeit der Lok	0 - 255	255
6	Mittengeschwindigkeit	Mittlere Geschwindigkeit, wenn 3-Punkt Geschwindigkeitstabelle aktiv. Nur Für LokPilot 5 DCC		
7	Versionsnummer	Interne Softwareversion des Decoders	-	-
8	Herstellerkennung	Hersteller-Nummer (ID) der ESU – Das schreiben des Werts 8 bewirkt ein zurücksetzen aller CVs auf die Werkseinstellung	151	-
9	Motor PWM Frequenz	Motor PWM Frequenz als Vielfaches von 1000 Hz.	10 - 50	40
13	Analog Modus F1-F8	Zustand der Funktionen F1 bis F8 im Analogmodus. Siehe Abschnitt 12.7.	0-255	1
14	Analog Modus FL, F9-F15	Zustand der Funktionen F0, F9 bis F15 im Analogmodus. Siehe Kap. 12.7.	0-63	1
15	Decoderlock	Decoder-Lock Funktion laut NMRA. Details siehe http://www.nmra.org/standards/DCC/WGpublic/0305051/0305051.html	0 - 255	0
17	Erweiterte Lokadresse	Lange Adresse der Lokomotive. Siehe Abschnitt 9.2.	128 - 9999	192
18				
19	Verbundadresse (Consist Address)	Zusätzliche Adresse zum Fahren im Verbund (Mehrfachtraktionsbetrieb). Der Wert 0 oder 128 bedeutet: Verbundadresse inaktiv 1 – 127 Verbund Adresse normale Fahrtrichtung 129 – 255 Verbund Adresse umgekehrte Fahrtrichtung	0-255	0
21	Consist Modus F1-F8	Zustand der Funktionen F1 bis F8 im Consist Modus (Traktionsverband) Bedeutung der Bits wie CV 13.	0-255	0
22	Consist Modus FL, F9-F12	Zustand der Funktionen F0, F9 bis F15 im Consist Modus (Traktionsverband) Bedeutung der Bits wie CV 14.	0-63	0

Liste aller unterstützten CVs

CV	Name	Beschreibung	Bereich	Wert																											
23	Justieren Beschleunigen	Faktor zur Anpassung der Beschleunigungszeit CV 3. Werte von 0 bis 127 werden zur CV 3 addiert. Wenn die Werte subtrahiert werden sollen, zusätzlich das Bit 7 setzen (Wert 128).	0 - 127	0																											
24	Justieren Bremsen	Faktor zur Anpassung der Bremszeit CV 4. Werte von 0 bis 127 werden zur CV 4 addiert. Wenn die Werte subtrahiert werden sollen, zusätzlich das Bit 7 setzen (Wert 128).	0 - 127	0																											
27	Bremsmodus	Erlaubte Bremsmodi		28																											
		<table border="1"> <thead> <tr> <th>Bit</th> <th>Funktion</th> <th>Wert</th> </tr> </thead> <tbody> <tr> <td>0</td> <td>ABC Bremsen, Spannung an rechter Seite größer</td> <td>1</td> </tr> <tr> <td>1</td> <td>ABC Bremsen, Spannung an linker Seite größer</td> <td>2</td> </tr> <tr> <td>2</td> <td>ZIMO HLU Bremsen aktiv</td> <td>4</td> </tr> <tr> <td>3</td> <td>Brake on DC, wenn Polarität entgegengesetzt der Fahrtrichtung</td> <td>8</td> </tr> <tr> <td>4</td> <td>Brake on DC, wenn Polarität gleich wie Fahrtrichtung</td> <td>16</td> </tr> <tr> <td>5</td> <td>Selectrix Bremsdiode, Lok bremsst wenn Polarität entgegengesetzt der Fahrtrichtung</td> <td>32</td> </tr> <tr> <td>6</td> <td>Selectrix Bremsdiode, Lok bremsst wenn Polarität gleich wie Fahrtrichtung</td> <td>64</td> </tr> <tr> <td>7</td> <td>Lok bremsst mit Konstantem Bremsweg, wenn FS=0</td> <td>128</td> </tr> </tbody> </table>	Bit	Funktion	Wert	0	ABC Bremsen, Spannung an rechter Seite größer	1	1	ABC Bremsen, Spannung an linker Seite größer	2	2	ZIMO HLU Bremsen aktiv	4	3	Brake on DC, wenn Polarität entgegengesetzt der Fahrtrichtung	8	4	Brake on DC, wenn Polarität gleich wie Fahrtrichtung	16	5	Selectrix Bremsdiode, Lok bremsst wenn Polarität entgegengesetzt der Fahrtrichtung	32	6	Selectrix Bremsdiode, Lok bremsst wenn Polarität gleich wie Fahrtrichtung	64	7	Lok bremsst mit Konstantem Bremsweg, wenn FS=0	128		
Bit	Funktion	Wert																													
0	ABC Bremsen, Spannung an rechter Seite größer	1																													
1	ABC Bremsen, Spannung an linker Seite größer	2																													
2	ZIMO HLU Bremsen aktiv	4																													
3	Brake on DC, wenn Polarität entgegengesetzt der Fahrtrichtung	8																													
4	Brake on DC, wenn Polarität gleich wie Fahrtrichtung	16																													
5	Selectrix Bremsdiode, Lok bremsst wenn Polarität entgegengesetzt der Fahrtrichtung	32																													
6	Selectrix Bremsdiode, Lok bremsst wenn Polarität gleich wie Fahrtrichtung	64																													
7	Lok bremsst mit Konstantem Bremsweg, wenn FS=0	128																													
28	RailCom® Konfiguration	Einstellungen für RailCom®		131																											
		<table border="1"> <thead> <tr> <th>Bit</th> <th>Funktion</th> <th>Wert</th> </tr> </thead> <tbody> <tr> <td>0</td> <td>Kanal 1 freigegeben für Adressbroadcast</td> <td>1</td> </tr> <tr> <td>1</td> <td>Datenübertragung auf Kanal 2 erlaubt</td> <td>2</td> </tr> <tr> <td>7</td> <td>RailCom® Plus automatische Lokanmeldung aktiv</td> <td>128</td> </tr> </tbody> </table>	Bit	Funktion	Wert	0	Kanal 1 freigegeben für Adressbroadcast	1	1	Datenübertragung auf Kanal 2 erlaubt	2	7	RailCom® Plus automatische Lokanmeldung aktiv	128																	
Bit	Funktion	Wert																													
0	Kanal 1 freigegeben für Adressbroadcast	1																													
1	Datenübertragung auf Kanal 2 erlaubt	2																													
7	RailCom® Plus automatische Lokanmeldung aktiv	128																													

Liste aller unterstützten CVs

CV	Name	Beschreibung	Bereich	Wert		
29	Konfigurationsregister	In diesem Register werden wichtige Informationen zusammengefasst, die allerdings teilweise nur im DCC-Betrieb relevant sind		12		
		Bit			Funktion	Wert
		0			normales Fahrtrichtungsverhalten Umgekehrtes Richtungsverhalten	0 1
		1			14 Fahrstufen DCC 28 oder 128 Fahrstufen DCC	0 2
		2			Analogbetrieb ausschalten Analogbetrieb erlauben	0 4
		3			RailCom® ist ausgeschaltet RailCom® erlauben	0 8
		4			Motorkennlinie durch CV 67 - 94. Bei LokPilot 5 Multiprotokoll Decodern IMMER AKTIV	16
		5			Kurze Adressen (CV 1) im DCC-Betrieb Lange Adressen (CV 17+18) im DCC-Betrieb	0 32
31	Index-Register H	Auswahl Speicherseite für CV257-512. Beim LokPilot 5 normalerweise immer auf 16	16	16		
32	Index-Register L	Auswahl Speicherseite für CV257-512	0 - 16	0		
47	Protokoll-Auswahl	Welche Protokolle sind aktiv. Beachten Sie Kapitel 9.5.	0 - 255	15		
		Bit			Funktion	Wert
		0			DCC Protokoll Aktiv	1
		1			M4 Protokoll Aktiv (Nicht für LokPilot 5 DCC)	2
		2			Motorola®-Protokoll aktiv (Nicht für LokPilot 5 DCC)	4
3	Selectrix®-Protokoll aktiv (Nicht für LokPilot 5 DCC)	8				

Liste aller unterstützten CVs

CV	Name	Beschreibung	Bereich	Wert		
49	Erweiterte Konfiguration #1	0	Lastregelung Aktiv Lastregelung Aus	1 0	0 - 255 19	
		1	Reserviert	2		
		2	Reserviert	4		
		3	Märklin@ Folge Adressen, „low“-Bit	0, 8		
		4	Automatische Fahrstufenerkennung Fahrstufenerkennung DCC Format ausgeschaltet Fahrstufenerkennung DCC Format eingeschaltet	0 16		
		5	LGB@ Funktionstasten Modus LGB@ Modus abgeschaltet LGB@ Modus eingeschaltet	0 32		
		6	Reserviert	64		
		7	Märklin@ Folge Adressen, „High“-Bit Beachten Sie Kapitel 9.3.1. für Erklärung Bit 3, 7	0, 128		
50	Analog Modus	Bestimmt, welche Analogmodi zugelassen sind		0 - 3 3		
		Bit	Funktion		Wert	
		0	AC Analog Modus AC Analog Modus ausgeschaltet AC Analog Modus eingeschaltet		0 1	
			1		DC Analog Modus DC Analog Modus ausgeschaltet DC Analog Modus eingeschaltet	0 2
					2	QSI Quantum Engineer im DC Analogbetrieb QSI Quantum Engineer Erkennung ausgeschaltet QSI Quantum Engineer Erkennung eingeschaltet
51	«K Slow» Cutoff	Interne Fahrstufe, bis zu der «K Slow» gilt	0 - 255	10		
52	Lastregelung Param. «K Slow»	„K“-Anteil des internen PI-Reglers für die niedrigen Fahrstufen	0 - 255	10		
53	Regelungsreferenz	Bestimmt die Höhe der EMK-Spannung, die der Motor bei maximaler Geschwindigkeit liefern soll. Je besser der Wirkungsgrad des Motors, desto höher kann dieser Wert sein. Wenn die Lok nicht die Höchstgeschwindigkeit erreicht, diesen Parameter erhöhen.	0 - 255	130		

Liste aller unterstützten CVs

CV	Name	Beschreibung	Bereich	Wert
54	Lastregelung Param. „K“	„K“-Anteil des internen PI-Reglers. Bestimmt die Härte der Regelung. Je größer der Wert, desto stärker regelt der Decoder den Motor.	0 - 255	50
55	Lastregelung Param. „I“	„I“-Anteil des internen PI-Reglers. Bestimmt die Trägheit des Motors. Je träger der Motor ist (wenn also viel Schwungmasse vorhanden ist oder der Motor einen grossen Durchmesser hat), desto größer muss der Wert sein.	0 - 255	100
56	Regelungseinfluss bei VMin	0 – 100 % Bestimmt, wie stark die Lastregelung bei der kleinsten Fahrstufe ist.	1 - 255	255
57	reserviert	-	-	-
58	reserviert	-	-	-
63	reserviert	-	-	-
64	reserviert	-	-	-
65	reserviert	-	-	-
66	Vorwärts Trimm	Dividiert durch 128 ergibt dies den Faktor, mit dem die Motorspannung bei Vorwärtsfahrt multipliziert wird. Der Wert Null deaktiviert den Trimm.	0 - 255	128
67-94	Geschwindigkeitstabelle	Ordnet den Fahrstufen eine Motorspannung zu. Die dazwischen liegenden Werte werden interpoliert.	0 - 255	-
95	Rückwärts Trimm	Dividiert durch 128 ergibt dies den Faktor, mit dem die Motorspannung bei Rückwärtsfahrt multipliziert wird. Der Wert Null deaktiviert den Trimm.	0 - 255	128
101	Trimmen Rangiermodus	Dividiert durch 128 ergibt dies den Faktor, mit dem die Motorspannung bei aktivem Rangiergang multipliziert wird. Vgl. Abschnitt 10.1.2.	0 - 128	64
102	Bremssteckenaufhebungsverzögerung	Zeit als Vielfaches von 16 Millisekunden die vergehen muss, ehe eine erkannte Bremsstrecke wieder verlassen wird. Vgl. Abschnitt 10.4.6.	0 - 255	12
103	Lastanpassung „Alternative Last“	Dividiert durch 128 ergibt dies den Faktor, mit dem CV3, CV4 und der Sound ablauf verändert werden, wenn „Alternative Last“ aktiv. Vgl. Abschnitt 10.7.	0 - 255	0
104	Lastanpassung „Schwere Last“	Dividiert durch 128 ergibt dies den Faktor, mit dem CV3, CV4 und der Sound ablauf verändert werden, wenn „Schwere Last“ aktiv. Vgl. Abschnitt 10.7.	0 - 255	255
105	Anwenderkennung #1	Raum für eigene Eintragungen. Wird vom Decoder nicht ausgewertet.	0 - 255	0
106	Anwenderkennung #2	Raum für eigene Eintragungen. Wird vom Decoder nicht ausgewertet.	0 - 255	0
111	Getriebebelastausgleich	Zeit als Vielfaches von 16mS, für die der Motor nach Fahrtrichtungsumkehr mit minimaler Geschwindigkeit läuft, um ein Anfahrrucken durch Getriebesspiel zu verhindern.	0 - 255	0

Liste aller unterstützten CVs

CV	Name	Beschreibung	Bereich	Wert																																																						
112	Zeitdauer für Blinkeffekte	Blinkfrequenz der Strobeeffekte. Immer ein Vielfaches von 0,065536 Sekunden. Vgl. Abschnitt 12.5.4.	0 - 255	20																																																						
113	Power Fail Bypass	Zeit, die der Decoder nach einer Stromunterbrechung aus dem PowerPack überbrückt. Einheit: Vielfaches von 0.032768 Sekunden. Siehe 6.12.2.	0 - 255	32																																																						
116	EMK Messperiode (Abtastrate) bei Vmin	Häufigkeit der EMK-Messung in 0,1 Millisekunden bei Fahrstufe 1	25 - 200	50																																																						
117	EMK Messperiode (Abtastrate) bei Vmax	Häufigkeit der EMK-Messung in 0,1 Millisekunden bei Fahrstufe 255	25 - 200	150																																																						
118	Länge der Austastlücke der EMK-Spannung bei VMin	Länge der Meßlücke in 0,1 Millisekunden bei Fahrstufe 1	3 - 40	15																																																						
119	Länge der Austastlücke der EMK-Spannung bei Vmax	Länge der Meßlücke in 0,1 Millisekunden bei Fahrstufe 255	3 - 40	20																																																						
123	ABC Modus „Langsamfahrt“	Geschwindigkeit, die bei ABC-Bremsen im Langsamfahrabschnitt gilt	0 - 255	100																																																						
124	Erweiterte Konfiguration #2	Weitere wichtige Einstellungen des Decoders	-	28																																																						
		<table border="1"> <thead> <tr> <th>Bit</th> <th>Beschreibung</th> <th>Wert</th> </tr> </thead> <tbody> <tr> <td>0</td> <td>Falschfahrbit: Fahrtrichtung beim Richtungswechsel beibehalten.</td> <td>1</td> </tr> <tr> <td></td> <td>Fahrtrichtung nicht beibehalten</td> <td>0</td> </tr> <tr> <td>1</td> <td>SUSI Slave Protokoll ausgeschaltet</td> <td>0</td> </tr> <tr> <td></td> <td>SUSI Slave Protokoll eingeschaltet.</td> <td>2</td> </tr> <tr> <td>2</td> <td>Anfahrverzögerung ausschalten</td> <td>0</td> </tr> <tr> <td></td> <td>Anfahrverzögerung einschalten</td> <td>4</td> </tr> <tr> <td>3</td> <td>SUSI Serielles Protokoll ausgeschaltet</td> <td>0</td> </tr> <tr> <td></td> <td>SUSI Serielles Protokoll eingeschaltet</td> <td>8</td> </tr> <tr> <td>4</td> <td>Ausgang AUX10 ist aktiv (nur LokPilot 5 H0)</td> <td>0</td> </tr> <tr> <td></td> <td>Eingang Radsensor ist eingeschaltet (nur LokPilot 5 H0)</td> <td>16</td> </tr> <tr> <td>5</td> <td>Motorschutz bei Blockierung</td> <td></td> </tr> <tr> <td></td> <td>Der Motor wird bei Blockierung nicht abgeschaltet</td> <td>0</td> </tr> <tr> <td></td> <td>Der Motor wird bei Blockierung einige Sekunden ausgeschaltet, um Durchbrennen zu vermeiden</td> <td>32</td> </tr> <tr> <td>6</td> <td>Parkbremse ausgeschalten</td> <td>0</td> </tr> <tr> <td></td> <td>Parkbremse eingeschaltet (aktive EMK-Bremse beim Halt)</td> <td>64</td> </tr> <tr> <td>7</td> <td>AUX3, AUX4 Logic Level an 21MTC (Nur LokPilot 5 Fx)</td> <td>0</td> </tr> <tr> <td></td> <td>AUX3, AUX4 Power an 21MTC (Nur LokPilot 5 Fx)</td> <td>128</td> </tr> </tbody> </table>	Bit	Beschreibung	Wert	0	Falschfahrbit: Fahrtrichtung beim Richtungswechsel beibehalten.	1		Fahrtrichtung nicht beibehalten	0	1	SUSI Slave Protokoll ausgeschaltet	0		SUSI Slave Protokoll eingeschaltet.	2	2	Anfahrverzögerung ausschalten	0		Anfahrverzögerung einschalten	4	3	SUSI Serielles Protokoll ausgeschaltet	0		SUSI Serielles Protokoll eingeschaltet	8	4	Ausgang AUX10 ist aktiv (nur LokPilot 5 H0)	0		Eingang Radsensor ist eingeschaltet (nur LokPilot 5 H0)	16	5	Motorschutz bei Blockierung			Der Motor wird bei Blockierung nicht abgeschaltet	0		Der Motor wird bei Blockierung einige Sekunden ausgeschaltet, um Durchbrennen zu vermeiden	32	6	Parkbremse ausgeschalten	0		Parkbremse eingeschaltet (aktive EMK-Bremse beim Halt)	64	7	AUX3, AUX4 Logic Level an 21MTC (Nur LokPilot 5 Fx)	0		AUX3, AUX4 Power an 21MTC (Nur LokPilot 5 Fx)	128		
Bit	Beschreibung	Wert																																																								
0	Falschfahrbit: Fahrtrichtung beim Richtungswechsel beibehalten.	1																																																								
	Fahrtrichtung nicht beibehalten	0																																																								
1	SUSI Slave Protokoll ausgeschaltet	0																																																								
	SUSI Slave Protokoll eingeschaltet.	2																																																								
2	Anfahrverzögerung ausschalten	0																																																								
	Anfahrverzögerung einschalten	4																																																								
3	SUSI Serielles Protokoll ausgeschaltet	0																																																								
	SUSI Serielles Protokoll eingeschaltet	8																																																								
4	Ausgang AUX10 ist aktiv (nur LokPilot 5 H0)	0																																																								
	Eingang Radsensor ist eingeschaltet (nur LokPilot 5 H0)	16																																																								
5	Motorschutz bei Blockierung																																																									
	Der Motor wird bei Blockierung nicht abgeschaltet	0																																																								
	Der Motor wird bei Blockierung einige Sekunden ausgeschaltet, um Durchbrennen zu vermeiden	32																																																								
6	Parkbremse ausgeschalten	0																																																								
	Parkbremse eingeschaltet (aktive EMK-Bremse beim Halt)	64																																																								
7	AUX3, AUX4 Logic Level an 21MTC (Nur LokPilot 5 Fx)	0																																																								
	AUX3, AUX4 Power an 21MTC (Nur LokPilot 5 Fx)	128																																																								

Liste aller unterstützten CVs

CV	Name	Beschreibung	Bereich	Wert
125	Anfahrspannung Analog DC	Siehe Kapitel 10.8.	0 - 255	90
126	Höchstgeschwindigkeit Analog DC	Siehe Kapitel 10.8.	0 - 255	130
127	Anfahrspannung Analog AC	Siehe Kapitel 10.8.	0 - 255	90
128	Höchstgeschwindigkeit Analog AC	Siehe Kapitel 10.8.	0 - 255	130
129	Analog Funktionen „Hysterese“	Offset-Spannung für Funktionen im Analogmodus. Kapitel 10.8.	0 - 255	15
130	Analog Motor „Hysterese“	Offset-Spannung für Motorfunktion im Analogmodus. Kapitel 10.8.	0 - 255	5
132	Grade Crossing Hold Time	Grade Crossing Haltezeit. Siehe Abschnitt 12.5.3.	0 - 255	80
133	reserviert	-	-	-
134	ABC-Modus „Empfindlichkeit“	Ansprechschwelle, ab welcher Asymmetrie ABC erkannt werden soll.	4 - 32	10
138	reserviert	-	-	-
139	reserviert	-	-	-
140	reserviert	-	-	-
141	reserviert	-	-	-
142	reserviert	-	-	-
143	reserviert	-	-	-
144	reserviert	-	-	-
149	ABC Pendelzug Wartezeit	Zeit in Sekunden, die bei ABC Pendelzugbetrieb gewartet wird, ehe die Fahrtrichtung umgeschaltet wird. Siehe Abschnitt 10.4.4.3.	0 - 255	255
150	HLU Speedlimit 1	HLU Geschwindigkeitslimit 1. Interne Fahrstufe.	0 - 255	42
151	HLU Speedlimit 2 (U)	HLU Geschwindigkeitslimit 2 (U). Interne Fahrstufe.	0 - 255	85
152	HLU Speedlimit 3	HLU Geschwindigkeitslimit 3. Interne Fahrstufe.	0 - 255	127
153	HLU Speedlimit 4 (L)	HLU Geschwindigkeitslimit 4 (L). Interne Fahrstufe.	0 - 255	170
154	HLU Speedlimit 5	HLU Geschwindigkeitslimit 5. Interne Fahrstufe.	0 - 255	212

Liste aller unterstützten CVs

CV	Name	Beschreibung	Bereich	Wert
179	Bremsfunktion 1 Bremszeit	Wert, von dem 33% von CV 4 abgezogen werden, wenn die Bremsfunktion 1 aktiv ist. Siehe Abschnitt 10.6.	0 - 255	80
180	Bremsfunktion 2 Bremszeit	Wert, von dem 33% von CV 4 abgezogen werden, wenn die Bremsfunktion 2 aktiv ist. Siehe Abschnitt 10.6.	0 - 255	40
181	Bremsfunktion 3 Bremszeit	Wert, von dem 33% von CV 4 abgezogen werden, wenn die Bremsfunktion 3 aktiv ist. Siehe Abschnitt 10.6.	0 - 255	40
182	Bremsfunktion 1 max. Speed	Höchste Fahrstufe, die erreicht werden kann, wenn Bremsfunktion 1 aktiv.	0 - 126	0
183	Bremsfunktion 2 max. Speed	Höchste Fahrstufe, die erreicht werden kann, wenn Bremsfunktion 2 aktiv.	0 - 126	126
184	Bremsfunktion 3 max. Speed	Höchste Fahrstufe, die erreicht werden kann, wenn Bremsfunktion 3 aktiv.	0 - 126	126
246	Automatisches Entkuppeln Fahrtdeschwindigkeit	Geschwindigkeit, mit der die Lok beim Entkuppeln fährt. Je größer der Wert, desto schneller die Lok. Der Wert 0 schaltet die automatische Entkupplung ab. Automatisches Entkuppeln nur aktiv, wenn der Funktionsausgang auf „Pulse“ oder „Kuppler“ gestellt ist.	0 - 255	0
247	Entkuppeln - Abrückzeit	Dieser Wert multipliziert mit 0.016 definiert die Zeit, welche die Lok beim Abrücken (automatisches Entkuppeln) vom Zug wegfährt.	0 – 255	0
248	Entkuppeln - Andrückzeit	Dieser Wert multipliziert mit 0.016 definiert die Zeit, welche die Lok beim Andrücken (automatisches Entkuppeln) gegen den Zug drückt.	0 – 255	0
249	Minimaler Dampfstoßabstand	Minimaler Abstand zweier Dampfstöße, unabhängig von Sensordaten. Vgl. Kapitel 13.3.	0 – 255	0
250	reserviert	-	-	-
253	Konstanter Bremsmodus	Bestimmt die Art des Konstanten Bremsmodus. Nur aktiv, wenn CV254 >0 Funktion CV 253 = 0: Decoder brems linear CV 253 > 0: Decoder brems constant linear	0 – 255	0
254	Konstanter Bremsweg Vorwärts	Ein Wert > 0 gibt einen Bremsweg vor, der unabhängig von der Geschwindigkeit eingehalten wird.	0 – 255	0
255	Konstanter Bremsweg Rückwärts	Konstanter Bremsweg bei Rückwärtsfahrt. Aktiv, wenn Wert > 0, ansonsten wird der Wert von CV 254 herangezogen. Sinnvoll für Wendezüge	0 – 255	0

22. Änderungshistorie

6. AUFLAGE MÄRZ 2021

- Fehlerhafte Beschreibungen auf S.65 entfernt.

5. AUFLAGE MÄRZ 2021

- Abb. 1 Seite 17: Susi entfernt bei LokPilot 5 micro Kabelversionen.
- Abb. 2 Seite 18: Susi entfernt bei LokPilot 5 micro Kabelversionen.
- Abb. 11 Seite 24: Susi entfernt bei LokPilot 5 micro Kabelversionen.

4. AUFLAGE DEZEMBER 2020

- LokPilot 5 Fx, LokPilot 5 Fx DCC ergänzt (Abschnitt 5.1.6, Abb. 7, 8, 9. CV Tabelle CV 124 Bit 7 ergänzt.
- In Decoderübersicht 5.1.8 Gesamtbelastbarkeit ergänzt.

3. AUFLAGE APRIL 2020

- CV Tabellen: CV 24, 47, 124: Werte korrigiert. CV 155 - 170 entfernt, da nicht relevant.
- Seite 46 Folgeadressen Erklärung verbessert.
- Abschnitt 10.7. Lastbetrieb ergänzt.

2. AUFLAGE FEBRUAR 2020

- Abb. 8 Seite 24, LokPilot 5 Fx micro: Ergänzt Hinweis dass zum Programmieren ein Widerstand an AUX1 angeschlossen werden muss.

1. AUFLAGE DEZEMBER 2019

- Initiales Dokument

23. Anhang

23.1. Lange Adressen programmieren

Wie in Abschnitt 9.2. beschrieben, wird die lange Adresse in zwei Cvs aufgeteilt. In CV17 findet sich das höherwertige Byte der Adresse. Dieses Byte bestimmt den Bereich, in dem die erweiterte Adresse liegen wird. Steht zum Beispiel der Wert 192 in CV17, so kann die erweiterte Adresse Werte zwischen 0 und 255 annehmen. Steht in CV17 der Wert 193, so kann die erweiterte Adresse Werte zwischen 256 und 511 annehmen. Dies läßt sich nun fortsetzen bis zum Wert 231 in CV17, dann kann die erweiterte Adresse Werte zwischen 9984 und 10239 annehmen. In der Abb. 41 sind die möglichen Bereiche aufgelistet.

23.1.1. Adresse schreiben

Um eine lange Adresse zu programmieren, müssen Sie zunächst die Werte für CV 17 und CV 18 berechnen und dann programmieren. Bitte beachten Sie, dass die Adressprogrammierung nicht über den Programmiermodus "POM" möglich ist.

Gehen Sie beim Programmieren einer langen Adresse wie folgt vor:

- Zuerst legen Sie die gewünschte Adresse fest, zum Beispiel 4007.
- Suchen Sie nun in Abb. 25 den betreffenden "Adressbereich" heraus. In der Spalte rechts neben diesem Adressbereich finden Sie den Zahlenwert, den Sie in CV17 einschreiben müssen, für unser Beispiel 207.

Der Wert für CV 18 wird wie folgt ermittelt:

gewünschte Adresse	4007
minus erste Adresse im gefundenen Adressbereich -	3840
=====	====
ist gleich Wert für CV18	167

- Die Zahl 167 ist also der Wert, den Sie nun in CV18 einschreiben müssen, damit ist Ihr Decoder auf die Adresse 4007 programmiert.

23.1.2. Adresse auslesen

Möchten Sie die Adresse einer Lok auslesen, lesen Sie bitte nacheinander die CV17 und CV18 aus und gehen dann in umgekehrter Weise vor: Nehmen wir an Sie haben ausgelesen:

CV 17 = 196; CV 18 = 147. Lesen Sie den zugehörigen Adressbereich in Abb. 25 ab. Die erste mögliche Adresse dieses Bereiches ist 1024. Jetzt müssen Sie nur noch den Wert aus CV18 hinzurechnen, und schon kennen Sie die Lokadresse:

	1024
+	147
	====
=	1171

Adressbereich			Adressbereich			Adressbereich		
von	bis	CV17	von	bis	CV17	von	bis	CV17
0	255	192	3584	3839	206	7168	7423	220
256	511	193	3840	4095	207	7424	7679	221
512	767	194	4096	4351	208	7680	7935	222
768	1023	195	4352	4607	209	7936	8191	223
1024	1279	196	4608	4863	210	8192	8447	224
1280	1535	197	4864	5119	211	8448	8703	225
1536	1791	198	5120	5375	212	8704	8959	226
1792	2047	199	5376	5631	213	8960	9215	227
2048	2303	200	5632	5887	214	9216	9471	228
2304	2559	201	5888	6143	215	9472	9727	229
2560	2815	202	6144	6399	216	9728	9983	230
2816	3071	203	6400	6655	217	9984	10239	231
3072	3327	204	6656	6911	218			
3328	3583	205	6912	7167	219			

Abbildung 29: Tabelle der Erweiterten Lokadressen

24. Garantie-Urkunde

24 Monate Gewährleistung ab Kaufdatum

Sehr geehrter Kunde,

herzlichen Glückwunsch zum Kauf eines ESU Produktes. Dieses hochwertige Qualitätsprodukt wurde mit fortschrittlichsten Fertigungsverfahren hergestellt und sorgfältigen Qualitätskontrollen und Prüfungen unterzogen.

Daher gewährt die Firma ESU electronic solutions ulm GmbH & Co. KG Ihnen beim Kauf eines ESU Produktes über die Ihnen gesetzlich zustehenden, nationalen Gewährleistungsrechte gegenüber Ihrem ESU Fachhändler als Vertragspartner hinaus zusätzlich eine

Hersteller – Garantie von 24 Monaten ab Kaufdatum.

Garantiebedingungen:

- Diese Garantie gilt für alle ESU-Produkte die bei einem ESU-Fachhändler gekauft wurden.
- Garantieleistungen werden nur erbracht, wenn ein Kaufnachweis beiliegt. Als Kaufnachweis dient die vom ESU-Fachhändler vollständig ausgefüllte Garantie-Urkunde in Verbindung mit der Kaufquittung. Es wird empfohlen die Kaufquittung zusammen mit dem Garantiebeleg aufzubewahren.
- Die beiliegende Fehlerbeschreibung bitte möglichst präzise ausfüllen und ebenfalls mit einsenden.

Inhalt der Garantie / Ausschlüsse:

Die Garantie umfasst nach Wahl der Firma ESU electronic solutions ulm GmbH & Co. KG die kostenlose Beseitigung oder den kostenlosen Ersatz des schadhaften Teils, die nachweislich auf Konstruktions-, Herstellungs-, Material- oder Transportfehler beruhen. Hierzu müssen Sie den Decoder ordnungsgemäß frankiert an uns einsenden. Weitergehende Ansprüche sind ausgeschlossen.

Die Garantieansprüche erlöschen:

1. Bei verschleissbedingter Abnutzung bzw. bei üblicher Abnutzung von Verschleissteilen
2. Bei Umbau von ESU – Produkten mit nicht vom Hersteller freigegebenen Teilen
3. Bei Veränderung der Teile, insbesondere fehlendem Schrumpfschlauch, oder direkt am Decoder verlängerten Kabeln
4. Bei Verwendung zu einem anderen als vom Hersteller vorgesehenen Einsatzzweck
5. Wenn die von der Firma ESU electronic solutions ulm GmbH & Co. KG in der Betriebsanleitung enthaltenen Hinweise nicht eingehalten wurden.

Aus Haftungsgründen können an Bauteilen, die in Loks oder Wagen eingebaut sind keine Untersuchungen bzw. Reparaturen vorgenommen werden. Eingesendete Loks werden ungeöffnet retourniert. Die Garantiefrist verlängert sich durch die Instandsetzung oder Ersatzlieferung nicht.

Die Garantieansprüche können entweder bei Ihrem Händler oder durch Einsenden des reklamierten Produkts zusammen mit der Garantieurkunde, dem Kaufnachweis und der Fehlerbeschreibung direkt an die Firma ESU electronic solutions ulm GmbH & Co. KG gestellt werden:

ESU GmbH & Co. KG
- Garantieabteilung -
Edisonallee 29
D-89231 Neu-Ulm

Rücksendebegleitschein

1. Kundendaten

(Bitte in Druckschrift ausfüllen)

Name:.....
Straße:.....
PLZ/Ort:..... | | | | |
Land:
E-Mail:
Telefon:
Datum:
Unterschrift:.....

2. Angaben zum ESU Produkt und Systemumgebung (ggf. Beiblatt verwenden)

Art.Nr.: _____ Kaufdatum: _____ eingestellte Adresse: _____
Betriebsmodus: AC Analog AC Digital DC Analog DC Digital (DCC)
Digitalsystem: ESU ECoS Märklin® 6012 ROCO® Digital LGB® Digital LGB® MZS
 Intellibox® Lenz® Digital Others:

3. Bemängelte Fehler

<input type="checkbox"/> Lampenausgang vorne 	<input type="checkbox"/> Kein Sound 	<input type="checkbox"/> Kabel 
<input type="checkbox"/> Lampenausgang hinten 	<input type="checkbox"/> Falscher Sound 	<input type="checkbox"/> Richtungswechsel 
<input type="checkbox"/> Motorausgang 	<input type="checkbox"/> Kurzschluss 	<input type="checkbox"/> Keine Funktion von anfang an (DOA)
<input type="checkbox"/> Programmierung 	<input type="checkbox"/> AUX-Ausgang 	<input type="checkbox"/> Sonstiges: _____

4. Kaufbeleg

Kassenzettel / Rechnung der Rücksendung beilegen. Sonst keine Garantie möglich!

5. Sonstige Information:

6. Händlerdaten:

Händlerstempel oder Adresse

