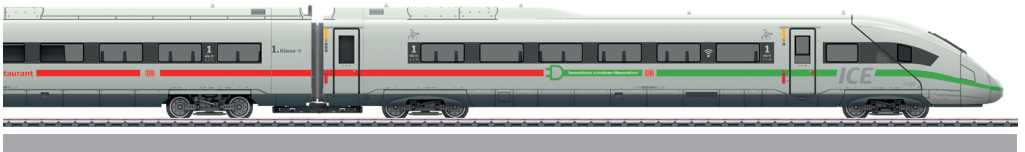


**märklin**  
H0



Modell des Hochgeschwindigkeitszugs ICE 4

**39716**

<b>Inhaltsverzeichnis</b>	<b>Seite</b>	<b>Sommaire</b>	<b>Page</b>
Hinweise zur Inbetriebnahme	4 / 7	Indications relatives à la mise en service	4 / 13
Sicherheitshinweise	7	Remarques importantes sur la sécurité	13
Wichtige Hinweise	7	Information importante	13
Funktionen	8	Fonctionnement	14
Schaltbare Funktionen	9	Fonctions commutables	15
Parameter / Register	31	Paramètre / Registre	31
Wartung und Instandhaltung	33	Entretien et maintien	33
Ersatzteile	38	Pièces de rechange	38

<b>Table of Contents</b>	<b>Page</b>	<b>Inhoudsopgave</b>	<b>Pagina</b>
Notes about using this model for the first time	4 / 10	Opmerking voor de ingebruikname	4 / 16
Safety Notes	10	Veiligheidsvoorschriften	16
Important Notes	10	Belangrijke aanwijzing	16
Functions	11	Functies	17
Controllable Functions	12	Schakelbare functies	18
Parameter / Register	31	Parameter / Register	31
Service and maintenance	33	Onderhoud en handhaving	33
Spare Parts	38	Onderdelen	38

<b>Indice de contenido</b>	<b>Página</b>	<b>Innehållsförteckning</b>	<b>Sidan</b>
Notas para la puesta en servicio	4 / 19	Anvisningar för körning med modellen	4 / 25
Aviso de seguridad	19	Säkerhetsanvisningar	25
Notas importantes	19	Viktig information	25
Funciones	20	Funktioner	26
Funciones conmutables	21	Kopplingsbara funktioner	27
Parámetro / Registro	31	Parameter / Register	31
El mantenimiento	33	Underhåll och reparation	33
Recambios	38	Reservdelar	38

<b>Indice del contenuto</b>	<b>Pagina</b>	<b>Indholdsfortegnelse</b>	<b>Side</b>
Avvertenza per la messa in esercizio	4 / 22	Henvisninger til ibrugtagning	4 / 28
Avvertenze per la sicurezza	22	Vink om sikkerhed	28
Avvertenze importanti	22	Vigtige bemærkninger	28
Funzioni	23	Funktioner	29
Funzioni commutabili	24	Styrbare funktioner	30
Parametro / Registro	31	Parameter / Register	31
Manutenzione ed assistere	33	Service og reparation	33
Pezzi di ricambio	38	Reserve dele	38

**Hinweis:** Vor dem ersten Betrieb der Lok müssen die Pantographen von Hand entriegelt werden. Der Pantograph federt selbst in die obere Stellung hoch.

Beim Verpacken ist immer darauf zu achten, dass die Stromabnehmer elektronisch ausgefahren sind und erst dann von Hand eingefahren (verriegelt) werden.

**Note:** Before running the locomotive for the first time, the pantographs must be unlocked by hand. The pantograph flexes upwards on its own in the upper position.

When packing the locomotive, always make sure that the pantographs have been raised electronically and then you can lower them by hand and lock them in place.

**Remarque :** Avant la première exploitation de la loco, les pantographes doivent être déverrouillés à la main. Le pantographe se met alors directement en position haute (ressort).

Lors de l'emballage, veillez toujours à ce que les pantographes aient été dépliés électroniquement avant de les replier (verrouiller) à la main.

**Opmerking:** Voor het eerste gebruik van de loc moeten de pantografen handmatig ontgrendeld worden. De pantograaf veert vanzelf in de hoogste stand.

Voor het verpakken dient er altijd op gelet te worden dat de pantografen elektronisch omhoog gebracht zijn en daarna pas handmatig naar beneden gebracht (vergrendeld) moeten worden.

**Nota:** Antes de poner en servicio la locomotora por primera vez se deben desenclavar manualmente los pantógrafos. El pantógrafo sube automáticamente a la posición superior por actuación del sistema neumático.

A la hora de realizar el embalaje, siempre asegurarse de que los pantógrafos hayan sido extraídos electrónicamente y, hasta que no se haya producido esto, no replegarlos (enclavarlos) manualmente.

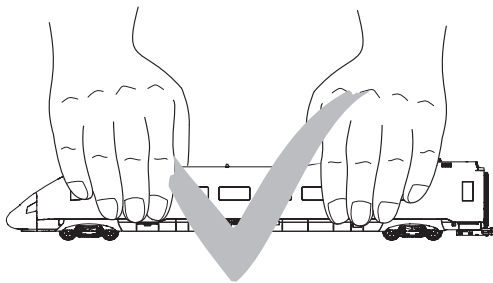
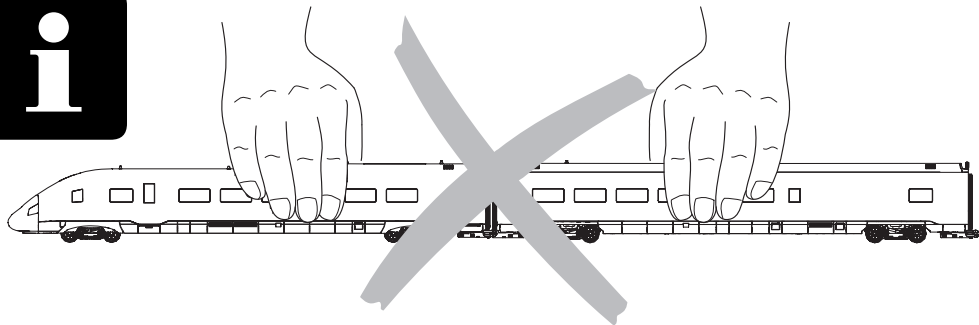
**Avvertenza:** Prima del primo esercizio della locomotiva i pantografi devono venire sbloccati a mano. Il pantografo si molleggia automaticamente in alto nella posizione superiore. Al momento dell'imballaggio si deve sempre prestare attenzione a questo, affinché i pantografi siano estesi elettronicamente e soltanto allora vengano ripiegati (bloccati) a mano.

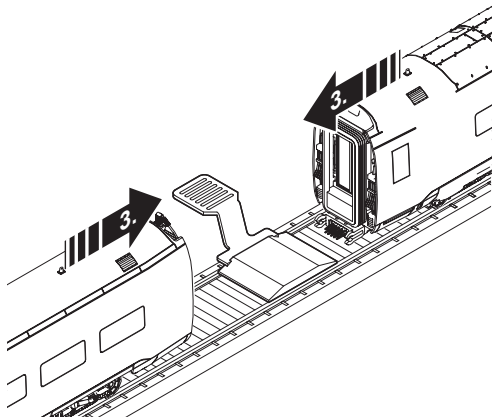
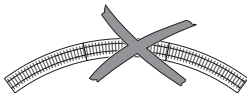
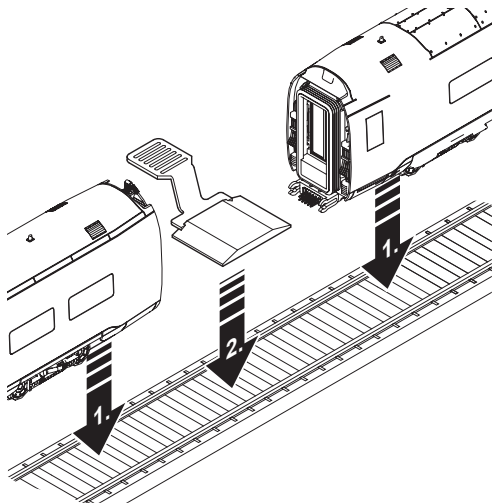
**Observera:** Före första användningen måste takströmvtagarna lösgöras för hand. Takströmvtagarna fjädrar upp i uppfällt läge av sig själva.

Vid nerpackning av loket måste man alltid kontrollera att strömvtagarna är uppfällda Elektroniskt, för att först därefter fällas ner för hand (och låsas).

**Bemærk:** Inden første brug af lokomotivet skal pantograferne låses op manuelt. Pantografen fjederer selv op i øverste position.

Ved indpakning skal man være opmærksom på, at strømaftagerne er kørt ud elektronisk og at de først derefter køres ind (låses) manuelt.





## Sicherheitshinweise

- Die Lok darf nur mit einem dafür bestimmten Betriebssystem (Märklin AC, Märklin Delta, Märklin Digital, DCC oder Märklin Systems) eingesetzt werden.
- Nur Schaltnetzteile/Transformatoren verwenden, die Ihrer örtlichen Netzspannung entsprechen.
- Die Lok darf nur aus einer Leistungsquelle versorgt werden.
- Beachten Sie unbedingt die Sicherheitshinweise in der Bedienungsanleitung zu Ihrem Betriebssystem.
- Für den konventionellen Betrieb der Lok muss das Anschlussgleis entstört werden. Dazu ist das Entstörset 74046 zu verwenden. Für Digitalbetrieb ist das Entstörset nicht geeignet.
- Setzen Sie das Modell keiner direkten Sonneneinstrahlung, starken Temperaturschwankungen oder hoher Luftfeuchtigkeit aus.
- **ACHTUNG!** Funktionsbedingte scharfe Kanten und Spitzen.
- Verbaute LED's entsprechen der Laserklasse 1 nach Norm EN 60825-1.

## Wichtige Hinweise

- Die Bedienungsanleitung und die Verpackung sind Bestandteile des Produktes und müssen deshalb aufbewahrt sowie bei Weitergabe des Produktes mitgegeben werden.
- Für Reparaturen oder Ersatzteile wenden Sie sich bitte an Ihren Märklin-Fachhändler.
- Gewährleistung und Garantie gemäß der beiliegenden Garantieurkunde.
- Entsorgung: [www.maerklin.com/en/imprint.html](http://www.maerklin.com/en/imprint.html)

## Hinweise zur Inbetriebnahme

- befahrbarer Mindestradius 360 mm.
- Enge Radien und Weichen mit engen Radien sollten jedoch nur mit angemessener Geschwindigkeit befahren werden.
- Bedingt durch die vorbildgerechte Ausführung dieses Modells sind sehr hohe Forderungen an die Präzision und Ausführung des verwendeten Gleismaterials gestellt. Während das Märklin C- oder K- Gleis diesen Anforderungen genügt, sind beim M-Gleis diese Voraussetzungen wegen größerer Toleranzen, bedingt durch jahrelangen Betrieb, nicht immer gegeben. Daher können in diesen Fällen bei extrem langsamer oder schneller Fahrt über die Weichen Betriebsprobleme nicht ausgeschlossen werden.
- Lichtraumprofil beachten!
- Die Stromversorgung über Oberleitung ist nicht möglich.
- Eingebaute Schleiferumschaltung. Der Motor erhält seine Versorgungsspannung daher immer vom vorderen Triebkopf.
- Beim Einschalten der Funktion F26 ist die Sifa-Funktionalität aktiviert und es ertönt nach einer gewissen Zeit die Sifa-Warnung. Nun sollte in regelmäßigen Abständen der Sifa-Taster (F27) gedrückt werden. Wenn der-Sifa-Taster nicht gedrückt wird ertönt „Sifa-Zwangsbremung“ und der Zug bleibt stehen.

## Funktionen

- Erkennung der Betriebsart: automatisch.
- Mfx-Technologie für Mobile Station / Central Station  
Name ab Werk: **ICE4 9009 DB AG**
- Adresse ab Werk: **MM 12 / DCC 03**
- Einstellen der Lokparameter (Adresse, Anfahr-/Bremsverzögerung (ABV), Höchstgeschwindigkeit):  
über Control Unit, Mobile Station oder Central Station.
- Fahrtrichtungsabhängige Stirnbeleuchtung.
- Diverse schaltbare Funktionen.
- Der volle Funktionsumfang ist nur unter mfx verfügbar.
- Spielmodus Lokführer
- Weiterführende Erläuterungen zum Spielmodus finden Sie in der ergänzenden Anleitung (beiliegend).
- Im Analogbetrieb stehen nur die Fahr- und Lichtwechselfunktionen zur Verfügung.

## Hinweis:

Das Digital-Protokoll mit den meisten Möglichkeiten ist das höchstwertige Digital-Protokoll. Die Reihenfolge der Digital-Protokolle ist in der Wertung fallend:

Priorität 1: mfx

Priorität 2: DCC

Priorität 3: MM

Wenn zwei oder mehr digital-Protokolle am Gleis erkannt werden, wählt der Decoder automatisch das höchstwertige Protokoll. Wird z.B. mfx und MM erkannt, wählt der Decoder mfx. Einzelne Protokolle können über den Parameter CV 50 deaktiviert werden.



Schaltbare Funktionen						
		6021	MS I <sup>1</sup>	MS II <sup>2</sup>	CS I	CS II/III
Spitzensignal / Schlusslicht rot	F0					
Innenbeleuchtung	F1		1			
Betriebsgeräusch <sup>3</sup>	F2		2			
Geräusch: Signalhorn lang	F3		6			
ABV, aus	F4		4			
Geräusch: Bremsenquietschen aus	F5		5			
Pantograph 1 heben/senken	F6		7			
Innenbeleuchtungsfarbe wechseln	F7		8			
Pantograph 2 heben/senken	F8		3			
Geräusch: Bahnhofsansage	F9					
Geräusch: Zugdurchsage	F10					
Fernlicht <sup>4</sup>	F11					
Geräusch: Bahnhofsansage	F12					
Geräusch: Schaffnerpfeif	F13					
Geräusch: Türen öffnen	F14					
Geräusch: Bremsenquietschen an <sup>5</sup>	F15					
Geräusch: Zugdurchsage, Abfolge	F16					
Geräusch: Signalhorn kurz	F17					

Schaltbare Funktionen						
		6021	MS I <sup>1</sup>	MS II <sup>2</sup>	CS I	CS II/III
Geräusch: Zugdurchsage	F18					
Geräusch: Zugdurchsage	F19					
Geräusch: Bahnhofsansage	F20					
Pantograph 1 heben/senken (43726)	F21					
Pantograph 2 heben/senken (43726)	F22					
Fahrpultbeleuchtung	F23					
Führerstandsbeleuchtung 1	F24					
Führerstandsbeleuchtung 2	F25					
Sifa-Funktion	F26					
Sifa-Taster	F27					
Ansage: Führerraum besetzt	F28					
Ansage: Brandalarm	F29					
Ansage: Störung	F30					
Ansage: Lokvorbildangaben	F31					

- 1 Die Zahl entspricht der Tastennummer auf dem Gerät.
- 2 Funktionen ab F16 sind erst ab MS2 Softwareversion 3.55 möglich.
- 3 mit Zufallsgeräuschen
- 4 Nur in Verbindung mit Spitzensignal.
- 5 Nur für „Spielewelt“; nicht verschieben (nicht mappen).

## Safety Notes

- This locomotive is to be used only with an operating system designed for it (Märklin AC, Märklin Delta, Märklin Digital, DCC or Märklin Systems).
- Use only switched mode power supply units and transformers that are designed for your local power system.
- This locomotive must never be supplied with power from more than one transformer.
- Pay close attention to the safety notes in the instructions for your operating system.
- The feeder track must be equipped to prevent interference with radio and television reception, when the locomotive is to be run in conventional operation. The 74046 interference suppression set is to be used for this purpose.
- Do not expose the model to direct sunlight, extreme changes in temperature, or high humidity.
- **WARNING!** Sharp edges and points required for operation.
- The LEDs in this item correspond to Laser Class 1 according to Standard EN 60825-1.

## Important Notes

- The operating instructions and the packaging are a component part of the product and must therefore be kept as well as transferred along with the product to others.
- Please see your authorized Märklin dealer for repairs or spare parts.
- The warranty card included with this product specifies the warranty conditions.
- Disposing: [www.maerklin.com/en/imprint.html](http://www.maerklin.com/en/imprint.html)

## Notes about using this model for the first time

- Minimum radius for operation is 360 mm / 14-3/16".
- Sharp curves and turnouts with sharp curves should only be negotiated at moderate speed, however.
- Due to the prototypical execution of this model, very high demands are placed on the precision and execution of the track material used. While the Märklin C or K Track meets these standards, M Track might not always meet them due to greater tolerances caused by years of operation. For that reason you may have operating problems in these situations when running the rail bus at extremely slow speeds or fast speeds through turnouts.
- Make sure you have enough clearance!
- Power cannot be supplied from the catenary.
- Fitted pickup shoe switching. The motor therefore always receives its voltage from the front power end car.
- The Sifa function is activated by turning the F26 function on and the Sifa warning sounds after a certain time. Now the Sifa button (F27) should be pressed at regular intervals. When the Sifa button is not pressed, „Sifa Obligatory Braking“ sounds and the train comes to a stop.

## Functions

- Recognition of the mode of operation: automatic.
- Mfx technology for the Mobile Station / Central Station.  
Name set at the factory: **ICE4 9009 DB AG**
- Address set at the factory: **MM 12 / DCC 03**
- Setting the locomotive parameters (address, acceleration/braking delay (ABV), maximum speed):  
with the Control Unit, Mobile Station, Central Station.
- Headlights, changing over with the direction of travel.
- Various controllable functions.
- The full range of functions is only available under mfx.
- Mode of Operation: Locomotive Engineer
- Additional explanations about the mode of operation can be found in the supplemental instructions (included).
- Only the train control functions and headlight changeover feature are available in analog operation.

## Note:

The digital protocol with the most possibilities is the highest order digital protocol. The sequence of digital protocols in descending order is:

Priority 1: mfx

Priority 2: DCC

Priority 3: MM

If two or more digital protocols are recognized in the track, the decoder automatically takes on the highest value digital protocol. For example, if mfx & MM are recognized, the mfx digital protocol is taken on by the decoder. Individual protocols can be deactivated with Parameter CV 50.

Controllable Functions		6021	MS I 1	MS II 2	CS I	CS II/III
Headlights / Red marker light	F0					
Interior lights	F1		1			
Operating sounds <sup>3</sup>	F2		2			
Sound effect: Long horn blast	F3		6			
ABV, off	F4		4			
Sound effect: Squealing brakes off	F5		5			
Pantograph 1 raise/lower	F6		7			
Changing interior lighting color	F7		8			
Pantograph 2 raise/lower	F8		3			
Sound effect: Station announcements	F9					
Sound effect: Train announcement	F10					
Long distance headlights <sup>4</sup>	F11					
Sound effect: Station announcements	F12					
Sound effect: Conductor whistle	F13					
Sound effect: Opening doors	F14					
Sound effect: Squealing brakes on <sup>5</sup>	F15					
Sound effect: Train announcement, sequence	F16					
Sound effect: Short horn blast	F17					

Controllable Functions		6021	MS I 1	MS II 2	CS I	CS II/III
Sound effect: Train announcement	F18					
Sound effect: Train announcement	F19					
Sound effect: Station announcements	F20					
Pantograph 1 raise/lower (43726)	F21					
Pantograph 2 raise/lower (43726)	F22					
Control desk lighting	F23					
Engineer's cab lighting 1	F24					
Engineer's cab lighting 2	F25					
Sifa function	F26					
Sifa button	F27					
Announcement: cab occupied	F28					
Announcement: fire alarm	F29					
Announcement: interruption	F30					
Announcement: Locomotive prototype specifications	F31					

<sup>1</sup> The number corresponds to the button number on the device.

<sup>2</sup> Functions starting at F16 are not possible until you have Software Version 3.55 in the MS2.

<sup>3</sup> with random sounds

<sup>4</sup> Only in conjunction with the headlights.

<sup>5</sup> Only for „World of Operation“, do not move (do not map).

### Remarques importantes sur la sécurité

- La locomotive ne peut être mise en service qu'avec un système d'exploitation adéquat (Märklin AC, Märklin Delta, Märklin Digital, DCC ou Märklin Systems).
- Utiliser uniquement des convertisseurs et transformateurs correspondant à la tension du secteur local.
- La locomotive ne peut être alimentée en courant que par une seule source de courant.
- Veuillez impérativement respecter les remarques sur la sécurité décrites dans le mode d'emploi de votre système d'exploitation.
- Pour l'exploitation de la locomotive en mode conventionnel, la voie de raccordement doit être déparasitée. A cet effet, utiliser le set de déparasitage réf. 74046. Le set de déparasitage ne convient pas pour l'exploitation en mode numérique.
- Ne pas exposer le modèle à un ensoleillement direct, à de fortes variations de température ou à un taux d'humidité important.
- **ATTENTION!** Pointes et bords coupants lors du fonctionnement du produit.
- Les DEL installées correspondent à la classe laser 1 selon la norme EN 60825-1.

### Information importante

- La notice d'utilisation et l'emballage font partie intégrante du produit ; ils doivent donc être conservés et, le cas échéant, transmis avec le produit.
- Pour toute réparation ou remplacement de pièces, adressez-vous à votre détaillant-spécialiste Märklin.
- Garantie légale et garantie contractuelle conformément au certificat de garantie ci-joint.
- Elimination : [www.maerklin.com/en/imprint.html](http://www.maerklin.com/en/imprint.html)

### Indications relatives à la mise en service

- Rayon minimal d'inscription en courbe 360 mm.
- Les voies en courbe ainsi que les branches courbes d'aiguillages de faible rayon ne doivent être empruntées qu'à vitesse modérée.
- Ce modèle étant une reproduction fidèle, les exigences quant à la précision et la fabrication du matériel de voie utilisé sont très élevées. Tandis que les voies C ou K Märklin satisfont à ces exigences, ces conditions ne sont pas toujours garanties avec la voie M en raison des tolérances élargies par une longue exploitation. A l'extrême ralenti ou à grande vitesse, des problèmes d'exploitation ne peuvent donc être exclus avec ce type de voie, lors du passage sur les appareils de voie notamment.
- Tenir compte du gabarit d'espace libre !
- L'alimentation en courant ne peut être assurée par la caténaire.
- Système intégré de commutation du frotteur. Le moteur est donc toujours alimenté en tension par la motrice située en tête.
- Le déclenchement de la fonction F26 active la fonction de veille automatique et le signal sonore de veille automatique retentit alors au bout d'un certain temps. La touche de veille automatique (F27) doit alors être enfoncée à intervalles réguliers. Si la touche de veille automatique n'est pas enfoncée retentit „freinage automatique d'urgence“ et le train s'arrête.

## Fonctionnement

- Détection du mode d'exploitation : automatique.
- Technologie mfx pour Mobile Station / Central Station.  
Nom encodée en usine : **ICE4 9009 DB AG**
- Adresse encodée en usine : **MM 12 / DCC 03**
- Réglage des paramètres de la loco (adresse, temporisation accélér.-freinage (ABV), vitesse maximale) :  
via Control Unit, Mobile Station ou Central Station.
- Feux de signalisation avec inversion selon sens de marche.
- Diverses fonctions commutables.
- L'intégralité des fonctions est disponible uniquement en exploitation mfx.
- Mode de jeu «Conducteur de train»
- Vous trouverez de plus amples informations concernant le mode de jeu dans la notice complémentaire (ci-jointe).
- En mode d'exploitation analogique, seules les fonctions relatives à la conduite et à l'inversion des feux sont disponibles.

## Indication:

Le protocole numérique offrant les possibilités les plus nombreuses est le protocole numérique à bit de poids fort. La hiérarchisation des protocoles numériques est descendante :

Priorité 1 : mfx

Priorité 2 : DCC

Priorité 3 : MM

Si deux ou plus de deux protocoles numériques sont reconnus sur la voie, le décodeur choisit automatiquement le protocole numérique le plus significatif. Entre les protocoles mfx & DCC par exemple, le décodeur choisira le protocole

numérique mfx. Vous pouvez désactiver les différents protocoles via le paramètre CV 50.

Fonctions commutables						
		6021	MS I <sup>1</sup>	MS II <sup>2</sup>	CS I	CS II/III
Fanal / Feu de fin de convoi rouge	F0					
Eclairage intérieur	F1		1			
Bruit d'exploitation <sup>3</sup>	F2		2			
Bruitage : trompe, signal long	F3		6			
ABV, désactivé	F4		4			
Bruitage : Grincement de freins désactivé	F5		5			
Pantographe 1 (relever/abaisser)	F6		7			
Changer la couleur de l'éclairage intérieur	F7		8			
Pantographe 2 (relever/abaisser)	F8		3			
Bruitage : Annonce en gare	F9					
Bruitage : Annonce en train	F10					
Phares à longue portée <sup>4</sup>	F11					
Bruitage : Annonce en gare	F12					
Bruitage : Sifflet Contrôleur	F13					
Bruitage : Ouvrir les portes	F14					
Bruitage : Grincement de freins activé <sup>5</sup>	F15					
Bruitage : Annonce en train, suite	F16					
Bruitage : trompe, signal court	F17					
Bruitage : Annonce en train	F18					

Fonctions commutables						
		6021	MS I <sup>1</sup>	MS II <sup>2</sup>	CS I	CS II/III
Bruitage : Annonce en train	F19					
Bruitage : Annonce en gare	F20					
Pantographe 1 relever/abaisser (43726)	F21					
Pantographe 2 relever/abaisser (43726)	F22					
Eclairage du pupitre de commande	F23					
Eclairage de la cabine de conduite 1	F24					
Eclairage de la cabine de conduite 2	F25					
Fonction Veille automatique	F26					
Touche Veille automatique	F27					
Annonce: Cabine conducteur occupée	F28					
Annonce: Alarme incendie	F29					
Annonce: Dysfonctionnement	F30					
Annonce : Indications relatives au modèle réel	F31					

<sup>1</sup> Le chiffre correspond au numéro de la touche sur l'appareil.

<sup>2</sup> Les fonctions à partir de F16 ne sont possibles qu'à partir de MS2 version logicielle 3.55.

<sup>3</sup> avec bruits aléatoires

<sup>4</sup> Uniquement en combinaison avec le fanal.

<sup>5</sup> Valable uniquement pour «univers ludique», ne pas déplacer (pas de mapping).

## Veiligheidsvoorschriften

- De loc mag alleen met een daarvoor bestemd bedrijfssysteem (Märklin AC, Märklin Delta, Märklin digitaal, DCC of Märklin Systems) gebruikt worden.
- Alleen net-adapters en transformatoren gebruiken waarvan de aangegeven netspanning overeenkomt met de netspanning ter plaatse.
- De loc mag niet vanuit meer dan een stroomvoorziening gelijktijdig gevoed worden.
- Lees ook aandachtig de veiligheidsvoorschriften in de gebruiksaanwijzing van uw bedrijfssysteem.
- Voor het conventionele bedrijf met de loc dient de aansluitrail te worden ontstoort. Hiervoor dient men de ontstoor-set 74046 te gebruiken. Voor het digitale bedrijf is deze ontstoor-set niet geschikt.
- Stel het model niet bloot aan in directe zonnestraling, sterke temperatuurwisselingen of hoge luchtvochtigheid.
- **OPGEPAST!** Functionele scherpe kanten en punten.
- Ingebouwde LED's komen overeen met de laserklasse 1 volgens de norm EN 60825-1.

## Belangrijke aanwijzing

- De gebruiksaanwijzing en de verpakking zijn een bestanddeel van het product en dienen derhalve bewaard en meegeleverd te worden bij het doorgeven van het product.
- Voor reparatie of onderdelen kunt u zich tot uw Märklin handelaar wenden.
- Vrijwaring en garantie overeenkomstig het bijgevoegde garantiebewijs.
- Afdanken: [www.maerklin.com/en/imprint.html](http://www.maerklin.com/en/imprint.html)

## Opmerking voor de ingebruikname

- Minimale te berijden radius: 360 mm.
- Zowel bij het rijden in krappe bogen als bij het berijden van wissels met krappe bogen dient de snelheid aangepast te worden.
- Door de uiterst getrouwe weergave van dit model zijn zeer hoge eisen gesteld aan de nauwkeurige uitvoering van het spoorwegmateriaal. Terwijl de Märklin C- of K-rails aan deze eisen voldoen, is dit bij de M-rails vanwege grotere tolerantie, door jarenlang gebruik, niet altijd het geval. Daarom kunnen bij het extreem langzaam of snel passeren van wissels, problemen niet uitgesloten worden.
- Let op het profiel van vrije ruimte!
- Stroomvoorziening via de bovenleiding is niet mogelijk.
- Ingebouwde sleepcontactomschakeling. De motor krijgt zijn voedingsspanning daarom altijd van de voorste drijfkop.
- Bij inschakelen van functie F26 is de Sifa-functionaliteit geactiveerd en klinkt na een bepaalde tijd de Sifa-waarschuwing. Nu moet regelmatig de Sifa-knop (F27) worden ingedrukt. Als de Sifa-knop niet wordt ingedrukt, klinkt "Sifa-noodremming" en stopt de trein.



## **Functies**

- Herkenning van het bedrijfssysteem: automatisch.
- Mfx-technologie voor het Mobile Station/Central Station.  
Naam af de fabriek: **ICE4 9009 DB AG**
- Vanaf de fabriek ingesteld: **MM 12 / DCC 03**
- Instellen van de locomotiefparameters (adres, optrek-/afremvertraging (ABV), maximumsnelheid):  
d.m.v. Control Unit, Mobile Station of Central Station.
- Rijrichtingafhankelijke frontseinen.
- Diverse schakelbare functies.
- De volledige toegang tot alle functies is alleen mogelijk met mfx bedrijf.
- Speelmodus machinist
- Verdere aanwijzingen voor deze speelmodus vindt u in de bijgevoegde uitgebreide gebruiksaanwijzing.
- In analoogbedrijf zijn alleen de rij- en lichtwissel-functies beschikbaar.

## **Opmerking:**

Het digitaalprotocol met de meeste mogelijkheden is het primaire digitaalprotocol. De volgorde van de digitaalprotocollen is afnemend in mogelijkheden:

- Prioriteit 1: mfx
- Prioriteit 2: DCC
- Prioriteit 3: MM

Als er twee of meer digitale protocollen op de rails worden herkend, dan neemt de decoder automatisch het hoogwaardigste protocol over; bijv. word mfx & MM herkend, dan wordt het mfx signaal door de decoder overgenomen. De verschillende protocollen kunnen via de parameter CV 50 gedeactiveerd worden.

Schakelbare functies						
		6021	MS I <sup>1</sup>	MS II <sup>2</sup>	CS I	CS II/III
Frontsein / Sluitlicht rood	F0					
Binnenverlichting	F1		1			
Bedrijfsgeluiden <sup>3</sup>	F2		2			
Geluid: signaalhoorn lang	F3		6			
ABV, uit	F4		4			
Geluid: piepende remmen uit	F5		5			
Pantograaf 1 omhoog/omlaag	F6		7			
Kleur binnenverlichting wisselen	F7		8			
Pantograaf 2 omhoog/omlaag	F8		3			
Geluid: stationsomroep	F9					
Geluid: treinomroep	F10					
Schijnwerper <sup>4</sup>	F11					
Geluid: stationsomroep	F12					
Geluid: conducteurfluit	F13					
Geluid: deuren openen	F14					
Geluid: piepende remmen aan <sup>5</sup>	F15					
Geluid: treinomroep, volgorde	F16					
Geluid: signaalhoorn kort	F17					

Schakelbare functies						
		6021	MS I <sup>1</sup>	MS II <sup>2</sup>	CS I	CS II/III
Geluid: treinomroep	F18					
Geluid: treinomroep	F19					
Geluid: stationsomroep	F20					
Pantograaf 1 omhoog/omlaag (43726)	F21					
Pantograaf 2 omhoog/omlaag (43726)	F22					
Verlichting bedieningspaneel	F23					
Cabineverlichting 1	F24					
Cabineverlichting 2	F25					
Sifa-functie	F26					
Sifa-knop	F27					
Omroep: cabine bezet	F28					
Omroep: brandalarm	F29					
Omroep: storing	F30					
Omroep: model informatie	F31					

<sup>1</sup> Het getal komt overeen met het toetsnummer op het apparaat.

<sup>2</sup> Functies vanaf F16 zijn pas mogelijk vanaf MS2 softwareversie 3.55.

<sup>3</sup> met toevalsgeluiden

<sup>4</sup> Alleen in combinatie met frontlicht.

<sup>5</sup> alleen voor "Speelwereld", niet verschuiven (niet mappen).

## Aviso de seguridad

- La locomotora solamente debe funcionar en un sistema de corriente propio (Märklin AC, Märklin Delta, Märklin Digital, DCC o Märklin Systems).
- Emplear únicamente fuentes de alimentación conmutadas y transformadores que sean de la tensión de red local.
- La alimentación de la locomotora deberá realizarse desde una sola fuente de suministro.
- Observe bajo todos los conceptos, las medidas de seguridad indicadas en las instrucciones de su sistema de funcionamiento.
- Para el funcionamiento convencional de la locomotora deben suprimirse las interferencias en la vía de conexión de la alimentación. Para ello debe emplearse el set supresor de interferencias 74046. El set supresor de interferencias no es adecuado para el funcionamiento en modo digital.
- No exponer el modelo en miniatura a la radiación solar directa, a oscilaciones fuertes de temperatura o a una humedad del aire elevada.
- **¡ATENCIÓN!** Esquinas y puntas afiladas condicionadas a la función.
- Los LEDs incorporados corresponden a la clase de láser 1 según la norma europea EN 60825-1.

## Notas importantes

- Las instrucciones de empleo y el embalaje forman parte íntegra del producto y, por este motivo, deben guardarse y entregarse junto con el producto en el caso de venderlo o transmitirlo a otro.
- Para reparaciones o recambios contacte con su proveedor Märklin especializado.

- Responsabilidad y garantía conforme al documento de garantía que se adjunta.
- Eliminación: [www.maerklin.com/en/imprint.html](http://www.maerklin.com/en/imprint.html)

## Notas para la puesta en servicio

- Radio mínimo describible 360 mm.
- Radios estrechos y desvíos con radios estrechos deben ser circulado con una velocidad apropiada.
- Dado que este modelo en miniatura se ha ejecutado como el modelo real, se plantean unas exigencias muy elevadas en cuando a precisión y ejecución del material de vía empleado. Mientras la vía C o K de Märklin cumple estos requisitos, en la vía M no siempre se cumplen estas condiciones debido a las mayores tolerancias provocadas por una utilización durante años. Por este motivo, en estos casos, en el caso de circulación extremadamente lenta o rápida por los desvíos no pueden excluirse problemas funcionales.
- ¡Tener presente el gálibo!
- L'alimentazione di corrente tramite la linea aerea non è possibile.
- Conmutación de patines toma-corriente incorporada. Por este motivo, el motor recibe la alimentación eléctrica siempre desde la cabeza tractora.
- Al activar la función F26 queda activada la funcionalidad de circuito de seguridad de marcha (Sifa) y al cabo de un cierto tiempo suena el aviso de intervención de la funcionalidad Sifa. Ahora se debería pulsar a intervalos periódicos el botón de Sifa (F27). Si no se pulsa el botón de Sifa, se escucha „Frenado automático por Sifa“ y el tren se detiene.

## Funciones

- Riconoscimento del tipo di funzionamento: automatico.
- Tecnologia Mfx per Mobile Station / Central Station.  
Nome di fabbrica: **ICE4 9009 DB AG**
- Indirizzo di fabbrica: **MM 12 / DCC 03**
- Regolazione dei parametri della locomotiva (indirizzo, ritardo di avviamento/frenatura (ABV), velocità massima): tramite Control Unit, Mobile Station oppure Central Station.
- Illuminazione di testa dipendente dalla direzione di marcia.
- Svariate funzionalità commutabili.
- La plena funcionalidad de funciones está disponible sólo en mfx.
- Modo de juego Maquinista
- Encontrará explicaciones adicionales sobre el modo de juego en Internet, en [www.maerklin.de](http://www.maerklin.de) <Service> <Anleitungen> <Spielewelt Anleitungen>
- En funcionamiento en modo analógico están disponibles únicamente las funciones de tracción y de alternancia de luces.

## Nota:

El protocolo digital que ofrece el mayor número de posibilidades es el protocolo digital de mayor peso. El orden de pesos de los protocolos digitales es descendente:

Prioridad 1: mfx

Prioridad 2: DCC

Prioridad 3: MM

Si se detectan en la vía dos o varios protocolos digitales, el decoder asume automáticamente el protocolo digital de mayor valor; p. ej., si se detecta mfx y MM, el decoder asume el protocolo digital mfx. Los distintos protocolos se pueden desactivar mediante el parámetro CV 50.

Funciones conmutables						
		6021	MS I <sup>1</sup>	MS II <sup>2</sup>	CS I	CS II/III
Señal de cabeza / Luces de cola rojas	F0					
Iluminación interior	F1		1			
Ruido de explotación <sup>3</sup>	F2		2			
Ruido: Bocina de aviso, señal larga	F3		6			
ABV, apagado	F4		4			
Ruido: Desconectar chirrido de los frenos	F5		5			
Subir/bajar pantógrafo 1	F6		7			
Cambiar el color de la iluminación interior	F7		8			
Subir/bajar pantógrafo 2	F8		3			
Ruido: Locución hablada en estaciones	F9					
Ruido: Locución en tren	F10					
Faros de largo alcance <sup>4</sup>	F11					
Ruido: Locución hablada en estaciones	F12					
Ruido: Silbato de Revisor	F13					
Ruido: Abrir puertas	F14					
Ruido: Conectar chirrido de los frenos <sup>5</sup>	F15					
Ruido: Locución en tren, secuencia	F16					
Ruido: Bocina de aviso, señal corta	F17					
Ruido: Locución en tren	F18					

Funciones conmutables						
		6021	MS I <sup>1</sup>	MS II <sup>2</sup>	CS I	CS II/III
Ruido: Locución en tren	F19					
Ruido: Locución hablada en estaciones	F20					
Subir/bajar pantógrafo 1 (43726)	F21					
Subir/bajar pantógrafo 2 (43726)	F22					
Iluminación del pupitre de conducción	F23					
Alumbrado interior de la cabina 1	F24					
Alumbrado interior de la cabina 2	F25					
Función Sifa (circuito de seguridad de marcha)	F26					
Botón Sifa	F27					
Locución: Cabina de conducción ocupada	F28					
Locución: Alarma de incendio	F29					
Locución: Avería	F30					
Locución: Datos sobre el modelo real de la locomotora	F31					

- <sup>1</sup> El número corresponde al número de tecla en el dispositivo.
- <sup>2</sup> Las funciones a partir de la F16 no son posibles hasta la versión 3.55 del software de la MS2.
- <sup>3</sup> con ruidos aleatorios
- <sup>4</sup> Sólo junto con señal de cabeza.
- <sup>5</sup> Sólo para el „Mundo de Juegos“, no deslizar (no mapear).

## Avvertenze per la sicurezza

- Tale locomotiva deve essere impiegata soltanto con un sistema di funzionamento adeguato per questa (Märklin AC, Märklin Delta, Märklin Digital, DCC oppure Märklin Systems).
- Impiegare soltanto alimentatori “switching” e trasformatori che corrispondono alla Vostra tensione di rete locale.
- La locomotiva non deve venire alimentata nello stesso tempo con più di una sorgente di potenza.
- Vogliate prestare assolutamente attenzione alle avvertenze di sicurezza nelle istruzioni di impiego per il Vostro sistema di funzionamento.
- Per il funzionamento tradizionale della locomotiva il binario di alimentazione deve essere protetto dai disturbi. A tale scopo si deve impiegare il corredo antidisturbi 74046. Tale corredo antidisturbi non è adatto per il funzionamento Digital.
- Non esponete tale modello ad alcun irraggiamento solare diretto, a forti escursioni di temperatura oppure a elevata umidità dell'aria.
- **AVVERTENZA!** Per motivi funzionali i bordi e le punte sono spigolosi.
- I LED incorporati corrispondono alla categoria di laser 1 secondo la Norma EN 60825-1.

## Avvertenze importanti

- Le istruzioni di impiego e l'imballaggio costituiscono un componente sostanziale del prodotto e devono pertanto venire conservati nonché consegnati insieme in caso di ulteriore cessione del prodotto.
- Per le riparazioni o le parti di ricambio, contrattare il rivenditore Märklin.
- Prestazioni di garanzia e garanzia in conformità

all'accluso certificato di garanzia.

- Smaltimento: [www.maerklin.com/en/imprint.html](http://www.maerklin.com/en/imprint.html)

## Avvertenza per la messa in esercizio

- Raggio minimo percorribile 360 mm.
- Dei raggi di curvatura stretti e dei deviatoi con raggi stretti devono tuttavia venire percorsi soltanto con velocità appropriata.
- In dipendenza dall'esecuzione conforme al prototipo di questo modello, vengono posti dei requisiti molto elevati alla precisione ed esecuzione del materiale di binario impiegato. Mentre il binario Märklin C oppure K è sufficiente per queste esigenze, nel caso del binario M questi presupposti non sono sempre attribuiti a causa di più ampie tolleranze, determinate da un esercizio protratto per molti anni. Pertanto in questi casi durante una marcia estremamente lenta o veloce sopra i deviatoi non si possono escludere dei problemi di esercizio.
- Si presti attenzione alla sagoma limite!
- No es posible la alimentación eléctrica desde la catenaria.
- Attivazione del pattino incorporata. Il motore riceve pertanto la sua tensione di alimentazione sempre dalla motrice di testa anteriore.
- Con l'attivazione della funzione F26 è attivata la funzionalità Sifa e dopo un determinato tempo risuona l'avvertimento Sifa. Adesso il tasto Sifa (F27) dovrebbe venire premuto ad intervalli regolari. Qualora il tasto Sifa non venga premuto risuona la „frenatura obbligatoria Sifa“ ed il treno si arresta.

## **Funzioni**

- Riconoscimento del tipo di funzionamento: automatico.
- Tecnologia Mfx per Mobile Station / Central Station.  
Nome di fabbrica: **ICE4 9009 DB AG**
- Indirizzo di fabbrica: **MM 12 / DCC 03**
- Regolazione dei parametri della locomotiva (indirizzo, ritardo di avviamento/frenatura (ABV), velocità massima): tramite Control Unit, Mobile Station oppure Central Station.
- Illuminazione di testa dipendente dalla direzione di marcia.
- Svariate funzionalità commutabili.
- La completa dotazione di funzioni è disponibile soltanto sotto mfx.
- Modalità di Gioco Macchinista
- Ulteriori esemplificazioni sulla modalità di gioco potete trovarle in Internet sotto [www.maerklin.de](http://www.maerklin.de) <Service> <Anleitungen> <Spielewelt Anleitungen>
- Nel funzionamento analogico si hanno a disposizione solamente le funzioni di marcia e di commutazione dei fanali.

## **Avvertenza:**

Il protocollo Digital con il maggior numero di possibilità è il protocollo digitale di massimo valore. La sequenza dei protocolli Digital, con valori decrescenti, è:

- Priorità 1: mfx
- Priorità 2: DCC
- Priorità 3: MM

Qualora sul binario vengano riconosciuti due o più protocolli digitali, il Decoder assume automaticamente il protocollo digitale con il valore più elevato; ad es. se viene riconosciuto mfx & MM, viene assunto dal Decoder il protocollo digitale mfx. I singoli protocolli possono venire disattivati mediante il parametro CV 50.

Funzioni commutabili		6021	MS I <sup>1</sup>	MS II <sup>2</sup>	CS I	CS II/III
Segnale di testa / Fanale di coda rosso	F0					
Illuminazione interna	F1		1			
Rumori di esercizio <sup>3</sup>	F2		2			
Rumore: Tromba di segnalazione lunga	F3		6			
ABV, spente	F4		4			
Rumore: Stridore dei freni escluso	F5		5			
Solleva/abbassa pantografo 1	F6		7			
Commutazione dei colori dell'illuminazione interna	F7		8			
Solleva/abbassa pantografo 2	F8		3			
Rumore: annuncio di stazione	F9					
Rumore: Annuncio al treno	F10					
Faro di profondità <sup>4</sup>	F11					
Rumore: annuncio di stazione	F12					
Rumore: Fischio di capotreno	F13					
Rumore: apertura delle porte	F14					
Rumore: Stridore dei freni acceso <sup>5</sup>	F15					
Rumore: Annuncio al treno, sequenza	F16					
Rumore: Tromba di segnalazione breve	F17					

Funzioni commutabili		6021	MS I <sup>1</sup>	MS II <sup>2</sup>	CS I	CS II/III
Rumore: Annuncio al treno	F18					
Rumore: Annuncio al treno	F19					
Rumore: annuncio di stazione	F20					
Solleva/abbassa pantografo 1 (43726)	F21					
Solleva/abbassa pantografo 2 (43726)	F22					
Illuminazione del quadro di comando	F23					
Illuminazione della cabina 1	F24					
Illuminazione della cabina 2	F25					
Funzione Sifa	F26					
Tasto Sifa	F27					
Annuncio: Cabina di guida occupata	F28					
Annuncio: Allarme incendio	F29					
Annuncio: Guasto	F30					
Annuncio: indicazioni sulla figura della locomotiva	F31					

<sup>1</sup> Tale numero corrisponde al numero del tasto sull'apparato.

<sup>2</sup> Le funzioni a partire da F16 sono possibili soltanto dalla versione Software 3.55 della MS2.

<sup>3</sup> con rumori casuali

<sup>4</sup> Solo in abbinamento con segnale di testa.

<sup>5</sup> Solo per „Mondo del Gioco“, non spostare (non mappare).



## Säkerhetsanvisningar

- Loket får endast köras med ett därtill avsett driftsystem (Märklin AC, Märklin Delta, Märklin Digital, DCC eller Märklin Systems).
- Använd endast nätadapterar och transformatorer anpassade för det lokala elnätet.
- Loket får inte samtidigt försörjas av mer än en kraftkälla.
- Beakta alltid säkerhetsanvisningarna i bruksanvisningen som hör till respektive driftsystemet.
- När motorvagnens lokdel ska köras med konventionell/analog drift måste anslutningsskenan vara avstörd. Till detta använder man anslutningsgarnityr 74046 med avstörning och överbelastningsskydd. Avstörningsskyddet får inte användas vid digital körning.
- Modellen får inte utsättas för direkt solljus, häftiga temperaturväxlingar eller hög luftfuktighet.
- **WARNING!** Funktionsbetingade vassa kanter och spetsar.
- Inbyggda LED (lysdioder) motsvarar laser-klass 1 enligt Ennorm 60825-1.

## Viktig information

- Bruksanvisningen och förpackningen är en del av produkten och måste därför sparas och alltid medfölja produkten.
- Kontakta din Märklinfackhandlare för reparationer och reservdelar.
- Garantivillkor framgår av bifogade garantibevis.
- Hantering som avfall: [www.maerklin.com/en/imprint.html](http://www.maerklin.com/en/imprint.html)

## Anvisningar för körning med modellen

- Kan köras på en minsta radie av 360 mm.
- Vid körning i kurvor och växlar med snäva radier bör hastigheten anpassas.
- På grund av det exakt skalenliga utförandet av denna modell ställs extremt höga krav på precision och utförande beträffande anläggningens räls och växlar. Tandis que les voies C ou K Märklin satisfont à ces exigences, ces conditions ne sont pas toujours garanties avec la voie M en raison des tolérances élargies par une longue exploitation. A l'extrême ralenti ou à grande vitesse, des problèmes d'exploitation ne peuvent donc être exclus avec ce type de voie, lors du passage sur les appareils de voie notamment.
- Tänk på lastprofilen!
- Strömförsörjningen kan således inte ske via kontaktledning/luftledning.
- Inbyggd släpkontaktomkoppling. Motorn får därför alltid strömmatningen från den främre drivenheten.
- När funktion F26 är inkopplad är Sifa-funktionen aktiverad och efter en viss tid hörs Sifa-varningen. Nu skall Sifa-knappen (F27) tryckas in med jämna mellanrum. Om man inte trycker in Sifa-knappen hörs "Sifa-tvångsinsbromsning" och tåget blir stående.

## Funktioner

- Driftsättet igenkänns automatiskt.
- Mfx-teknologi för Mobile Station / Central Station.  
Namn från tillverkaren: **ICE4 9009 DB AG**
- Adress från tillverkaren: **MM 12 / DCC 03**
- Inställning av lokparametrar (Adress, acceleration/  
bromsfördröjning (ABV), toppfart):  
Via Control Unit, Mobile Station eller Central Station.
- Körriktningens beroende frontbelysning.
- Olika inställbara funktioner.
- Fullständigt funktionsomfång erhålls endast vid användning av mfx.
- Spelmodus Lokförare
- Ytterligare förklaringar till Simulator-inställningar återfinns på Internet: [www.maerklin.de](http://www.maerklin.de) <Service> <Anleitungen> <Spielewelt Anleitungen>
- Vid analog körning är endast den automatiska ljusväxlingsfunktionen tillgänglig.

## Observera:

Digital-protokollet med flest funktioner är högst prioriterat.

Digital-protokollen inordnas i fallande ordning som följer:

Prioritet 1: mfx

Prioritet 2: DCC

Prioritet 3: MM

Om två eller flera digital-protokoll används via spåret, så använder dekodern automatiskt det högvärdigaste protokollet. Används t. ex. mfx & MM, så kommer dekodern att använda mfx-digital-protokollet. Enstaka protokoll kan avaktiveras med hjälp av CV 50.

Kopplingsbara funktioner						
		6021	MS I 1	MS II 2	CS I	CS II/III
Frontstrålkastare / Slutljus rött	F0					
Belysning, förarhytt	F1		1			
Trafikljud <sup>3</sup>	F2		2			
Ljud: Signalhorn långt	F3		6			
ABV, från	F4		4			
Ljud: Bromsgnissel, från	F5		5			
Höjning/sänkning av pantograf 1	F6		7			
Ändring av vagnsbelysningarnas färg	F7		8			
Höjning/sänkning av pantograf 2	F8		3			
Ljud: Stationsutrop	F9					
Ljud: Tågutrop	F10					
Fjärrljus <sup>4</sup>	F11					
Ljud: Stationsutrop	F12					
Ljud: Konduktörvissla	F13					
Ljud: Öppnas stängs	F14					
Ljud: Bromsgnissel, på <sup>5</sup>	F15					
Ljud: Tågutrop, upprepade	F16					
Ljud: Signalhorn kort	F17					

Kopplingsbara funktioner						
		6021	MS I 1	MS II 2	CS I	CS II/III
Ljud: Tågutrop	F18					
Ljud: Tågutrop	F19					
Ljud: Stationsutrop	F20					
Höjning/sänkning av pantograf 1 (43726)	F21					
Höjning/sänkning av pantograf 2 (43726)	F22					
Körkontrollsbelysning	F23					
Förarhyttsbelysning 1	F24					
Förarhyttsbelysning 2	F25					
Sifa-funktion	F26					
Sifa-knapp	F27					
Meddelande: Förarhytten bemannad	F28					
Meddelande: Brandalarm	F29					
Meddelande: Störning	F30					
Meddelande: Lokförebild	F31					

- <sup>1</sup> Siffran motsvarar körkontrollens knappnummer.
- <sup>2</sup> Funktioner fr.o.m. F16 fordrar MS2 Softwareversion 3.55.
- <sup>3</sup> med slumpmässiga ljudinslag
- <sup>4</sup> Endast tillsammans med frontstrålkastare.
- <sup>5</sup> Endast för "simulatormiljö", flyttas ej (mappas ej).

### Vink om sikkerhed

- Lokomotivet må kun bruges med et driftssystem (Märklin AC, Märklin Delta, Märklin Digital, DCC eller Märklin Systems), der er beregnet dertil.
- Anvend kun DC-DC-omformere og transformatorer, der passer til den lokale netspænding.
- Lokomotivet må ikke forsynes fra mere end én strømkilde ad gangen.
- Vær under alle omstændigheder opmærksom på de vink om sikkerhed, som findes i brugsanvisningen for Deres driftssystem.
- Ved konventionel drift af lokomotivet skal tilslutningssporet støjdæmpes. Dertil skal anvendes støjdæmpningssættet 74046. Støjdæmpningssættet er ikke egnet til digital drift.
- Modellen må ikke udsættes for direkte sollys, store temperaturudsving eller høj luftfugtighed.
- **ADVARSEL!** Skarpe kanter og spidser pga. funktionen.
- De indbyggede lysdioder svarer til laserklasse 1 i henhold til normen EN 60825-1.

### Vigtige bemærkninger

- Betjeningsvejledning og emballage hører til produktet og skal derfor gemmes og medfølge, hvis produktet gives videre til andre.
- For reparation eller reservedele bedes De henvende Dem til Deres Märklinforhandler.
- Garanti ifølge vedlagte garantibevis.
- Bortskafning: [www.maerklin.com/en/imprint.html](http://www.maerklin.com/en/imprint.html)

### Henvisninger til ibrugtagning

- Farbar mindsteradius 360 mm.
- På små radier og skiftespor med små radier bør der dog køres med en passende lav hastighed.
- På grund af denne models originaltro udformning stilles der meget høje krav til det anvendte skinnematerials præcision og udformning. Terwijl de Märklin C- of K-rails aan deze eisen voldoen, is dit bij de M-rails vanwege grotere tolerantie, door jarenlang gebruik, niet altijd het geval. Daarom kunnen bij het extreem langzaam of snel passeren van wissels, problemen niet uitgesloten worden.
- Tag hensyn til fritrumsprofilen!
- Strømforsyning via køreledning er ikke muligt.
- Indbygget omskiftning af slæbesko. Motoren får derfor altid sin forsyningssspænding fra den forreste trækkræftenhed.
- Når funktion F26 tændes, er dødmands-funktionen aktiveret, og efter en vis tid lyder der en dødmands-advarsel. Nu skal dødmands-knappen (F27) trykkes med regelmæssige mellemrum. Hvis dødmands-knappen ikke trykkes, hører man „dødmands-tvangsbremning“, og toget bliver stående.

## Funktioner

- Registrering af driftsarten: automatisk.
- Mfx-teknologi til Mobile Station / Central Station.  
Navn af fabrik: **ICE4 9009 DB AG**
- Adresse af fabrik: **MM 12 / DCC 03**
- Indstilling af lokomotivparametrene (adresse, kørsels-/bremseforsinkelse (ABV), maksimalhastighed):  
Via Control Unit, Mobile Station eller Central Station.
- Køreretningsafhængig frontbelysning.
- Diverse styrbare funktioner.
- Det komplette funktionsomfang er kun til rådighed under mfx.
- Operationsmodus lokomotivfører
- Find flere beskrivelser til legemodus på internettet under [www.maerklin.de](http://www.maerklin.de) <Service> <Vejledninger> <Vejledninger legerverden>
- I analogdrift er det kun køre- og lysskiftefunktionerne, der er tilgængelige.

## Observera:

Digital-protokollet med flest funktioner är högst prioriterat.

Digital-protokollen inordnas i fallande ordning som följer:

Prioritet 1: mfx

Prioritet 2: DCC

Prioritet 3: MM

Om två eller flera digital-protokoll används via spåret, så använder dekodern automatiskt det högvärdigaste protokollet. Används t. ex. mfx & MM, så kommer dekodern att använda mfx-digital-protokollet. Enkelte protokoll kan deaktiveras via parameter CV 50.

Styrbare funktioner						
		6021	MS I 1	MS II 2	CS I	CS II/III
Frontsignal / Slutlys rødt	F0					
Indvendig belysning	F1		1			
Driftslyd <sup>3</sup>	F2		2			
Lyd: Signalhorn langt	F3		6			
ABV, fra	F4		4			
Lyd: Pipende bremsere fra	F5		5			
Hæv/sænk pantograf 1	F6		7			
Skift rumbelysningsfarve	F7		8			
Hæv/sænk pantograf 2	F8		3			
Lyd: Banegårdsmeddelelse	F9					
Lyd: Togmeddelelse	F10					
Fjernlys <sup>4</sup>	F11					
Lyd: Banegårdsmeddelelse	F12					
Lyd: Billetkontrollørfløjt	F13					
Lyd: Åbning af døre	F14					
Lyd: Pibende bremsere til <sup>5</sup>	F15					
Lyd: Togmeddelelse, forløb	F16					
Lyd: Signalhorn kort	F17					

Styrbare funktioner						
		6021	MS I 1	MS II 2	CS I	CS II/III
Lyd: Togmeddelelse	F18					
Lyd: Togmeddelelse	F19					
Lyd: Banegårdsmeddelelse	F20					
Hæv/sænk pantograf 1 (43726)	F21					
Hæv/sænk pantograf 2 (43726)	F22					
Styreplumbelysning	F23					
Kabinebelysning 1	F24					
Kabinebelysning 2	F25					
Dødmands-funktion	F26					
Dødmands-knap	F27					
Meddelelse: Førerrum besat	F28					
Meddelelse: Brandalarm	F29					
Meddelelse: Driftsfejl	F30					
Meddelelse: Vejledning lokomotiv	F31					

- <sup>1</sup> Tallet er overensstemmende med enhedens tastenummer.  
<sup>2</sup> Funktioner fra F16 er først mulige fra MS2 softwareversion 3.55.  
<sup>3</sup> med tilfældige lyde  
<sup>4</sup> Kun i forbindelse med spidssignal.  
<sup>5</sup> Kun til „World of Operation“, må ikke forskydes (må ikke mappes).

<b>CV (Parameter) • CV (Parameter) • CV (Paramètre) • CV (Parameter) • CV (Parámetro) • CV (Parametro) • CV (Parameter) • CV (Parameter)</b>	<b>CV-Nr.</b>	<b>Wert • Value • Valeur • Waarde • Valor • Valore • Värde • Værði</b>
Adresse • Address • Adresse • Adres • Código • Indirizzo • Adress • Adresse	01	01 - (80)* 255
Anfahrverzögerung • Acceleration delay • Temporisation accélération • Optrekvertraging • Regulación arranque • Ritardo di avviamento • Igångsättningsreglering • Kørselsforsinkelse	03	01 - (63)* 255
Bremsverzögerung • Braking delay • Temporisation de freinage • Afremvertraging • Frenado lento • Ritardo di frenatura • Bromsfördröjning • Bremseforsinkelse	04	01 - (63)* 255
Höchstgeschwindigkeit • Maximum speed • Vitesse maximale • Maximumsneilheid • Velocidad máxima • Velocità massima • Toppfart • Maksimalhastighed	05	01 - (63)* 255
Rückstellen auf Serienwerte • Reset to series value • Remettre aux valeurs de série • Terugzetten naar serie-instellingen • Restablecer los valores de serie • Ripristinare sui valori di serie • Återställa till standardvärden • Tibagestil til serieværdien	08	08
Alternative Protokolle • Alternative Protocols • Autres protocoles • Alternatieve protocollen • Protocolos alternativos • Protocolli alternativi • Alternativa protokoll • Alternative protokoller	50	0 - 15
Lautstärke • Volume • Volume haut-parleur • Volume • Volumen del sonido • Intensità del suono • Ljudstyrka • Lydstyrke	63	01 - (63)* 255

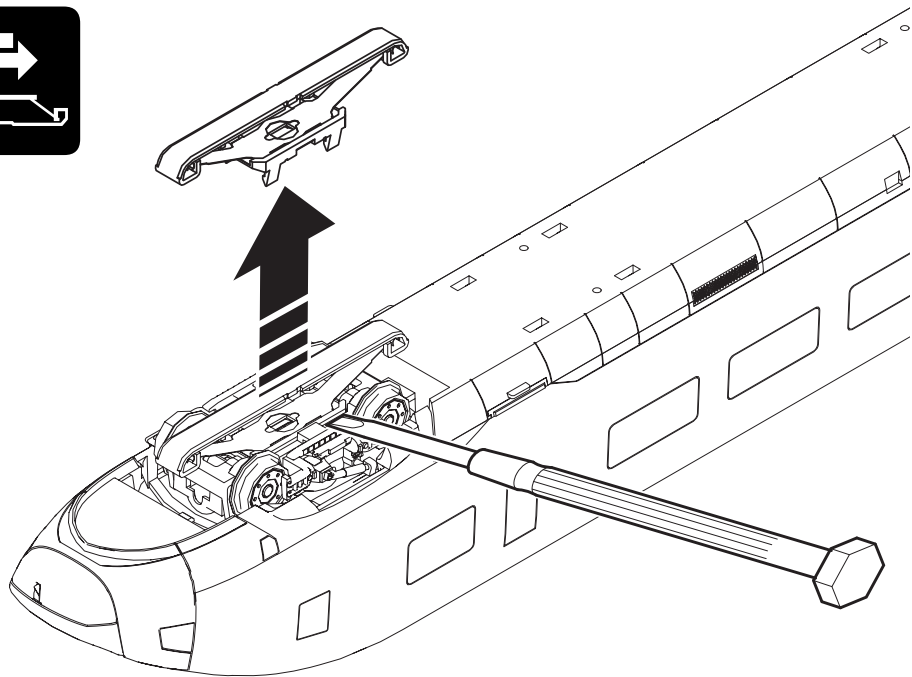
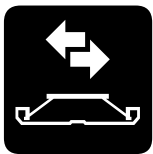
\* ( ) Control Unit 6021/Mobile Station 60651/60652

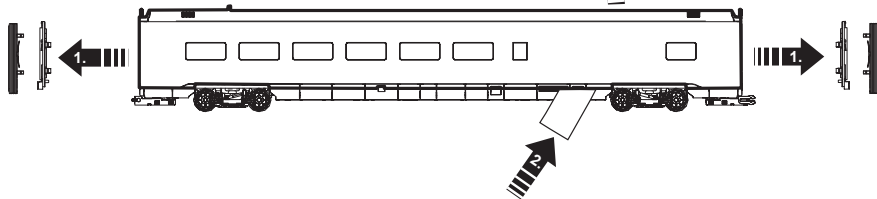
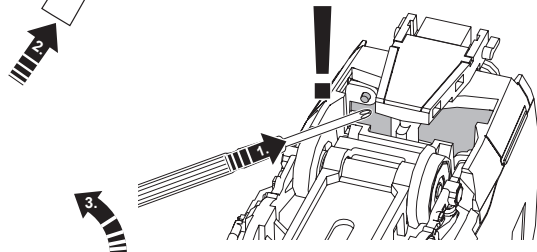
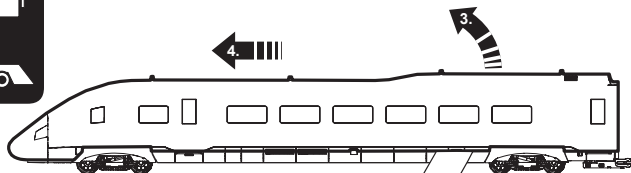
**CV 50 Alternative Protokolle • CV 50 Alternative Protocols • CV 50 Autres protocoles • CV 50 Alternatieve protocollen • CV 50 Protocolos alternativos • CV 50 Protocolli alternativi • CV 50 Alternativa protokoll • CV 50 Alternative protokoller**

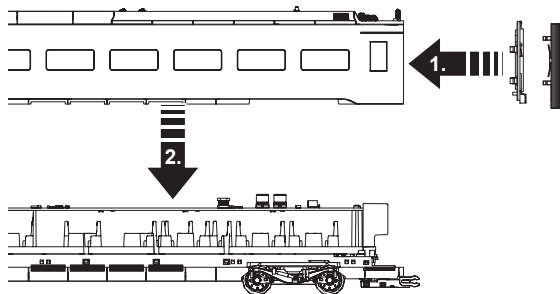
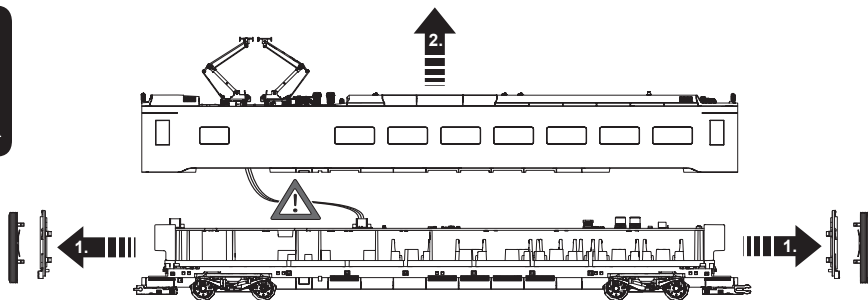
Analog AC Analog AC Analogique CA Analoog AC Analógico AC Analogico AC Analog AC Analog AC	Analog DC Analog DC Analogique CC Analoog DC Analógico DC Analogico DC Analog DC Analog DC	DCC oder MM DCC or MM DCC ou MM DCC of MM DCC o MM DCC oppure MM DCC eller MM DCC eller MM	mfx	Werte Values Valeurs Waarde Valores Valori Vården Værdier
—	—	—	—	0
✓	—	—	—	1
—	✓	—	—	2
✓	✓	—	—	3
—	—	✓	—	4
✓	—	✓	—	5
—	✓	✓	—	6
✓	✓	✓	—	7
—	—	—	✓	8
✓	—	—	✓	9
—	✓	—	✓	10
✓	✓	—	✓	11
—	—	✓	✓	12
✓	—	✓	✓	13
—	✓	✓	✓	14
✓	✓	✓	✓	15

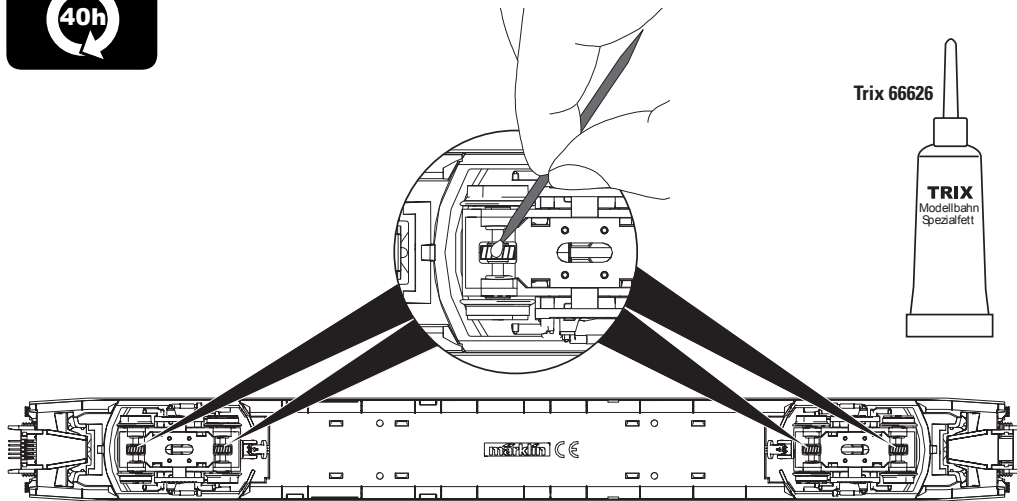
**Hinweis:** Das aktuell genutzte Protokoll ist nicht deaktivierbar.  
**Note:** The current protocol in use cannot be deactivated.  
**Remarque :** Impossible de dés-activer le protocole actuellement utilisé.  
**Opmerking:** Het actueel gebruikte protocol kan niet gedeactiveerd worden.  
**Nota:** El protocolo actualmente utilizado no se puede desactivar.  
**Avvertenza:** Il protocollo attualmente utilizzato non è disattivabile.  
**OBS:** Det just nu använda protokollet kan ej avaktiveras.  
**Bemærkning:** Den aktuelt anvendte protokol kan ikke genaktiveres.

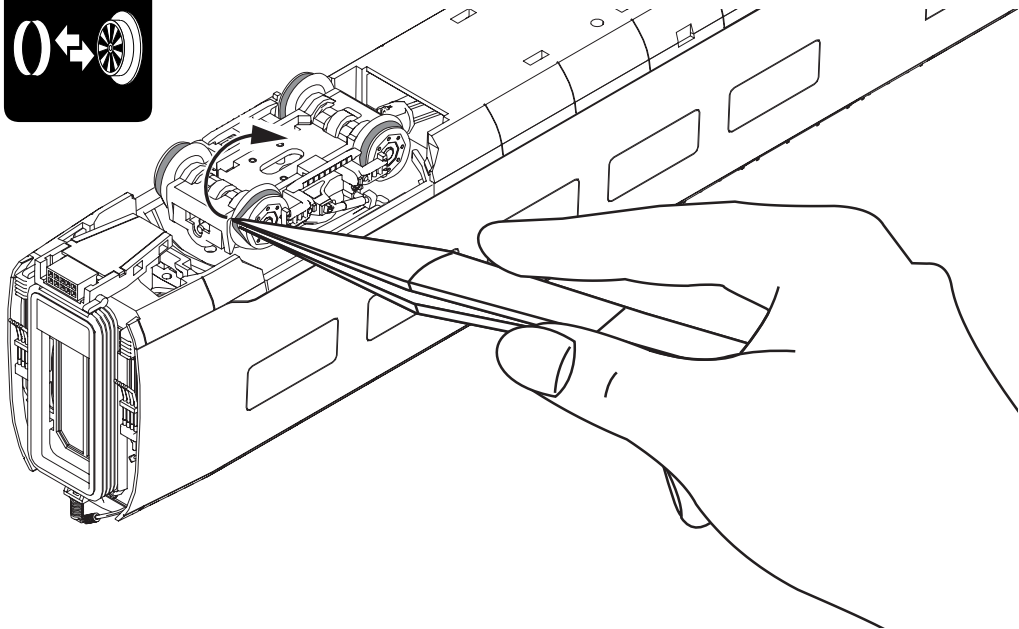
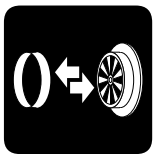


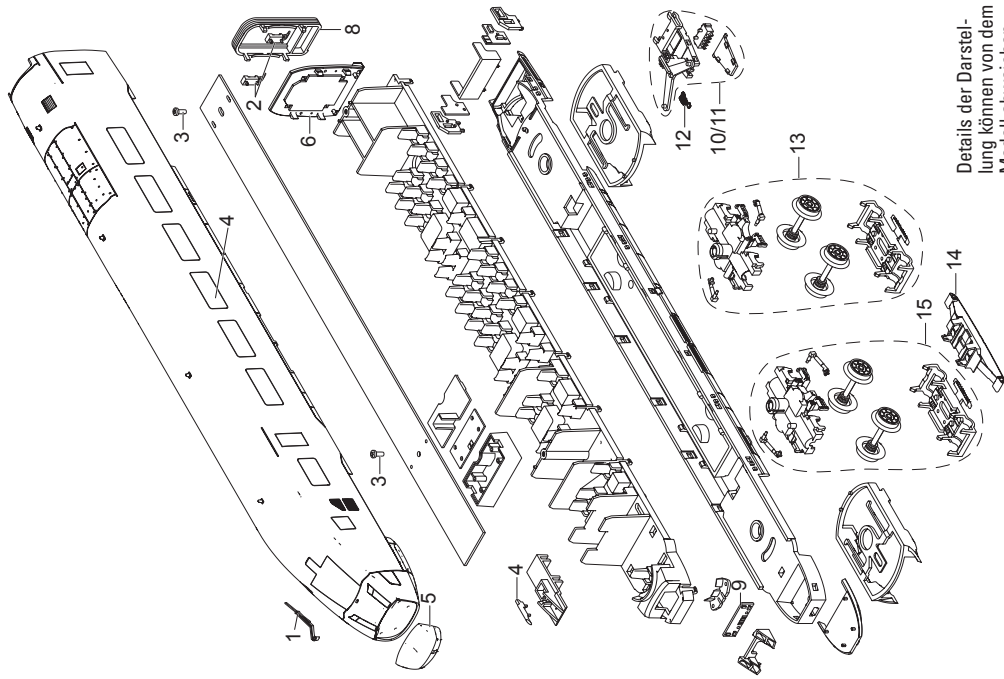




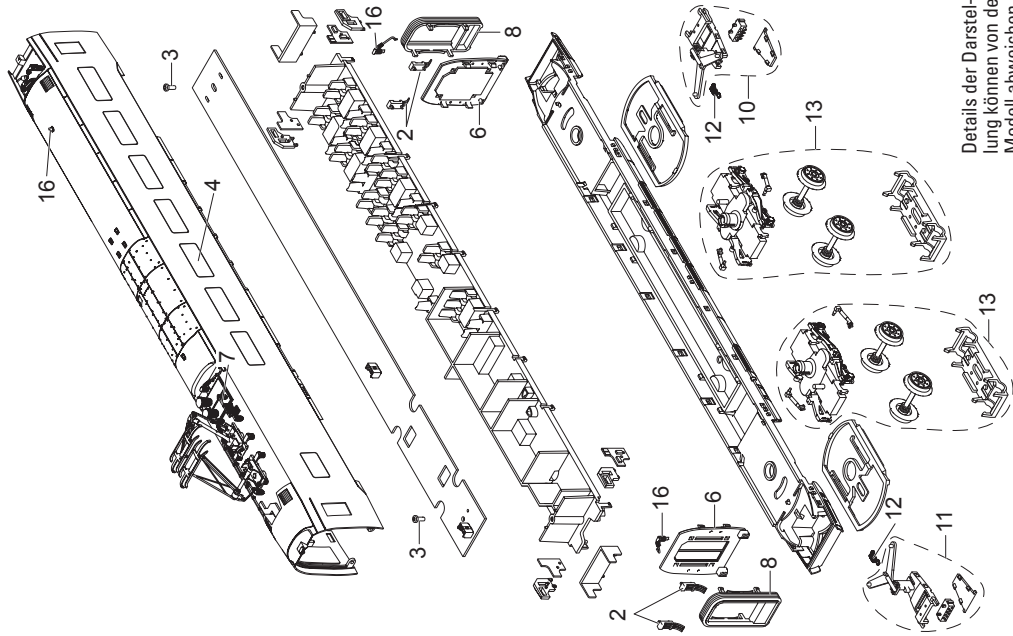




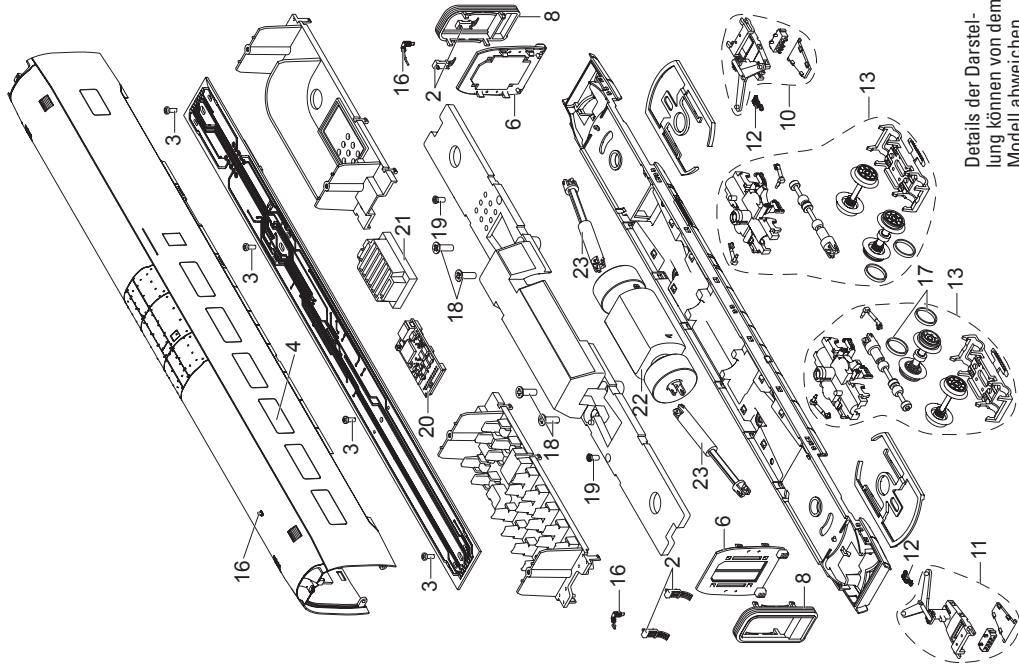




Details der Darstellung  
 können von dem  
 Modell abweichen.



Details der Darstellung  
 können von dem  
 Modell abweichen.



Details der Darstellung können von dem Modell abweichen.



	Endwagen 1. Klasse	Endwagen 2. Klasse	Service- wagen	Mittel- wagen	Bord- restaurant
1 Scheibenwischer, Antennen	E339 132	E339 132	—	—	—
2 Stromkabel	E325 497	E325 497	E325 497	E325 497	E325 497
3 Schraube	E786 341	E786 341	E786 341	E786 341	E786 341
4 Fenster, Lampe	E339 134	E339 134	E339 171	E339 172	E339 223
5 Bugklappe	E348 226	E348 226	—	—	—
6 Endkappe	E303 301	E303 301	E303 301	E303 301	E303 301
7 Dachleitungen, Schalter, Bolzen	—	—	E339 173	—	—
8 Faltenbalg grau	E303 356	E303 356	E303 356	E303 356	E303 356
9 Stirnplatine	E320 537	E320 537	—	—	—
10 Kupplung m	E318 528	—	E318 528	E318 528	E318 528
11 Kupplung w	—	E323 275	E323 275	E323 275	E323 275
12 Schaltschieberfeder	7 194	7 194	7 194	7 194	7 194
13 Drehgestell	E304 299	E304 299	E324 992	E321 772	E324 472
14 Schleifer	E128 239	E128 239	—	—	—
15 Drehgestell mit Schleifer	E321 109	E321 109	—	—	—
16 Isolatoren, Antennen	—	—	E339 186	E339 186	E339 186
17 Haftreifen	—	—	—	—	7 151
18 Schraube	—	—	—	—	E208 717
19 Schraube	—	—	—	—	E786 790
20 Decoder	—	—	—	—	348 397
21 Lautsprecher	—	—	—	—	E325 594
22 Motor	—	—	—	—	E323 549
23 Gelenk, Hülse, Welle	—	—	—	—	E339 225
Kuppelplatte	E137 837				

**Hinweis:** Einige Teile werden nur ohne oder mit anderer Farbgebung angeboten.

Teile, die hier nicht aufgeführt sind, können nur im Rahmen einer Reparatur im Märklin-Reparatur-Service repariert werden.

**Allgemeiner Hinweis zur Vermeidung elektromagnetischer Störungen:**

Um den bestimmungsgemäßen Betrieb zu gewährleisten, ist ein permanenter, einwandfreier Rad-Schiene-Kontakt der Fahrzeuge erforderlich. Führen Sie keine Veränderungen an stromführenden Teilen durch.

**Note:** Several parts are offered unpainted or in another color. Parts that are not listed here can only be repaired by the Märklin repair service department.

**General Note to Avoid Electromagnetic Interference:**

A permanent, flawless wheel-rail contact is required in order to guarantee operation for which a model is designed.

Do not make any changes to current-conducting parts.

**Remarque :** Certains éléments sont proposés uniquement sans livrée ou dans une livrée différente. Les pièces ne figurant pas dans cette liste peuvent être réparées uniquement par le service de réparation Märklin.

**Indication d'ordre général pour éviter les interférences électromagnétiques:**

La garantie de l'exploitation normale nécessite un contact roue-rail permanent et irréprochable.

Ne procédez à aucune modification sur des éléments conducteurs de courant.

**Opmerking:** enkele delen worden alleen kleurloos of in een andere kleur aangeboden. Delen die niet in de in de lijst voorkomen, kunnen alleen via een reparatie in het Märklin-servicecentrum hersteld/vervangen worden.

**Algemene aanwijzing voor het vermijden van elektromagnetische storingen:**

Om een betrouwbaar bedrijf te garanderen is een permanent, vlekkeloos wielas - rail contact van het voertuig noodzakelijk. Voer geen wijzigingen uit aan de stroomvoerende delen.

**Nota:** algunas piezas están disponibles sólo sin o con otro color. Las piezas que no figuran aquí pueden repararse únicamente en el marco de una reparación en el servicio de reparación de Märklin.

**Consejo general para evitar las interferencias electromagnéticas:**

Para garantizar un funcionamiento según las previsiones se requiere un contacto rueda-carril de los vehículos permanente sin anomalías.

No realice ninguna modificación en piezas conductoras de la corriente.

**Avvertenza:** Alcuni elementi vengono proposti solo senza o con differente colorazione. I pezzi che non sono qui specificati possono venire riparati soltanto nel quadro di una riparazione presso il Servizio Riparazioni Märklin.

**Avvertenza generale per la prevenzione di disturbi elettromagnetici:**

Per garantire l'esercizio conforme alla destinazione è necessario un contatto ruota-rotaila dei rotabili permanente, esente da interruzioni. Non eseguite alcuna modificazione ai componenti conduttori di corrente.

**Observera:** Vissa delar finns endast att tillgå från Märklin olockerade eller i en annan färgsättning. Delar som ej finns upptagna här kan endast erhållas i samband med att reparationen genomförs på Märklins egen verkstad: Märklin Reparatur-Service.

**Allmän information för undvikande av elmagnetiska störningar:**

För att kunna garantera en problemfri trafik fordras först och främst fullgod kontakt mellan rälsen och fordonens/vagnarna hjul. Förändra inte lokens och vagnarnas strömledande delar och detaljer.

**Bemærk:** Nogle dele udbydes kun med eller uden anden farvesammensætning. Dele, der ikke er anført her, kan kun reparerer i forbindelse med en reparation i Märklins reparationservice.

**Generel vejledning til forhindring af elektromagnetiske forstyrrelser:**

For at sikre normal drift, er permanent, problemfri hjul-skinnekontakt på køretøjerne påkrævet. Undgå at foretage ændringer på strømførende dele.

Gebr. Märklin & Cie. GmbH  
Stuttgarter Straße 55 - 57  
73033 Göppingen  
Germany  
[www.maerklin.com](http://www.maerklin.com)



  
[www.maerklin.com/en/imprint.html](http://www.maerklin.com/en/imprint.html)

351662/0122/Sm3Sy  
Änderungen vorbehalten  
© Gebr. Märklin & Cie. GmbH