

**TECHNISCHE DATEN:**

Nennstrom: 25 A  
Nennspannung: 60 V DC max.  
Kontaktwiderstand: 5 mΩ max.  
Betriebstemperatur: -25°C bis 85°C

**MATERIAL:**

Gehäuse: PA6  
Kontakt: CuZn39Pb3-F51  
Mutter: CuZn39Pb3-F51  
Unterlegscheibe: ST2K60

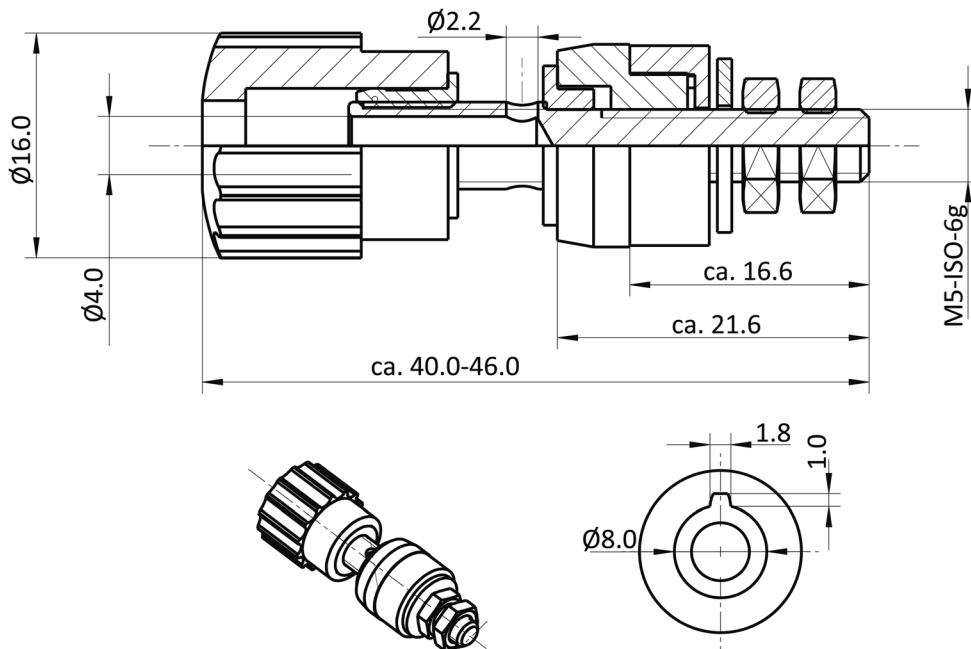
**BESCHICHTUNG:**

Kontakt: Glanzvernickelt 3-5 µm  
Mutter: Glanzvernickelt 3-5 µm  
Unterlegscheibe: Glanzvernickelt 3-5 µm

**VERARBEITUNG:**

Verpackung: Schüttware

**RoHS**  
COMPLIANT



**Bestell-Information**

Bezeichnung:

AK7

Farbe:

#

Polklemme 4,0 mm M5 isoliert mit Verdrehenschutz

SW: schwarz \*

RT: rot \*

BL: blau \*

GE: gelb \*

GN: grün \*

WS: weiß

GR: grau

BR: braun

OR: orange

\* = Standard