

märklin

START UP



CE UK
CA

Personenwagen

40500, 40501, 40502

1. Sicherheitshinweise

- **ACHTUNG!** Nicht geeignet für Kinder unter 3 Jahren. Funktionsbedingte scharfe Kanten und Spitzen. Erstickungsgefahr wegen abbrech- und verschluckbarer Kleinteile.
- Setzen Sie das Modell keiner direkten Sonneneinstrahlung, starken Temperaturschwankungen oder hoher Luftfeuchtigkeit aus.

2. Wichtige Hinweise

- Die Bedienungsanleitung und die Verpackung sind Bestandteile des Produktes und müssen deshalb aufbewahrt sowie bei Weitergabe des Produktes mitgegeben werden.
- Wartung, Instandhaltung und Reparaturen dürfen nur durch Erwachsene durchgeführt werden.
- Für Reparaturen oder Ersatzteile wenden Sie sich bitte an Ihren Märklin-Fachhändler.

3. Funktionen

- Dieser Wagen ist für den Einbau der Innenbeleuchtung 7330 vorbereitet.
- Bei Verwendung der stromführenden Kupplung 72020 können mehrere im Verband fahrende Wagen über einen gemeinsamen Schleifer mit Strom versorgt werden.

4. Symbole und Bedeutung



zeigt die Einhaltung aller grundlegenden Sicherheits- und Gesundheitsanforderungen an. (EU/UK)

1. Safety Notes

- **WARNING!** Not suitable for children under 3 years. Sharp edges and points required for operation. Danger of choking due to detachable small parts that may be swallowed.
- Do not expose the model to direct sunlight, extreme changes in temperature, or high humidity.

2. Important Notes

- The operating instructions and the packaging are a component part of the product and must therefore be kept as well as transferred along with the product to others.
- Maintenance, servicing, and repairs may only be done by adults.
- Please see your authorized Märklin dealer for repairs or spare parts.

3. Functions

- This car is ready for installation of the 7330 interior lighting kit.
- When the 72020 current-conducting coupler is used, several cars in a consist can be powered from a common pickup shoe.

4. Symbols and Their Meaning



indicates adherence to all basic safety and health requirements. (EU/UK)

1. Remarques importantes sur la sécurité

- **ATTENTION!** Ce produit ne convient pas aux enfants de moins de trois ans. Pointes et bords coupants lors du fonctionnement du produit. Danger d'étouffement à cause des petites pièces cassables et avalables.
- Ne pas exposer le modèle à un ensoleillement direct, à de fortes variations de température ou à un taux d'humidité important.

2. Information importante

- La notice d'utilisation et l'emballage font partie intégrante du produit ; ils doivent donc être conservés et, le cas échéant, transmis avec le produit.
- Seules des personnes adultes sont habilitées pour l'entretien, la maintenance et les réparations.
- Pour toute réparation ou remplacement de pièces, adressez-vous à votre détaillant-spécialiste Märklin.

3. Fonctionnement

- Cette voiture est pré-équipée pour l'installation de l'éclairage intérieur réf. 7330.
- Lors de l'utilisation de l'attelage conducteur de courant réf. 72020, les différentes voitures d'une rame peuvent être alimentées en courant via un frotteur commun.

4. Symboles et signification



Indique le respect de toutes les exigences élémentaires sanitaires et de sécurité. (EU/UK)

1. Veiligheidsvoorschriften

- **OPGEPAST!** Niet geschikt voor kinderen jonger dan 3 jaar. Functionele scherpe kanten en punten. Gevaar op verstikking door kleine delen die kunnen afbreken of worden ingeslikt.
- Stel het model niet bloot aan in directe zonnestraling, sterke temperatuurwisselingen of hoge luchtvochtigheid.

2. Belangrijke aanwijzing

- De gebruiksaanwijzing en de verpakking zijn een bestanddeel van het product en dienen derhalve bewaard en meegeleverd te worden bij het doorgeven van het product.
- Onderhoud, herstellingen en reparaties mogen alleen door volwassenen uitgevoerd worden.
- Voor reparatie of onderdelen kunt u zich tot uw Märklin handelaar wenden.

3. Functies

- Dit rijtuig is voorbereid voor het inbouwen van de binnenverlichting 7330.
- Bij het gebruik van de stroomvoerende koppeling 72020 kunnen meerdere rijtuigen in de trein via een gemeenschappelijke sleper van stroom voorzien worden.

4. Symbolen en hun betekenis



geeft aan dat het produkt aan alle veiligheid- en gezondheidsvoorschriften voldoet. (EU/UK)

1. Aviso de seguridad

- **¡ATENCIÓN!** No es adecuado para niños menores de 3 años. Esquinas y puntas afiladas condicionadas a la función. Peligro de asfixia a causa de piezas pequeñas que pueden romperse y tragarse.
- No exponer el modelo en miniatura a la radiación solar directa, a oscilaciones fuertes de temperatura o a una humedad del aire elevada.

2. Notas importantes

- Las instrucciones de empleo y el embalaje forman parte íntegra del producto y, por este motivo, deben guardarse y entregarse junto con el producto en el caso de venderlo o transmitirlo a otro.
- El mantenimiento, la conservación y las reparaciones deben ser realizadas siempre por adultos.
- Para reparaciones o recambios contacte con su proveedor Märklin especializado.

3. Funciones

- Este coche está preparado para la integración de la iluminación interior 7330.
- Si se utiliza el enganche portacorriente 72020, a través de un único patín puede alimentarse corriente a varios coches que circulen en convoy.

4. Símbolos y su significado



Indica el cumplimiento de todos los requisitos fundamentales en materia de seguridad y salud. (EU/UK)

1. Avvertenze per la sicurezza

- **AVVERTENZA!** Non adatto ai bambini sotto i 3 anni. Per motivi funzionali i bordi e le punte sono spigolosi. Pericolo di asfissia, poiché le parti piccole e spezzabili potrebbero essere ingerite.
- Non esponete tale modello ad alcun irraggiamento solare diretto, a forti escursioni di temperatura oppure a elevata umidità dell'aria.

2. Avvertenze importanti

- Le istruzioni di impiego e l'imballaggio costituiscono un componente sostanziale del prodotto e devono pertanto venire conservati nonché consegnati insieme in caso di ulteriore cessione del prodotto.
- Manutenzione, tenuta in efficienza e riparazioni possono venire eseguite soltanto da parte di adulti.
- Per le riparazioni o le parti di ricambio, contrattare il rivenditore Märklin.

3. Funzioni

- Questa carrozza è predisposta per l'installazione dell'illuminazione interna 7330.
- In caso di impiego dell'aggancio conduttore di corrente 72020, numerose carrozze che viaggiano nella composizione possono venire alimentate dalla corrente mediante un solo pattino in comune.

4. Simboli e significato



Indica la conformità a tutti i fondamentali requisiti di sicurezza e di sanità. (EU/UK)

1. Säkerhetsanvisningar

- **WARNING!** Ej lämplig för barn under 3 år. Funktionsbetingade vassa kanter och spetsar. Kvävningrisk på grund av smådelar som kann lossna.
- Modellen får inte utsättas för direkt solljus, häftiga temperaturväxlingar eller hög luftfuktighet.

2. Viktig information

- Bruksanvisningen och förpackningen är en del av produkten och måste därför sparas och alltid medfölja produkten.
- Underhåll, service och reparationer får endast utföras av vuxna personer.
- Kontakta din Märklinfackhandlare för reparationer och reservdelar.

3. Funktioner

- Dessa vagnar är förberedda för inbyggnad av vagnsbelysning 7330.
- Genom att använda strömledande koppel, 72020, kan flera sammankopplade vagnar få vagnsbelysningarnas strömförsörjning från en enda, gemensam släpsko.

4. Symboler och vad de betyder



Visar produkternas alla egenskaper ur säkerhetssynpunkt och alla hälsorisker vid användandet. (EU/UK)

1. Vink om sikkerhed

- **ADVARSEL!** Ikke egnet til børn under 3 år. Skarpe kanter og spidser pga. funktionen. Kvælningsfare pga. små dele, der kan brække af og sluges.
- Modellen må ikke udsættes for direkte sollys, store temperaturudsving eller høj luftfugtighed.

2. Vigtige bemærkninger

- Betjeningsvejledning og emballage hører til produktet og skal derfor gemmes og medfølge, hvis produktet gives videre til andre.
- Service, vedligeholdelse og reparationer må kun udføres af voksne.
- For reparation eller reservedele bedes De henvende Dem til Deres Märklinforhandler.

3. Funktioner

- Denne vogn er forberedt til montering af indvendig belysning 7330.
- Ved anvendelse af den strømførende kobling 72020 kan flere vogne, der er koblet sammen, forsynes med strøm via en fælles sløjfe.

4. Symboler og betydning



iviser overholdelsen af alle grundlæggende sikkerheds og sundhedskrav. (EU/UK)

Die Puffer sind in der Länge verstellbar. Mit verkürzten Puffern fahren die Wagen auch im direkten Gegenbogen im Normalkreis mit dem Radius 360 mm.

The buffers are adjustable in length. With shortened buffers the cars can also be run on direct S curves in the standard circle with the radius of 360 mm (1'2-1/8").

Les tampons peuvent être réglés en longueur. En cas de réglage court, les véhicules peuvent passer directement dans une contre-courbe construite avec des voies courbes normales de rayons 360 mm.

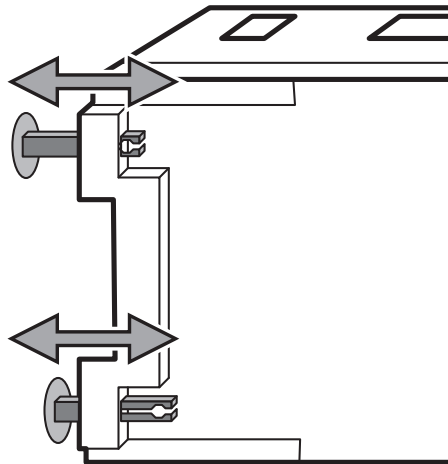
De buffers zijn in de lengte verstelbaar. Med verkorte buffers rijden de wagons ook in een direkte tegenboog in een cirkel met een straat van 360 mm.

Se puede cambiar la longitud de los topes. Con los topes a corta distancia los vagones pueden circular en contracurvas del arco normal de radio de 360 mm.

I respingenti sono regolabili in lunghezza. Con i respingenti accorciati le carrozze circolano anche su sequenze di controcureve del cerchio normale con il raggio di 360 mm.

Buffertarna är ställbara. Med korta buffertar kan normalkopplade vagnar framföras även i normal-kretsen ($r = 360$ mm).

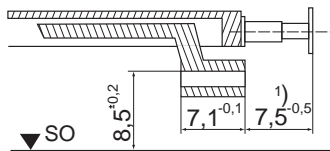
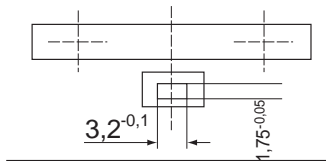
Pufferne er indstillelige i længden. Med forkortede puffere kører vognene også i direkte modsatkurve i normalkredsen med radius 360 mm.



Normen Europäischer Modellbahnen

Aufnahme für austauschbare Kupplungsköpfe in Nenngrösse H0

NEM
362



- Kompatibel mit Märklin-Standard-Kupplungen (7203) sowie Normkupplungen entsprechend NEM 360 / NEM 362.
- Compatible with Märklin standard couplers (7203) as well as standard couplers adhering to the NEM 360 / NEM 362 standards.
- Compatible avec attelages standard Märklin (7203) ainsi qu'attelages conformes aux normes NEM 360 / NEM 362.
- Kompatibel met de Märklin-standaardkoppeling (7203) alsmede met de normkoppelingen volgens NEM 360 / NEM 362.
- Compatible con los enganches estándar de Märklin (7203) así como con los enganches normalizados conformes a NEM 360 / NEM 362.
- Compatibile con gli agganci normali Märklin (7203) nonché con gli agganci unificati corrispondenti a norme NEM 360 / NEM 362.
- Kompatibla med Märklin standard koppel (7203) samt med normkoppel motsvarande NEM 360 / NEM 362.
- Kompatibel med Märklin-standardkoblinger (7203) samt normkoblinger ifølge NEM 360 / NEM 362.

Gebr. Märklin & Cie. GmbH
Stuttgarter Straße 55 - 57
73033 Göppingen
Germany
www.maerklin.com



267275/0123/Sc4Ef
Änderungen vorbehalten
© Gebr. Märklin & Cie. GmbH