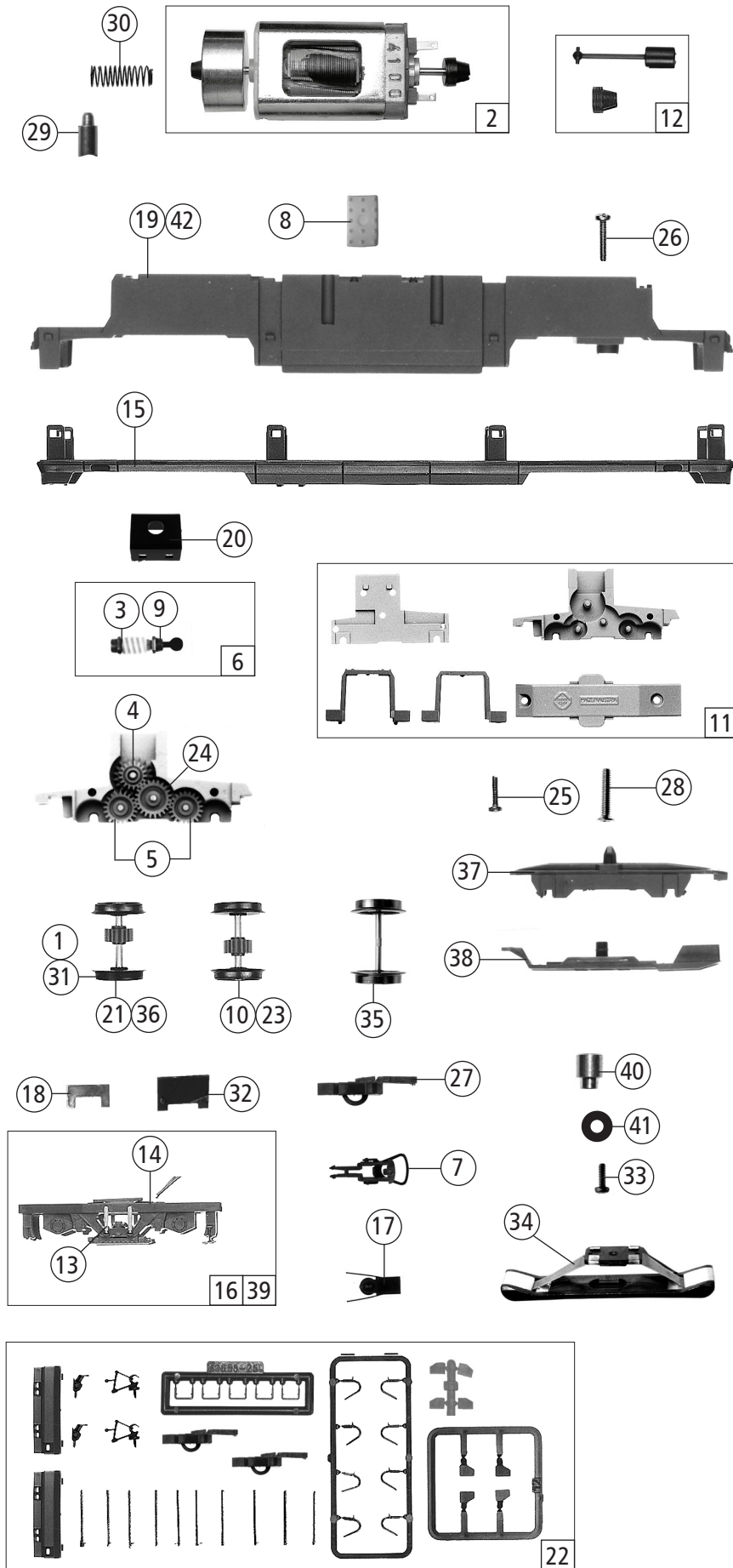


Pos. Nr. Pos.no.	Beschreibung Description	Art.-Nr. Art.no.	Preisgruppe Price bracket
73272	BLS Re 465	=	
73273		=	🔊
79273		~	🔊
1	Stromabnehmer Pantograph	85262	18
2	GF-Schraube M2x5 mm Self-tapping screw M2x5	114966	3
3	Platine kpl. m. LED-Platine PCB ass. with LED-PCB	138482	28
4	Zurüstbeutel Schleiferstücke Bag with accessories	95961	9
5	Kontaktfeder Contact spring	116812	3
6	Dachboden Attic	100071	3
7	Dachdeckel Roof cover	100072	3
8	TS-Scheinwerfer und Lichtleiter LED Part set headlight and LED light conductor	126670	10
9	TS - Isolator Part set of isolator	100076	8
10	Führerstand Drivers cab	100078	6
11	Lichtabdeckung Light cover	100079	3
12	Spitzenlichthülse Front light tube	100081	3
13	Funkantenne Aerial	123614	3
14	Trittblech Treadle	100083	3
15	Puffer eckig links Rectangular buffer left	100086	3
16	Puffer eckig rechts Rectangular buffer right	100087	3
17	Brückenstecker Connector	133241	10
18	Lichtschutz Light protection	101812	6
19	TS-Fenster bedruckt Part set window printed	126669	10
20	Schraube M1,6x5 mm Screw M1,6x5	110008	3
21	Lokführer Loco driver	110407	6
22	Gehäuse kpl. Betr.Nr.91 85 4465 018-0 Body ass. no. 91 85 4465 018-0	139145	33
23	TS-Lichtabdeckung Part set light cover	126664	6
24	Hupe Horn	101656	3
25	LED-Platine LED PCB	134404	15
Sound			
26	Sounddecoder Sound-decoder	129000	39
27	Platine kpl. m. LED-Platine PCB ass. with LED-PCB	138499	32
28	Lautsprecher Loudspeaker	129524	16
29	Lautsprecherbox eckig Loudspeaker box rectangular	135926	4

Änderungen in Konstruktion und Ausführung vorbehalten
We reserve the right to change the construction and specification



Pos. Nr. Pos.no.	Beschreibung Description	Art.-Nr. Art.no.	Preisgruppe Price bracket
73272	BLS Re 465	=	
73273		=	🔊
79273		~	🔊
1	Haftreifensatz 10Stk. 12,5-13,8mm Set with traction tyres 10pieces 12,5-13,8	40066	--
2	Motor Motor	85086	28
3	Beilagscheibe Washer	86108	3
4	Schnecken Zahnrad Z=17/19 Worm gear wheel Z=17/19	86413	5
5	Zahnrad Z=21 G/M=0,4 Gear wheel Z=21 G/M=0,4	86414	3
6	Schneckensatz mit Kardankugel Set of worm gear incl. cardan ball	86877	13
7	Standardkupplung Standard coupling	89246	6
8	Gummibettung Rubber bedding	89728	4
9	Lager für Schneckenachse Bearing for worm gear axle	89749	6
10	Radsatz m. Zahnrad o. Haftring Wheelset w.gear wheel w/o traction tyre	90678	11
11	Getriebebesatz 5-teilig Gear set 5-parts	100070	14
12	Gelenkwelle und Kardanschale Cardan shaft and Cardan reception	100075	8
13	Stoßdämpfer Shock absorber	123613	3
14	Radkontakt Wheel contact	100090	6
15	Gehäuseunterteil Rear body framework	126661	10
16	Blende kpl. Bogie frame ass.	123612	15
17	Kupplungskammer Coupling reception	122648	4
18	Kontaktthalteplatte Contact support plate	115132	3
19	Grundrahmen Basic frame	126660	16
20	Schneckenkammerdeckel Worm gearbox cover	107095	5
21	Radsatz m. Haftreifen m. Zahnrad Wheelset w. traction tyre w. gear wheel	107408	12
22	Zurüstbeutel Bag with accessories	113644	14
23	Radsatz m. Zahnrad o. Haftreifen Wheelset w. gear wheel w/o traction tyre	107593	11
24	Zahnrad Z=23 G/M=0,4 Gear wheel Z=23 G/M=0,4	111679	3
25	GF-Schraube M2x8 mm Self-tapping screw M2x8	114923	3
26	GF-Schraube M2x12 mm Self-tapping screw M2x12	114944	3
27	Kurzkupplung - Vorentkupplung Short coupling - pre-uncoupling	115550	6
28	GF-Schraube M2x10 mm Self-tapping screw M2x10	114854	3
29	Kohlebürste Coal brush	89743	6
30	Bürstenfeder Spring	114197	3
AC-Wechselstrom			
31	Haftringsatz 10Stk. 10,3-12,4mm Set with traction tyres 10pieces 10,3-12,4	40074	---
32	Kontaktthalteplatte AC Contact support plate AC	123583	3
33	Schraube M1,6x4 mm Screw M1,6x4	85727	3
34	Schleifer Center pick-up complete	86031	14
35	Radsatz o. Haftring o. Zahnrad AC Wheelset w/o gear wheel w/o traction tyre AC	90698	10
36	Radsatz m. Haftreifen m. Zahnrad AC Wheelset w. traction tyre w. gear wheel AC	90699	11
37	Getriebe AC Gear AC	97797	8
38	Drehgestellboden AC Bogie framework AC	97798	12
39	Blende kpl. AC Bogie ass. AC	123616	15
40	Anschlußnippel Connection nipple	111116	4
41	Scheibe Washer	112681	3
42	Grundrahmen AC Basic frame AC	126671	16

Ersatzteile erhalten Sie direkt unter www.roco.cc, bei Ihrem Fachhändler oder Ihrer Landesvertretung:
Spare parts can be ordered directly at www.roco.cc and from your local dealer or country representative.