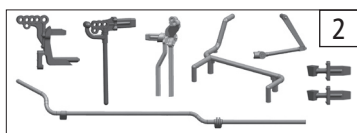
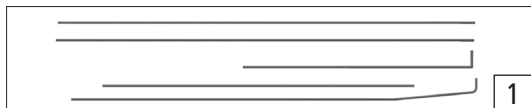
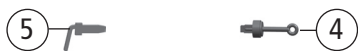
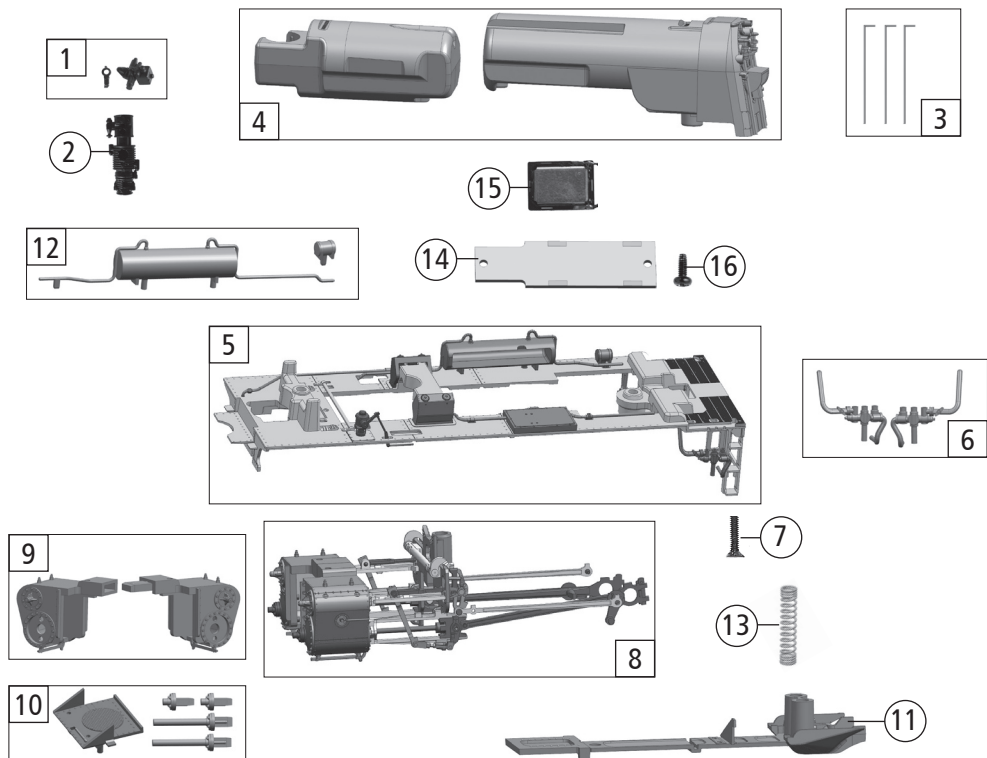


Pos. Nr. Pos.no. Position	Beschreibung Description Désignation	Art.-Nr. Art.no. Réf.	Preisgruppe Price bracket Catég. de pr.
1	Kessel kpl. Betr.Nr. 38 4112 / Boiler ass. 38 4112 / Chaudière compléter 38 4112	137064	37
2	Führerhaus komplett / Drivers cab assembly / Cabine compléter	137065	20
3	TS - Rauchfang... / Part set chimney ... / Jeu de hotte...	133568	9
4	Domring / Dome ring / Anneaux	135739	10
5	Ventil / Valve / Vanne	122717	6
6	Ventil / Valve / Vanne	121869	4
7	Lokpfeife / Loco whistle / Sifflet de la locomotive	122727	6
8	TS - Pumpenleitungen / Part set pump lines / Jeu de lignes	137048	6
9	TS - Leitungen / Part set lines / Jeu de lignes	135743	6
10	TS - Rauchkammertür,.. / Part set Smoke chamber door, / Jeu de fumée porte de la chambre..	137070	11
11	TS - Leitungen / Part set lines / Jeu de lignes	133578	15
12	TS - Fenster, Lichtleiter / Part set window, light tranmission bar / Jeu de fenetre, fibre optique	136714	11
13	Kesselgriff / Boiler handrail / Commande de la chaudière	135737	8

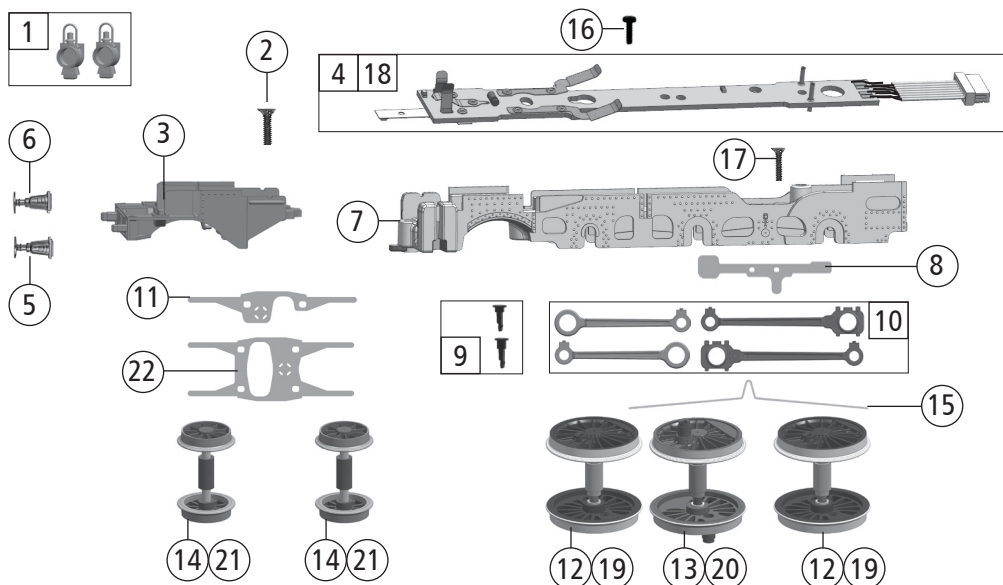


Pos. Nr. Pos.no. Position	Beschreibung Description Désignation	Art.-Nr. Art.no. Réf.	Preisgruppe Price bracket Catég. de pr.
1	Steuerleitungen / Control lines / Les lignes de commande	133617	8
2	TS - Hebel,... / Part set lever,... / Jeu de levier...	133580	9
3	Tachuantrieb / Speedometer drive / Lecteur de compteur de vitesse	137067	5
4	Schornsteinöse / Chimney eyelet / Cheminée oeillet	133619	6
5	Verschlusshebel / Locking lever / Levier de verrouillage	133616	10
6	Kesselleitung / Boiler line / Tuyau de la chaudière	137071	5
7	Kesselleitung / Boiler line / Tuyau de la chaudière	137072	5



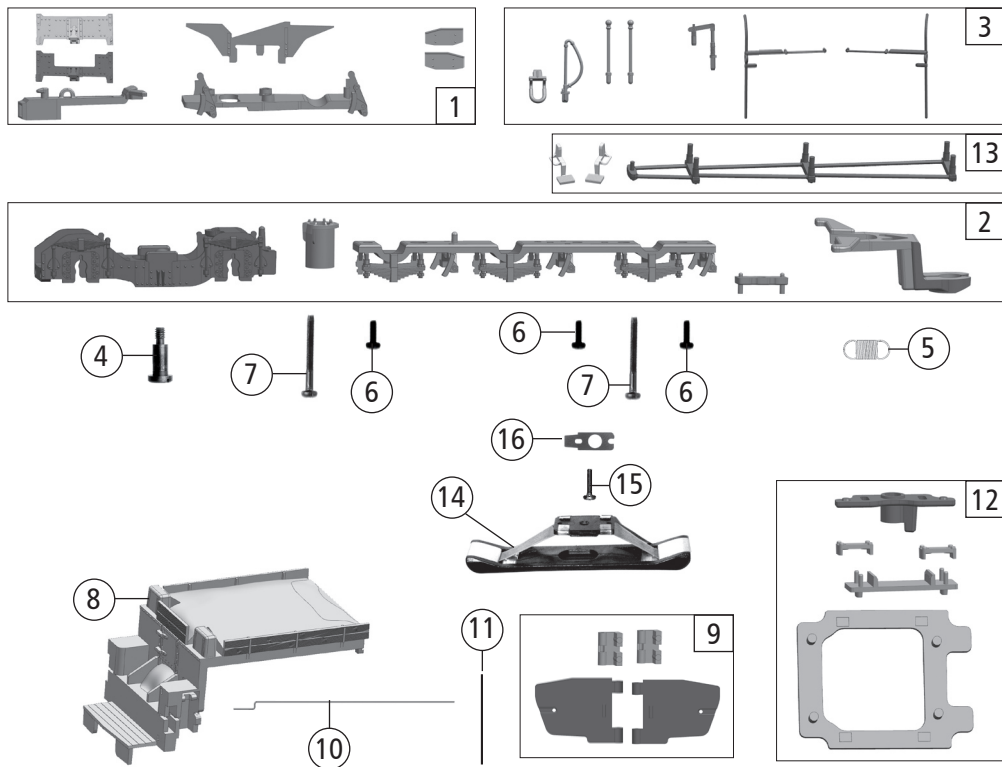
Pos. Nr. Pos.no. Position	Beschreibung Description Désignation	Art.-Nr. Art.no. Réf.	Preisgruppe Price bracket Catég. de pr.
1	TS - Luftpumpe / Part set air pump / Jeu de la pompe à air	122730	6
2	Luftpumpe / Air pump / La pompe à air	122731	4
3	Stellhebel / Lever / Levier	133618	5
4	TS - Kesselgewicht... / Part set weight... / Jeu de poids de la chaudière	135738	14
5	Umlauf komplett / Running board assembly / Assemblage de la carte en cours d'exécution	137066	23
6	TS - Injektoren / Part set injectors / Jeu de injecteurs	137068	8
7	SK-Schraube M2x8 / SK-Screw M2x8 / SK-Vis M2x8	120189	3
8	Steuerung komplett / Steering assembly / Remplissez le contrôle	137049	27
9	TS - Zylinderblock / Part set cylinder block / Le bloc-cylindres	133937	10
10	TS - Kolbenschutzrohr... / Part set piston protection tube / Jeu de tube de protection du piston	135719	8
11	Abdeckung / Cover / Couvrir	133564	8
12	TS - Luftkessel / Part set air boiler / Jeu de air réservoir	135744	5
Sound			
13	Kontaktfeder / Contact spring / Ressort de contact	116876	3
14	Lautsprecherplatte / Printed circuit for loud speaker / Conseil pour les haut-parleurs	133613	11
15	Lautsprecher / Loudspeaker / Haut-parleur	129524	16
16	GF-Schraube M1,6x4 / GF-Screw M1,6x4 / GF-Vis M1,6x4	114850	3

Symbolische Darstellung
Symbolic illustration
Illustration figurative



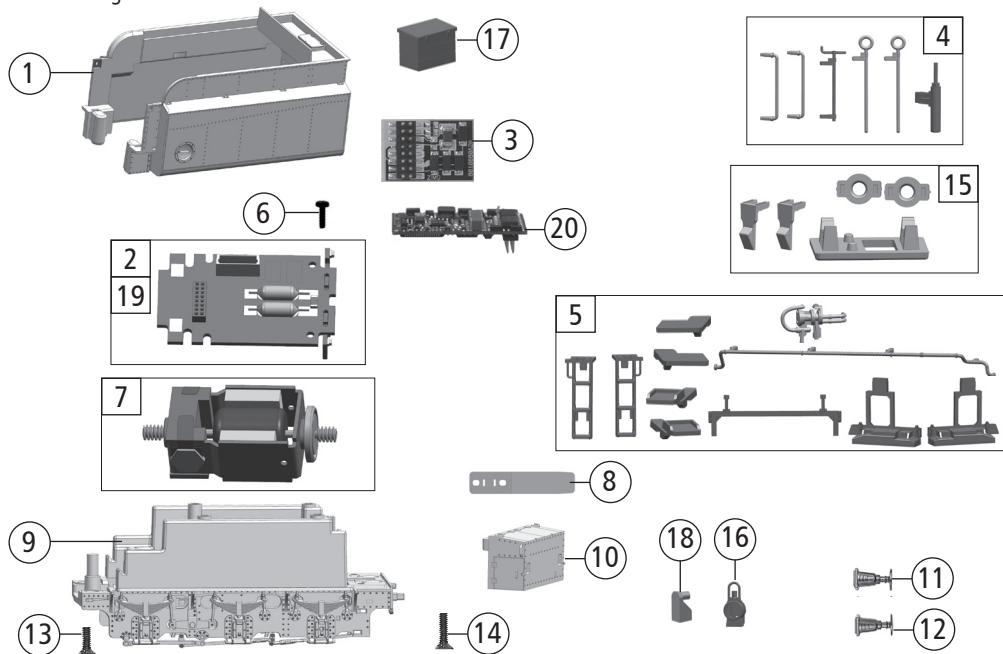
Pos. Nr. Pos.no. Position	Beschreibung Description Désignation	Art.-Nr. Art.no. Réf.	Preisgruppe Price bracket Catég. de pr.
1	Loklampen / Loco lamps / Lampe de locomotive	113595	6
2	SK-Schraube M2x5 / SK-Screw M2x5 / SK-Vis M2x5	115205	3
3	Pufferbohle / Buffer beams / Butoirs	137043	7
4	Lok-Radkontaktplatine / Loco wheel-contact printed circuit / Roue de loco circuit de contact	133958	26
5	Puffer flach / Buffer flat / Tampon plat	109268	5
6	Puffer gewölbt / Buffer vaulted / Tampon incurvée	109269	5
7	Lokgrundrahmen / Loco main frame / Loco châssis	137047	16
8	Radkontakt / Wheel contact/ Contact roue	133602	6
9	TS-Kuppelbolzen / Part set pin / Jeu de chaume	133981	6
10	TS-Kuppelstangen / Part set coupling rods / Jeu de barres d'accouplement	135723	12
11	Vorlaufradkontakt / Wheel contact / Contacter inducteur	133601	6
12	Kuppelradsatz / Wheelset / Roues	135724	18
13	Treibradsatz / Wheelset / Roues	135725	18
14	Vorlaufradsatz / Wheelset / Roues	110452	14
15	Achsfeder / Axle spring / Ressort de l'essieu	133597	4
16	GF-Schraube M1,6x4 / GF-Screw M1,6x4 / GF-Vis M1,6x4	114850	3
17	SK-Schraube M1,6x7 / SK-Screw M1,6x7 / SK-Vis M1,6x7	116493	3
AC-Wechselstrom			
18	Lok-Radkontaktplatine / Loco wheel-contact printed circuit / Roue de loco circuit de contact	133989	26
19	Kuppelradsatz / Wheelset / Roues	135748	18
20	Treibradsatz / Wheelset / Roues	135749	18
21	Vorlaufradsatz / Wheelset / Roues	135750	17
22	Vorlaufradkontakt / Wheel contact / Contacter inducteur	133628	6

Symbolische Darstellung
Symbolic illustration
Illustration figurative



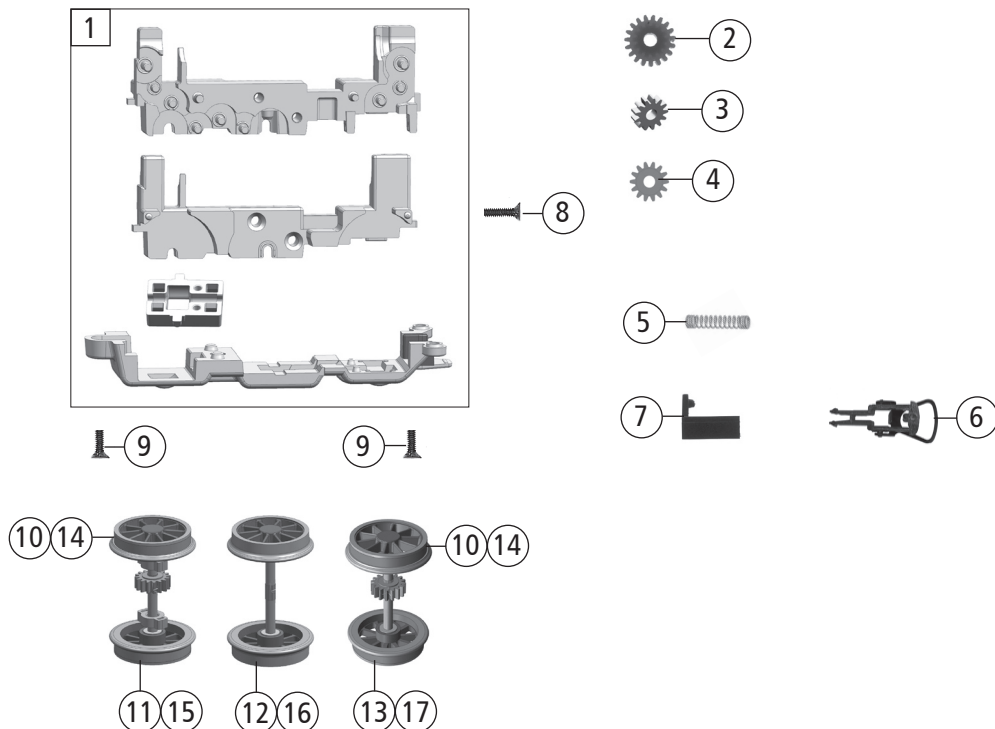
Pos. Nr. Pos.no. Position	Beschreibung Description Désignation	Art.-Nr. Art.no. Réf.	Preisgruppe Price bracket Catég. de pr.
1	TS - Stützen,... / Part set support,... /Jeu de soutien,...	137050	7
2	TS - Lokboden,... / Part set loco bottom,... / Jeu de base de locomotive,...	137044	7
3	TS - Griffstangen,... / Part set handrails,... / Jeu de guidon,...	133576	13
4	Ansatzschraube / Screw / Vis	133797	5
5	Zugfeder / Spring / Tension	86249	3
6	GF-Schraube M1,6x4 / GF-Screw M1,6x4 / GF-Vis M1,6x4	114850	3
7	GF-Schraube M2x18 / GF-Screw M2x18 / GF-Vis M2x18	115062	3
8	Kohleaufsatz lackiert / Coal part coated / Charbon laqué	137059	18
9	TS - Tendertür,... / Part set tender door,... / Jeu de tender porte,...	133571	9
10	Türfeder / Door spring / ressort de la porte	133604	6
11	Drahtstift / Pin / Pin fil	110641	4
12	TS - Kontakthalter,... / Part set contact holder,... / Jeu de titulaire de contact	137042	8
13	TS - Bremsgestänge,... / Part set brake linkage / Jeu de Timonerie de frein	137045	10
AC-Wechselstrom			
14	Schleifer / Slider / Moulin	86031	14
15	GF-Schraube M1,6x8 / GF-Screw M1,6x8 / GF-Vis M1,6x8	115037	3
16	Schleiferauflagekontakt / Slider contact /Moulin contacter	115560	5

Symbolische Darstellung
Symbolic Illustration
Illustration figurative

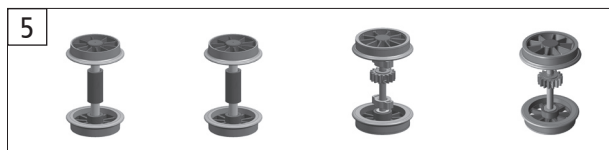
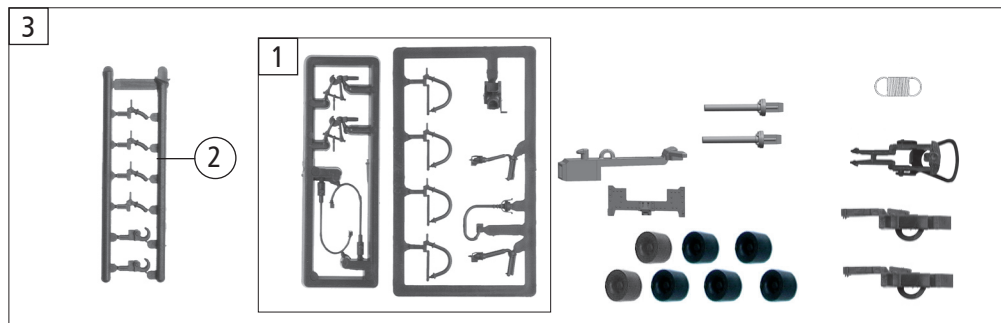


Pos. Nr. Pos.no. Position	Beschreibung Description Désignation	Art.-Nr. Art.no. Réf.	Preisgruppe Price bracket Catég. de pr.
1	Tendergehäuse / Tender body / Tender logement	137052	18
2	Tenderplatine komplett / Printed circuit assembly for tender / Circuit imprimé	134102	19
3	Brückenstecker 16 Plux / Connector 16plux / Cavalier 16Plux	129630	10
4	TS - Handgriff,... / Part set handrail,... / Jeu de manipuler	133573	8
5	TS - Leiter,... / Part set ladder,... / Jeu de échelle	137051	10
6	GF-Schraube M1,6x4 / GF-Screw M1,6x4 / GF-Vis M1,6x4	114850	3
7	Motor / Motor / Moteur	133609	28
8	Radkontakt / Wheel contact/ Contact roue	133608	6
9	Tendergrundrahmen / Tender main frame / Tender bâti de base	137056	13
10	Werkzeugkasten / Toolbox / Boîte à outils	137055	12
11	Puffer flach / Buffer flat / Tampon plat	109268	5
12	Puffer gewölbt / Buffer vaulted / Tampon incurvée	109269	5
13	SK-Schraube M1,6x5 / SK-Screw M1,6x5 / SK-Vis M1,6x5	115317	3
14	SK-Schraube M1,6x8 / SK-Screw M1,6x8 / SK-Vis M1,6x8	115655	3
15	Teilesatz / Part set / Jeu de	137058	6
16	Tenderlampe / Tender lamp / Lampe de tender	137053	5
17	Spind klein / Small locker / Petit casier	137032	4
18	Lichtleiter / Light tranmission bar / Fibre optique	137054	4
Sound			
19	Tenderplatine komplett / Printed circuit assembly for tender / Circuit imprimé	133963	19
20	Sounddecoder / Sounddecoder / Décodeur de sonore	129300	39

Symbolische Darstellung
Symbolic illustration
Illustration figurative

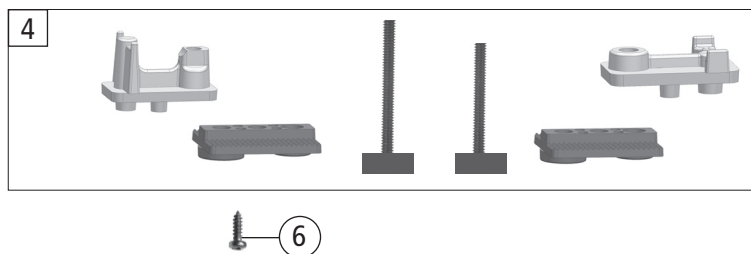


Pos. Nr. Pos.no. Position	Beschreibung Description Désignation	Art.-Nr. Art.no. Réf.	Preisgruppe Price bracket Catég. de pr.
1	Getriebeatz 4tlg. / Gear set 4-parts / Engrenage set 4 pcs.	137057	18
2	Schneckenrad doppelt / Worm gear doubled / Réducteur à deux reprises	86400	4
3	Zahnrad Z=13 / Gear Z=13 / équipement Z=13	86518	3
4	Zahnrad Z=14 / Gear Z=14 / équipement Z=14	133605	6
5	Druckfeder / Compression spring / Le ressort de compression	110690	4
6	Standardkupplung / Standard coupling / Couplage standard	89246	6
7	Tenderdeichsel / Tender drawbar / Tendre arbre	137063	8
8	SK-Schraube M1,6x8 / SK-Screw M1,6x8 / SK-Vis M1,6x8	115655	3
9	SK-Schraube M1,6x5 / SK-Screw M1,6x5 / SK-Vis M1,6x5	115317	3
10	Haftrings.10stk.10,5-13,5mm / Set w. traction tiers 10pcs / Ensemble d'anneau de liaison 10 pcs	133238	10
11	Tenderradsatz m. HR m.ZR / Wheelset w. traction tiers w. gear / Engrenages offres	137060	18
12	Tenderradsatz o.HR o.ZR / Wheelset without traction tiers/gear / Frontière engrenages	137061	17
13	Tenderradsatz m. HR m.ZR / Wheelset w. traction tiers w. gear / Engrenages offres	137062	18
AC-Wechselstrom			
14	Haftrings.10stk.10,3-12,4mm / Set w. traction tiers 10pcs / Ensemble d'anneau de liaison 10 pcs	40074	---
15	Tenderradsatz m. HR m.ZR / Wheelset w. traction tiers w. gear / Engrenages offres	137075	18
16	Tenderradsatz o.HR o.ZR / Wheelset without traction tiers/gear / Frontière engrenages	137076	17
17	Tenderradsatz m. HR m.ZR / Wheelset w. traction tiers w. gear / Engrenages offres	137077	18



7 o. Abb. / no ill.
 Glasbox Oberteil
 Glass box upper part
 Boîte de verre partie supérieure

8 o. Abb. / no ill.
 Box Unterteil
 Box bottom
 Fond de boîte



Pos. Nr. Pos.no. Position	Beschreibung Description Désignation	Art.-Nr. Art.no. Réf.	Preisgruppe Price bracket Catég. de pr.
1	Steckteilesatz / Part set / Jeu de	108322	7
2	Steckteilesatz / Part set / Jeu de	107808	4
3	Zurüstbeutel / Bag with accessories / Sac avec	137073	12
4	TS-Verpackung / Part set packaging / Jeu de conditionnement	96317	10
5	TS-Austauschradsatz / Part set replacement wheelset / Jeu de roues de remplacement	134317	28
6	Schraube 2,2x6,5 / Screw 2,2x6,5 / Vis 2,2x6,5	111304	3
7	Glasbox Oberteil / Glass box upper part / Boîte de verre partie supérieure	96233	11
8	Box Unterteil / Box bottom / Fond de boîte	96232	11