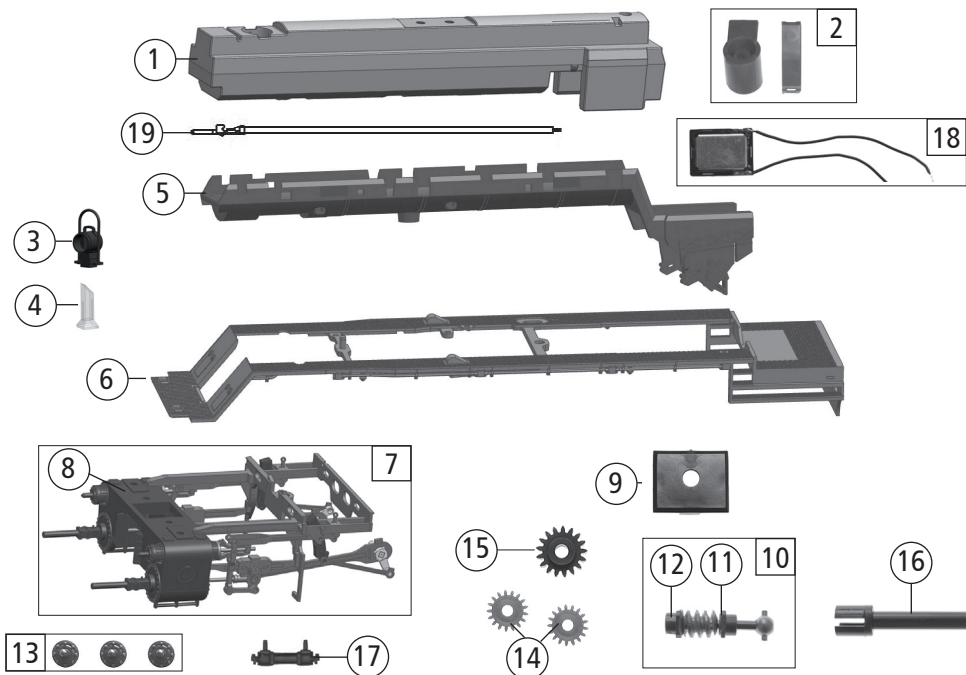


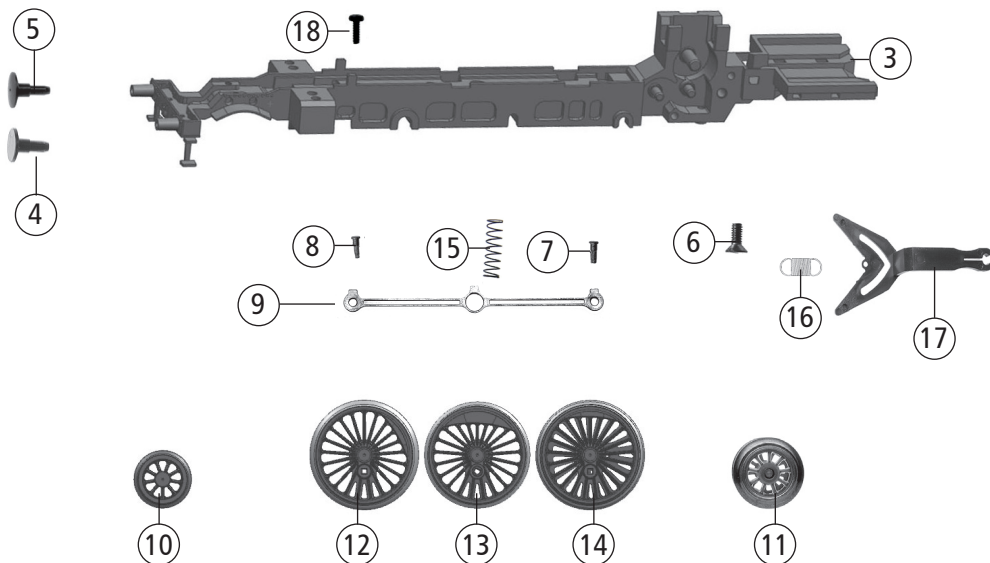
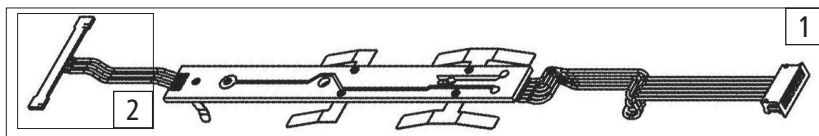
Pos. Nr. Pos.no. Position	Beschreibung Description Désignation	Art.-Nr. Art.no. Réf.	Preisgruppe Price bracket Catég. de pr.
1	GF-Schraube M2x5 / GF-Screw M2x5 / GF-Vis M2x5	114966	3
2	TS - Fenster + Lichtleiter / Part set window a. lens / Jeu de fenêtre, fibre optique	100677	9
3	Ölkanne / Oilcan / Burette d'huile	92453	4
4	TS - Generator, Ventile / Part set generator, valves / Jeu de générateur, vanne	100678	13
5	Generatorleitungen / Generator lines / Générateur lignes	108329	10
6	Signalhalter / Signal-holder / Signal porteur	124983	8
7	Kessel kpl. / Boiler ass. / Chaudière complète	128642	36
8	TS-Rohre / Part set pipes / Jeu de tuyau	134521	12
9	Führerhaus bedruckt / Drivers cab printed / Cabine imprimés	134519	20
10	Windleitblech links u. rechts / Wind guide left a. right / Scuttle panneau sur la gauche et à droite	134518	10
11	TS-Leitungen / Part set lines / Jeu de lignes	134522	10
12	TS-Drahtstangen / Part set wire rods / Jeu de tiges métalliques	134523	11
13	Griff / Handle / traiter	134524	5
14	Kesselrohr / Boiler pipe / Tubes de chaudière	100146	9
15	TS-Kessel / Part set boiler / Jeu de chaudière	133304	12
16	Dachfenster / Roof window / Lucarne	109495	4

Symbolische Darstellung
Symbolic illustration
Illustration figurative



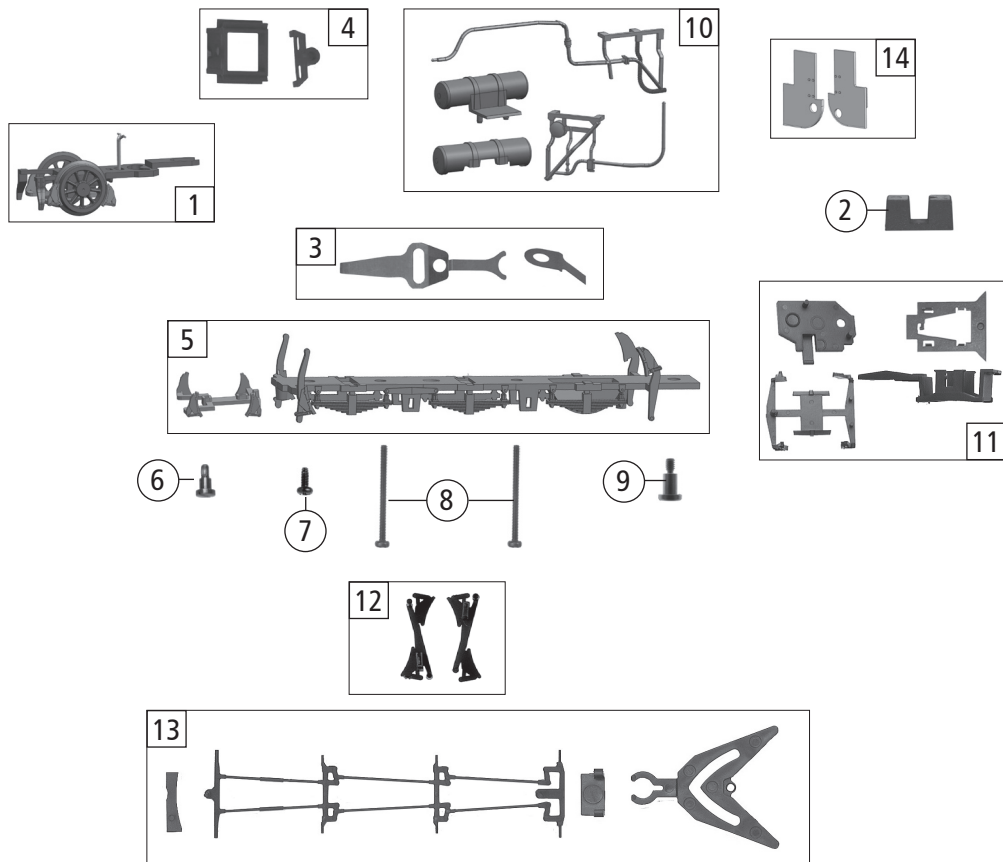
Pos. Nr. Pos.no. Position	Beschreibung Description Désignation	Art.-Nr. Art.no. Réf.	Preisgruppe Price bracket Catég. de pr.
1	Kesselgewicht / Boiler weight / Poids de la chaudière	133327	8
2	TS-Seuthehalter u. Klemme / Part set seuthe holder a. clip / Titulaire Seuthe et pince	132318	9
3	Lok Lampe kpl. / Loco lamp ass. / Lampe de locomotive	100682	7
4	Lichtleiter Lok / Light transmission bar / Fibre optique	133323	4
5	Kesselboden / Boiler bottom / Fond de la chaudière	134520	10
6	Umlaufblech / Running board / En cours d'exécution plaque	134526	12
7	Steuerung kpl. / Steering ass. / Remplissez le contrôle	134515	36
8	Zylinderblock / Cylinder block / Le bloc-cylindres	134516	12
9	Schneckendeckel / Worm cover / Couvrir de escargot	111987	4
10	Schneckensatz / Worm set / Jeu de escargot	86793	13
11	Beilagscheibe / Washer / Rondelle	86108	3
12	Schneckenachslager / Bearing for worm axle / Essieu	89749	6
13	TS-Schiebereinsatz / Slide insert / Insérer une diapositive	92420	3
14	Zahnrad Z=17 / Gear Z=17 / Equipement Z=17	86418	5
15	Schneckenzahnrad doppelt / Worm gear doubled / Réducteur à deux reprises	86490	5
16	Kardanhülse / Cardan sleeve / Cardan douille	124974	5
17	Druckausgleicher / Pressure suppressors / Les supprimeurs de pression	136679	3
Sound			
18	Lautsprecher / Loudspeaker / Haut-parleur	129524	16
19	Kontaktstift / Contact pin / Broche de contact	134527	4

Symbolische Darstellung
 Symbolic illustration
 Illustration figurative



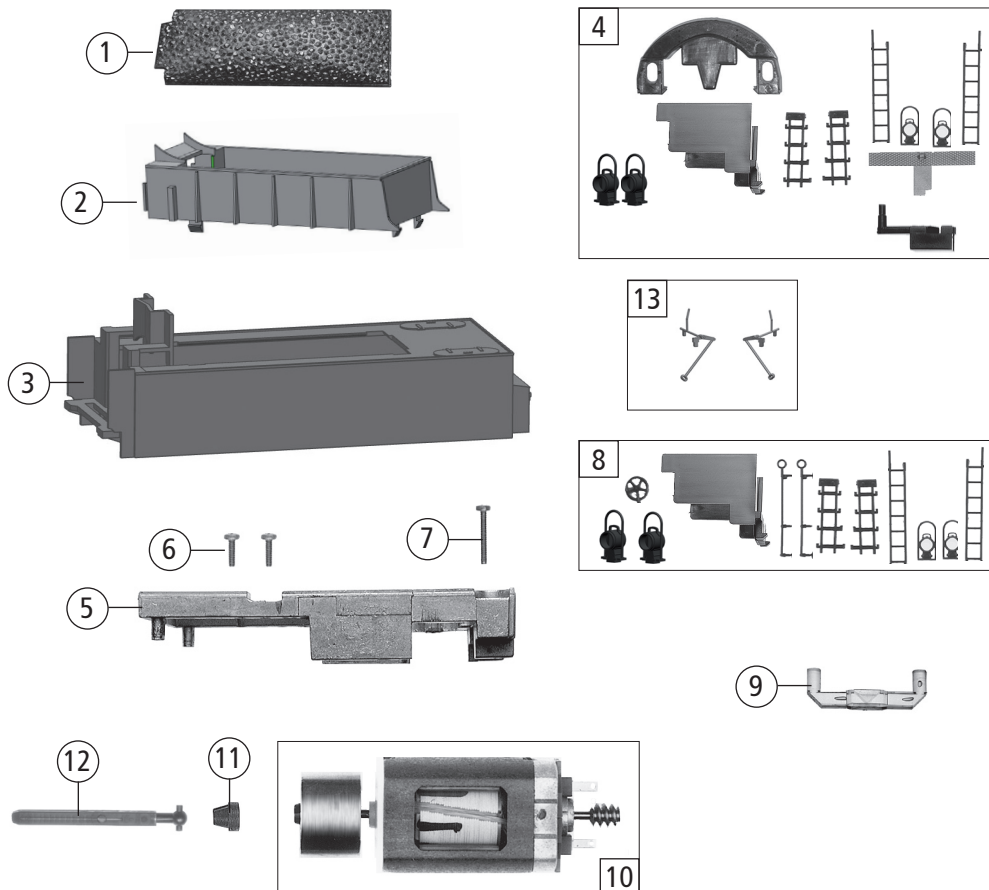
Pos. Nr. Pos.no. Position	Beschreibung Description Désignation	Art.-Nr. Art.no. Réf.	Preisgruppe Price bracket Catég. de pr.
1	Lokplatine kpl. mit LED Platine / Printed circuit ass. w. LED printed circuit / La cpl. carte principale avec LED	133313	24
2	LED Platine / LED printed circuit / LED conseil d'administration	133332	14
3	Lokgrundrahmen / Loco main frame / Loc châssis de base	134514	16
4	Puffer flach / Buffer flat / Tampon plat	88502	5
5	Puffer gewölbt / Buffer vaulted / Tampon voûtée	88503	5
6	SK-Schraube M2x4 / SK-Screw M2x4 / SK-Vis M2x4	115541	3
7	Bolzen / Bolt / Boulonner	111218	3
8	Bolzen 3,85 / Bolt 3,85 / Boulonner 3,85	133315	3
9	Kuppelstange / Drawbar / La barre d'accouplement	133316	7
10	Vorlaufradsatz / Pilot wheelset / Roue set	112017	9
11	Nachlaufradsatz / Tail wheelset / Roue set	112018	9
12	Kuppelradsatz / Wheelset / Roue Dôme	112716	12
13	Treibradsatz / Wheelset / Ensemble des pneus Drift	133308	12
14	Kuppelradsatz / Wheelset / Roue Dôme	112717	12
15	Druckfeder / Spring / Ressort de compression	110690	4
16	Zugfeder / Spring / Tension	86208	3
17	Lok-Tender Kupplung / Loco-tender coupler / Loco-tender couplage	112001	8
18	GF-Schraube M1,6x4 / GF-Screw M1,6x4 / GF-Vis M1,6x4	114850	3

Symbolische Darstellung
Symbolic illustration
Illustration figurative



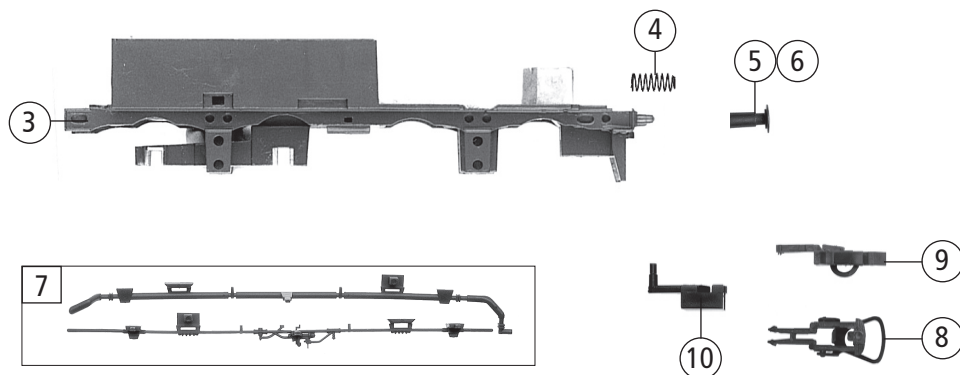
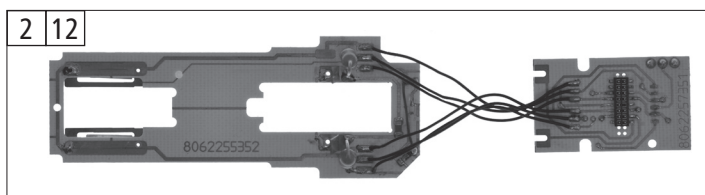
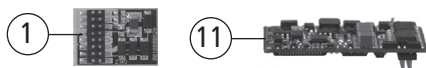
Pos. Nr. Pos.no. Position	Beschreibung Description Désignation	Art.-Nr. Art.no. Réf.	Preisgruppe Price bracket Catég. de pr.
1	Vorlaufgestell kpl. / Lead frame completely / Diriger cadre complètement	133309	12
2	Nachlaufgewicht / Trailing weight / Tirant de l'arrière du poids	112142	4
3	Ätzzfedern / Etchingspring / Gravure de printemps	133415	7
4	TS-Stützen / Part set columns / Jeu de colonnes	133306	11
5	Lokboden, Bremsbacken / Loco bottom, Break shoes / Loco sol, mâchoires de frein	133305	10
6	FK-Schraube M2x4,5/7,5 / FK-Screw M2x4,5/7,5 / FK-Vis M2x4,5/7,5	85771	4
7	GF-Schraube M2x5 / GF-Screw M2x5 / GF-Vis M2x5	114966	3
8	GF-Schraube M2x25 / GF-Screw M2x25 / GF-Vis M2x25	115533	3
9	Ansatzschraube M2x4 / Screw M2x4 / Vis M2x4	108167	4
10	TS-Kabelabdeckung / Part set cable cover / Jeu de protection des câbles	134517	10
11	TS-Fahrwerk / Part set / Jeu de	112015	12
12	Teilesatz / Part set / Jeu de	111999	10
13	TS-Deichsel Bremsgestänge / Part set / Jeu de	133307	11
14	TS-Bleche / Part set sheets / Jeu de feuilles	134550	5

Symbolische Darstellung
Symbolic Illustration
Illustration figurative

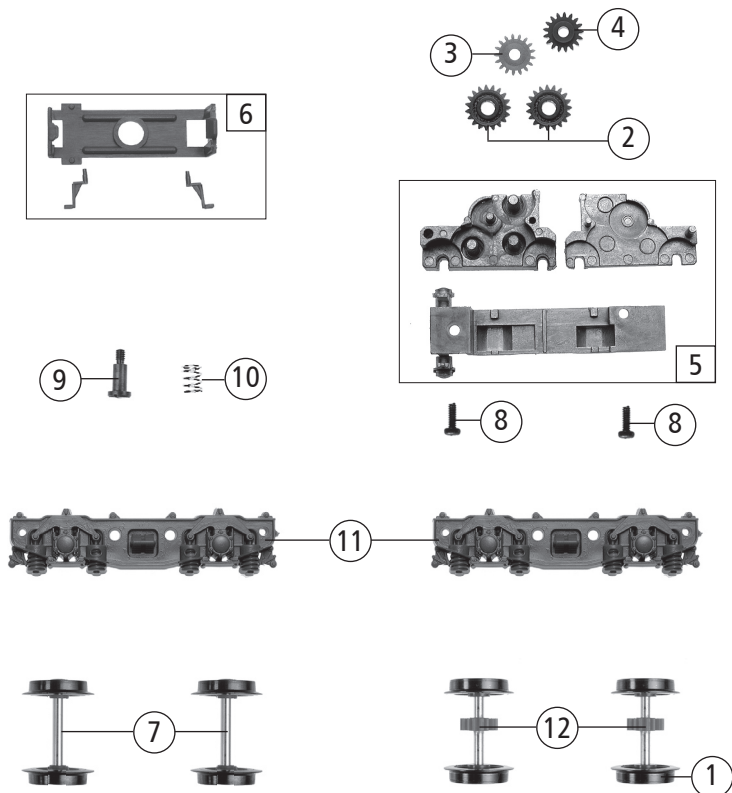


Pos. Nr. Pos.no. Position	Beschreibung Description Désignation	Art.-Nr. Art.no. Réf.	Preisgruppe Price bracket Catég. de pr.
1	Kohlegewicht / Coal weight / Poids du charbon	109868	10
2	Kohlebehälter / Coal container / Le filtre à charbon	128645	10
3	Tendergehäuse / Tender body / Boîte aux soumissions	134512	17
4	TS-Tender / Part set tender / Jeu de tender	120207	8
5	Tendergewicht / Tender weight / Tender poids	109405	8
6	GF-Schraube M1,6x5 / GF-Screw M1,6x5 / GF-Vis M1,6x5	115269	3
7	GF-Schraube M1,6x10 / GF-Screw M1,6x10 / GF-Vis M1,6x10	114881	3
8	TS-Tender u. Kessel / Part set tender a. boiler / Jeu de tender et chaudière	100731	12
9	Tender Lichtleiter / Tender light transmission bar / Tender fibre optique	112025	4
10	Motor / Motor / Moteur	85131	28
11	Kardanschale / Cardan bearing / Cardan shell	87129	4
12	Kardanwelle / Cardan shaft / Arbre d'hélice	109238	5
13	TS-Klappenbetätigung / Part set / Jeu de	134513	6

Symbolische Darstellung
Symbolic illustration
Illustration figurative



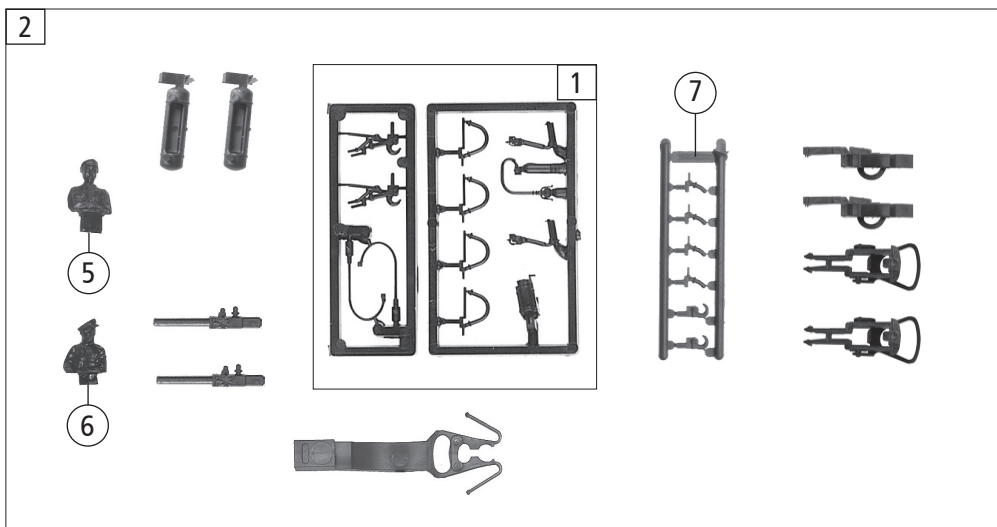
Pos. Nr. Pos.no. Position	Beschreibung Description Désignation	Art.-Nr. Art.no. Réf.	Preisgruppe Price bracket Catég. de pr.
1	Brückenstecker 16 Plux / Connector 16plux / Cavalier 16Plux	129630	10
2	Tenderplatine kpl. / Printed circuit ass. for tender / Tendre carte de circuit imprimé	131130	24
3	Tendergrundrahmen / Tender main frame / Tendre bâti de base	128646	16
4	Feder / Spring / Printemps	114197	3
5	Puffer flach / Buffer flat / Tampon plat	88556	5
6	Puffer gewölbt / Buffer vaulted / Tampon voûtée	88557	5
7	Tenderleitungssatz / Part set tender line / Jeu de tender lignes	100166	7
8	Standardkupplung / Standard coupling / Couplage standard	89246	6
9	Kurzkupplung - Vorentkupplung / Short coupler / D'attelage	115550	6
10	Kupplungskammer / Coupler chamber / Chambre d'embrayage	108225	4
Sound			
11	Sound-Steckdecoder 16 Plux / Sound-decoder 16plux / Décodeur audio 16Plux	129300	39
12	Tenderplatine kpl. / Printed circuit ass. for tender / Tendre carte de circuit imprimé	132128	28



Pos. Nr. Pos.no. Position	Beschreibung Description Désignation	Art.-Nr. Art.no. Réf.	Preisgruppe Price bracket Catég. de pr.
1	Hafrings.10Stk.10,3-12,8mm / Set w. traction tieres 10pcs / Ensemble d'anneau de liaison 10 pcs	40069	---
2	Zahnrad Z=19 / Gear Z=19 / équipement Z=19	86417	3
3	Zahnrad Z=17 / Gear Z=17 / équipement Z=17	86418	5
4	Schnecken Zahnrad doppelt / Worm gear doubled / Réducteur à deux reprises	86490	5
5	Getriebe Satz 3tlg. / Gear set 3-parts / Engrenage set 3 pcs.	100136	13
6	TS-Achsdeckel, Tritte / Part set axle cover, steps / Jeu de couverture essieu, mesures	100167	8
7	Tenderradsatz o.HR o.ZR / Wheelset without traction tieres/gear / Frontière engrenages	121877	9
8	GF-Schraube M2x4 / GF-Screw M2x4 / GF-Vis M2x4	114877	3
9	Ansatzschraube M2x5 / Screw M2x5 / GF-Vis M2x5	85669	4
10	Feder / Spring / Ressort	108226	3
11	Blende / Bogie frame / Bogie trame	108227	9
12	Tenderradsatz m. HR m.ZR / Wheelset w. traction tieres w. gear / Engrenages offres	90690	11

3 o. Abb. / no ill.
 Nummern-Tafelsatz bedruckt
 Numberboard set printed

4 o. Abb. / no ill.
 Tafelsatz lackiert
 Berboard set coated



Pos. Nr. Pos.no. Position	Beschreibung Description Désignation	Art.-Nr. Art.no. Réf.	Preisgruppe Price bracket Catég. de pr.
1	Steckteilesatz / Part set / Jeu de	108322	7
2	Zurüstbeutel / Bag with accessories / Sac avec	128643	17
3	Nummerntafel bedr. / Number board printed / La plaque d'immatriculation Imprimé	134525	10
4	Tafelsatz lackiert / Board set coated / Ensemble panneau peint	128644	12
5	Lokführer / Loco driver / Loco pilote	89724	6
6	Heizer / Stoker / Chauffeur	89725	6
7	Steckteilesatz / Part set / Jeu de	107808	4