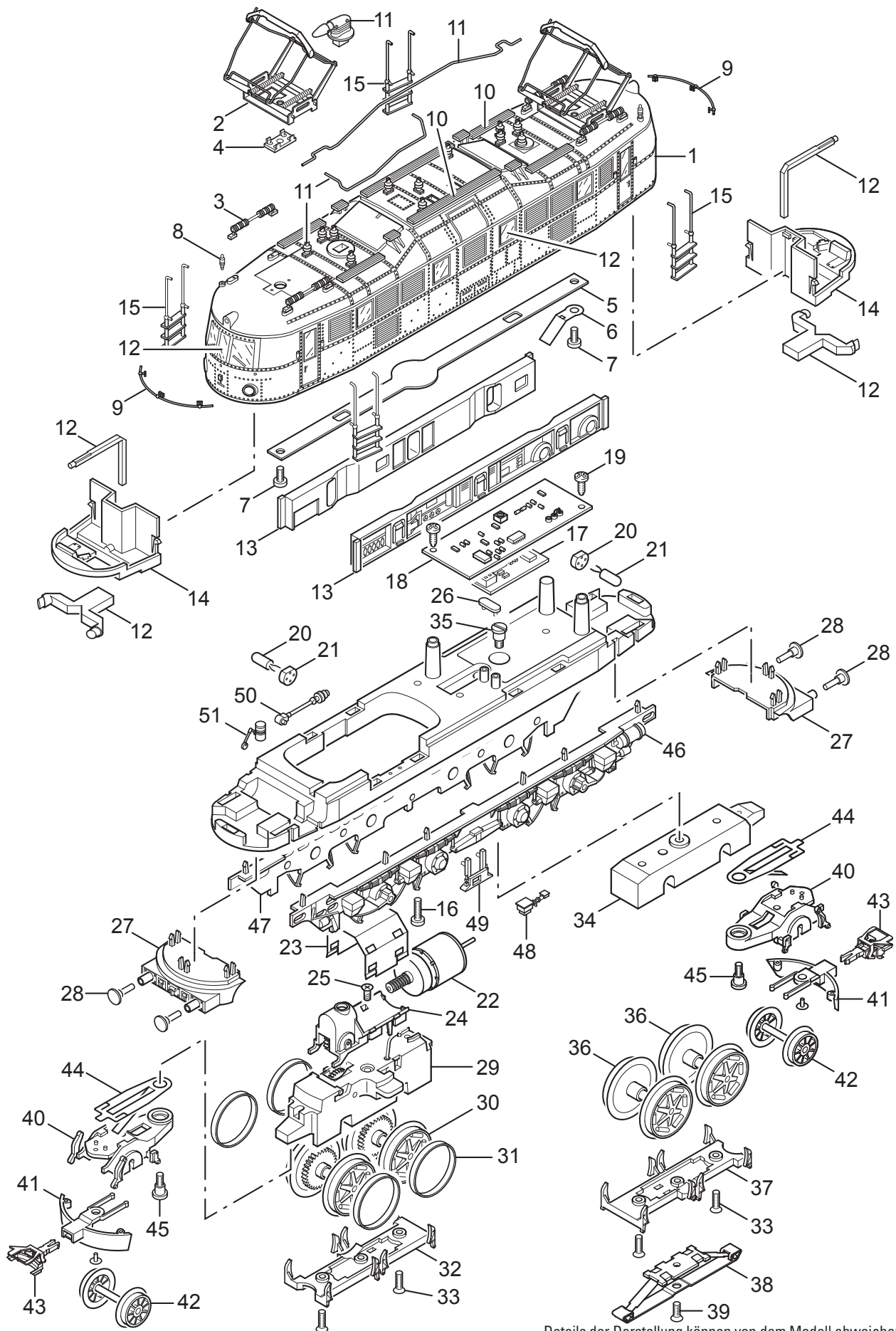


Einzelteile der Lokomotive 39682



Details der Darstellung können von dem Modell abweichen.

Einzelteile der Lokomotive 39682

Lfd. Nr.	Benennung	Bestell-Nr.
1	Aufbau, komplett	143 721
2	Dachstromabnehmer	604 097
3	Trägerisolation	214 167
4	Isolierplatte	143 755
5	Verbindungsstreifen	277 960
6	Kontaktfeder	494 260
7	Zylinderschraube	785 070
8	Pfeife	239 990
9	Griffstange	143 723
10	Laufbretter	150 579
11	Dachleitungen und Isolatoren	117 186
12	Glasteile	150 580
13	Inneneinrichtung	311 830
14	Führerstand	311 840
15	Treppe	143 754
16	Zylinderschraube	785 090
	Lok-Unterteil	
17	Decoder	143 725
18	Leiterplatte Schnittstelle	122 950
19	Linsenschraube	786 750
20	Fassung	604 180
21	Glühlampe	610 080
22	Motor	231 479
23	Haltebügel	231 478
24	Motoraufnahme	231 761
25	Senkschraube	786 790
26	Kabelclip	574 008
27	Pufferbohle	116 278
28	Puffer	761 710
29	Treibgestell mit	116 279
30	Treibradsatz	116 280
31	Haftreifen	7 153
32	Bremsattrappe	210 511
33	Senkschraube	786 790
34	Drehgestell	307 420
35	Zylinderansatzschraube	753 510
36	Treibradsatz	210 505
37	Bremsattrappe	210 509
38	Schleifer	7 164
39	Senkschraube	786 720
40	Laufgestell mit	113 754
41	Kupplungsdeichsel	274 670
42	Laufradsatz	210 507
43	Kupplung	7 203
44	Blattfeder	308 040
45	Zylinderansatzschraube	753 030
46	Lagerblende links	221 533
47	Lagerblende rechts	221 534
48	Sifa	210 523
49	Indusi	—
50	Geberantrieb	210 525
51	Schmierpumpe	210 524