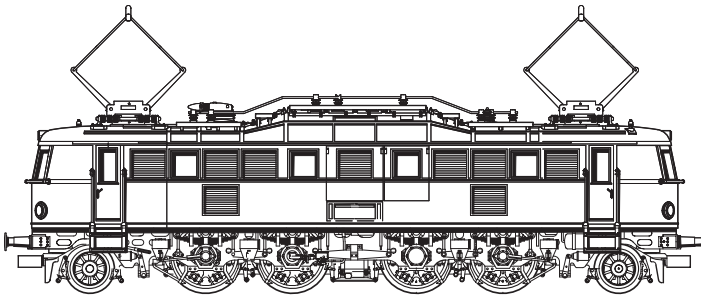


märklin
H0



Edition 150 Jahre Märklin

Ⓐ Lok 3: Modell der Reihe 1018 ÖBB

39682

Inhaltsverzeichnis:

	Seite
Informationen zum Vorbild	4
Sicherheitshinweise	6
Funktionen	6
Schaltbare Funktionen	14
Parameter / Register	15
Betriebshinweise	16
Wartung und Instandhaltung	17
Ersatzteile	22

Table of Contents:

	Page
Information about the prototype	4
Safety Warnings	7
Function	7
Controllable Functions	14
Parameter / Register	15
Information about operation	16
Service and maintenance	17
Spare Parts	22

Sommaire :

	Page
Informations concernant la locomotive réelle	5
Remarques importantes sur la sécurité	8
Fonction	8
Fonctions commutables	14
Paramètre / Registre	15
Remarques sur l'exploitation	16
Entretien et maintien	17
Pièces de rechange	22

Inhoudsopgave:

	Pagina
Informatie van het voorbeeld	5
Veiligheidsvoorschriften	9
Werking	9
Schakelbare functies	14
Parameter / Register	15
Opmerkingen over de werking	16
Onderhoud en handhaving	17
Onderdelen	22

Indice de contenido:

	Página
Aviso de seguridad	10
Función	10
Funciones posibles	14
Parámetro / Registro	15
Instrucciones de uso	16
El mantenimiento	17
Recambios	22

Innehållsförteckning:

	Sida
Säkerhetsanvisningar	12
Funktion	12
Kopplingsbara funktioner	14
Parameter / Register	15
Driftanvisningar	16
Underhåll och reparation	17
Reservdelar	22

Indice del contenido:

	Page
Avvertenze per la sicurezza	11
Funzionamento	11
Funzioni commutabili	14
Parametro / Registro	15
Avvertenze per il funzionamento	16
Manutenzione ed assistere	17
Pezzi di ricambio	22

Indholdsfortegnelse:

	Side
Vink om sikkerhed	13
Funktion	13
Styrbare funktioner	14
Parameter / Register	15
Brugsanvisninger	16
Service og reparation	17
Reserve dele	22

Informationen zum Vorbild:

Aufgrund der guten Erfahrungen mit den Baureihen E 04 und E 17 hatte die AEG im Jahre 1933 den Auftrag zur Entwicklung einer Lokomotive für den schweren Schnellzugdienst erhalten. Zur Kraftübertragung auf die Treibräder bevorzugte die AEG wiederum den seit Jahren erfolgreichen Federtopftrieb. Die Lauf- und die benachbarte Treibachse wurden im AEG-Krauss-Helmholtz-Gestell gelagert.

Die Lokomotive erwies sich mit ihrer Leistung von 2.800 kW und einer Höchstgeschwindigkeit von 150 km/h als überaus leistungsfähig.

Als stärkste Einrahmenlokomotive erhielt die E 18 auf der Pariser Weltausstellung 1937 den Grand Prix.

Vor 1945 wurden 53 Maschinen in Dienst gestellt, nach dem Krieg kamen noch 2 weitere dazu.

Die E 18 war nach 1945 mit 41 Stück in Westdeutschland, 6 Stück in der DDR und 2 in Österreich vertreten. Die restlichen 6 Stück gingen im Krieg verloren.

Bei der DB entfernte man die Schürze unterhalb der Pufferbohle und baute bei fast allen E 18 ab 1966 die Lampen um. Das vorliegende Modell der E 18 06 zeigt den Zustand der Lok noch mit den alten, im Aufbau integrierten Lampen und 4 statt ursprünglich 6 Sandkästen je Seite.

Information about the Prototype:

In 1933 AEG was given the contract for the development of a locomotive for heavy express service, based on the good experience with the classes E 04 and E 17. AEG once again preferred the successful quill drive for transmitting power to the driving wheels. The pilot axle and the nearest driving axle were mounted in the AEG-Krauss-Helmholtz frame.

This locomotive was quite powerful with its output of 2,800 kilowatts / 3,754 horsepower and a maximum speed of 150 km/h / 94 mph.

The E 18 was awarded the Grand Prix at the Paris World Exposition in 1937 as the most powerful single-frame locomotive.

Fifty-three units were placed into service before 1945; 2 more were added after the war. After 1945 there were 41 units of the E 18 in West Germany, 6 units in East Germany, and 2 units in Austria. The remaining 6 units were lost in the war.

The DB removed the skirting under the buffer beams and rebuilt the headlights on almost all of the E 18 locomotives starting in 1966. The model before you of road number E 18 06 shows the locomotive as it looked with the old headlights flush with the curve of the locomotive's superstructure and with 4 instead of the original 6 sand boxes on each side.

Informations concernant la locomotive réelle:

Grâce à l'expérience faite avec les séries E 04 et E 17, l'AEG reçut en 1933 la commande pour la conception d'une locomotive pouvant assurer le service de trains lourds rapides. Pour la transmission de la force motrice sur les roues motrices, l'AEG donna la préférence à l'entraînement à ressorts hélicoïdaux, qui avait su faire ses preuves depuis des années. Les essieux porteurs et les essieux moteurs furent logés dans le châssis AEG-Krauss-Helmholtz.

Avec une puissance de 2.800 kW et une vitesse maximale de 150 km/h, la locomotive s'avéra très performante.

En tant que locomotive à châssis unique la plus puissante, la E 18 se vit décerner en 1937 le grand prix de l'exposition mondiale à Paris.

Cinquante-trois machines furent mises en service jusqu'en 1945, deux autres après la guerre.

Après 1945, la E18 était représentée avec 41 unités en Allemagne de l'Ouest, 6 unités en RDA et 2 unités en Autriche. Les 6 unités restantes furent perdues pendant la guerre.

A la DB, on retira le tablier au-dessous de la traverse de choc et à partir de 1966, les feux furent modifiés sur presque toutes les E 18. Le présent modèle de la E 18 06 montre l'état de la loco encore avec les anciens feux, intégrés dans la superstructure, et avec 4 sablières par côté au lieu de 6 à l'origine.

Informatie van het voorbeeld:

Op basis van de goede ervaringen met de serie E 04 en E 17 kreeg AEG in 1933 de opdracht voor het ontwikkelen van een locomotief voor de zware sneltreindienst. Voor het overbrengen van het opgewekte vermogen op de drijfwielen, gaf AEG weer de voorkeur aan de al jaren beproefde "Federtopftrieb". De loopassen en de naastliggende drijfassen werden in een AEG-Krauss-Helmholtz-frame gelagerd.

De locomotief bewees zich met een vermogen van 2.800 kW en een maximumsnelheid van 150 km/h als zeer krachtig.

Als sterkste locomotief met een star frame, ontving de E 18 op de Wereldtentoonstelling van 1937 in Parijs de Grand Prix.

Voor 1945 werden er 53 machines in dienst genomen en na de oorlog kwamen er nog 2 bij. De E 18 was na 1945 met 41 stuks in West-Duitsland, 6 stuks in de DDR en 2 stuks in Oostenrijk vertegenwoordigd. De andere 6 haalden het eind van de oorlog niet. Bij de DB verwijderde men de afscherming onder de bufferbalk en verving vanaf 1966 bij vrijwel alle E 18 de frontseinen. Het model van de E 18 06 geeft de toestand van de loc weer met de oude, nog in de opbouw geïntegreerde frontseinen en 4 in plaats van de 6 oorspronkelijke zandkisten per zijde.

Sicherheitshinweise

- Die Lok darf nur mit einem dafür bestimmten Betriebssystem (Märklin Wechselstrom-Transformator 6647, Märklin Delta, Märklin Digital oder Märklin Systems) eingesetzt werden.



Nur Transformatoren verwenden, die Ihrer örtlichen Netzspannung entsprechen. Keinesfalls Transformatoren für eine Netzspannung von 220 V bzw. 110 V einsetzen.

- Die Lok darf nur aus einer Leistungsquelle gleichzeitig versorgt werden.
- Beachten Sie unbedingt die Sicherheitshinweise in der Gebrauchsanleitung zu Ihrem Betriebssystem.
- Für den konventionellen Betrieb der Lok muss das Anschlussgleis entstört werden. Dazu ist das Entstörset 74046 zu verwenden. Für Digitalbetrieb ist das Entstörset nicht geeignet.

Die bei normalem Betrieb anfallenden Wartungsarbeiten sind nachfolgend beschrieben. Für Reparaturen oder Ersatzteile wenden Sie sich bitte an Ihren Märklin-Fachhändler.

Jegliche Garantie-, Gewährleistungs- und Schadensersatzansprüche sind ausgeschlossen, wenn in Märklin-Produkten nicht von Märklin freigegebene Fremdteile eingebaut werden und / oder Märklin-Produkte umgebaut werden und die eingebauten Fremdteile bzw. der Umbau für sodann aufgetretene Mängel und / oder Schäden ursächlich war. Die Darlegungs- und Beweislast dafür, dass der Einbau von Fremdteilen oder der Umbau in bzw. von Märklin-Produkten für aufgetretene Mängel und / oder Schäden nicht ursächlich war, trägt die für den Ein- und / oder Umbau verantwortliche Person und / oder Firma bzw. der Kunde.

Funktion

- Mögliche Betriebssysteme: Märklin Transformer 6647, Märklin Delta, Märklin Digital, Märklin Systems.
- Erkennung der Betriebsart: automatisch.
- Kompakter Sinus-Antrieb mit wartungsfreiem Motor.
- Einstellbare Adresse (Control Unit): 01 – 80
Adresse ab Werk: **18**
- Mfx-Technologie für Mobile Station / Central Station.
Name ab Werk: **R. 1018.101 ÖBB**
- Veränderbare Anfahrverzögerung (ABV).
- Veränderbare Bremsverzögerung (ABV).
- Veränderbare Höchstgeschwindigkeit.
- Einstellen der Lokparameter elektronisch über Control Unit, Mobile Station oder Central Station.

WARNUNG! Dieses Produkt enthält Magnete. Das Verschlucken von mehr als einem Magneten kann unter Umständen tödlich wirken.

Gegebenenfalls ist sofort ein Arzt aufzusuchen.

Safety Warnings

- This locomotive is to be used only with an operating system designed for it (Märklin 6646/6647 AC transformer, Märklin Delta, Märklin Digital or Märklin Systems).



Use only transformers rated for your local household power.

Do not under any circumstances use transformers rated for 220 volts or 110 volts.

- This locomotive must never be supplied with power from more than one transformer.
- Pay close attention to the safety warnings in the instructions for your operating system.
- The feeder track must be equipped to prevent interference with radio and television reception, when the locomotive is to be run in conventional operation. The 74046 interference suppression set is to be used for this purpose.

The maintenance work necessary with normal operation of this locomotive is described below. Please see your authorized Märklin dealer for repairs or spare parts.

No warranty or damage claims shall be accepted in those cases where parts neither manufactured nor approved by Märklin have been installed in Märklin products or where Märklin products have been converted in such a way that the non-Märklin parts or the conversion were causal to the defects and / or damage arising. The burden of presenting evidence and the burden of proof thereof, that the installation of non-Märklin parts or the conversion in or of Märklin products was not causal to the defects and / or damage arising, is borne by the person and / or company responsible for the installation and / or conversion, or by the customer.

Function

- Possible operating systems:
6646/6647 Märklin Transformer, Märklin Delta, Märklin Digital, Märklin Systems.
- Recognition of the mode of operation: automatic.
- Compact design Sine propulsion with a maintenance-free motor.
- Addresses that can be set (Control Unit): 01 – 80
Address set at the factory: **18**
- Mfx technology for the Mobile Station / Central Station.
Name set at the factory: **R. 1018.101 ÖBB**
- Adjustable acceleration (ABV).
- Adjustable Braking delay (ABV).
- Adjustable maximum speed.
- Setting the locomotive parameters electronically with the Control Unit, Mobile Station or Central Station.

WARNING! This product contains magnets. Swallowing more than one magnet may cause death in certain circumstances. If necessary, see a doctor immediately.

Remarques importantes sur la sécurité

- La locomotive ne peut être mise en service qu'avec un système d'exploitation adéquat (Märklin courant alternatif - transformateur 6647, Märklin Delta, Märklin Digital ou Märklin Systems).



Utilisez uniquement des transformateurs correspondant à la tension secteur locale.

N'utilisez en aucun cas des transformateurs pour une tension de secteur de 220 V, respectivement 110 V.

- La locomotive ne peut être alimentée en courant que par une seule source de courant.
- Veuillez impérativement respecter les remarques sur la sécurité décrites dans le mode d'emploi de votre système d'exploitation.
- Pour l'exploitation de la locomotive en mode conventionnel, la voie de raccordement doit être déparasitée. A cet effet, utiliser le set de déparasitage réf. 74046. Le set de déparasitage ne convient pas pour l'exploitation en mode numérique.

Les travaux d'entretien occasionnels à effectuer en exploitation normale sont décrits plus loin. Pour toute réparation ou remplacement de pièces, adressez-vous à votre détaillant-spécialiste Märklin.

Tout recours à une garantie commerciale ou contractuelle ou à une demande de dommages-intérêt est exclu si des pièces non autorisées par Märklin sont intégrées dans les produits Märklin et / ou si les produits Märklin sont transformés et si les pièces d'autres fabricants montées ou la transformation constituent la cause des défauts et / ou dommages apparus. C'est à la personne et / ou la société responsable du montage / de la transformation ou au client qu'incombe la charge de prouver que le montage des pièces d'autres fabricants sur des produits Märklin ou la transformation des produits Märklin n'est pas à l'origine des défauts et ou dommages apparus.

Fonction

- Systèmes d'exploitation possibles : Märklin Transformer 6647, Märklin Delta, Märklin Digital, Märklin Systems.
- Détection du mode d'exploitation : automatique.
- Motorisation compacte Sinus avec moteur sans entretien.
- Adresses réglables (Control Unit) : 01 – 80.
Adresse encodée en usine: **18**
- Technologie mfx pour Mobile Station / Central Station.
Nom en codee en usine: **R. 1018.101 ÖBB**
- Temporisation d'accélération/de freinage réglable (ABV).
- Vitesse maximale réglable.
- Réglage des paramètres de la loco électroniquement à l'aide de la Control Unit, de la Mobile Station ou de la Central Station.

ATTENTION ! Ce produit contient des aimants. L'ingestion de plusieurs aimants peut être mortelle.

Le cas échéant, consulter immédiatement un médecin.

Veiligheidsvoorschriften

- De loc mag alleen met een daarvoor bestemd bedrijfssysteem (Märklin wisselstroom transformator 6647, Märklin Delta, Märklin digitaal of Märklin Systems) gebruikt worden.



Alleen transformatoren gebruiken die geschikt zijn voor de bij u geldende netspanning.

In geen geval transformatoren voor een netspanning van 220 V dan wel 110 V gebruiken.

- De loc mag niet vanuit meer dan één stroomvoorziening gelijktijdig gevoed worden.
- Lees ook aandachtig de veiligheidsvoorschriften in de gebruiksaanwijzing van uw bedrijfssysteem.
- Voor het conventionele bedrijf met de loc dient de aansluitrail te worden ontstoort. Hiervoor dient men de ontstoor-set 74046 te gebruiken. Voor het digitale bedrijf is deze ontstoor-set niet geschikt.

De in het normale bedrijf voorkomende onderhoudswerkzaamheden zijn verderop beschreven. Voor reparatie of onderdelen kunt u zich tot uw Märklin winkelier wenden.

Elke aanspraak op garantie en schadevergoeding is uitgesloten, wanneer in Märklin-producten niet door Märklin vrijgegeven vreemde onderdelen ingebouwd en / of Märklin-producten omgebouwd worden en de ingebouwde vreemde onderdelen resp. de ombouw oorzaak van nadien opgetreden defecten en / of schade was. De aantoonplicht en de bewijslijst daaromtrent, dat de inbouw van vreemde onderdelen in Märklin-producten of de ombouw van Märklin-producten niet de oorzaak van opgetreden defecten en / of schade is geweest, berust bij de voor de inbouw en/of ombouw verantwoordelijke persoon en / of firma danwel bij de klant.

Werking

- Mogelijke bedrijfssystemen: Märklin Transformer 6647, Märklin Delta, Märklin Digital, Märklin Systems.
- Herkenning van het bedrijfssysteem: automatisch.
- Compacte Sinus-aandrijving met onderhoudsvrije motor.
- Instelbaar adres (Control Unit): 01 – 80
Vanaf de fabriek: **18**
- Mfx-technologie voor het Mobile Station/Central Station.
Naam af de fabriek: **R. 1018.101 ÖBB**
- Instelbare optrekvertraging (ABV).
- Instelbare afremvertraging (ABV).
- Instelbare maximumsnelheid.
- Elektronische instelling van de locomotiefparameters via de Control Unit, Mobile Station of Central Station.

LET OP! Dit product bevat magneten. Het inslikken van meer dan één magneet kan onder bepaalde omstandigheden de dood tot gevolg hebben.

Waarschuw direct een arts.

Aviso de seguridad

- La locomotora solamente debe funcionar en un sistema de corriente propio (Märklin corriente alterna – transformador 6647 – Märklin Delta – Märklin Digital o Märklin Systems).



Utilizar únicamente transformadores que correspondan a la tensión de red local.

En ningún caso utilizar transformadores para una tensión de red de 220 V o bien 110 V.

- La locomotora no deberá recibir corriente eléctrica mas que de un solo punto de abasto.
- Observe bajo todos los conceptos, las medidas de seguridad indicadas en las instrucciones de su sistema de funcionamiento.
- Para el funcionamiento convencional de la locomotora deben suprimirse las interferencias en la vía de conexión de la alimentación. Para ello debe emplearse el set supresor de interferencias 74046. El set supresor de interferencias no es adecuado para el funcionamiento en modo digital.

Los trabajos de mantenimiento normales están descritos a continuación. Para reparaciones o recambios contacte con su proveedor Märklin especializado.

Se excluye todo derecho de garantía, prestación de garantía e indemnización sobre aquellos productos Märklin en los que se hubieran montado piezas ajenas no autorizadas por Märklin y/o sobre aquellos productos Märklin que hayan sido modificados cuando la piezas ajenas montadas o la modificación sean las causas de los desperfectos y/o daños posteriormente surgidos. La persona y/o empresa o el cliente responsable del montaje o modificación será el responsable de probar y alegar que el montaje de piezas ajenas o la modificación en/de productos Märklin no son las causas de los desperfectos y/o daños surgidos.

Función

- Sistemas operativos posibles: Märklin transformador 6647, Märklin Delta, Märklin Digital, Märklin Systems.
- Reconocimiento del sistema: automático.
- Accionamiento Sinus compacto con motor exento de mantenimiento.
- Dirección ajustable (Control Unit): 01 – 80
Código de fábrica: **18**
- Tecnología mfx para la Mobile Station/Central Station.
Nombre de fabrica: **R. 1018.101 ÖBB**
- Arranque lento variable (ABV).
- Frenado lento variable (ABV).
- Velocidad máxima variable.
- Fijar parámetros de la locomotora electrónicamente por el Control Unit, Mobile Station o Central Station.

¡ **ADVERTENCIA** ! Este producto contiene imanes. Ingerir más de un imán puede ser mortal según las circunstancias.
En este caso, acudir inmediatamente a un médico.

Avvertenze per la sicurezza

- Tale locomotiva deve essere impiegata soltanto con un sistema di funzionamento adeguato per questa (trasformatore per corrente alternata Märklin 6647, Märklin Delta, Märklin Digital oppure Märklin Systems).



Impiegare solamente dei trasformatori che corrispondono alle tensioni di rete locali.

Non si impieghino in nessun caso dei trasformatori per una tensione di rete di 220 V o 110 V.

- La locomotiva non deve venire alimentata nello stesso tempo con più di una sorgente di potenza.
- Vogliate prestare assolutamente attenzione alle avvertenze di sicurezza nelle istruzioni di impiego per il Vostro sistema di funzionamento.
- Per il funzionamento tradizionale della locomotiva il binario di alimentazione deve essere protetto dai disturbi. A tale scopo si deve impiegare il corredo antidisturbi 74046. Tale corredo antidisturbi non è adatto per il funzionamento Digital.

Märklin non fornisce alcuna garanzia, assicurazione e risarcimento danni in caso di montaggio sui prodotti Märklin di componenti non espressamente approvati dalla ditta. Märklin altresì non risponde in caso di modifiche al prodotto, qualora i difetti e i danni riscontrati sullo stesso siano stati causati da modifiche non autorizzate o dal montaggio di componenti esterni non approvati. L'onere della prova che i componenti montati e le modifiche apportate non sono state la causa del danno o del difetto, resta a carico del cliente o della persona / ditta che ha effettuato il montaggio di componenti estranei o che ha apportato modifiche non autorizzate.

Funzionamento

- Possibili sistemi di funzionamento: Märklin Transformer 6647, Märklin Delta, Märklin Digital, Märklin Systems.
- Riconoscimento del tipo di funzionamento: automatico.
- Motorizzazione Sinus compatta con motore esente da manutenzione.
- Indirizzi impostabili (Control Unit): 01 – 80.
Indirizzo di fabbrica: **18**
- Tecnologia Mfx per Mobile Station / Central Station.
Nome di fabbrica: **R. 1018.101 ÖBB**
- Ritardo di avviamento modificabile (ABV).
- Ritardo di frenatura modificabile (ABV).
- Velocità massima modificabile.
- Regolazione dei parametri della locomotiva elettronicamente tramite Control Unit, Mobile Station oppure Central Station.

Le operazioni di manutenzione che si verificano nel normale funzionamento sono descritte nel seguito. Per riparazioni o parti di ricambio Vi preghiamo di rivolgerVi al Vostro rivenditore specialista Märklin.

AVVERTIMENTO! Questo prodotto contiene magneti.

L'ingestione di più di un magnete può causare la morte.

In caso di ingestione informare immediatamente un medico.

Säkerhetsanvisningar

- Loket får endast köras med ett därtill avsett driftsystem (Märklin Växelström-transformator 6647, Märklin Delta, Märklin Digital eller Märklin Systems).



Använd endast transformatorer som är avsedda för den nätspänning som tillhandahålls av er elleverantör.

Anslut aldrig en transformator för 220 V nätspänning till 110 V - eller tvärt om.

- Loket får inte samtidigt försörjas av mer än en kraftkälla.
- Beakta alltid säkerhetsanvisningarna i bruksanvisningen som hör till respektive driftsystemet.
- När motorvagnens lokdel ska köras med konventionell/analog drift måste anlutningsskenan vara avstörd. Till detta använder man anslutningsgarnityr 74046 med avstörning och överbelastningsskydd. Avstörningsskyddet får inte användas vid digital körning.

Underhållsarbeten som uppstår vid normal användning beskrivs som följer. Kontakta din Märklinackhandlare för reparationer och reservdelar.

Varje form av anspråk på garanti och skadestånd är utesluten omdelar används i Märklin-produkter som inte har godkänts av Märklin och / eller om Märklin-produkter har modifierats och de inbyggda främmande delarna resp. modifieringen var upphov till de därefter uppträdande felen och / eller skadorna. Bevisbördan för att inbyggnaden av främmande delar i eller ombyggnaden av Märklin-produkter inte är upphovet till de uppträdande felen och / eller skadorna, bär den person och / eller företag resp. kund som är ansvarig för in- och / eller ombyggnaden.

Funktion

- Möjliga driftsystem:
Märklin Transformer 6647, Märklin Delta, Märklin Digital, Märklin Systems.
- Driftsättet igenkänns automatiskt.
- Kompakt C-Sinusdrivning med underhållsfri motor.
- Inställbar adress (Control Unit): 01 – 80
Adress från tillverkaren: **18**
- Mfx-teknologi för Mobile Station / Central Station.
Namn från tillverkaren: **R. 1018.101 ÖBB**
- Accelerationsfördröjning kan ändras (ABV).
- Bromsfördröjning kan ändras (ABV).
- Toppfart kan ändras.
- Elektronisk inställning av lokparametrar via Control Unit, Mobile Station eller Central Station.

WARNING! Denna produkt innehåller magneter. Sväljandet av mer än en magnet kan under vissa omständigheter leda till döden.

Om en magnet svalts: Sök omedelbart läkarhjälp.

Vink om sikkerhed

- Lokomotivet må kun bruges med et driftssystem (Märklin vekselstrøm-transformator 6647, Märklin Delta, Märklin Digital eller Märklin Systems), der er beregnet dertil.



Anvend kun transformatorer, der passer til den lokale netspænding.

Anvend aldrig transformatorer der er beregnet til en netspænding på 220 V eller 110 V.

- Lokomotivet må ikke forsynes fra mere end én strømkilde ad gangen.
- Vær under alle omstændigheder opmærksom på de vink om sikkerhed, som findes i brugsanvisningen for Deres driftssystem.
- Ved konventionel drift af lokomotivet skal tilslutningssporet støjdæmpes. Dertil skal anvendes støjdæmpningssættet 74046. Støjdæmpningssættet er ikke egnet til digital drift.




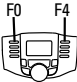
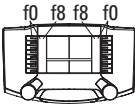



Vedligeholdelsesarbejder ved normal drift er beskrevet i det efterfølgende. For reparation eller reservedele bedes De henvende Dem til Deres Märklinforhandler.

Ethvert garanti-, mangelsansvars- og skadeserstatningskrav er udelukket, hvis der indbygges fremmeddele i Märklinprodukter, der ikke er frigivet dertil af Märklin og / eller hvis Märklinprodukter bygges om og de indbyggede fremmeddele hhv. ombygningen var årsag til sådanne opståede mangler og / eller skader. Det påhviler kunden hhv. den person og / eller det firma, der er ansvarlig for ind- og / eller ombygningen, at påvise hhv. bevise, at indbygningen af fremmeddele i, eller ombygningen af Märklinprodukter ikke var årsag til opståede mangler og / eller skader.

Funktion

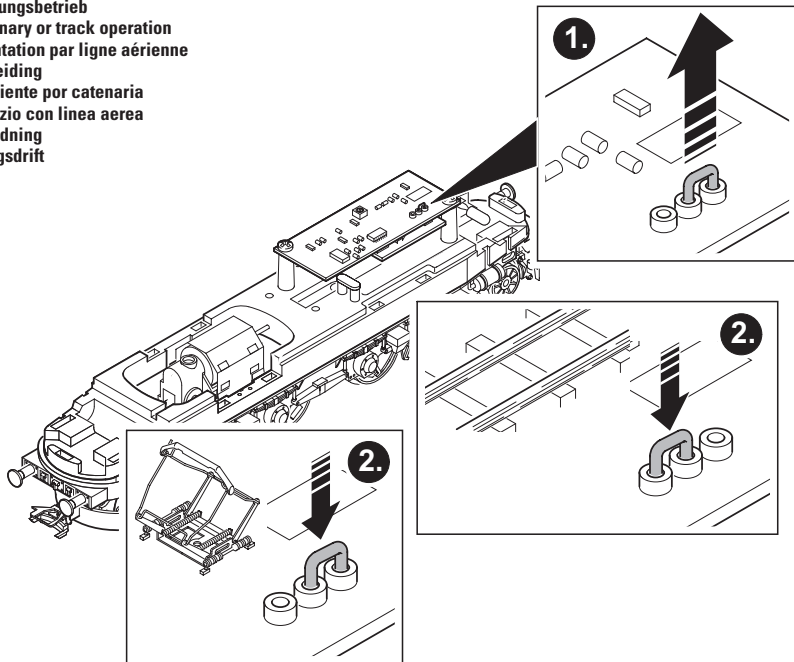
- Mulige driftssystemer:
Märklin Transformer 6647, Märklin Delta, Märklin Digital, Märklin Systems.
- Registrering af driftsarten: automatisk.
- Kompakt Sinus-drev med vedligeholdelsesfri motor.
- Indstillelig adresse (Control Unit): 01 – 80
Adresse af fabrik: **18**
- Mfx-teknologi til Mobile Station / Central Station.
Navn af fabrik: **R. 1018.101 ÖBB**
- Indstillelig opstartforsinkelse (ABV).
- Indstillelig bremseforsinkelse (ABV).
- Indstillelig maksimalhastighed.
- Elektronisk indstilling af lokomotivparametrene via Control Unit, Mobile Station eller Central Station.

ADVARSEL! Dette produkt indeholder magneter. Det kan i visse tilfælde have dødelige følger at sluge mere end en magnet. I givet fald skal der straks søges læge.

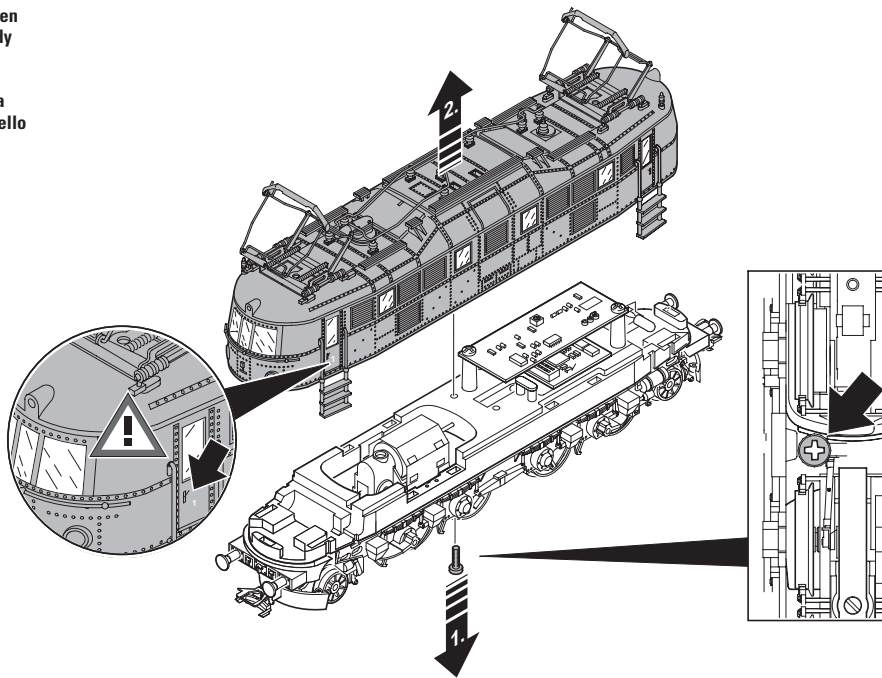
<p> Schaltbare Funktionen • Controllable Functions • Fonctions commutables • Schakelbare functies • Funciones posibles • Funzioni commutabili • Kopplingsbara funktioner • Styrbare funktioner </p>					 <p>Digital / Systems</p>
	<p>function + off</p>	 <p>Taste Button Touche Toets Tecla Tasto Knapp Knap</p>	 <p>Taste Button Touche Toets Tecla Tasto Knapp Knap</p>	<p>Taste f0 Button f0 Touche f0 Toets f0 Tecla f0 Tasto f0 Knapp f0 Knap f0</p>	<p>Taste f0 Button f0 Touche f0 Toets f0 Tecla f0 Tasto f0 Knapp f0 Knap f0</p>
<p>ABV</p>	<p>f4</p>	<p>Taste 4 Button 4 Touche 4 Toets 4 Tecla 4 Tasto 4 Knapp 4 Knap 4</p>	<p>Taste 4 Button 4 Touche 4 Toets 4 Tecla 4 Tasto 4 Knapp 4 Knap 4</p>	<p>Taste f4 Button f4 Touche f4 Toets f4 Tecla f4 Tasto f4 Knapp f4 Knap f4</p>	<p>Taste f4 Button f4 Touche f4 Toets f4 Tecla f4 Tasto f4 Knapp f4 Knap f4</p>

Parameter • Parameter • Paramètre • Parameter • Parámetro • Parametro • Parameter • Parameter	Register • Register • Registre • Register • Registro • Registro • Register • Register	Wert • Value • Valeur • Waarde • Valor • Valore • Värde • Værdi
Adresse • Address • Adresse • Adres • Código • Indirizzo • Adress • Adresse	01	01 - 80
Anfahrverzögerung • Acceleration delay • Temporisation accélération • Optrekvertraging • Regulación arranque • Ritardo di avviamento • Igångsättningsreglering • Opstartregulierung	03	01 - 63
Bremsverzögerung • Braking delay • Temporisation de freinage • Afremvertraging • Frenado lento • Ritardo di frenatura • Bromsfördröjning • Bremseforsinkelse	04	01 - 63
Höchstgeschwindigkeit • Maximum speed • Vitesse maximale • Maximumsneilheid • Velocidad máxima • Velocità massima • Toppfart • Maksimalhastighed	05	01 - 63
Rückstellen auf Serienwerte • Reset to series value • Remettre aux valeurs de série • Terugzetten naar serie-instellingen • Restablecer los valores de serie • Ripristinare sui valori di serie • Åter- ställa till standardvärden • Tibagestil til serieværdien	08	08

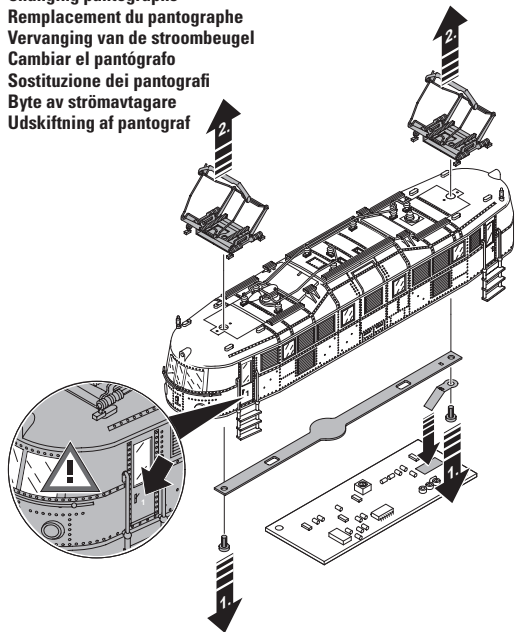
Umschaltung für Oberleitungsbetrieb
Switch for selecting catenary or track operation
Commutation pour alimentation par ligne aérienne
Omschakeling op bovenleiding
Comutación a toma-corriente por catenaria
Commutazione per esercizio con linea aerea
Omkoppling till kontaktledning
Omskiftning til luftledningsdrift



Gehäuse abnehmen
Removing the body
Enlever le boîtier
Kap afnemen
Retirar la carcasa
Smontare il mantello
Kápan tas av
Overdel tages af



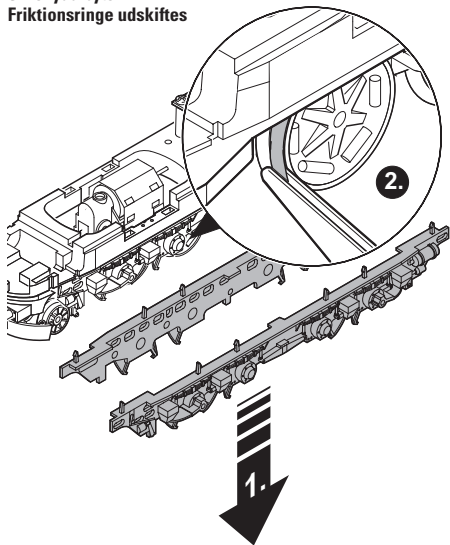
Dachstromabnehmer auswechseln
Changing pantographs
Remplacement du pantographe
Vervanging van de stroombeugel
Cambiar el pantógrafo
Sostituzione dei pantografi
Byte av strömavtagare
Udskiftning af pantograf



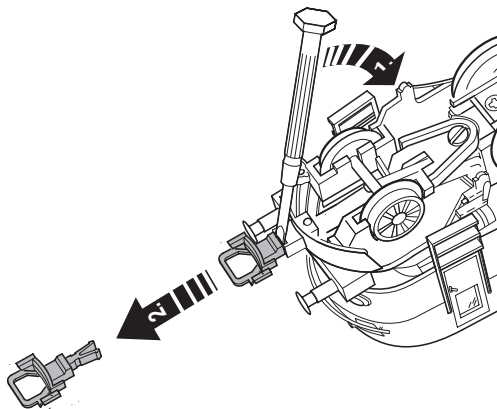
Glühlampen auswechseln
Changing light bulbs
Changer les ampoules
Gloeilamp vervangen
Sostituire la bombilla
Cambiar la lampadina
Glödlampor byts
Elprærer skiftes



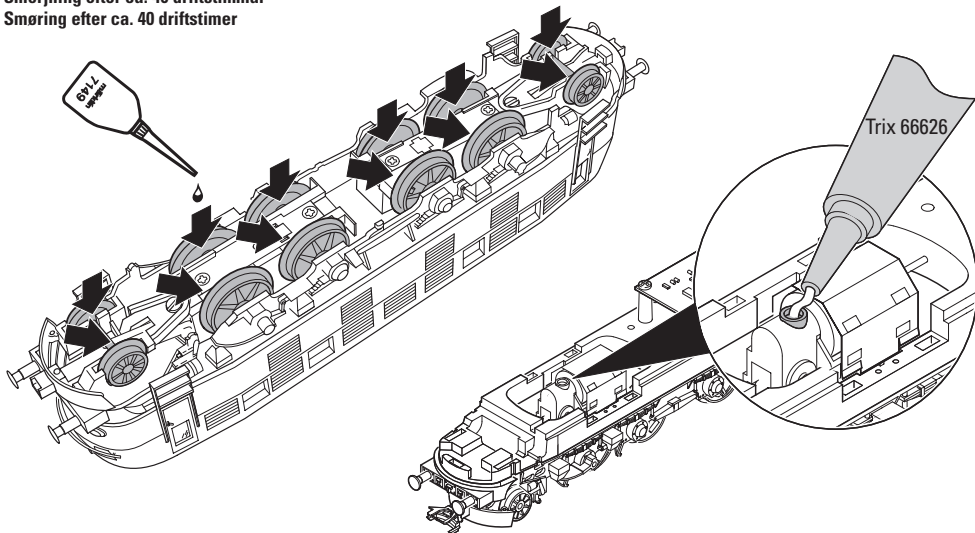
Haftreifen auswechseln
Changing traction tires
Changer les bandages d'adhérence
Antislipbanden vervangen
Cambio de los aros de adherencia
Sostituzione delle cerchiature di aderenza
Slirskydd byts
Friktionsringe udskiftes



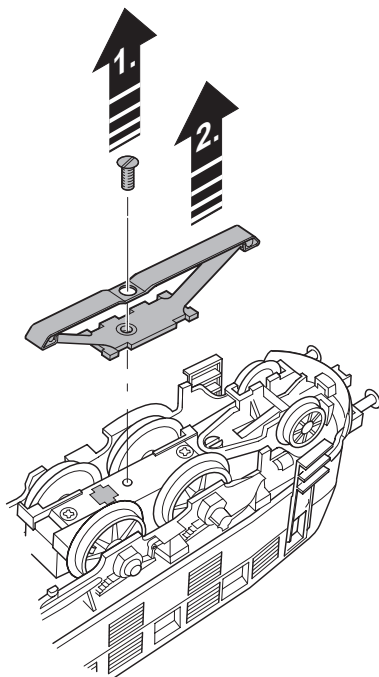
Kupplung austauschen
Exchanging the close coupler
Remplacement de l'attelage court
Omwisselen van de kortkoppeling
Enganches cortos
Sostituzione del gancio corto
Utbyte av kortkoppel
Udskiftning af kortkoblingen

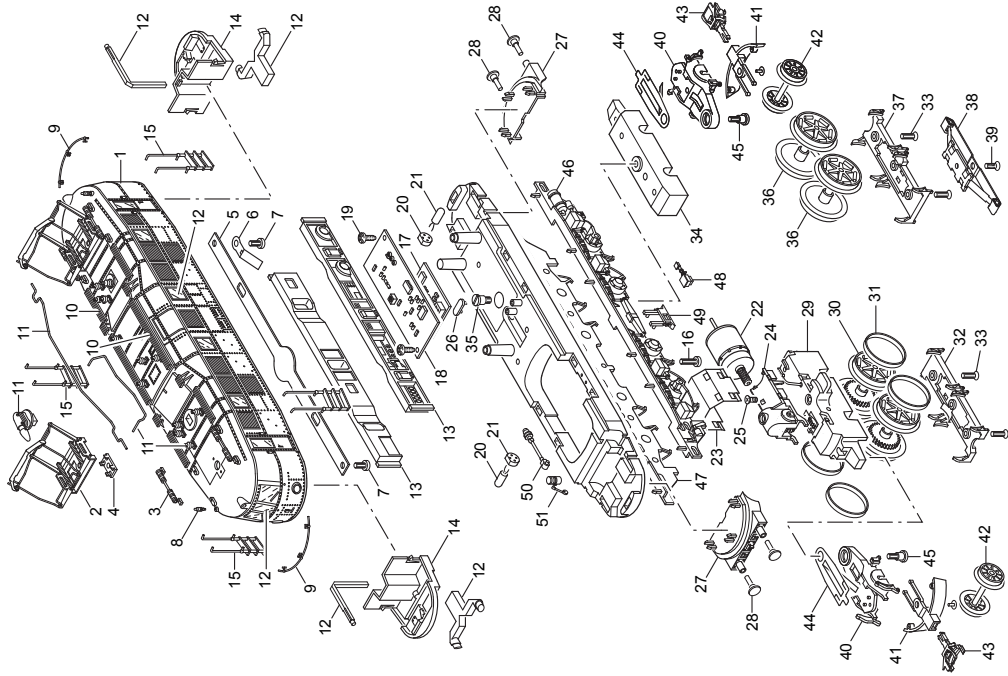


Schmierung nach etwa 40 Betriebsstunden
Lubrication after approximately 40 hours of operation
Graissage après environ 40 heures de marche
Smering na ca. 40 bedrijfsuren
Engrase a las 40 horas de funcionamiento
Lubrificazione dopo circa 40 ore di funzionamento
Smörjning efter ca. 40 driftstimer
Smøring efter ca. 40 driftstimer



Schleifer auswechseln
Changing pickup shoes
Changer les frotteurs
Slepers vervangen
Cambio del patin
Sostituzione del pattino
Släpsko byts
Slæbesko udskiftes





Details der Darstellung können von dem Modell abweichen.

1	Aufbau, komplett	143 721	28	Puffer	761 710
2	Dachstromabnehmer	604 097	29	Treibgestell	116 279
3	Trägerisolation	214 167		mit	
4	Isolierplatte	143 755	30	Treibbradsatz	116 280
5	Verbindungsstreifen	277 960	31	Haftreifen	7 153
6	Kontaktfeder	494 260	32	Bremsattrappe	210 509
7	Zylinderschraube	785 070	33	Senkschraube	786 790
8	Pfeife	239 990			
9	Griffstange	143 723	34	Drehgestell	307 420
10	Laufbretter	229 085	35	Zylinderansatzschraube	753 510
11	Dachleitungen und Isolatoren	117 186	36	Treibbradsatz	210 505
12	Glasteile	494 230	37	Bremsattrappe	210 509
13	Inneneinrichtung	311 830	38	Schleifer	7 164
14	Führerstand	311 840	39	Senkschraube	786 720
15	Treppe	143 754	40	Laufgestell	113 754
				mit	
16	Zylinderschraube	785 090	41	Kupplungsdeichsel	274 670
	Lok-Unterteil				
17	Decoder	143 725	42	Laufradsatz	210 507
18	Leiterplatte Schnittstelle	122 950	43	Kupplung	7 203
19	Linsenschraube	786 750	44	Blattfeder	308 040
20	Fassung	604 180	45	Zylinderansatzschraube	753 030
21	Glühlampe	610 080	46	Lagerblende links	221 533
22	Motor	231 479	47	Lagerblende rechts	221 534
23	Haltebügel	231 478	48	Sifa	210 523
24	Motoraufnahme	231 761	49	Indusi	—
25	Senkschraube	786 790	50	Geberantrieb	210 525
26	Kabelclip	574 008	51	Schmierpumpe	210 524
27	Pufferbohle	116 278			

This device complies with Part 15 of the FCC Rules.

Operation is subject to the following two conditions:

- (1) This device may not cause harmful interference, and
- (2) this device must accept any interference received, including interference that may cause undesired operation.