



Montageanleitung

Mounting instruction

H0 Bahnhof Litzirüti inkl. Hausbeleuchtungs-Startset, Funktionsbausatz H0 Trainstation Litzirüti incl. house illumination starter set, functional kit

(DE)

1. Wichtige Hinweise 1
2. Inhalt 2
3. Einbau und Anschluss der Hausinnenbeleuchtung. 2
4. Montage 3
5. Beleuchtungs-Tipp 5

(EN)

1. Important information 1
2. Contents 2
3. Mounting and connection of the house illumination 2
4. Mounting 3
5. Illumination-tip 5

Die aktuelle Version der Anleitung finden Sie auf der [kibri-Homepage](http://kibri-homepage.com) unter der Artikelnummer.

You will find the latest version of the manual on the [kibri website](http://kibri.com) using the item-No.
Änderungen vorbehalten. Keine Haftung für Druckfehler und Irrtümer.
 Subject to change without prior notice. No liability for mistakes and printing errors.



Entsorgen Sie dieses Produkt nicht über den (unsortierten) Hausmüll, sondern führen Sie es der **Wiederverwertung** zu.
 Do not dispose this product through (unsorted) general trash, but supply it to the recycling.

Schwierigkeitsgrad der Bausätze:
 Level of difficulty:



Viessmann Modelltechnik GmbH
 Bahnhofstraße 2a
 D - 35716 Hatzefeld-Reddighausen
 info@viessmann-modell.com
 +49 6452 9340-0
www.viessmann-modell.de

Made in Europe

88094
 Stand 04/sw
 05/2021
 SZT

(DE)

1. Wichtige Hinweise

Bitte halten Sie beim Zusammenbau unbedingt die Reihenfolge der Bauabschnitte ein!

Sicherheitshinweise

⚠️ **Vorsicht**

Verletzungsgefahr!
 Aufgrund der detaillierten Abbildung des Originals bzw. der vorgesehener Verwendung kann das Produkt Spitzen, Kanten und abbruchgefährdete Teile aufweisen. Für die Montage sind Werkzeuge nötig.

Stromschlaggefahr!
 Die Anschlussdrähte niemals in eine Steckdose einführen! Verwendetes Versorgungsgerät (Transformator, Netzteil) regelmäßig auf Schäden überprüfen! Bei Schäden am Versorgungsgerät dieses keinesfalls benutzen!

Montage des Bausatzes

Die beim jeweiligen Montageschritt benötigten Teile trennen Sie bitte mit einem Seitenschneider bzw. Modellbaumesser vorsichtig vom Spritzbaum ab und entgraten die Ränder.

Da Spritzlinge für mehrere Artikel verwendet werden, kann es sein, dass bei diesem Bausatz einige Teile übrig bleiben.

Dieser Bausatz wurde sorgfältig geprüft und verpackt. Sollte es trotzdem einmal vorkommen, dass ein Teil fehlt, fordern Sie dieses bitte per E-Mail oder per Post bei uns an. Bitte nennen Sie uns die Bezeichnung und Artikel-Nummer des Bausatzes sowie Spritzling- und Teile-Nr. Diese Angaben finden Sie in der Montageanleitung. Sie erhalten dann umgehend von uns Ersatz.

Passenden Kleber für die Bausätze finden Sie im Kibri Sortiment.

(EN)

1. Important information

Please observe the correct sequence when assembling the parts to sub-assemblies and to the completed product!

Safety information

⚠️ **Caution:**

Risk of injury!
 Due to the finely detailed reproduction of the original and the intended use, this product may have sharp points or edges as well as parts that may easily break off. Some tools are required for assembly.

Electrical hazard!
 Never put the connecting wires into a power socket! Regularly examine the transformer for damage. In case of any damage, do not use the transformer!

Assembly

Carefully separate the parts required for the respective assembly phase with a side cutter or a sharp utility knife from the injection-moulded sprue and deflash the edges.

Since some sprues are used for several different products it is quite possible that some parts may not be needed for this particular product.

The contents of this kit have been carefully checked against the parts list. However, should a part be missing please contact us by e-mail or by sending a letter. Please state the precise product description and the item-No., as well as the No. of the sprue and the specific part that is missing. You will find all necessary information in this manual. We will promptly supply the missing parts.

You will find suitable glue for the kits in the Kibri product range.

(DE)

Hochauflösende Druckvorlagen für Beschriftungen und Beschreibungen finden Sie auf unserer Homepage www.kibri.de im Download Center. Die Dekobögen lassen sich auf einem handelsüblichen Farbdrucker ausdrucken. Für den jeweiligen Druckertyp (Tintenstrahl oder Laser) geeignetes Papier bzw. Folie gibt es im Schreibwaren-fachhandel. Ideal sind selbstklebende, glatte Papiere oder Folien mit geringer Materialstärke.
Ausdrucken – ausschneiden – aufkleben – fertig!

dekoboegen.kibri.de

Kataloge von Viessmann und Kibri/Vollmer können auch bequem über das Internet angefordert werden. Folgen Sie dazu einfach diesem Link bzw. scannen Sie den QR-Code.
 Catalogues by Viessmann and Kibri/Vollmer can be ordered alternatively via internet. Please follow the link or use QR-code.

katalogversand.kibri.de



(EN)

The high-resolution master copy for all kind of signs in your Kibri kit are available as download for free. Deco sheets can be printed by using a standard colour printer. Suitable paper or foil for the respective printers are offered by specialized trade. Best way is to use self-adhesive smooth papers or foil with low material thickness.
Print – cut – stick – ready!

2. Inhalt

Kontrollieren Sie nach dem Auspacken den Lieferumfang auf Vollständigkeit:

- Haftklebtt 377
- Dekopapier H578, 88103
- Schwarzes Papier
- 12 Lichtboxen, 4 verschiedene Größen
- LED weiß
- Anleitung

Teil-Nr.	Stück	Teil-Nr.	Stück	Teil-Nr.	Stück	Teil-Nr.	Stück
U535	1	U559	1	U615	1	U654	1
U536	1	U560	1	U616	1	U716	1
U537	1	U561	1	U617	1	U717	1
U538	1	U562	1	U618	1	U718	2
U539	1	U563	1	U619	2	U721	1
U540	2	U564	1	U620	2	U722	1
U541	1	U565	1	U621	1	U723	2
U542	2	U566	1	U622	1	U724	1
U543	1	U567	1	U623	1	U725	2
U544	1	U568	1	U624	1	U729	2
U545	1	U569	1	U625	1	U680	1
U546	1	U570	1	U626	1	U734	1
U547	1	U571	1	U633	1	U735	1
U548	1	U572	1	U634	1	U736	1
U549	1	U573	1	U635	1	U737	1
U552	1	U574	1	U636	1	U738	1
U553	1	U575	1	U637	4	U739	2
U554	1	U576	1	U638	2	U740	1
U555	1	U586	1	U639	2	U741	1
U556	1	U587	1	U640	1	U742	1
U557	1	U588	1	U641	1	U743	1
U558	1	U589	1	U642	1	U744	6
U559	1	U590	1	U643	1	U745	4
U567	1	U604	1	U644	1	U746	2
U605	1	U605	1	U647	2	U748	2
U606	1	U606	1	U648	2	W282	3
U607	1	U607	1	U649	2	W283	3
U608	1	U608	1	U650	1	W284	1
				U651	1	W285	1
				U652	3	W292	6
				U653	1	W293	1
						W296A	1
						W297	1
						W298	1

2. Contents

Check the contents of the package for completeness after unpacking:

- Sticker 377
- Decoration sheet H578, 88103
- Black paper
- 12 lightboxes, 4 different sizes
- White LED
- Manual

Teil-Nr.	Stück	Teil-Nr.	Stück	Teil-Nr.	Stück	Teil-Nr.	Stück
U535	1	U559	1	U615	1	U654	1
U536	1	U560	1	U616	1	U716	1
U537	1	U561	1	U617	1	U717	1
U538	1	U562	1	U618	1	U718	2
U539	1	U563	1	U619	2	U721	1
U540	2	U564	1	U620	2	U722	1
U541	1	U565	1	U621	1	U723	2
U542	2	U566	1	U622	1	U724	1
U543	1	U567	1	U623	1	U725	2
U544	1	U568	1	U624	1	U729	2
U545	1	U569	1	U625	1	U680	1
U546	1	U570	1	U626	1	U734	1
U547	1	U571	1	U633	1	U735	1
U548	1	U572	1	U634	1	U736	1
U549	1	U573	1	U635	1	U737	1
U552	1	U574	1	U636	1	U738	1
U553	1	U575	1	U637	4	U739	2
U554	1	U576	1	U638	2	U740	1
U555	1	U586	1	U639	2	U741	1
U556	1	U587	1	U640	1	U742	1
U557	1	U588	1	U641	1	U743	1
U558	1	U589	1	U642	1	U744	6
U559	1	U590	1	U643	1	U745	4
U567	1	U604	1	U644	1	U746	2
U605	1	U605	1	U647	2	U748	2
U606	1	U606	1	U648	2	W282	3
U607	1	U607	1	U649	2	W283	3
U608	1	U608	1	U650	1	W284	1
				U651	1	W285	1
				U652	3	W292	6
				U653	1	W293	1
						W296A	1
						W297	1
						W298	1

3. Einbau und Anschluss der Hausinnenbeleuchtung

Mounting and connection of the house illumination

Eigenschaften

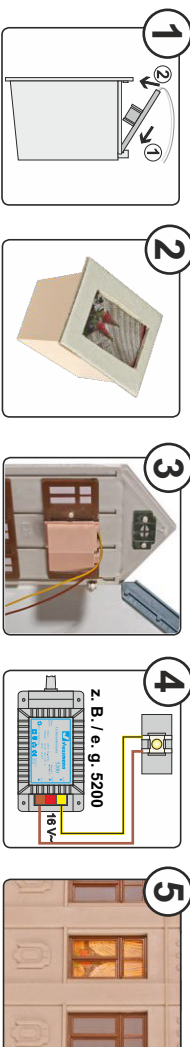
Die Lichtboxen zur indirekten Fensterbeleuchtung ermöglichen eine völlig neuartige Einzelbeleuchtung von Räumen. Zur Beleuchtung der Lichtboxen empfehlen wir aus dem **Vessmann**-Sortiment die Platinen mit einer LED in gelb Art. 6007, weiß Art. 6008, warmweiß Art. 6006, die Platinen mit je zwei LEDs in gelb Art. 6018, weiß Art. 6017 und warmweiß Art. 6021, die LEDs mit Anschlusskabel in gelb Art. 6047, weiß Art. 6048 und warmweiß Art. 6046 oder die LED mit TV-Simulation Art. 5079. Die Lichtboxen werden von innen hinter die Fenster geklebt und geben dem Raum Tiefe. Auf diese Weise wird das Durchleuchten der Wände verhindert. Auch für TT und N Gebäude geeignet.

Maße der Lichtboxen: L 17 x B 18 x H 26 mm, L 17 x B 16 x H 21 mm, L 17 x B 12 x H 19 mm, L 17 x B 14 x H 23 mm. **TIPP:** Das **Vessmann** Powermodul Art. 5205 sorgt für flickerfreies Licht beim Betrieb mit Wechselstrom und erzeugt nahezu doppelte Helligkeit.

Description

The light boxes provide completely new clear lighting of each single room. For lighting we recommend our boards from the **Vessmann**-assortment with an LED in yellow item 6007, white item 6008, warm-white item 6006, boards with two LEDs in yellow item 6018, white item 6017 and warm-white item 6021, LEDs with connection cable in yellow item 6047, white item 6048 and warm-white item 6046 or the LED with TV simulation item 5079. Lightboxes should be fixed inside the house behind the windows. Light shining through is prevented. Also suitable for TT and N buildings.

Dimensions of the light boxes: L 17 x W 18 x H 26 mm, L 17 x W 16 x H 21 mm, L 17 x W 12 x H 19 mm, L 17 x W 14 x H 23 mm. **Hint:** The **Vessmann** power module item 5205 offers flicker-free lighting by using AC power and generates nearly double brightness.



Ein Klipsen
Clip into place
Betriebsspannung: 10 – 16 V AC ~
(Mit und ohne **Vessmann** Powermodul Art. 5215/5205)
14 – 24 V DC =
13 – 24 V Digitalsignal

Achtung:

Alle Anschluss- und Montagearbeiten nur bei abgeschalteter Betriebsspannung durchführen!
Ausschließlich nach VDE/EN-gereigte Modellbahntransformatoren (z. B. **Vessmann** Art. 5200) verwenden!
Stromquellen unbedingt so absichern, dass es bei einem Kurzschluss nicht zum Kabelbrand kommen kann.

Widerstand und Diode an den Enden der Anschlussdrähte sind für die Funktion erforderlich. Keinesfalls entfernen! Widerstand nicht mit Isolationsmaterial umhüllen, da sonst keine ausreichende Kühlung möglich ist!
Schließen Sie die LED an den Lichtausgang eines Modellbahntransformators (z. B. **Vessmann** Art. 5200) an.

Gleichspannung: Verbinden Sie die Diode (rotes Bauteil mit schwarzer Markierung) mit dem Plus-Pol des Netzleits, den Widerstand mit dem Minus-Pol.
Wechselspannung: Beim Betrieb mit Wechselspannung kann es zu leichtem Flackern kommen. Daher empfehlen wir den Betrieb mit der Verteilerleiste mit Powermodul von **Vessmann**, Art. 5205 (Abb. 1).

Die oben auf dem Modul gut zugängliche Steck-Verteilerleiste ermöglicht den bequemen lötlösen Anschluss von 12 Stromverbrauheren durch einfaches Einstecken ihrer Widerstände und Dioden in die Buchsen der Leiste.
Stecken Sie das Anschlusskabel mit der Diode in eine Anschlussbuchse der braunen Anschlussleiste, das Anschlusskabel mit Widerstand in eine Anschlussbuchse der gelben Anschlussleiste auf dem Powermodul.

Zum einfachen Ein- und Ausschalten der Beleuchtung verwenden Sie einen Schalter (z. B. **Vessmann** Art. 5550).

For easy on-off switching of the lighting use an on-off switch (e.g. **Vessmann** item 5550).

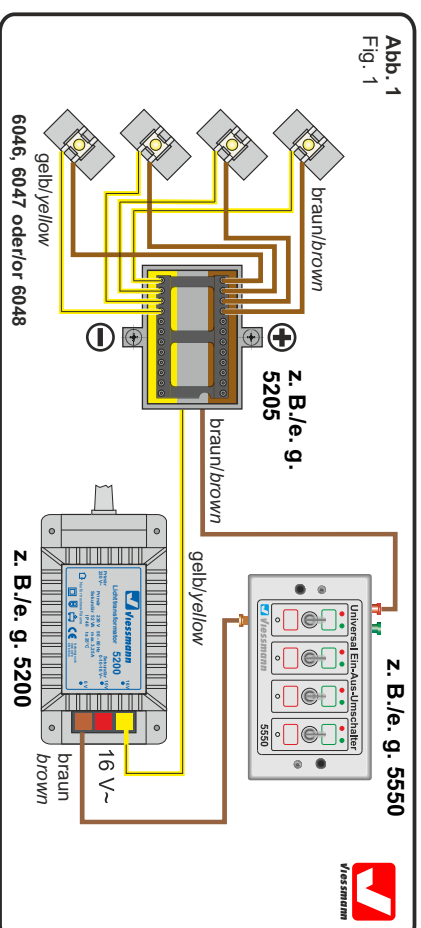
Caution:

Make sure that the power supply is switched off when you mount the device and connect the cables!
Only use VDE/EN tested special model train transformers (e.g. **Vessmann** item 5200) for the power supply!
The power sources must be protected to prevent the risk of burning cables.

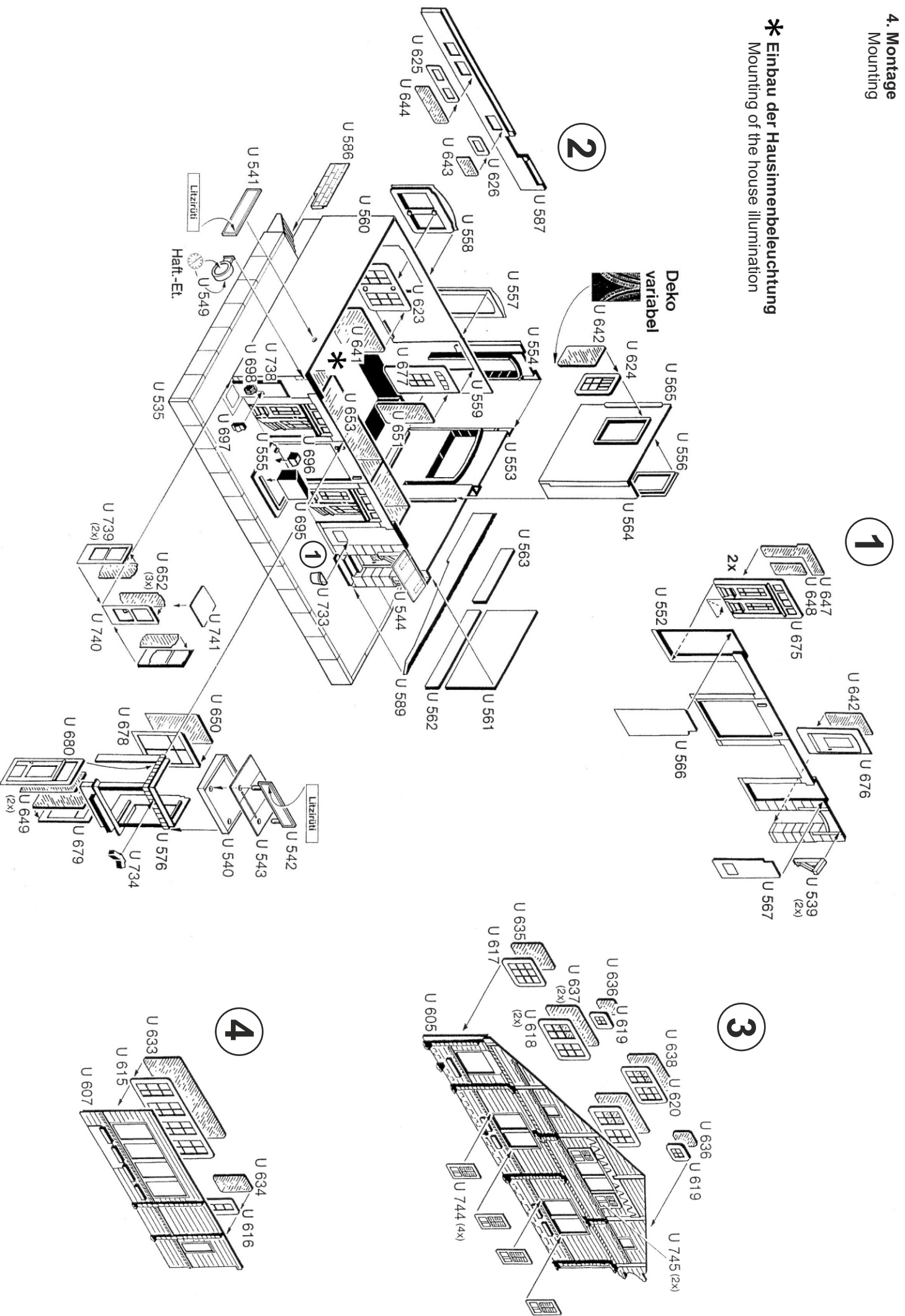
Resistor and diode at the cables are needed for proper function of the lamp. Never cut them off! Never cover resistor or diode with insulation material, because they have to be cooled by surrounding air!
Connect the LED to the light output of a model train transformer (e.g. **Vessmann** item 5200).

DC voltage: Connect the diode (red part with black marking) with the positive pole of the transformer, the resistor with the negative pole.
AC voltage: While operation with AC voltage it may flicker slightly.
Therefore, we recommend to use the **Vessmann** power module with distribution strip item 5205 (fig. 1).

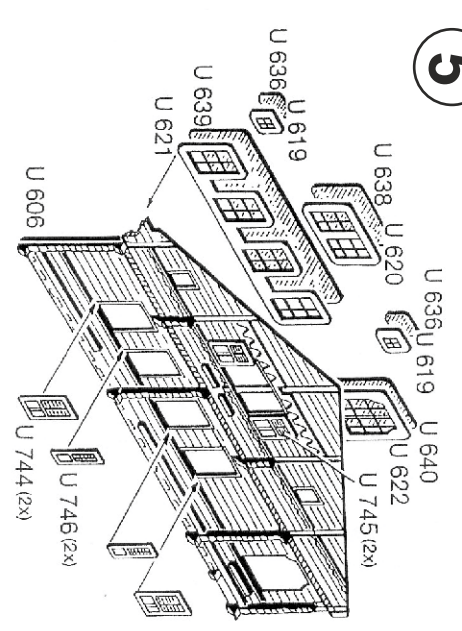
The distribution strip on the top allows a comfortable connection of 12 loads without soldering, just by plugging the leads of the resistors and the diodes into the sockets of the distribution strip.
Plug the connection cable with the diode into an output socket of the brown connection rail, the connection cable with the resistor into an output socket of the yellow connection rail on top of the power module.



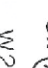


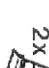





*** Einbau der Hausinnenbeleuchtung**
Mounting of the house illumination



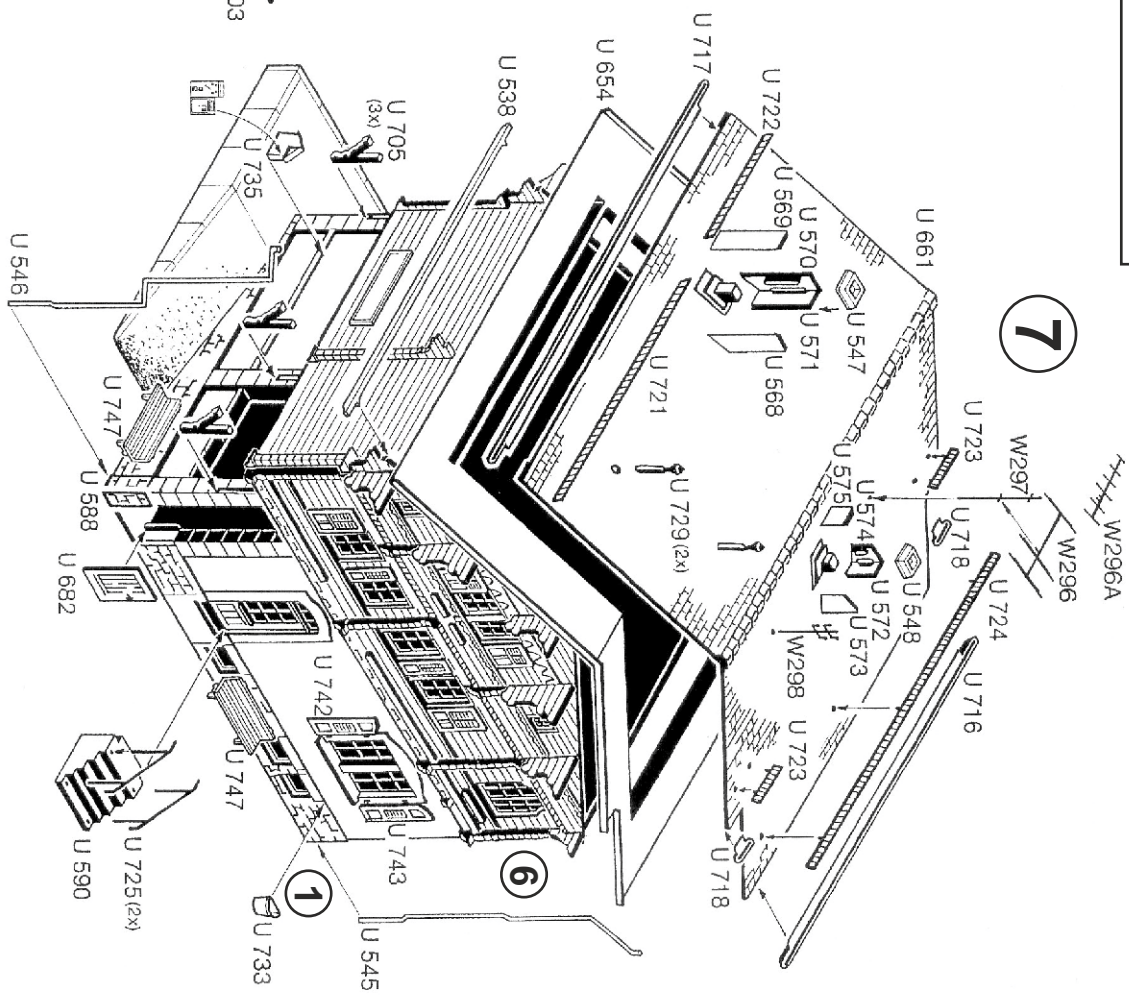
5



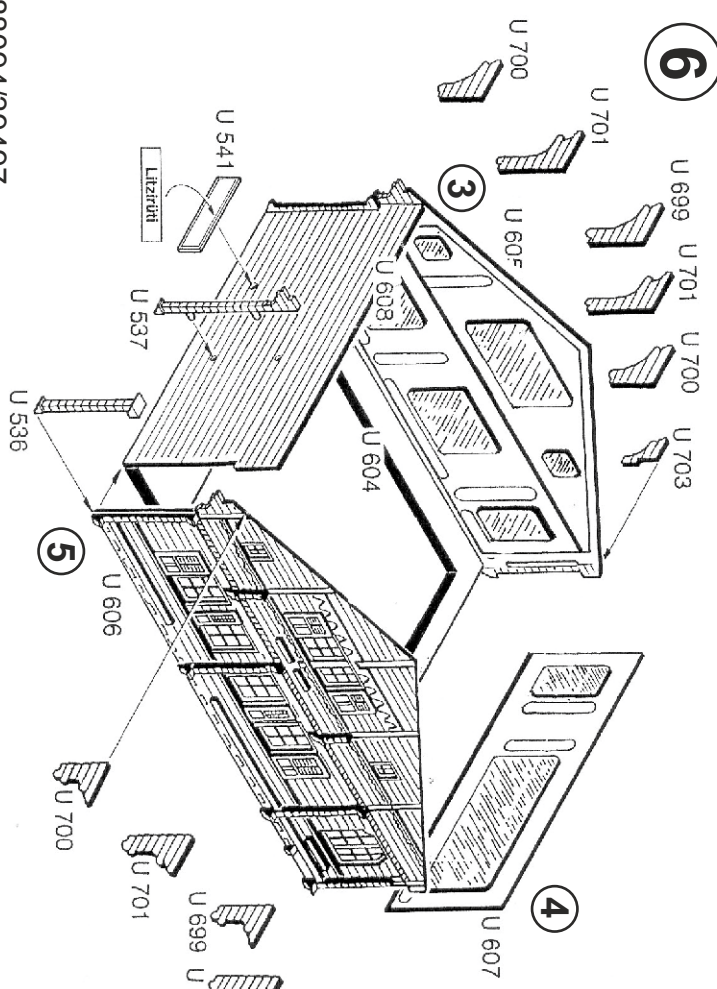
Dekoration variable
 Decoration variable

 U 748	 6 x W 292	 U 736
 2x		 U 737
		 W 293

7



6



4

Beleuchtungs-Tipps mit bewährten Viessmann Artikeln

Illumination tip with approved Viessmann items



Die Lichtboxen/Lichtschienen zur indirekten Fensterbeleuchtung ermöglichen eine völlig neuartige Einzelbeleuchtung von Räumen/Etagen.
 The light boxes/light rails for indirect window illumination allow a completely new individual lighting of rooms/floors.

Hausbeleuchtungs-Startset:
House illumination starter set:
 6005

Startset Etageninnenbeleuchtung:
Starter set floor interior lighting:
 6045

LED mit Anschlusskabeln:
LED with connection cable:

6046 warmweiß, 10 Stück
 warm-white, 10 pieces
 6047 gelb, 10 Stück
 yellow, 10 pieces
 6048 weiß, 10 Stück
 white, 10 pieces

Platine mit einer LED für Hausbeleuchtung:
Board with one LED for house illumination:

6006 warmweiß, 10 Stück
 warm-white, 10 pieces
 6007 gelb, 10 Stück
 yellow, 10 pieces
 6008 weiß, 10 Stück
 white, 10 pieces

Platine mit zwei LEDs für Hausbeleuchtung:
Board with two LEDs for house illumination:

6017 gelb, 10 Stück
 yellow, 10 pieces
 6018 weiß, 10 Stück
 white, 10 pieces
 6021 warmweiß, 10 Stück
 warm-white, 10 pieces

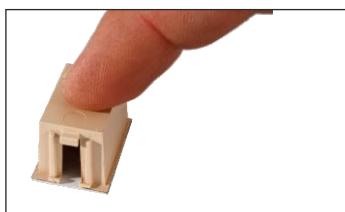
Mehr Tiefenwirkung für die Modellfenster / Fantastic depth effect for your windows

1. Hausbeleuchtungs-Startset, Art. 6005

House illumination starter set, item 6005



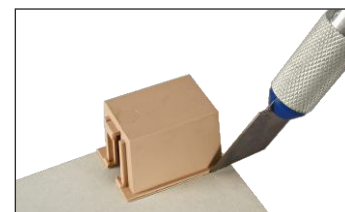
1. Schneiden Sie ein Gardinenmotiv aus.
 Cut out curtain background motive.



2. Kleben Sie es auf die Lichtbox.
 Fix on the light box.



3. Zeichnen Sie auf einem mindestens 1 mm dicken Karton die Innenmaße des Fensters auf und schneiden den Grundriss mit einem Bastelmesser aus.
 Draw the internal measurements on a cardboard minimum 1 mm depth required.
 Cut the window ground plot with cutter.



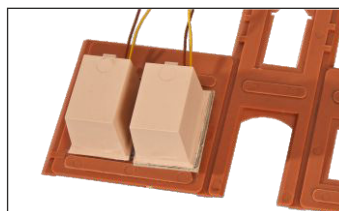
4. Das Gleiche geschieht mit dem Außenrahmen der Lichtbox.
 Same way outer frame of light box.



5. Dieses Teil wird nun auf das Gardinenmotiv geklebt.
 Fix the part on the curtain background.



6. Auf die mit Scheiben versehenen Fenster können nun die Lichtboxen aufgeklebt werden.
 Glue the light boxes onto the windows which are now equipped with glasses.



7. In diesem Beispiel zeigen wir Ihnen ein Fenster mit und das andere ohne Laibung.
 Here you see a window with and without embrasure.



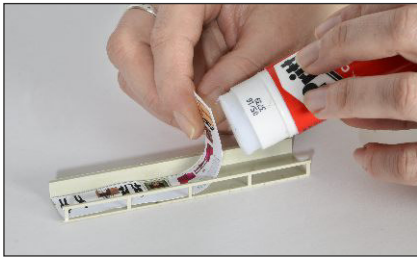
8. Dieses Bild zeigt die bessere Wirkung des mit Laibung versehenen Fensters (links).
 Picture shows the better method using embrasure (left window).



Viessmann Modelltechnik GmbH
 Bahnhofstraße 2a
 D - 35116 Hatzfeld-Reddighausen
 info@viessmann-modell.com
 +49 6452 9340-0
 www.viessmann-modell.de

2. Startset Etageninnenbeleuchtung, Art. 6045

Starter Set floor interior lights, item 6045



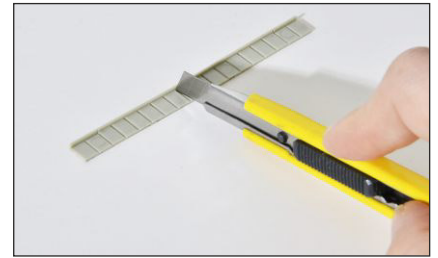
1. Hintergrundmotiv ausschneiden und in die **Lichtschiene** kleben. Richtung beachten!

*Cut out the background motive and fix into the **light rail**. Please take care for direction!*



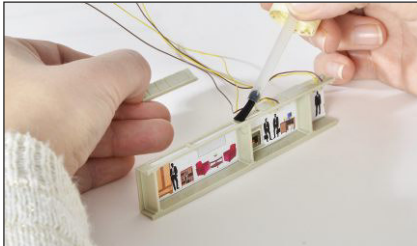
2. **Trennwände** einkleben zur Lichtabschottung zwischen Fenstern und Türen sowie als Endabschluss.

*Glue the **dividing walls** to cover the light between windows and doors as well as for final end.*



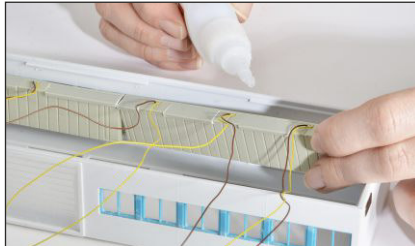
3. **Füllstücke** zur Abdeckung zwischen den LEDs beliebig kürzbar bzw. verlängerbar.

***Filling parts** to cover space between the LEDs, length can be cut accordingly.*



4. Die Füllstücke und die **LED mit Kunststofffassung** werden punktgenau über den Fenstern und Türen positioniert.

*The **filling pieces** and the **LED plastic version** are fixed exactly above windows and doors.*



5. Dann wird die Lichtschiene hinter der Fensterreihe angeklebt.

Glue the light rail behind the window line.



6. Ein schönes Ergebnis mit viel Tiefenwirkung.

Nice result with depth effect.

Es geht auch um die Ecke / Around the corner

1. **Lichtschiene** in 4 verschiedenen Höhen für unterschiedliche Fenster-/Türhöhen und Spurrößen. Beliebig kürzbar, mit Einkerbungen.

***Light rails** in 4 different heights for different window and door heights and scales. Can be cut as required, with notches.*

2. **Trennwände** verschiebbar, zur Lichtabschottung zwischen Fenstern und Türen sowie als Endabschluss.

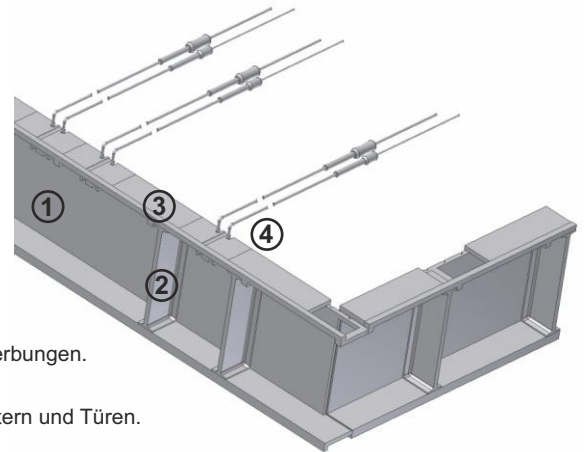
***Dividing walls** movable to cover the light between the windows, doors and finish.*

3. **Füllstücke** zur Abdeckung zwischen den LEDs beliebig kürzbar bzw. verlängerbar, mit Einkerbungen.

***Filling parts** to cover space between the LEDs to be cut as required, with notches.*

4. **LED mit Kunststofffassung** verschiebbar zur punktgenauen Positionierung über den Fenstern und Türen. Auch passend für Lichtboxen der Hausbeleuchtung Art. 6005.

***LED with plastic frame** movable to exact position over the windows and doors. Suitable for light boxes from house illumination item 6005.*



Weiteres Zubehör / More accessories

Powermodul Power module

5215

Das ideale Gerät für stabilen und kräftigen Schaltstrom sowie helle und flackerfreie LED-Beleuchtung.

The ideal solution for stable and powerful switching current as well as bright a flicker-free LED-lighting.

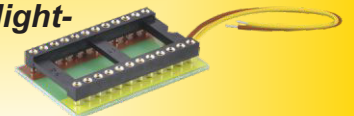


Steck-Verteilerleiste 12-polig, für Beleuchtung Plug-in rail for interior light- ing on board, 12-pole

6049

Die geniale und praktische 12-polige Verteilerleiste verbindet bis zu 12 Stromverbraucher. Ohne Stecker, ohne Schraubklemmen und ohne Löten.

The brilliant and useful 12-pole plug-in rail for interior lighting on board connects up to 12 power consumers - simply by jacks for plugging in the resistors. No extra plug, screw terminals or soldering required.



Adapterstift für Verteilerleiste, 25 Stück Adapter pen for rail, 25 pieces

6044

Zum Ausrüsten dünner Kabel und Litzen, um diese steckbar zu machen, z. B. in Verbindung mit Art. 6049 oder Art. 5205.

To equip thin wires and litz wires to make them pluggable, e. g. in connection with item 6049 or item 5205.



Verteilerleiste mit Powermodul Power module with plug-in rail

5205

Vereint das Powermodul und die Steck-Verteilerleiste in einem Produkt!

Only one item combines a power module and plug-in rail.

