



Montageanleitung

Mounting instruction

H0 Bauernhof im Emmental

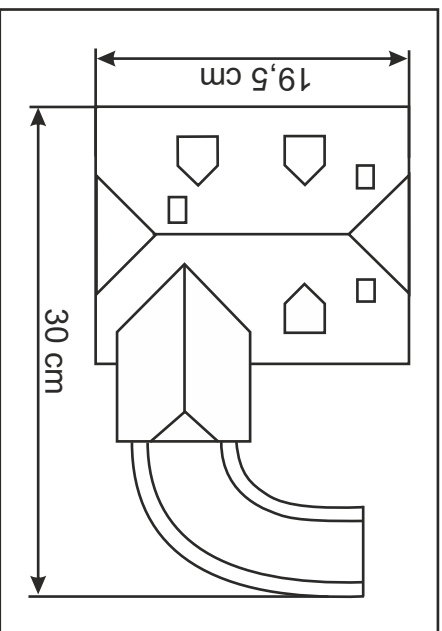
H0 Farm house in Emmental

(DE)

1. Wichtige Hinweise 1
2. Inhalt..... 2
3. Montage 3
4. Beleuchtungs-Tipp 6

(EN)

1. Important information 1
2. Contents 2
3. Mounting..... 3
4. Illumination-tip..... 6



Die aktuelle Version der Anleitung finden Sie auf der Kibri-Homepage unter der Artikelnummer.

You will find the latest version of the manual on the kibri website using the item-No.

Änderungen vorbehalten. Keine Haftung für Druckfehler und Irrtümer.

Subject to change without prior notice. No liability for mistakes and printing errors.



Vessmann Modelltechnik GmbH
Bahnhofstraße 2a
D - 35116 Hatzefeld-Reddighausen
info@vessmann-modell.com
+49 6452 9340-0
www.vessmann-modell.de

**Schwierigkeitsgrad
der Bausätze:**
Level of difficulty:



Made in Europe

88439
Stand 04/sw
04/2021
Szt

(DE)

1. Wichtige Hinweise

Bitte halten Sie beim Zusammenbau unbedingt die Reihenfolge der Bauabschnitte ein!

Sicherheitshinweise



Vorsicht

Verletzungsgefahr!

Aufgrund der detaillierten Abbildung des Originals bzw. der vorgesehenen Verwendung kann das Produkt Spitzen, Kanten und abbruchgefährdete Teile aufweisen. Für die Montage sind Werkzeuge nötig.

Montage des Bausatzes

Die beim jeweiligen Montageschritt benötigten Teile trennen Sie bitte mit einem Seitenschneider bzw. Modellbaumesser vorsichtig vom Spritzbaum ab und entgraten die Ränder.

Da Spritzlinge für mehrere Artikel verwendet werden, kann es sein, dass bei diesem Bausatz einige Teile übrig bleiben.

Dieser Bausatz wurde sorgfältig geprüft und verpackt. Sollte es trotzdem einmal vorkommen, dass ein Teil fehlt, fordern Sie dieses bitte per E-Mail oder per Post bei uns an. Bitte nennen Sie uns die Bezeichnung und Artikel-Nummer des Bausatzes sowie Spritzling- und Teile-Nr. Diese Angaben finden Sie in der Montageanleitung. Sie erhalten dann umgehend von uns Ersatz.

Passenden Kleber für die Bausätze finden Sie im Kibri Sortiment.

(EN)

1. Important information

Please observe the correct sequence when assembling the parts to sub-assemblies and to the completed product!

Safety information



Caution:

Risk of injury!

Due to the finely detailed reproduction of the original and the intended use, this product may have sharp points or edges as well as parts that may easily break off. Some tools are required for assembly.

Assembly

Carefully separate the parts required for the respective assembly phase with a side cutter or a sharp utility knife from the injection-moulded sprue and deflash the edges.

Since some sprues are used for several different products it is quite possible that some parts may not be needed for this particular product.

The contents of this kit have been carefully checked against the parts list. However, should a part be missing please contact us by e-mail or by sending a letter. Please state the precise product description and the item-No. as well as the No. of the sprue and the specific part that is missing. You will find all necessary information in this manual. We will promptly supply the missing parts.

You will find suitable glue for the kits in the Kibri product range.

2. Inhalt

Kontrollieren Sie nach dem Auspacken den Lieferumfang auf Vollständigkeit:

- Dekopapier 88103
- Schwarzes Papier
- Anleitung

2. Contents

Check the contents of the package for completeness after unpacking:

- Decoration sheet 88103
- Black paper
- Manual

Spr.-Nr.	Teil-Nr.	Stück	Spr.-Nr.	Teil-Nr.	Stück	Spr.-Nr.	Teil-Nr.	Stück	Spr.-Nr.	Teil-Nr.	Stück
A179	1	1	A186	36	1	A192	75	2	A196	107	1
	2	1		37	3		76	1		108	1
	3	1					77	1		109	1
A181	13	1	A187	38	1		78	1		123	4
	14	1					79	1			
			A188	35	1		80	1	A197	111	1
A182	16	1					81	2		112	2
	17	1	A189	47	1		82	2		115	2
	18	1		48	1		83	2		116	1
	19	1		49	1		84	1		117	2
				50	1		85	1		118	2
				51	2		86	1		120	2
A183	22	1		53	1		86	1			
	23	1		55	4	A193	87	1	A198	130	1
	24	1		56	1		88	1		131	1
	25	1					89	8		132	1
	26	1	A190	57	3		90	1		134	1
	27	1		58	2		91	1		135	4
	28	1		59	2		92	4		136	1
				60	2		93	1		137	2
A184	29	1		61	1						
	30	1				A194	94	1	A199	138	1
	31	1	A191	68	1					139	1
	32	1		69	1	A195	95	4		140	1
				70	1		96	4		141	1
				71	1		97	1		142	1
				72	1		98	2		143	4
				73	1		99	1		145	1
				74	1		100	1		145	1
	33	1					101	1		1855	3
	34	1					102	1		1856	3
							103	1		1858	1
							104	1		A610	1

(DE)

Hochauflösende Druckvorlagen für Beschriftungen und Beschreibungen finden Sie auf unserer Homepage www.kibri.de im Download Center. Die Dekobögen lassen sich auf einem handelsüblichen Farbdrukker ausdrucken. Für den jeweiligen Druckertyp (Tintenstrahl oder Laser) geeignetes Papier bzw. Folie gibt es im Schreibwaren-fachhandel. Ideal sind selbstklebende, glatte Papiere oder Folien mit geringer Materialstärke.

Ausdrucken – ausschneiden – aufkleben – fertig!

dekokobogen.kibri.de

Kataloge von Vliessmann und Kibri/Vollmer können auch bequem über das Internet angefordert werden. Folgen Sie dazu einfach diesem Link bzw. scannen Sie den QR-Code.

Catalogues by Vliessmann and Kibri/Vollmer can be ordered alternatively via Internet. Please follow the link or use QR-code.

(EN)

The high-resolution master copy for all kind of signs in your Kibri kit are available as download for free. Deco sheets can be printed by using a standard colour printer. Suitable paper or foil for the respective printers are offered by specialized trade. Best way is to use self-adhesive smooth papers or foil with low material thickness.

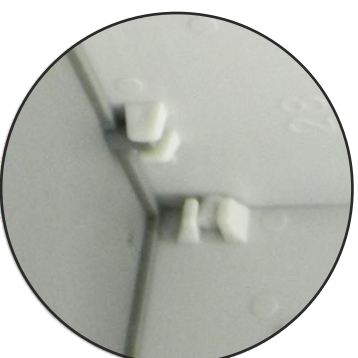
Print – cut – stick – ready!



Stecksystem Connection system

Passgenaues Modellbauen ohne Verrutschen – das ermöglicht das Kibri-Stecksystem durch Loch- bzw. Klammer-Zapfenverbindungen. Dadurch lässt sich der Gebrauch von Klebstoff weitgehend vermeiden – unschöne Klebstoffreste, die den optischen Eindruck stören, gibt es nicht. Die Passgenauigkeit an Fugen und Mauerecken ist dank dieses einzigartigen Verfahrens beispielhaft. Zudem geht der Zusammenbau der Modelle deutlich schneller von der Hand als bei herkömmlichen Bausätzen.

Easy assembly offers an exact fitting without any slipping by mortise- resp. clamp-pin connection. So glue is mostly not required - unattractive glue residue will not appear. Best fitting of joints and wall corners are exemplary. Furthermore assembling of the kits is much faster.



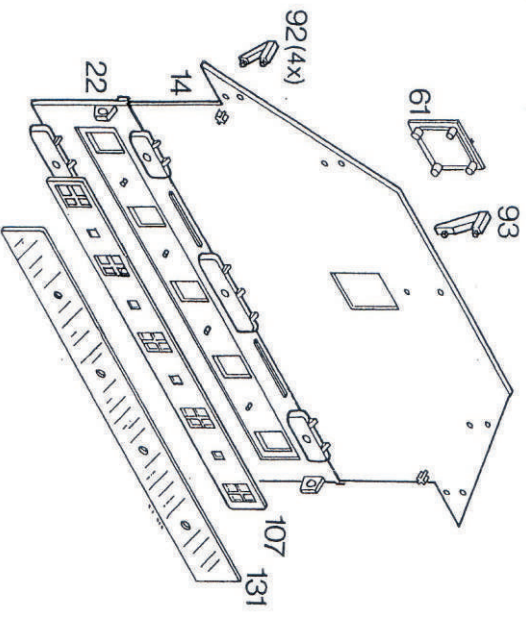
88439/38808

katalogversand.kibri.de

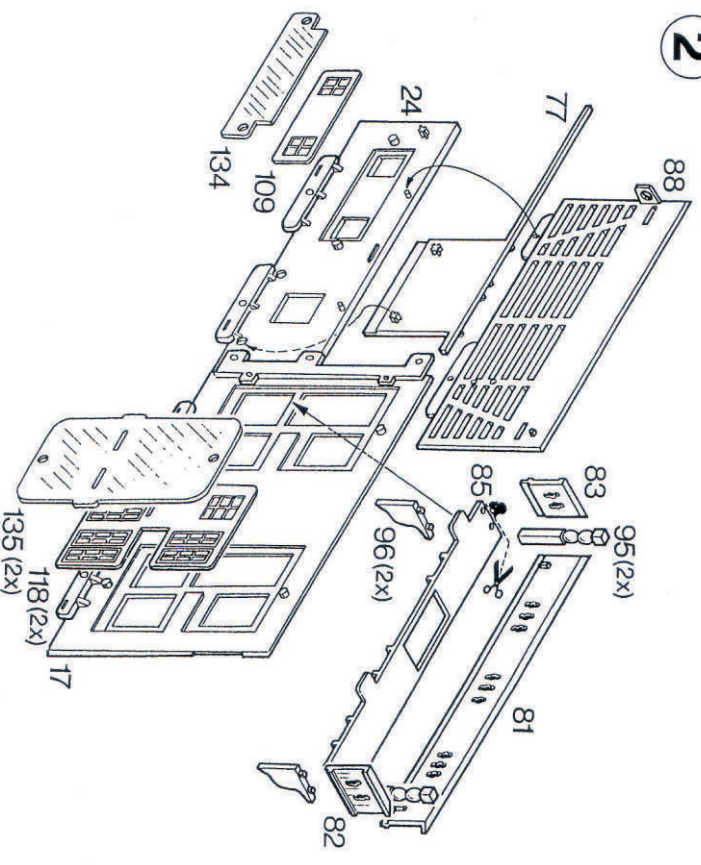


3. Montage
Mounting

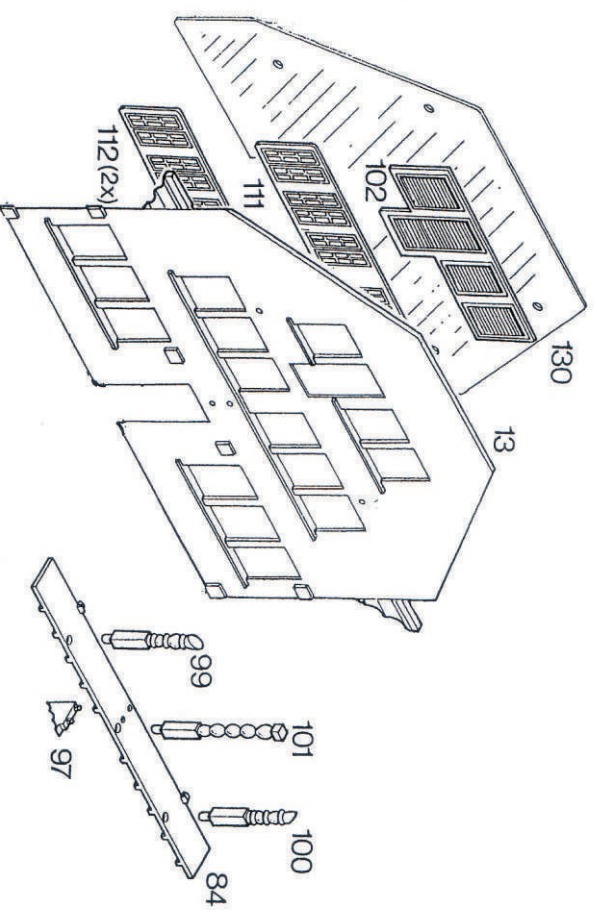
1



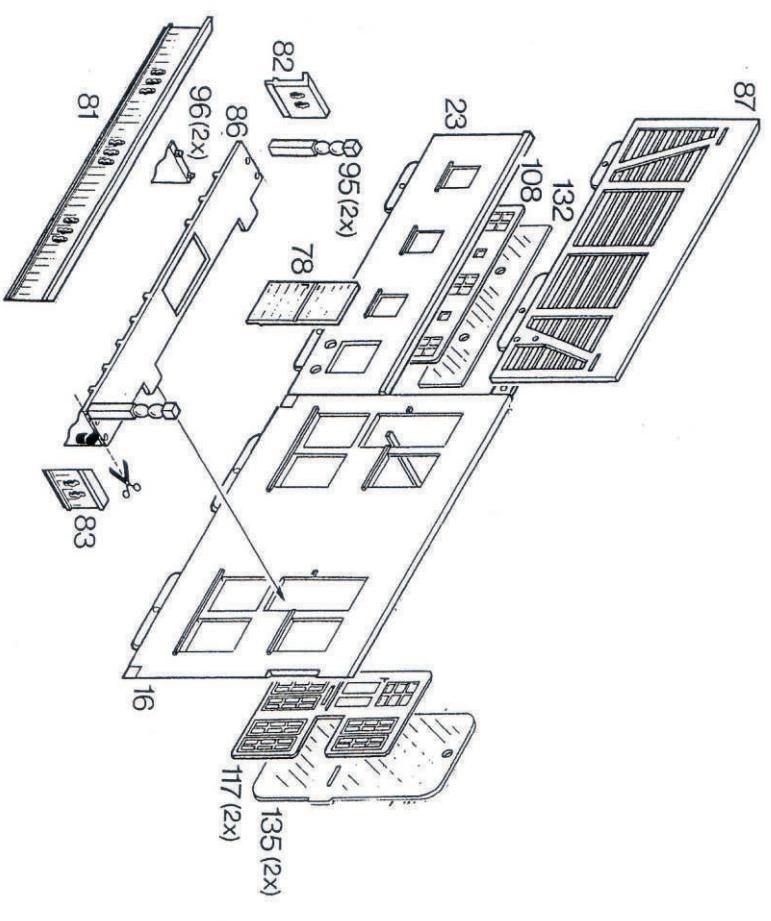
2

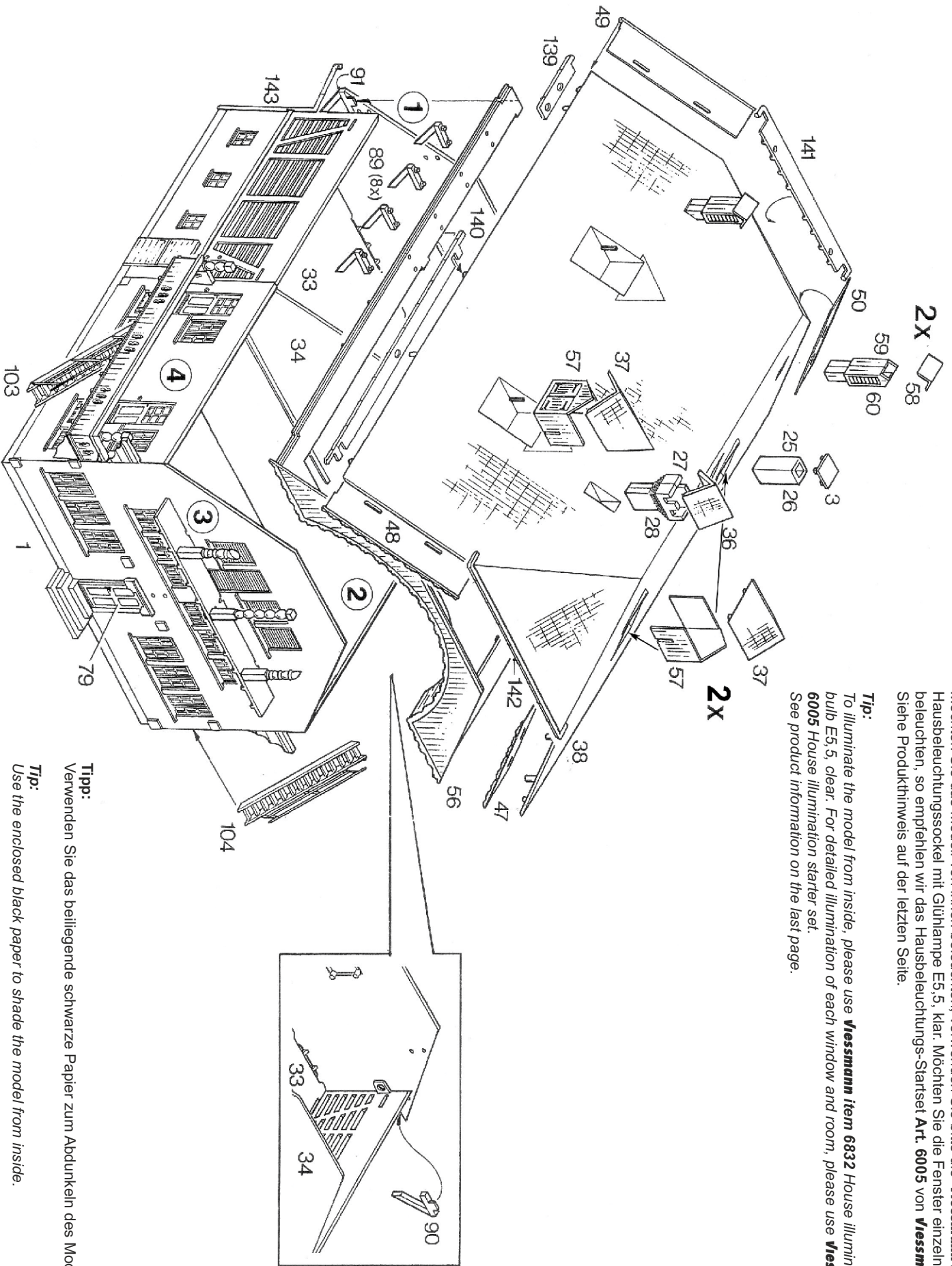


3



4



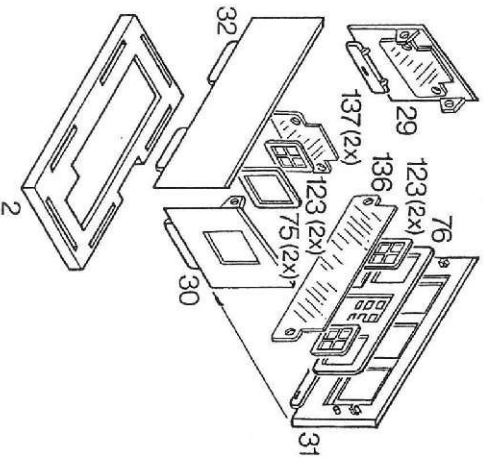


Tipp:
Möchten Sie das Modell von innen beleuchten, verwenden Sie bitte die **Viessmann Art. 6832** Hausbeleuchtungssockel mit Glühlampe E5,5, Klar. Möchten Sie die Fenster einzeln und individuell beleuchten, so empfehlen wir das Hausbeleuchtungs-Startset **Art. 6005** von **Viessmann**.
Siehe Produkthinweis auf der letzten Seite.

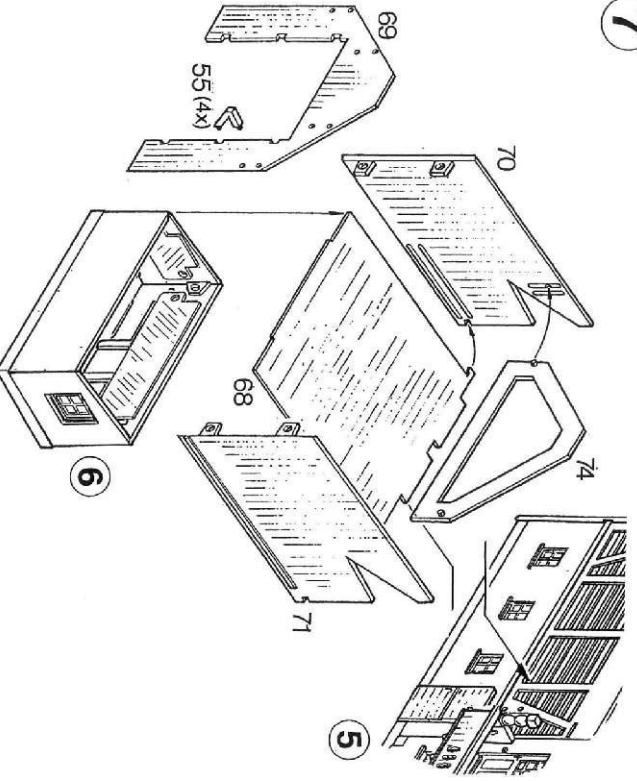
Tipp:
To illuminate the model from inside, please use **Viessmann item 6832** House illumination socket with bulb E5,5, clear. For detailed illumination of each window and room, please use **Viessmann item. 6005** House illumination starter set.
See product information on the last page.

Tipp:
Verwenden Sie das beiliegende schwarze Papier zum Abdunkeln des Modells von innen.
Tp:
Use the enclosed black paper to shade the model from inside.

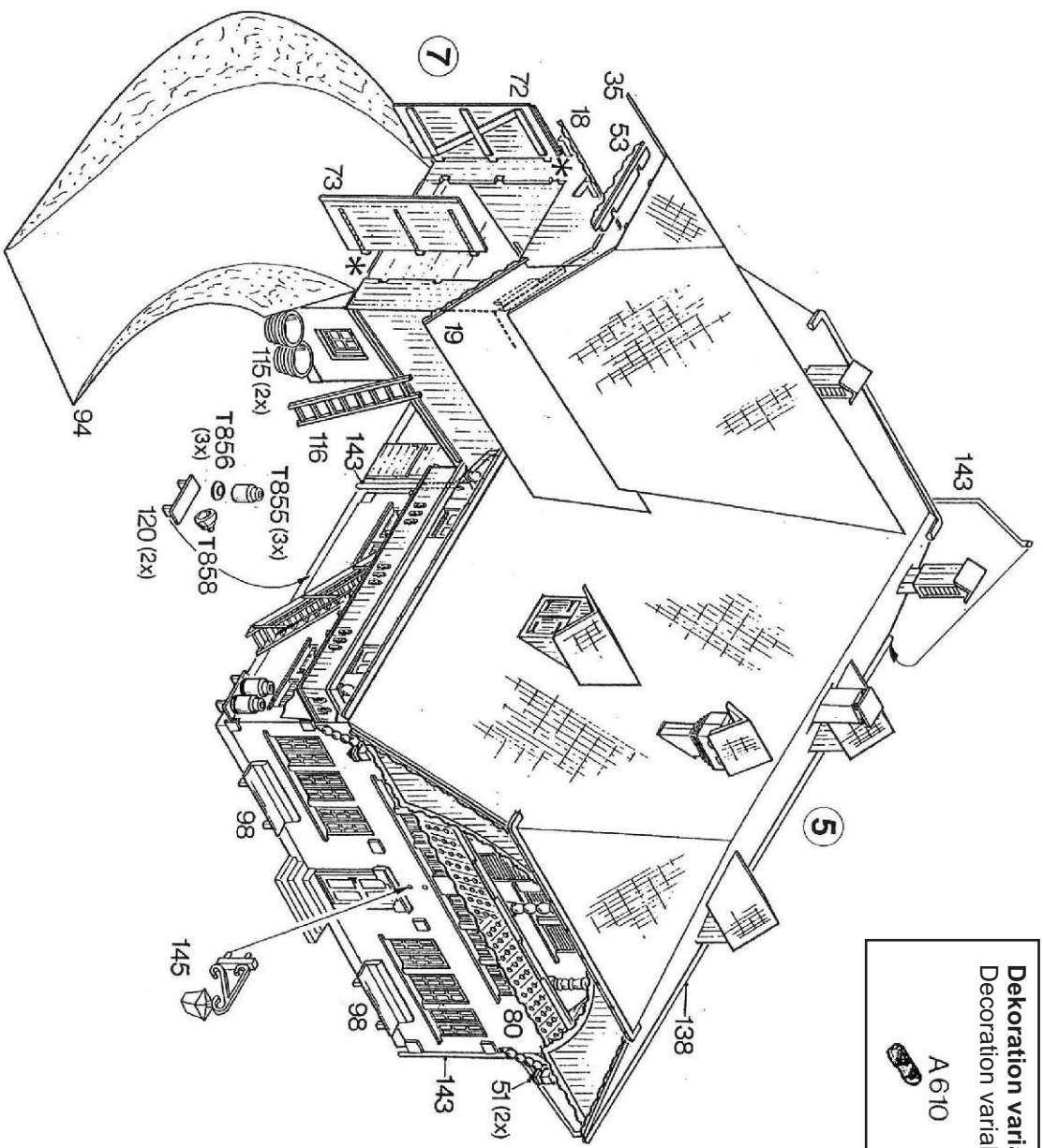
6



7



8



Dekoration variabel
 Decoration variable
 A 610

Nicht kleben
 Do not glue

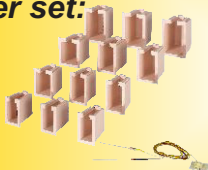
Beleuchtungs-Tipps mit bewährten Viessmann Artikeln

Illumination tip with approved Viessmann items

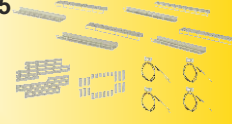


Die Lichtboxen/Lichtschienen zur indirekten Fensterbeleuchtung ermöglichen eine völlig neuartige Einzelbeleuchtung von Räumen/Etagen.
 The light boxes/light rails for indirect window illumination allow a completely new individual lighting of rooms/floors.

Hausbeleuchtungs-Startset:
House illumination starter set:
 6005



Startset Etageninnenbeleuchtung:
Starter set floor interior lighting:
 6045



LED mit Anschlusskabeln:
LED with connection cable:

6046 warmweiß, 10 Stück
 warm-white, 10 pieces
 6047 gelb, 10 Stück
 yellow, 10 pieces
 6048 weiß, 10 Stück
 white, 10 pieces



Platine mit einer LED für Hausbeleuchtung:
Board with one LED for house illumination:

6006 warmweiß, 10 Stück
 warm-white, 10 pieces
 6007 gelb, 10 Stück
 yellow, 10 pieces
 6008 weiß, 10 Stück
 white, 10 pieces



Platine mit zwei LEDs für Hausbeleuchtung:
Board with two LEDs for house illumination:

6017 gelb, 10 Stück
 yellow, 10 pieces
 6018 weiß, 10 Stück
 white, 10 pieces
 6021 warmweiß, 10 Stück
 warm-white, 10 pieces



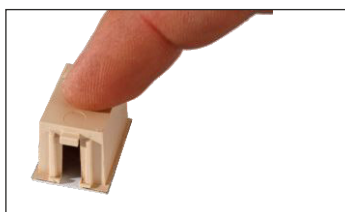
Mehr Tiefenwirkung für die Modellfenster / Fantastic depth effect for your windows

1. Hausbeleuchtungs-Startset, Art. 6005

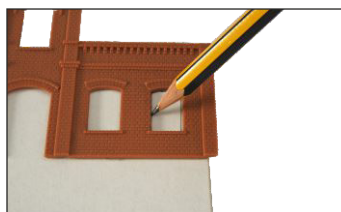
House illumination starter set, item 6005



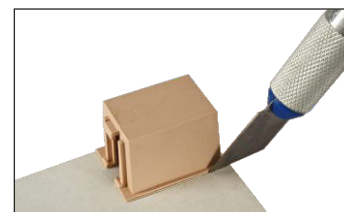
1. Schneiden Sie ein Gardinenmotiv aus.
 Cut out curtain background motive.



2. Kleben Sie es auf die Lichtbox.
 Fix on the light box.



3. Zeichnen Sie auf einem mindestens 1 mm dicken Karton die Innenmaße des Fensters auf und schneiden den Grundriss mit einem Bastelmesser aus.
 Draw the internal measurements on a cardboard minimum 1 mm depth required.
 Cut the window ground plot with cutter.



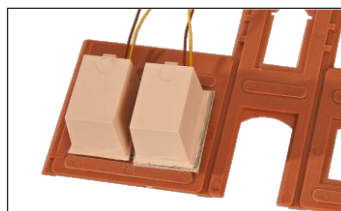
4. Das Gleiche geschieht mit dem Außenrahmen der Lichtbox.
 Same way outer frame of light box.



5. Dieses Teil wird nun auf das Gardinenmotiv geklebt.
 Fix the part on the curtain background.



6. Auf die mit Scheiben versehenen Fenster können nun die Lichtboxen aufgeklebt werden.
 Glue the light boxes onto the windows which are now equipped with glasses.



7. In diesem Beispiel zeigen wir Ihnen ein Fenster mit und das andere ohne Laibung.
 Here you see a window with and without embrasure.



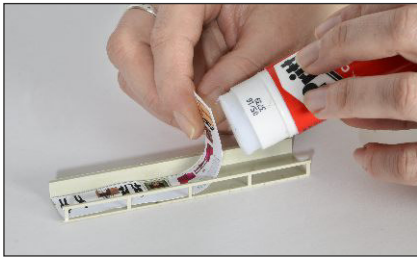
8. Dieses Bild zeigt die bessere Wirkung des mit Laibung versehenen Fensters (links).
 Picture shows the better method using embrasure (left window).



Viessmann Modelltechnik GmbH
 Bahnhofstraße 2a
 D - 35116 Hatzfeld-Reddighausen
 info@viessmann-modell.com
 +49 6452 9340-0
 www.viessmann-modell.de

2. Startset Etageninnenbeleuchtung, Art. 6045

Starter Set floor interior lights, item 6045



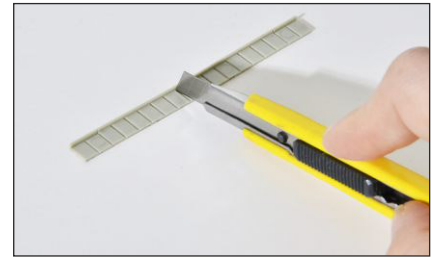
1. Hintergrundmotiv ausschneiden und in die **Lichtschiene** kleben. Richtung beachten!

*Cut out the background motive and fix into the **light rail**. Please take care for direction!*



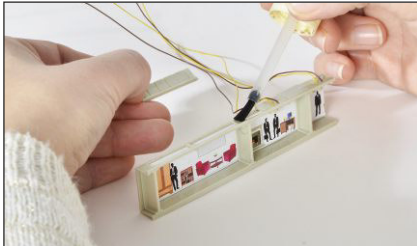
2. **Trennwände** einkleben zur Lichtabschottung zwischen Fenstern und Türen sowie als Endabschluss.

*Glue the **dividing walls** to cover the light between windows and doors as well as for final end.*



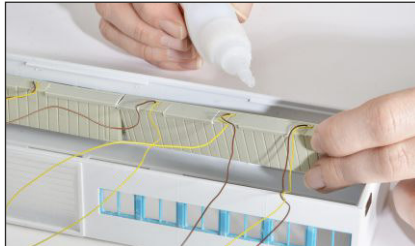
3. **Füllstücke** zur Abdeckung zwischen den LEDs beliebig kürzbar bzw. verlängerbar.

***Filling parts** to cover space between the LEDs, length can be cut accordingly.*



4. Die Füllstücke und die **LED mit Kunststofffassung** werden punktgenau über den Fenstern und Türen positioniert.

*The **filling pieces** and the **LED plastic version** are fixed exactly above windows and doors.*



5. Dann wird die Lichtschiene hinter der Fensterreihe angeklebt.

Glue the light rail behind the window line.



6. Ein schönes Ergebnis mit viel Tiefenwirkung.

Nice result with depth effect.

Es geht auch um die Ecke / Around the corner

1. **Lichtschiene** in 4 verschiedenen Höhen für unterschiedliche Fenster-/Türhöhen und Spurrößen. Beliebig kürzbar, mit Einkerbungen.

***Light rails** in 4 different heights for different window and door heights and scales. Can be cut as required, with notches.*

2. **Trennwände** verschiebbar, zur Lichtabschottung zwischen Fenstern und Türen sowie als Endabschluss.

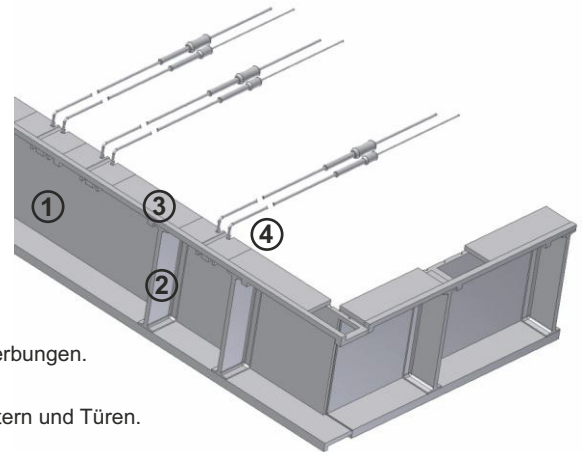
***Dividing walls** movable to cover the light between the windows, doors and finish.*

3. **Füllstücke** zur Abdeckung zwischen den LEDs beliebig kürzbar bzw. verlängerbar, mit Einkerbungen.

***Filling parts** to cover space between the LEDs to be cut as required, with notches.*

4. **LED mit Kunststofffassung** verschiebbar zur punktgenauen Positionierung über den Fenstern und Türen. Auch passend für Lichtboxen der Hausbeleuchtung Art. 6005.

***LED with plastic frame** movable to exact position over the windows and doors. Suitable for light boxes from house illumination item 6005.*



Weiteres Zubehör / More accessories

Powermodul Power module

5215

Das ideale Gerät für stabilen und kräftigen Schaltstrom sowie helle und flackerfreie LED-Beleuchtung.

The ideal solution for stable and powerful switching current as well as bright a flicker-free LED-lighting.

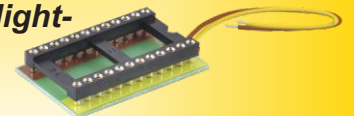


Steck-Verteilerleiste 12-polig, für Beleuchtung Plug-in rail for interior light- ing on board, 12-pole

6049

Die geniale und praktische 12-polige Verteilerleiste verbindet bis zu 12 Stromverbraucher. Ohne Stecker, ohne Schraubklemmen und ohne Löten.

The brilliant and useful 12-pole plug-in rail for interior lighting on board connects up to 12 power consumers - simply by jacks for plugging in the resistors. No extra plug, screw terminals or soldering required.



Adapterstift für Verteilerleiste, 25 Stück Adapter pen for rail, 25 pieces

6044

Zum Ausrüsten dünner Kabel und Litzen, um diese steckbar zu machen, z. B. in Verbindung mit Art. 6049 oder Art. 5205.

To equip thin wires and litz wires to make them pluggable, e. g. in connection with item 6049 or item 5205.



Verteilerleiste mit Powermodul Power module with plug-in rail

5205

Vereint das Powermodul und die Steck-Verteilerleiste in einem Produkt!

Only one item combines a power module and plug-in rail.

