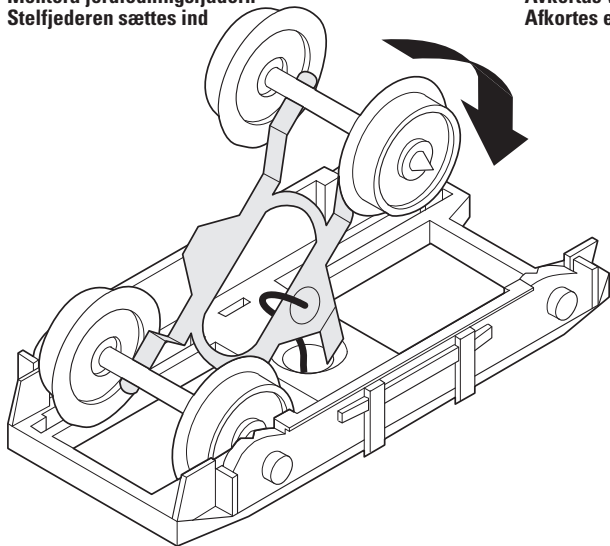


márklín
HO

Innenbeleuchtung
Lighting Kit
Eclairage intérieur
Interieurverlichting
Alumbrado interior
Illuminazione interna
Vagnsbelysning
Indvendig belysning

7330 / 7335

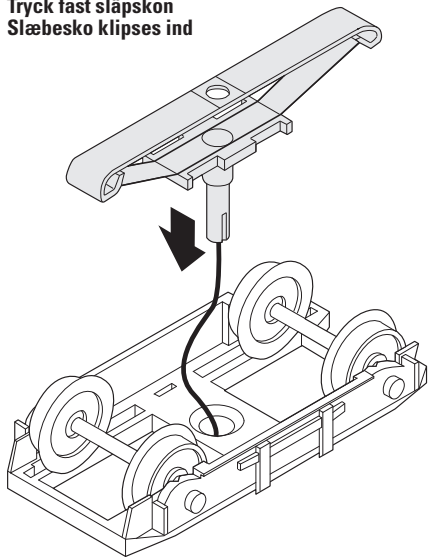
Massefeder einsetzen
Install grounding spring
Mise en place du ressort de masse
Massaveer aanbrengen
Introducir el muelle
Inserire le molla di massa
Montera jordledningsfjädern
Stelfjederen sættes ind



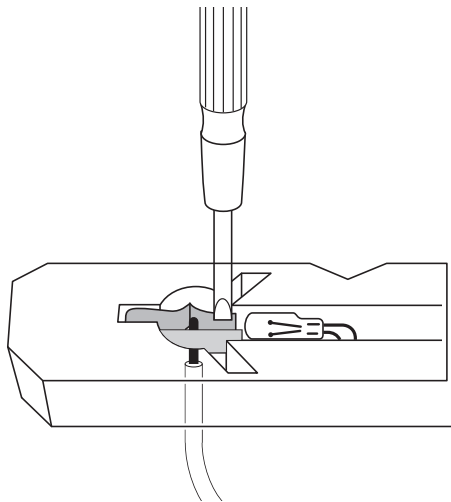
Bei Bedarf kürzen
Shorten if necessary
La raccourcir au besoin
Naar behoefte inkorten
Cortar la longitud
Accorciare se necessario
Avkortas vid behov
Afkortes efter behov



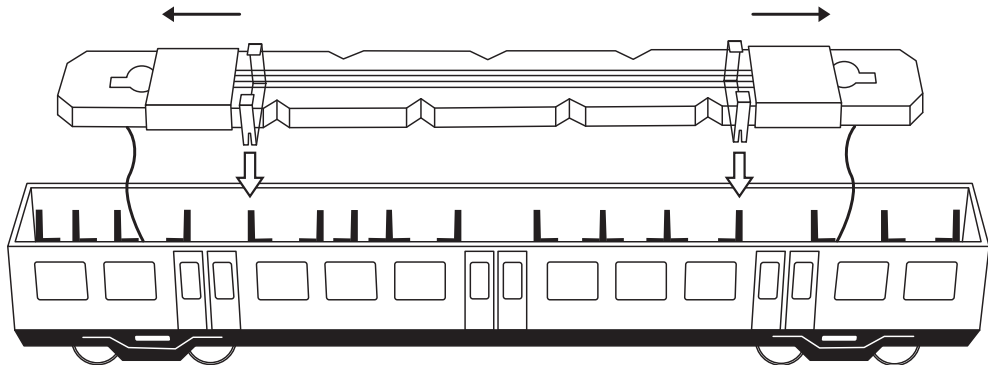
Schleifer einklipsen
Clip on pickup shoe
Encliqueter le frotteur
Sleepcontact inhaken
Encajar el patin
Agganciare il pattio
Tryck fast släpskon
Slæbesko klipses ind



Kabel in Führung einklemmen
Clip the wire into the guide
Introduction du câble dans son guide
Draad in houder klemmen
Encajar el cablecillo en la ranura
Infilare il cavetto nella guida
Kläm fast akbeln i styrhylsan
Ledningen klemmes fast i styringen



Leuchtstab aufsetzen
Install the light diffusion bar
Mise en place du diffuseur de lumière
Lichtgeleider plaatsen
Colocar la varilla
Collocare il corpo luce
Sätt lysstaven på plats
Lysstaven sættes på



Gebr. Märklin & Cie. GmbH
Stuttgarter Straße 55 - 57
73033 Göppingen
Germany
www.maerklin.de



www.maerklin.com/en/imprint.html

681760/0918/Sc4Ef
Änderungen vorbehalten
© Gebr. Märklin & Cie. GmbH